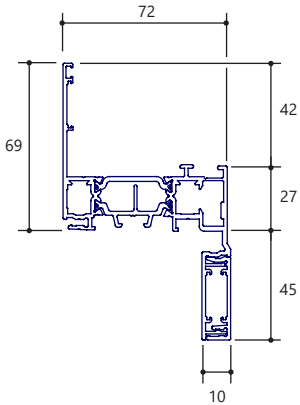
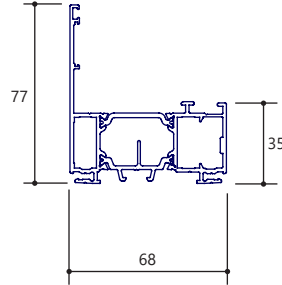


**Dormants**

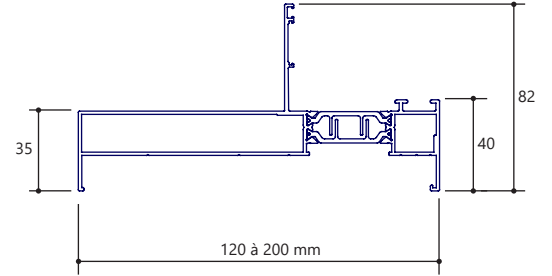
*Rénovation*



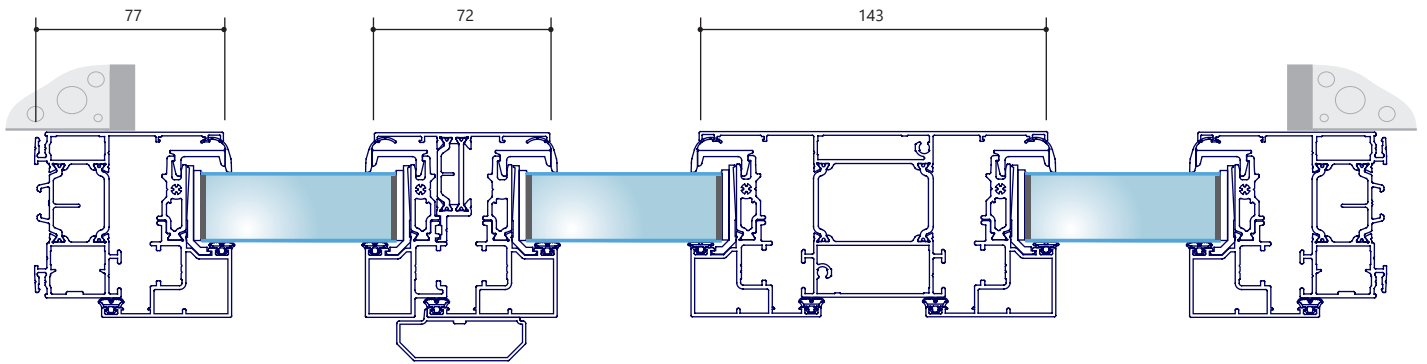
*Neuf / Tunnel sans volet roulant*



*Neuf / Applique avec isolation*



**Fenêtre et Porte-fenêtre crémone**

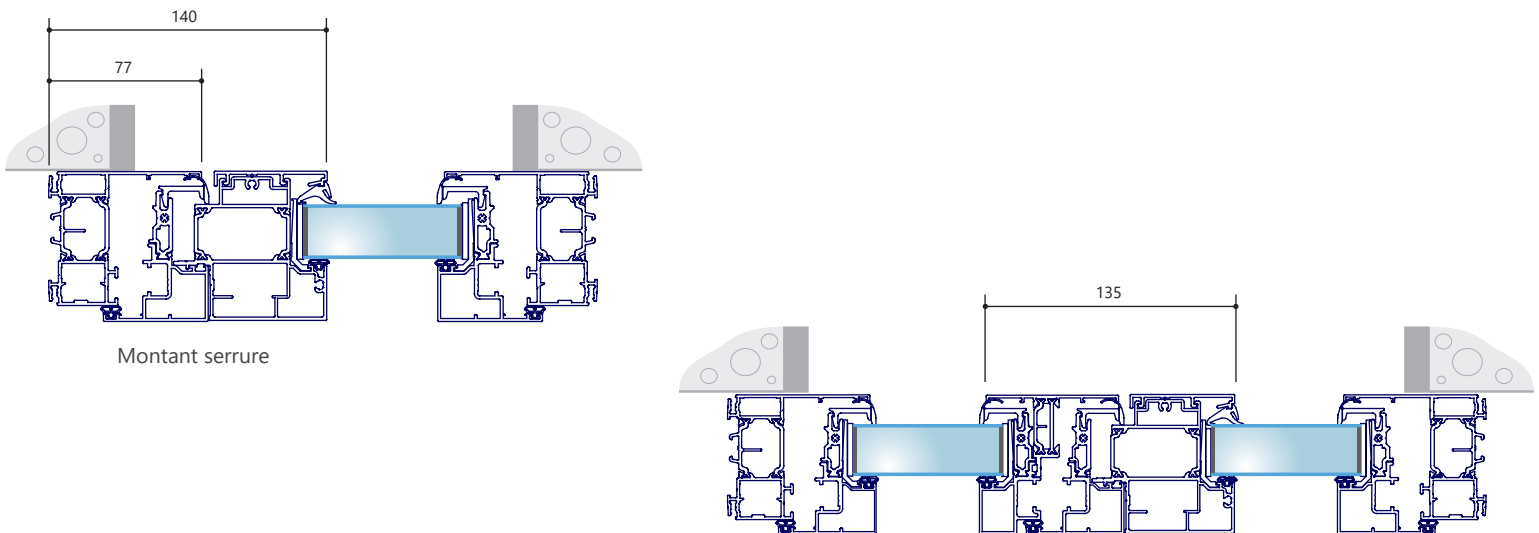


Ouvrant

Battement central  
(Poignée centrée en option)

Montant intermédiaire

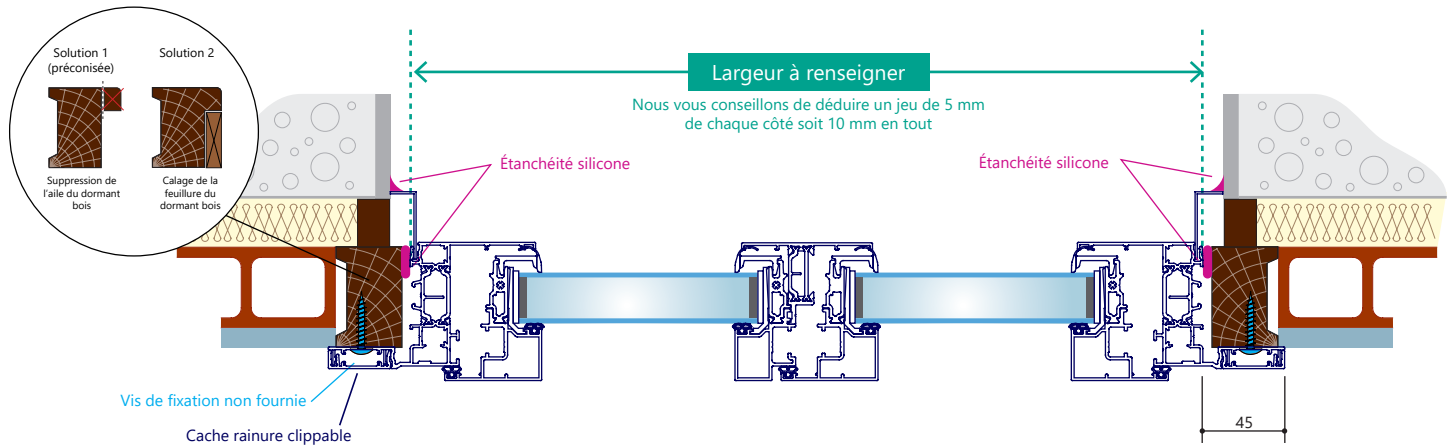
**Porte-fenêtre avec serrure à clé (poignée intérieure/extérieure)**



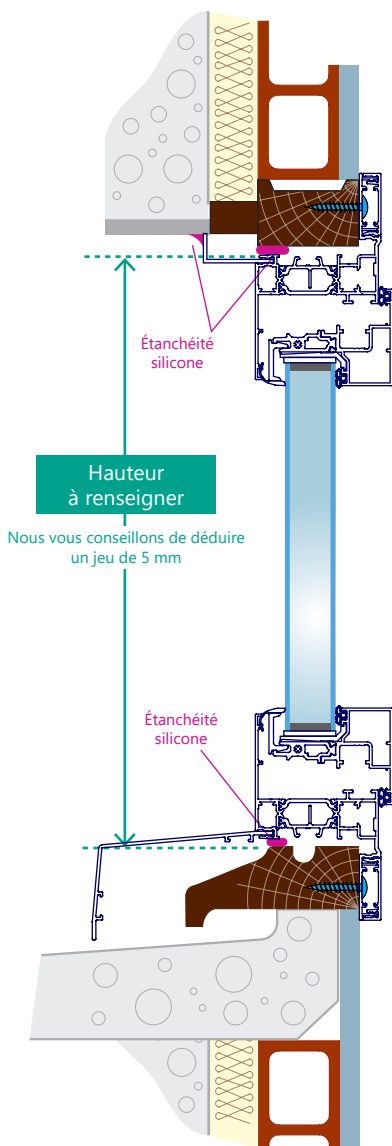
Montant serrure

Battement serrure

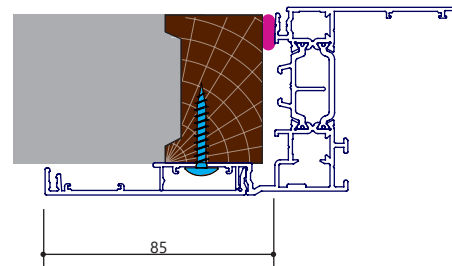
**Fig 1. Coupe horizontale**



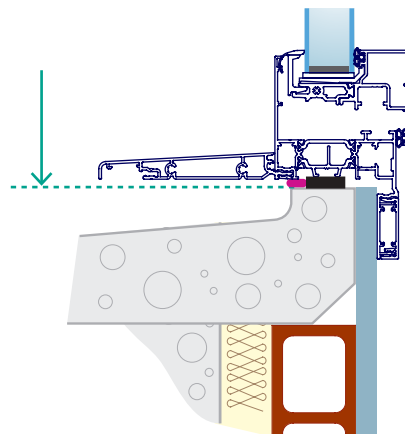
**Fig 2. Coupe verticale**



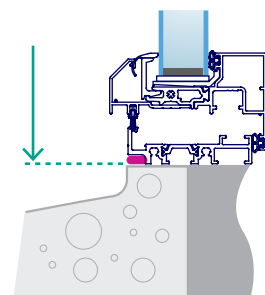
**Fig 3. Moulure(s) intérieure(s) rapportée(s) (option)**



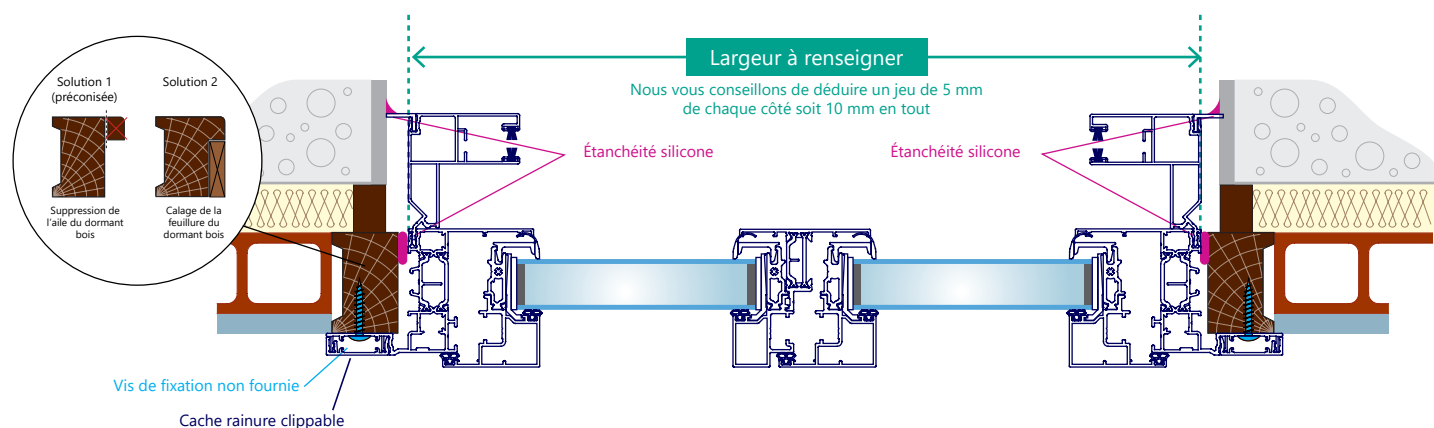
**Fig 4. Variante avec suppression de l'appui en bois**



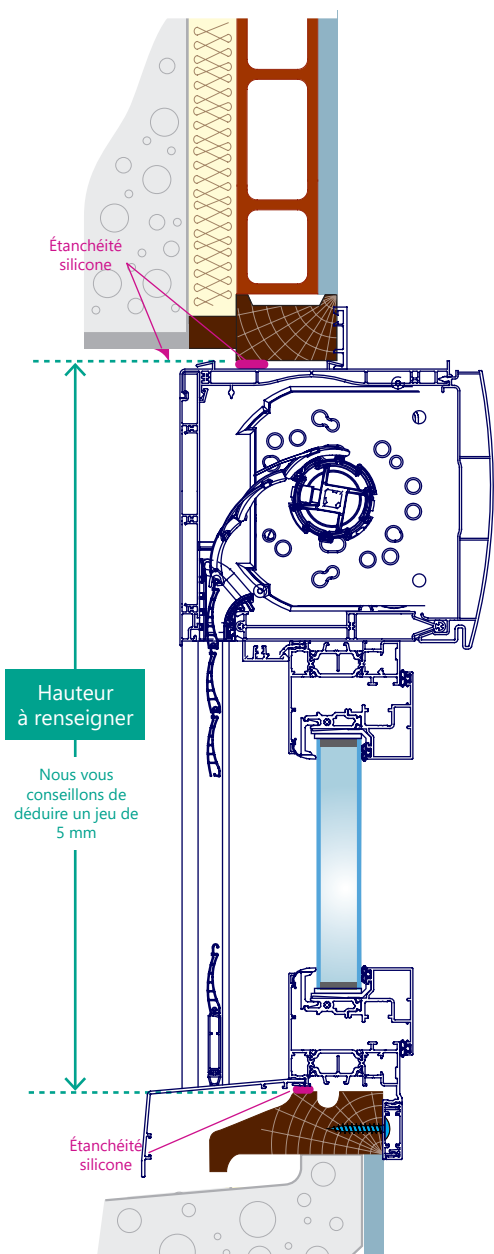
**Fig 5. Variante avec seuil en aluminium**



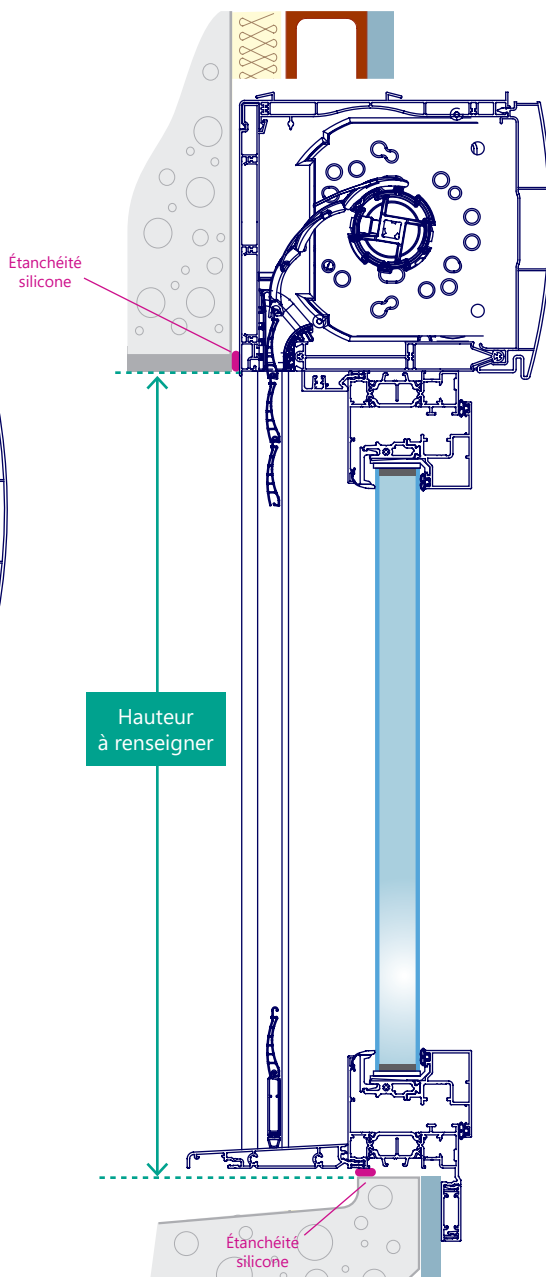
**Fig 6. Coupe horizontale**



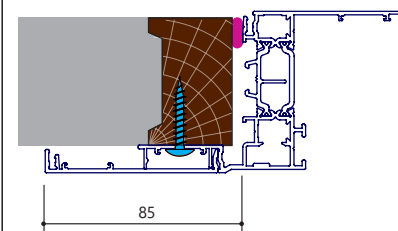
**Fig 7. Coupe verticale conservation du dormant bois**



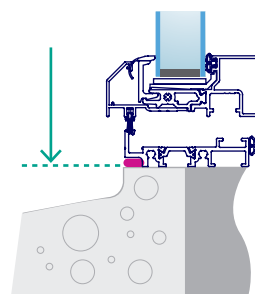
**Fig 8. Coupe verticale suppression du dormant bois**



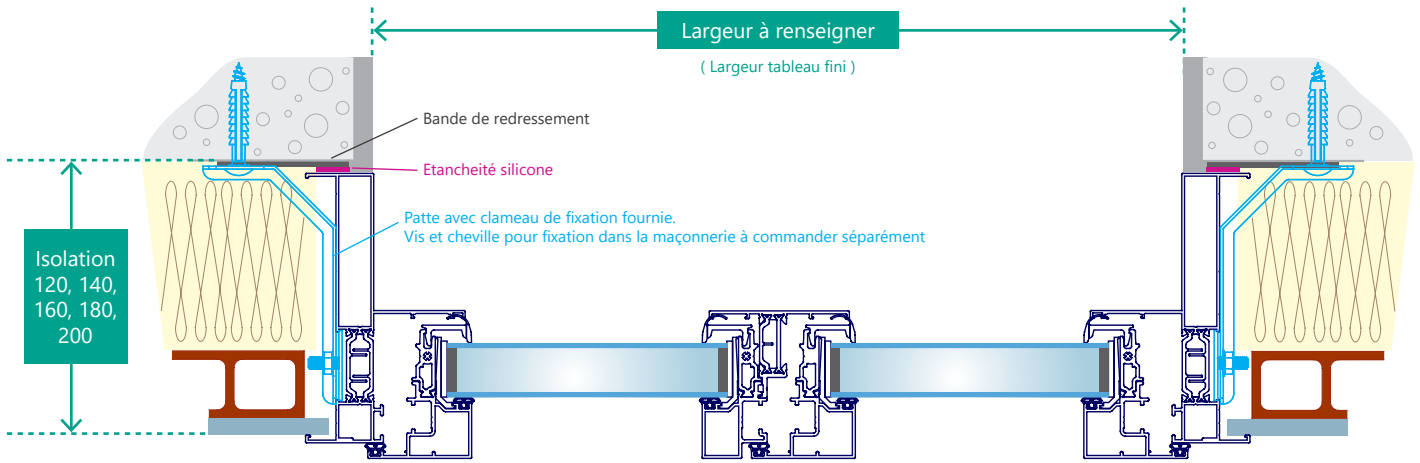
**Fig 9. Moulure(s) intérieure(s) rapportée(s) (option)**



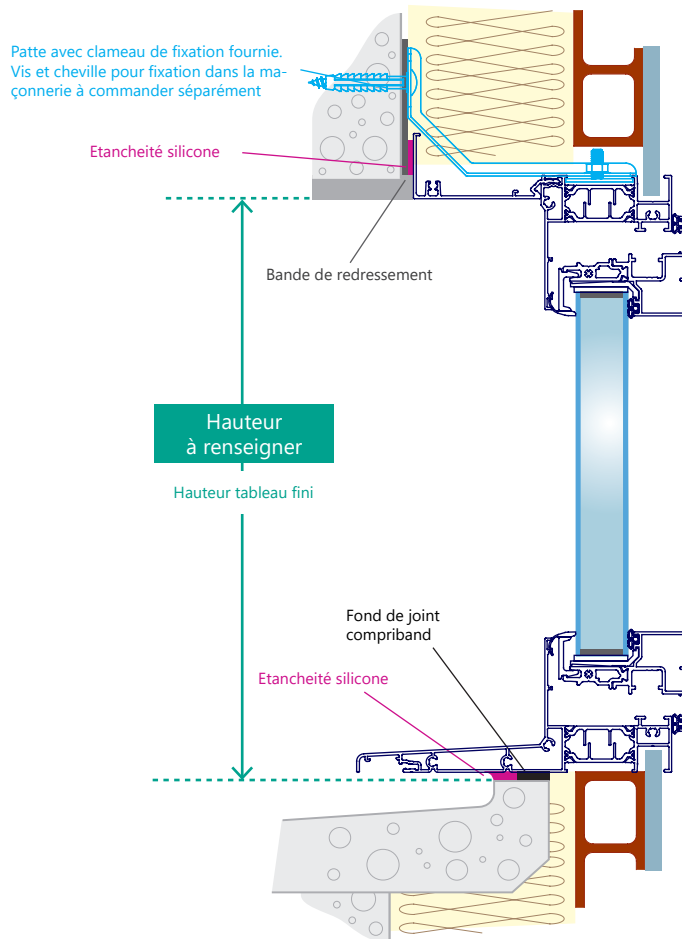
**Fig 10. Variante avec seuil en aluminium**



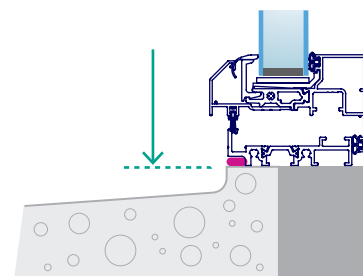
**Fig 11. Coupe horizontale**



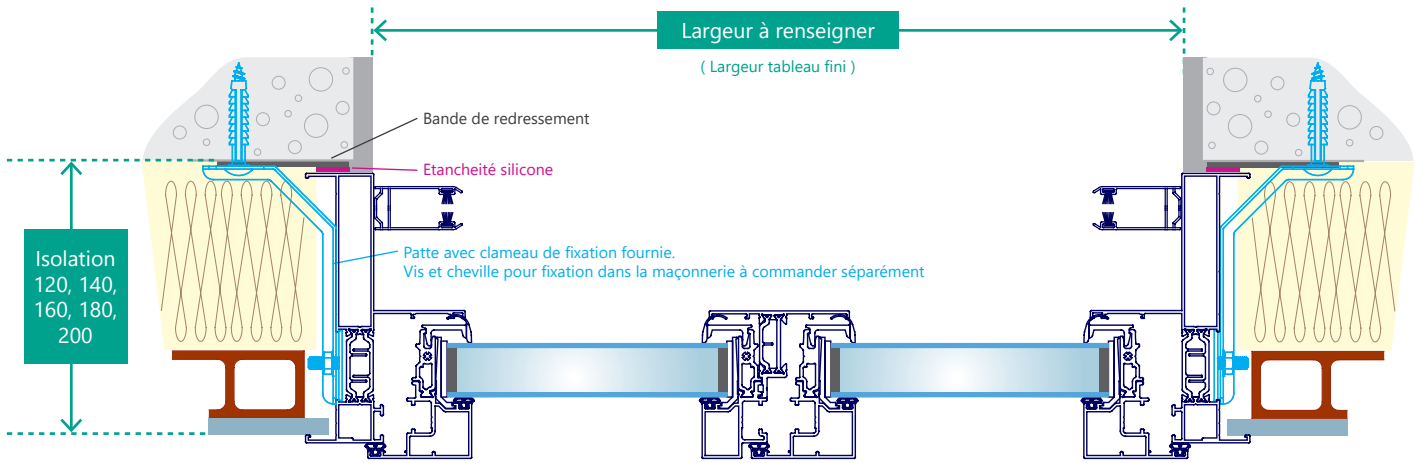
**Fig 12. Coupe verticale**



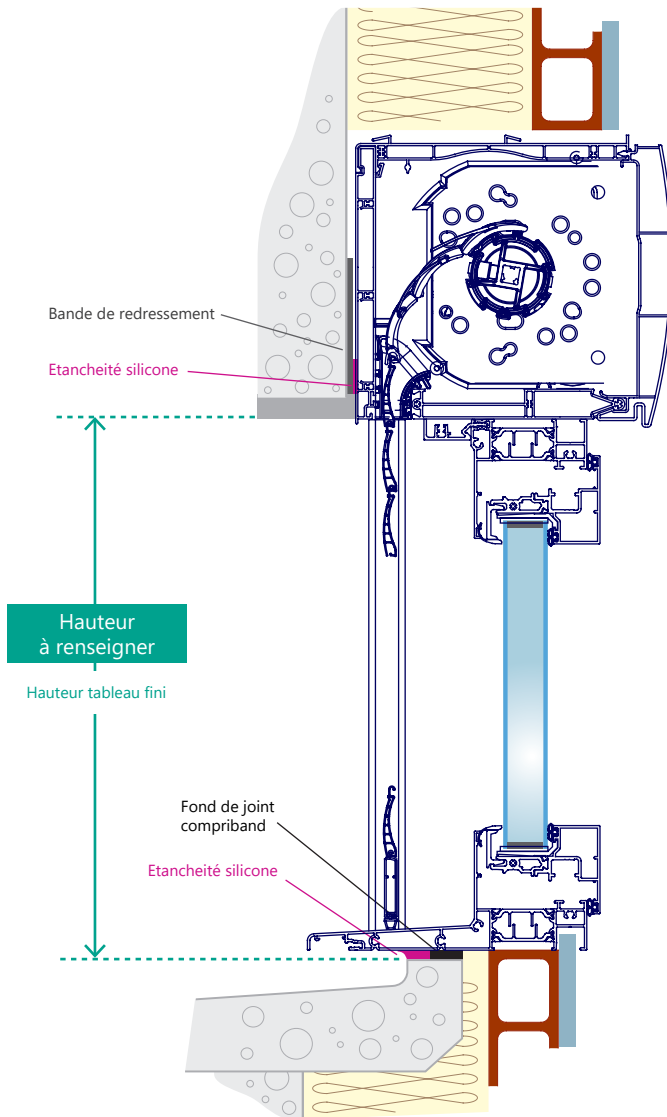
**Fig 13. Variante avec seuil en aluminium**



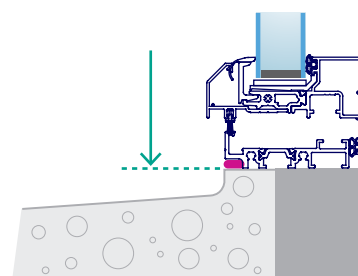
**Fig 14.** Coupe horizontale



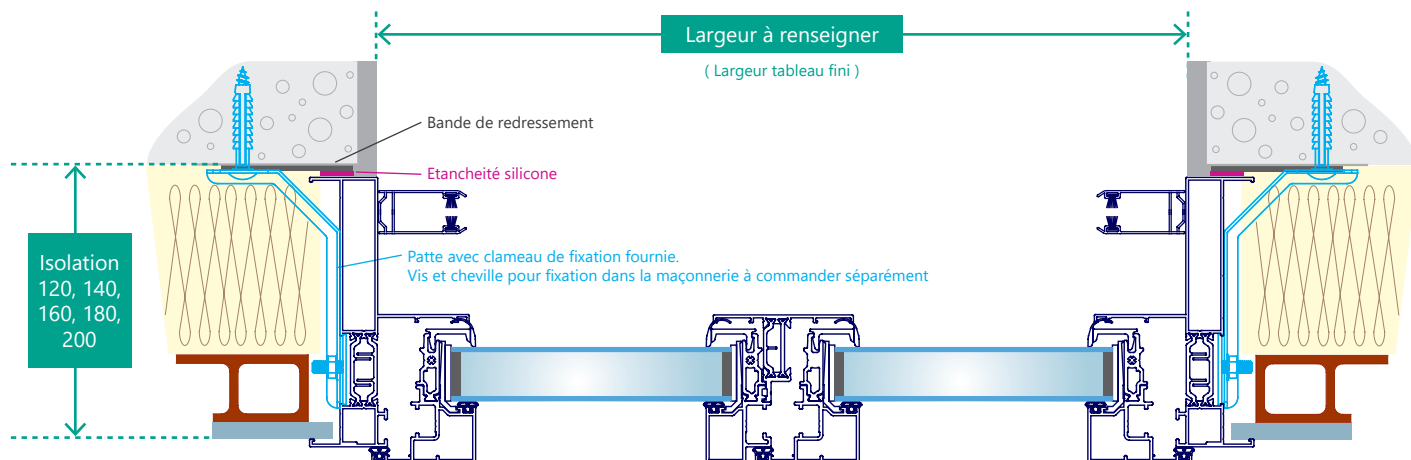
**Fig 15.** Coupe verticale



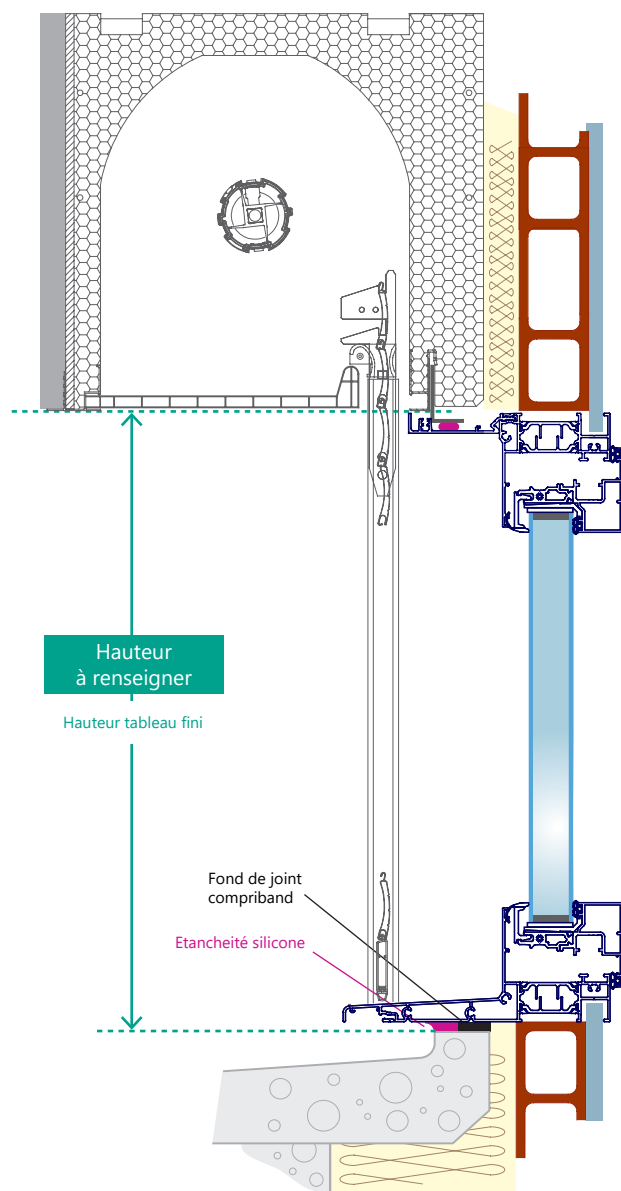
**Fig 16.** Variante avec seuil en aluminium



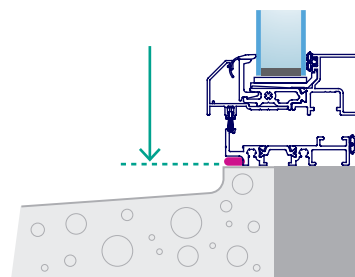
**Fig 17.** Coupe horizontale



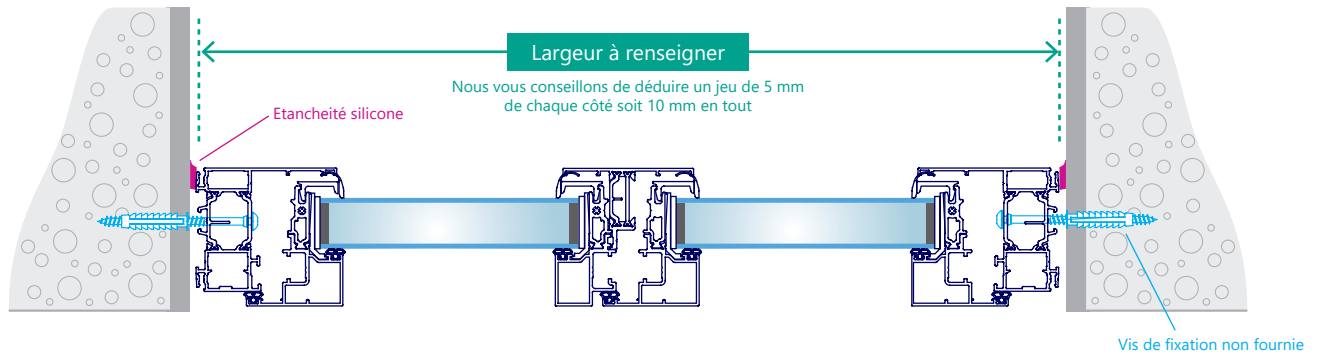
**Fig 18.** Coupe verticale



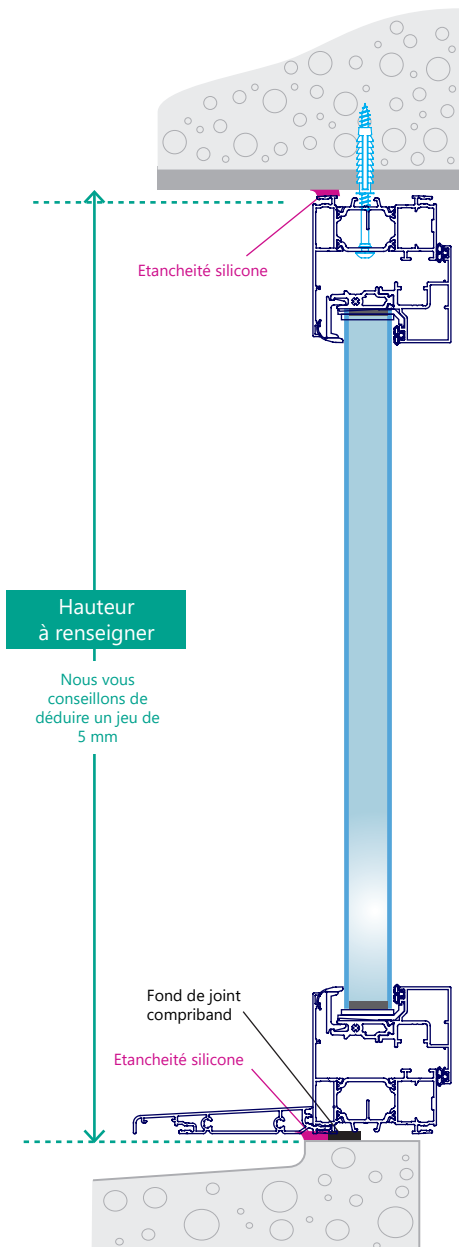
**Fig 19.** Variante avec seuil en aluminium



**Fig 20.** Coupe horizontale



**Fig 21.** Coupe verticale **sans volet roulant**



**Fig 22.** Coupe verticale **avec volet roulant**

