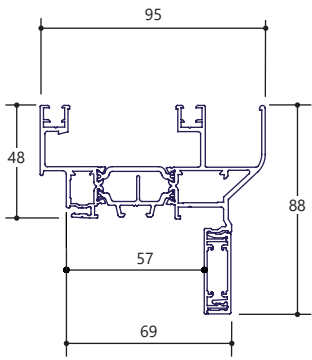
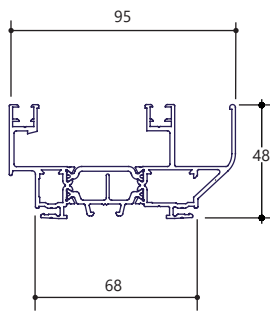


Dormants

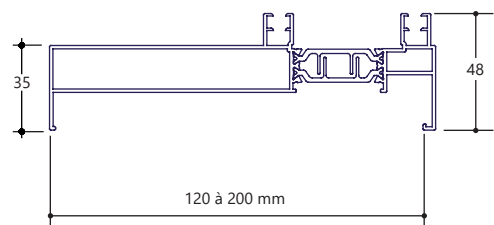
*Rénovation*  
**2 et 4 vantaux**



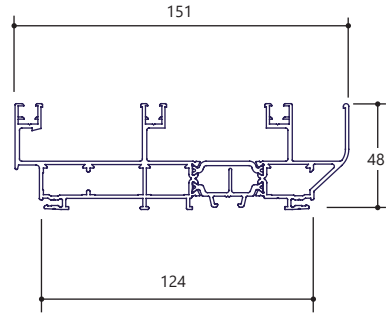
*Neuf / Applique sans isolation*  
**2 et 4 vantaux**



*Neuf / Applique avec isolation*  
**2 et 4 vantaux**

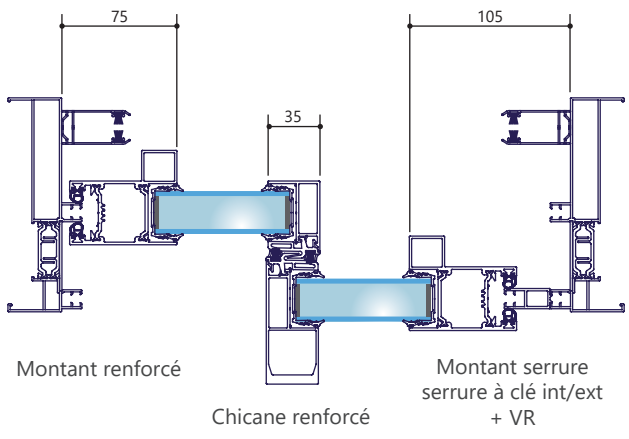


*Neuf / Applique avec isolation*  
**3 et 6 vantaux**

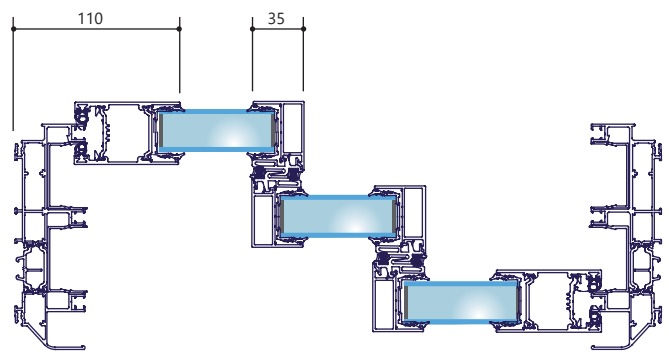


Fenêtre et baies coulissantes

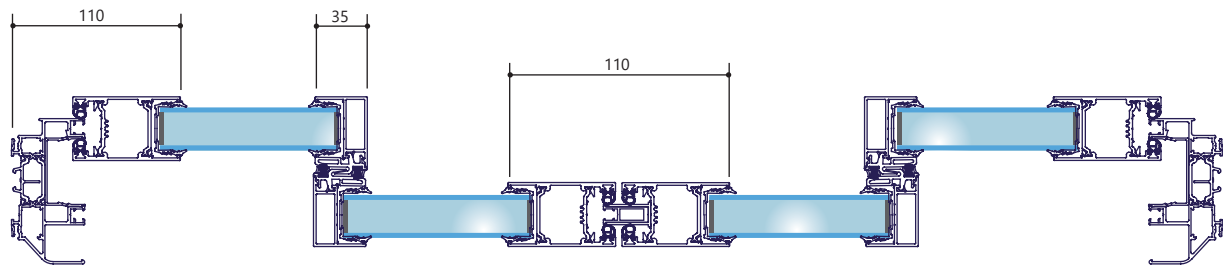
2 vantaux



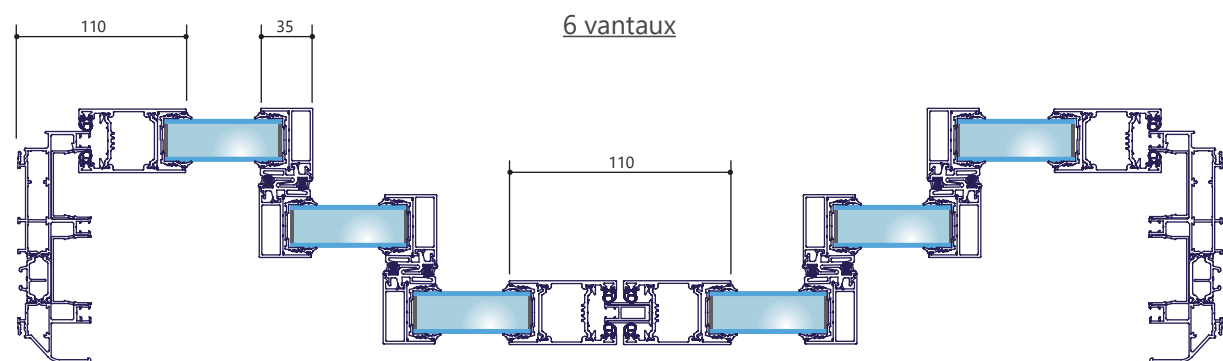
3 vantaux



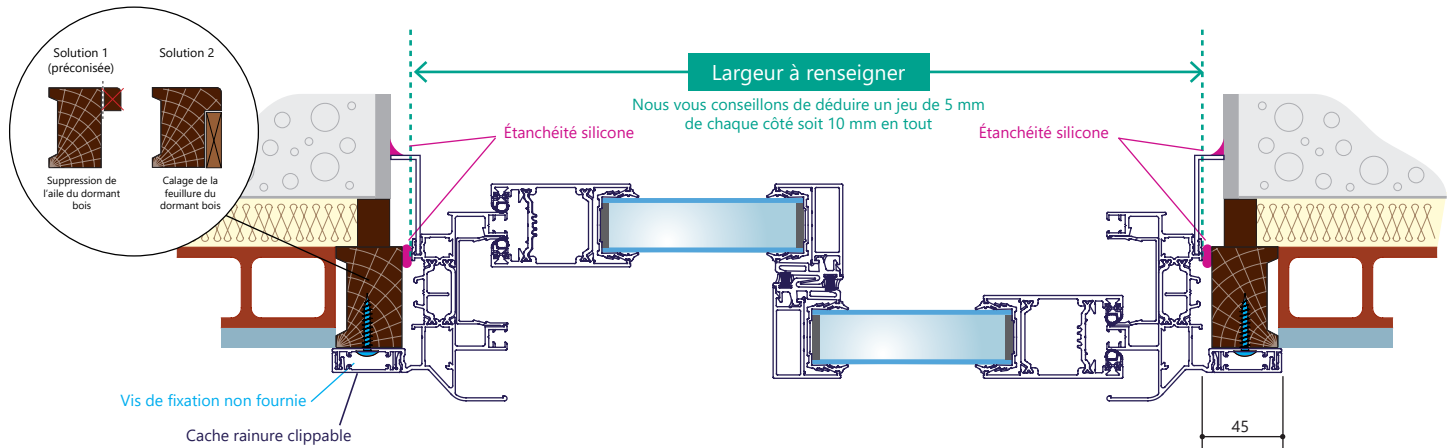
4 vantaux



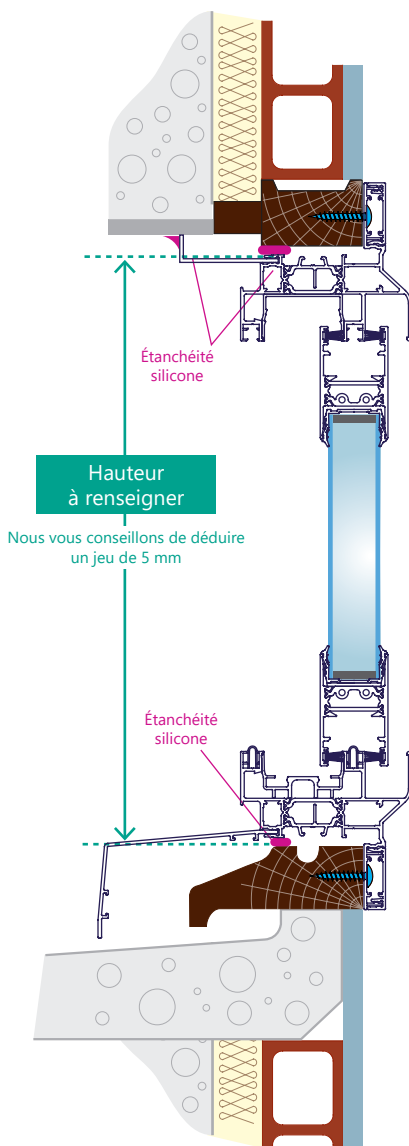
6 vantaux



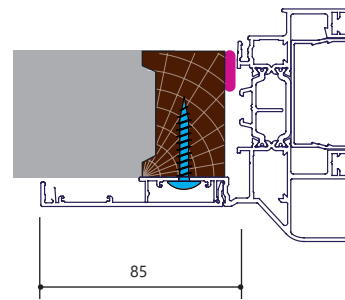
**Fig 1. Coupe horizontale**



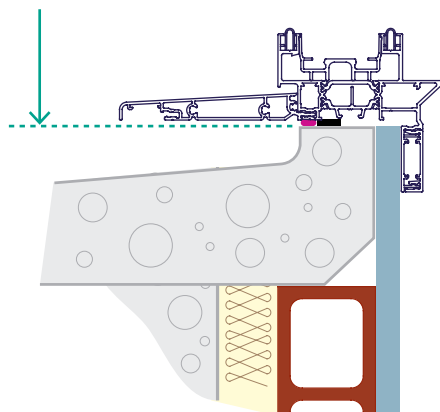
**Fig 2. Coupe verticale**



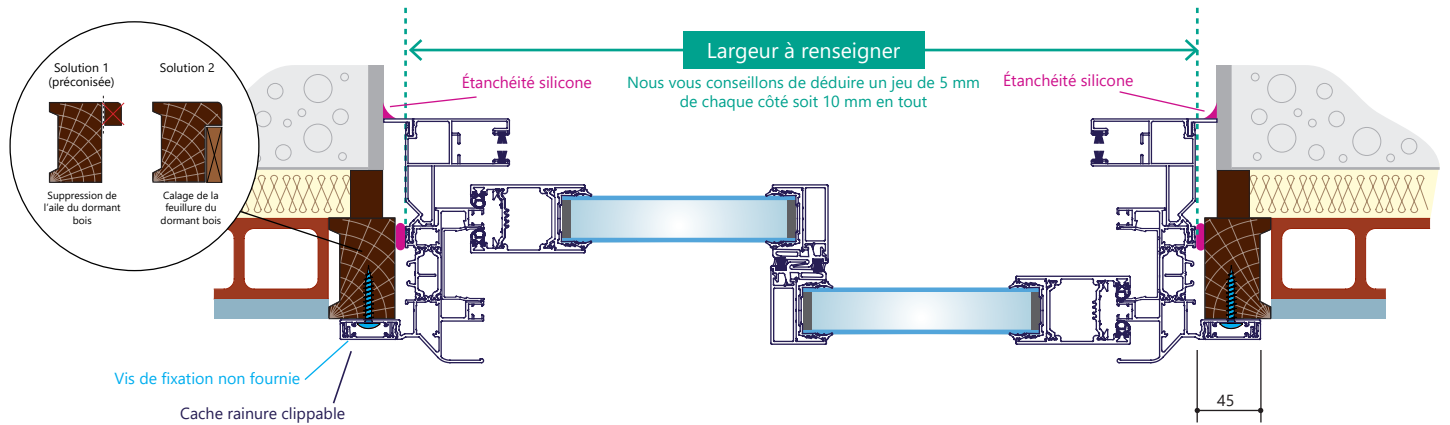
**Fig 3. Moulure(s) intérieure(s) rapportée(s) (option)**



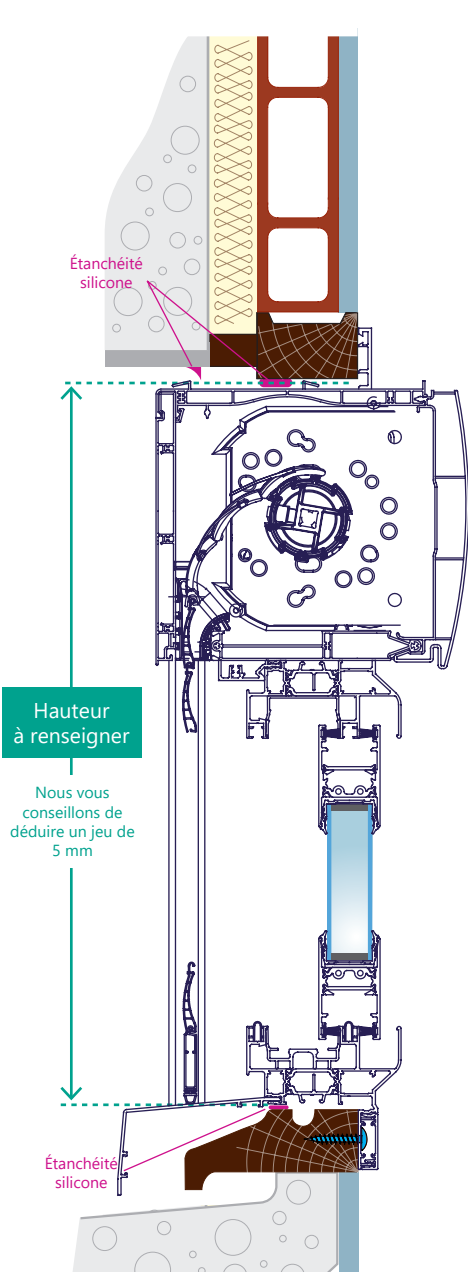
**Fig 4. Variante avec suppression de l'appui en bois**



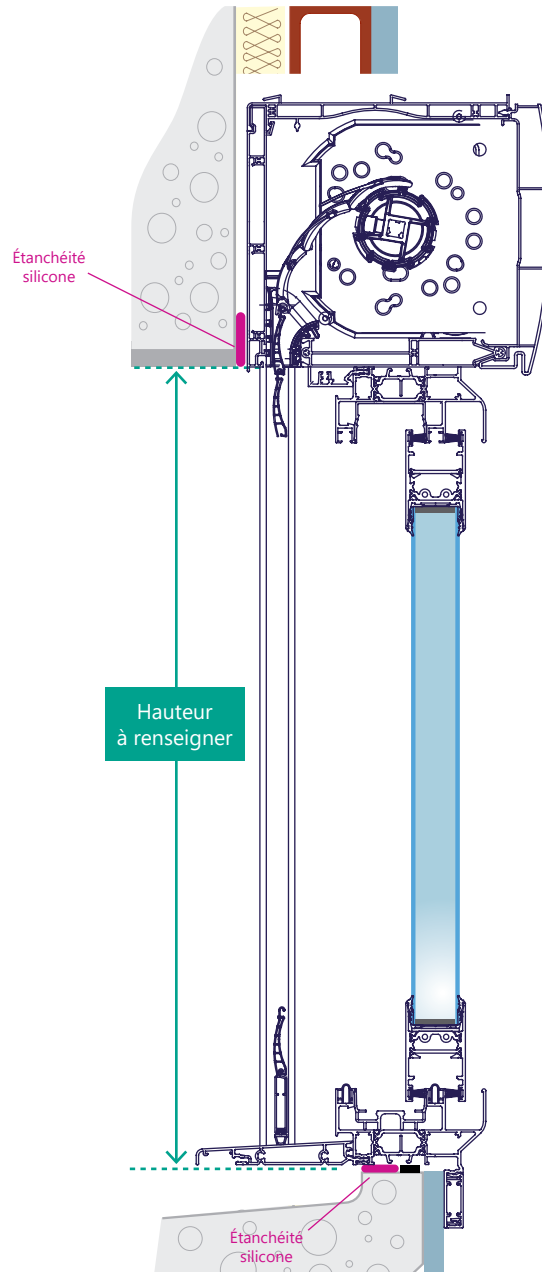
**Fig 5. Coupe horizontale**



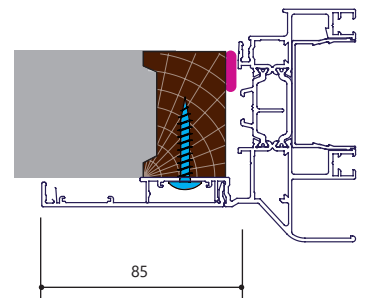
**Fig 6. Coupe verticale conservation** du dormant bois



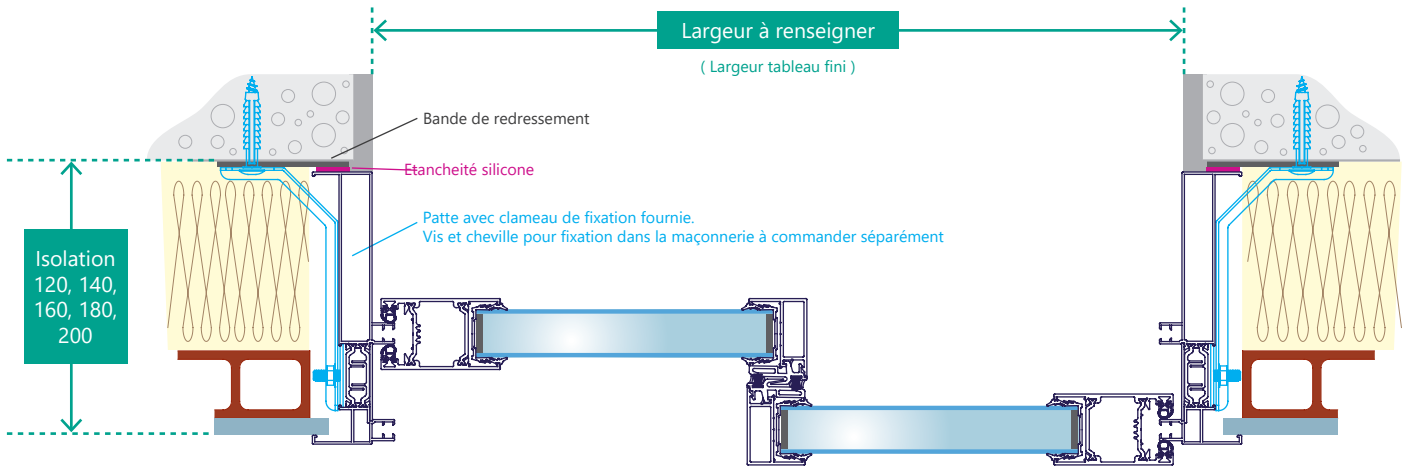
**Fig 7. Coupe verticale suppression** du dormant bois



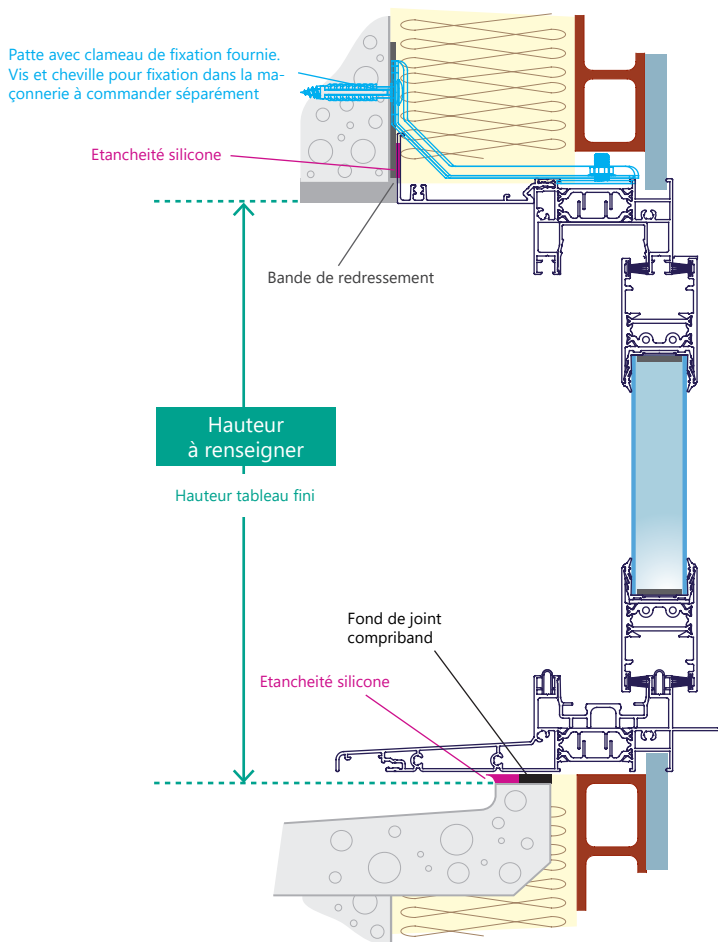
**Fig 8. Moulure(s) intérieure(s) rapportée(s)** (option)



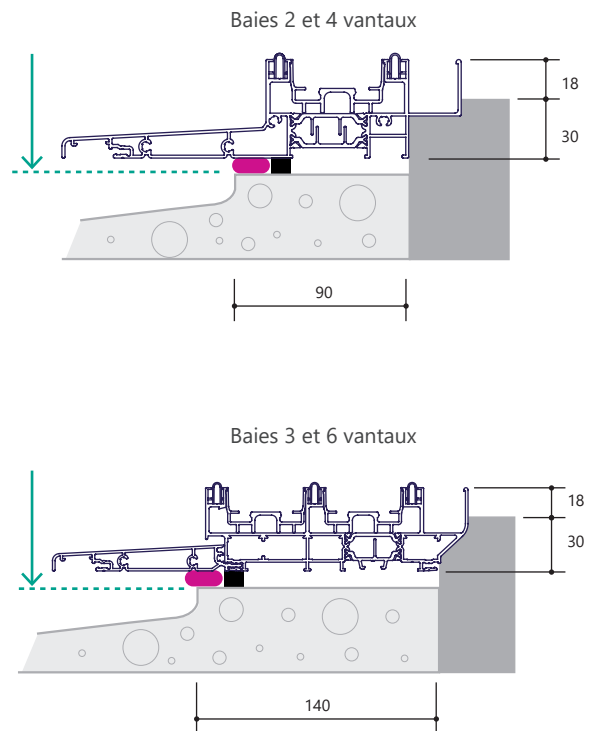
**Fig 9. Coupe horizontale**



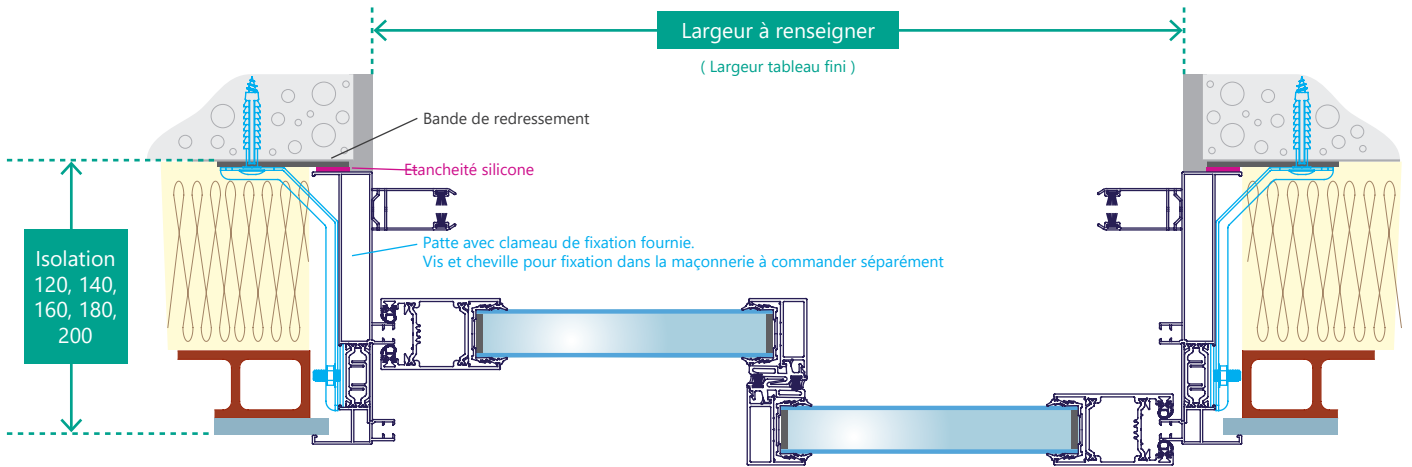
**Fig 10. Coupe verticale**



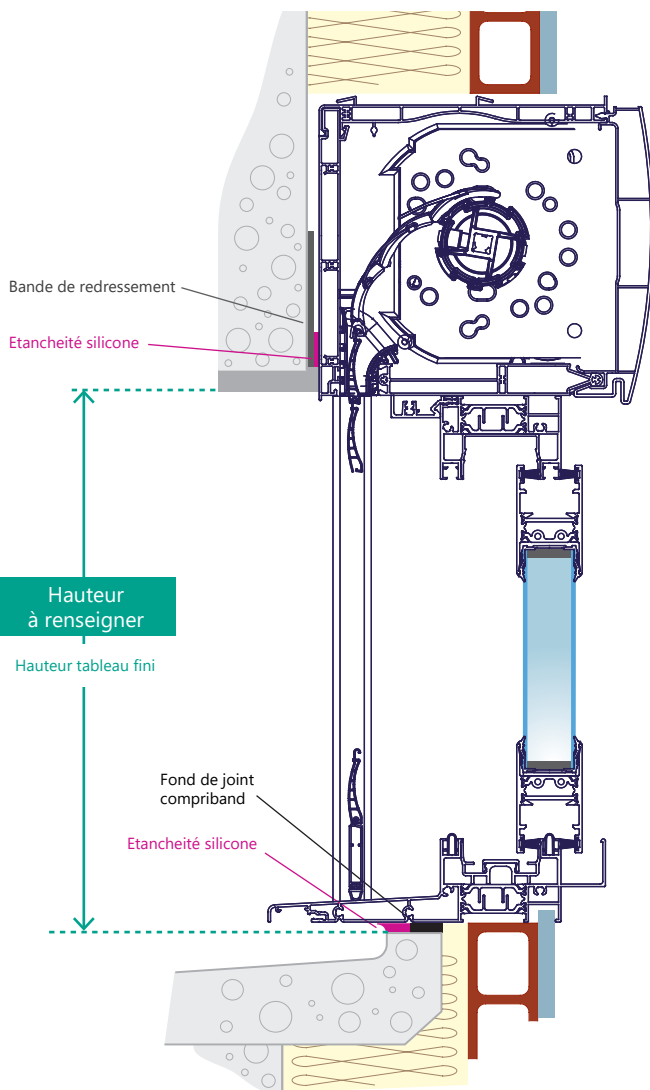
**Fig 11. Seuil encastré**



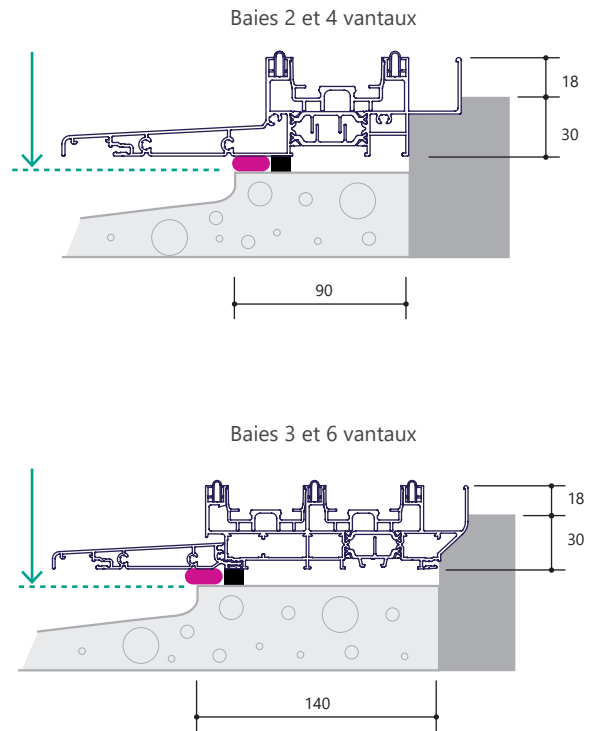
**Fig 12.** Coupe horizontale



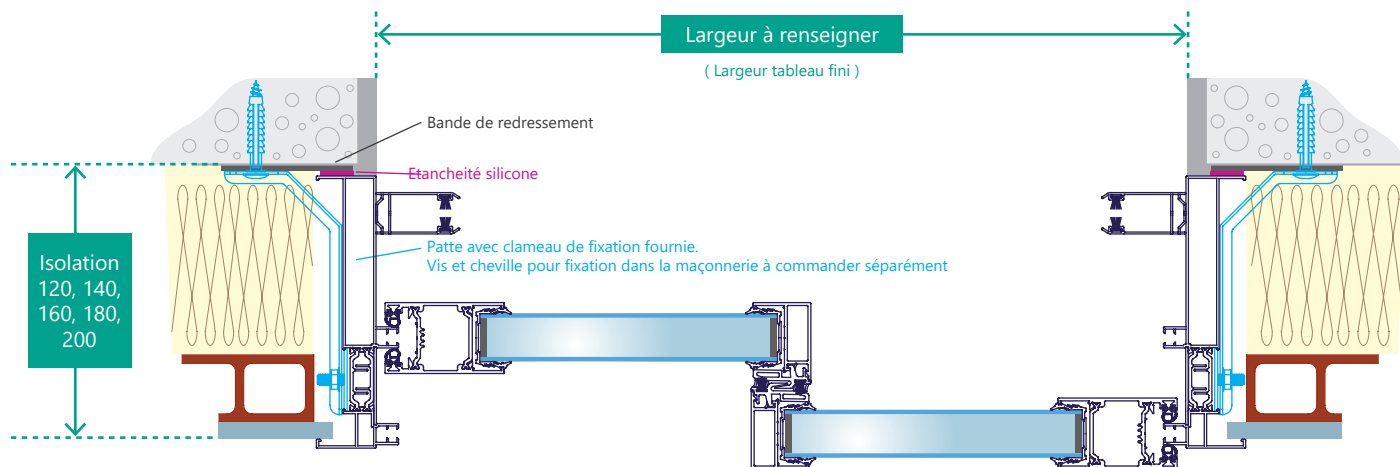
**Fig 13.** Coupe verticale



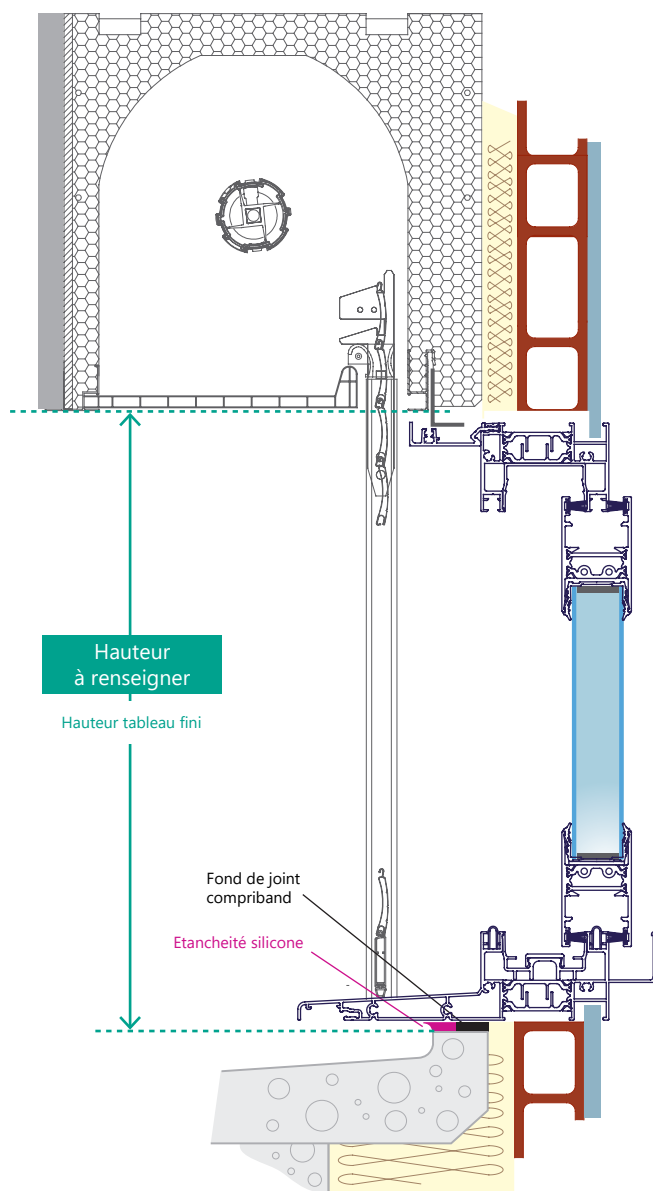
**Fig 11.** Seuil encastré



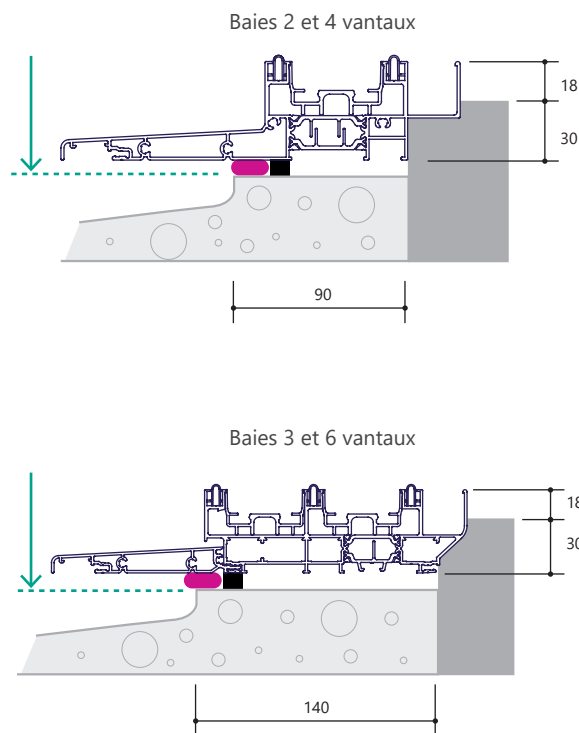
**Fig 15. Coupe horizontale**



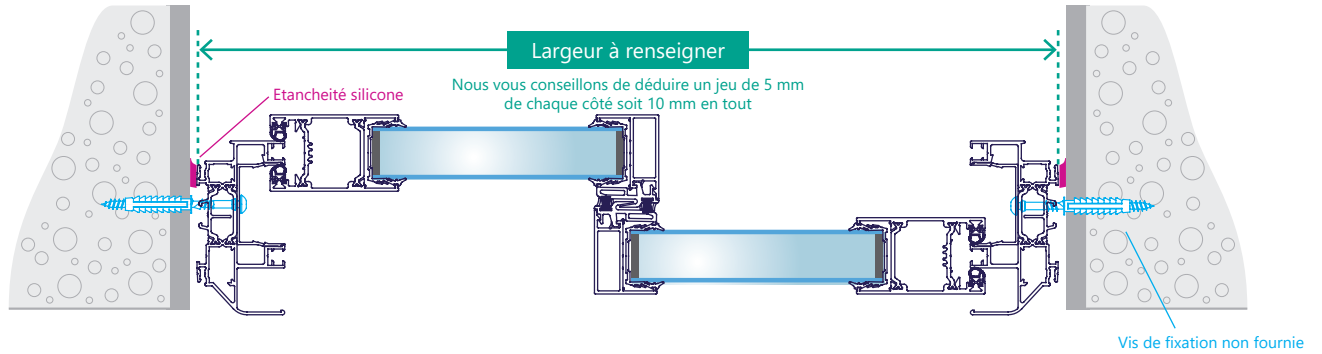
**Fig 16. Coupe verticale**



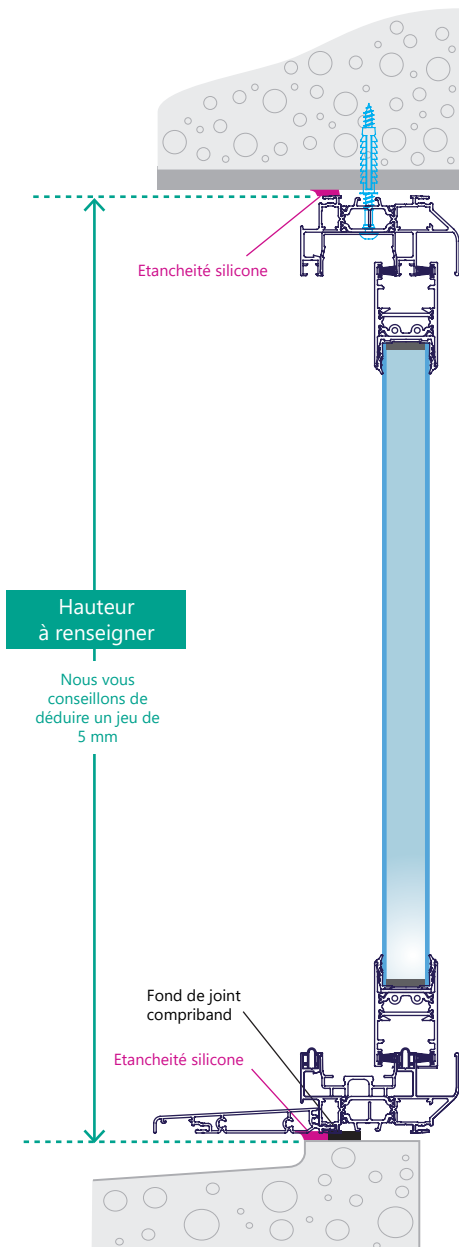
**Fig 11. Seuil encastré**



**Fig 18.** Coupe horizontale



**Fig 19.** Coupe verticale **sans volet roulant**



**Fig 20.** Coupe verticale **avec volet roulant**

