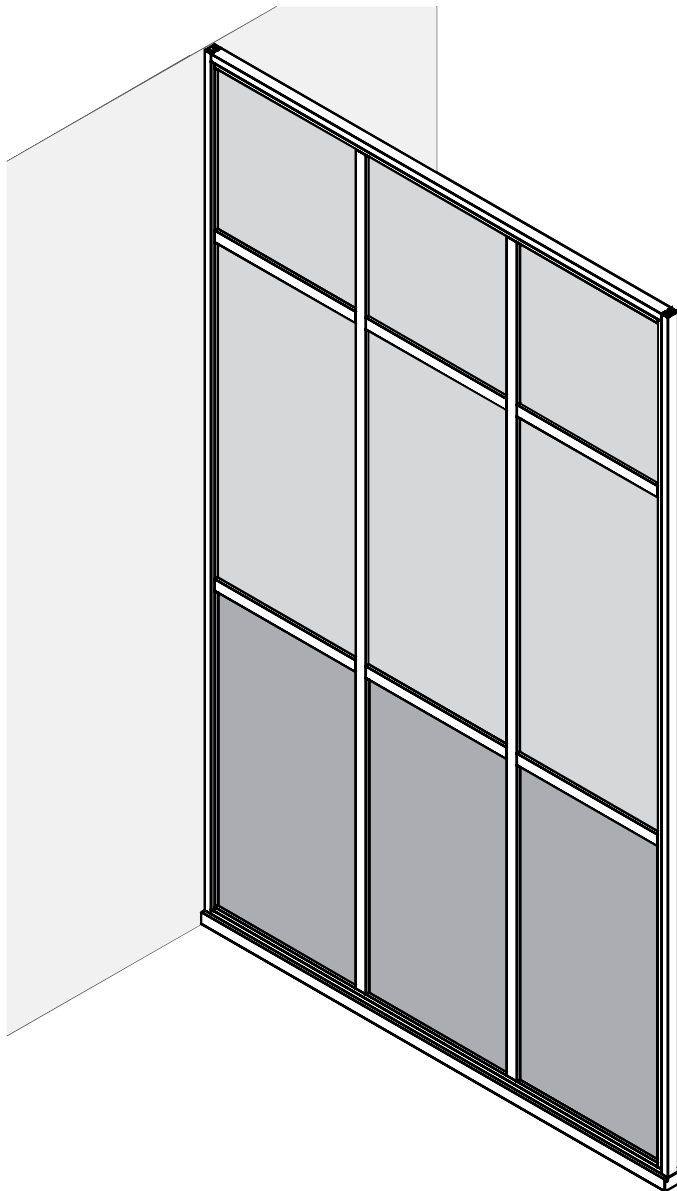


CLOISON



Pour plus de détails reportez-vous à notre
tutoriel vidéo sur **Voletshop.fr** ou scanner
le **QR Code**.





AVANT DE COMMENCER

- Lisez entièrement cette notice
- Le non respect des prescriptions de mise en œuvre entraîne la perte de garantie du produit.
- Vérifiez que vous possédez bien l'outillage nécessaire.
- Vérifiez que vous possédez tous les consommables de pose
- Vérifiez que les dimensions des profils dormants sont conformes à votre commande.

SÉCURITÉ

Portez des gants et des lunettes de protection.



STOCKAGE

Avant montage, les profils doivent être stockés horizontalement et les vitrages verticalement dans des conditions convenables ne pouvant entraîner de déformation des pièces.
Ne déballez votre colis qu'au moment du montage, sur le lieu d'installation.

ENTRETIEN

Simple lavage à l'eau savonneuse suivi d'un rinçage soigné à l'eau claire et d'un essuyage avec un chiffon doux et absorbant. Fréquence 2 fois par an.
L'usage d'un abrasif est fortement déconseillé.

GARANTIE

La garantie s'applique en cas de défaut de fabrication

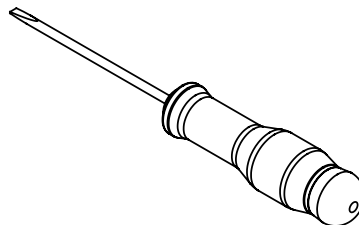
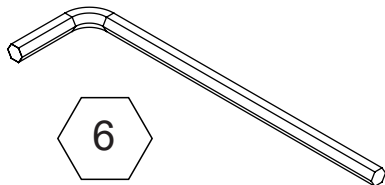
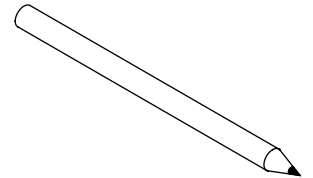
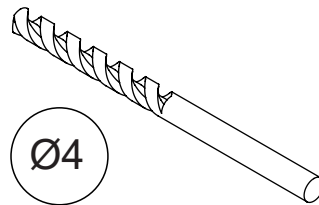
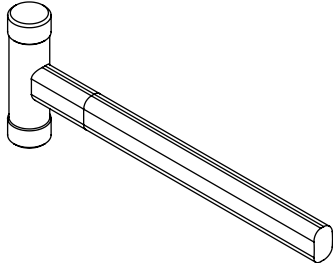
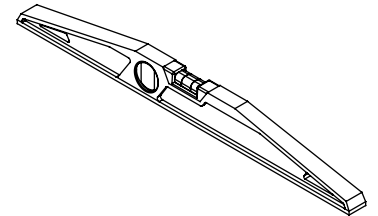
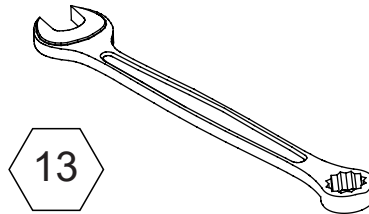
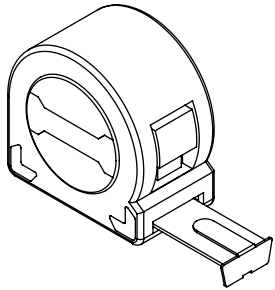
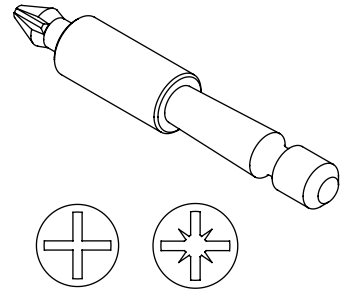
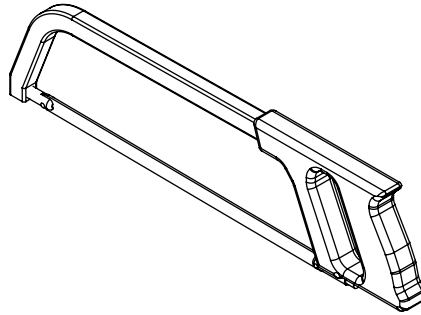
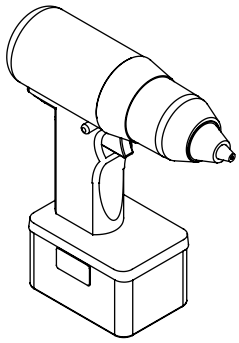
Le produit doit être utilisé normalement et sans avoir subi de modification.
Pour bénéficier de cette garantie, le produit doit être posé conformément à cette notice.
Les défauts apparents doivent être signalés avant la mise en œuvre du produit.
La cloison doit faire l'objet d'un entretien régulier.

La garantie ne couvre pas :

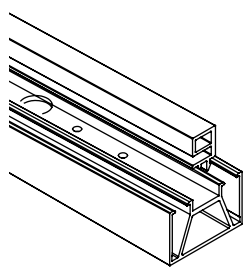
Le non respect des instructions de pose. Un emploi non conforme à la destination du produit.
Les détériorations volontaires (liées à toute négligence, vandalisme, nettoyage avec des produits non adaptés, etc).
La pose et la mise en œuvre du produit.

Durée de la garantie : voir nos conditions de garantie sur Voletshop.fr

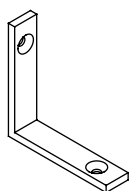
MATÉRIEL NÉCESSAIRE



PIÈCES FOURNIES SELON PROJET



Traverse B



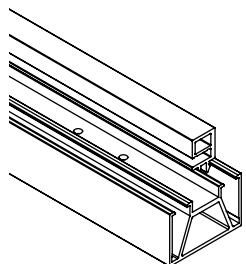
Équerre



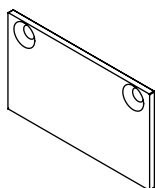
Vitrage + Joints



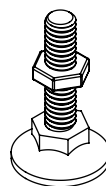
Panneau + Joints



Traverse H



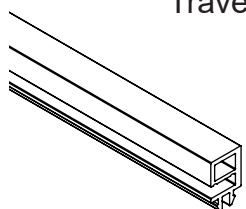
Embout de cloison



Pied de fixation



Adhésif double face



Parclose H/B



M4 x 16



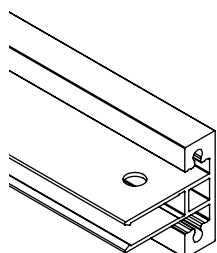
3.9 x 16



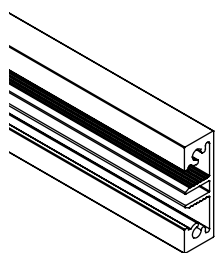
3.9 x 13



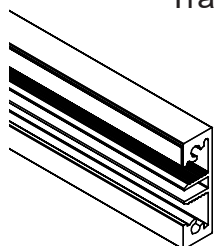
M4 x 10



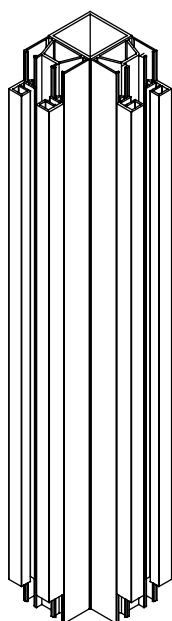
Traverse Intermédiaire



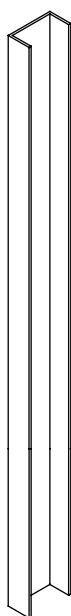
Fausse Traverse



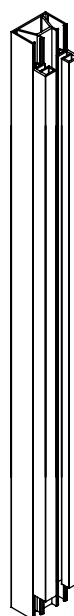
Plinthe



Poteau



Compensateur de plinthe



Montant G/D

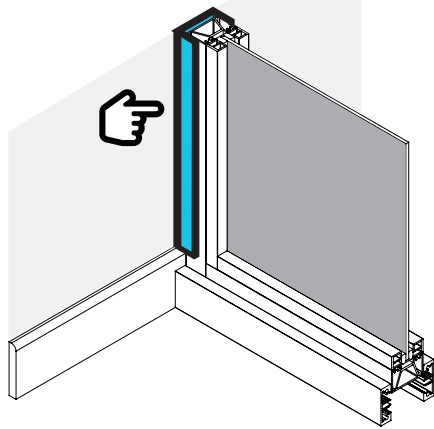


Intermédiaire

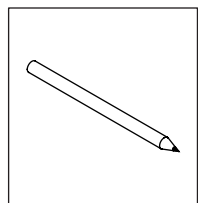
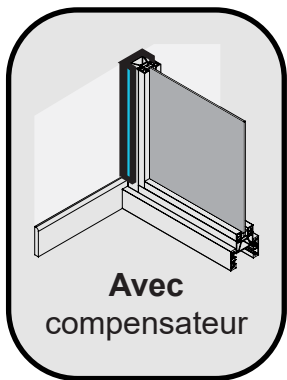
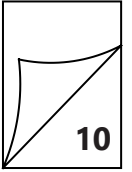
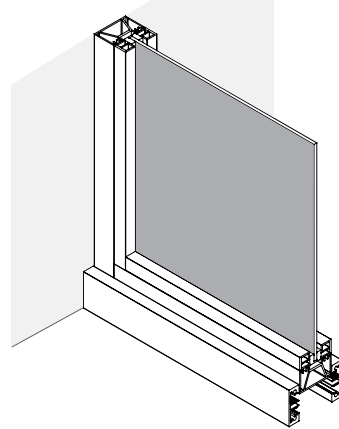


Clip

Avec compensateur de plinthe

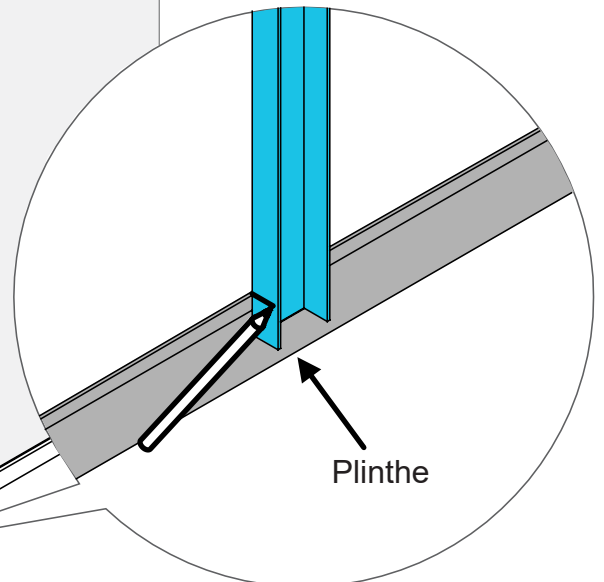
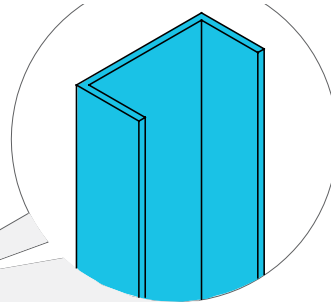


Sans compensateur de plinthe

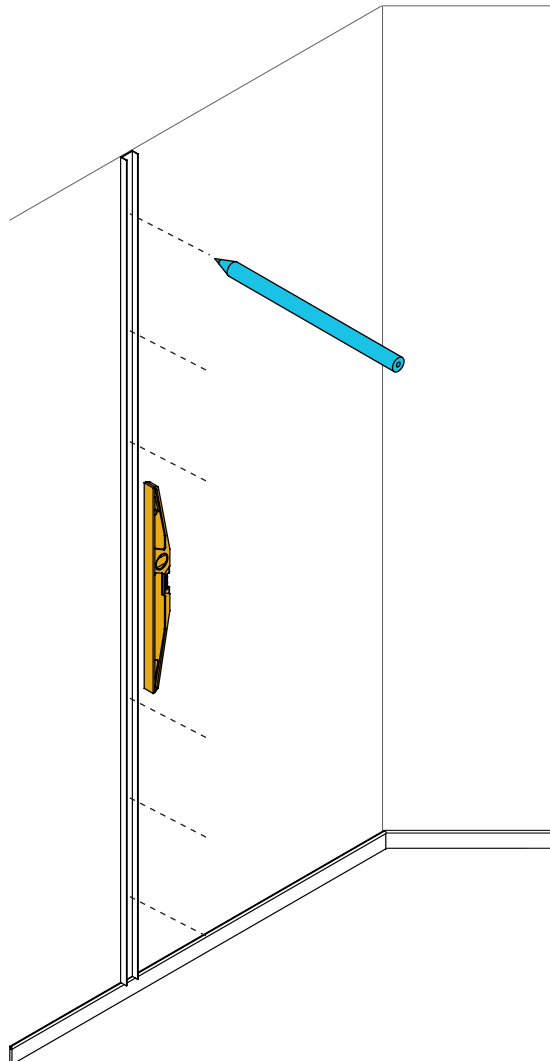
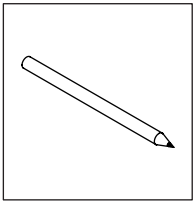
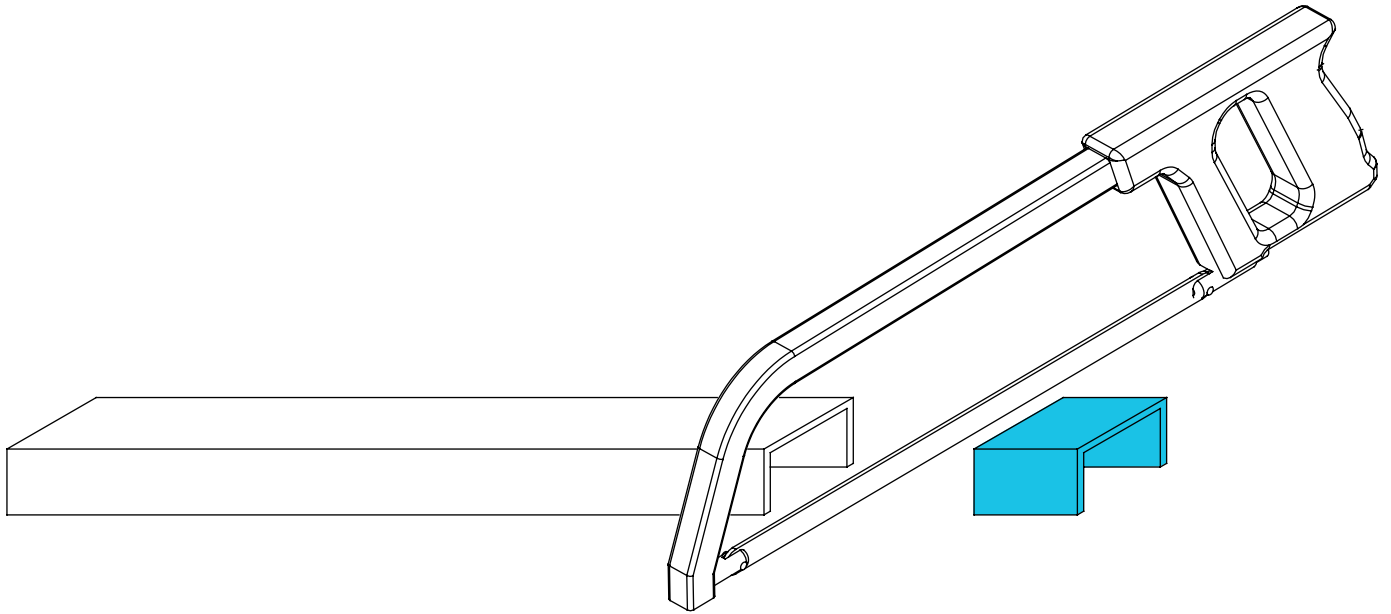
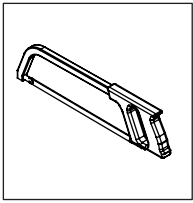


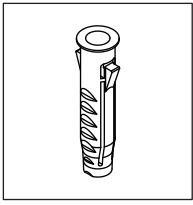
En contact avec le plafond


Compensateur

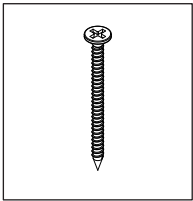
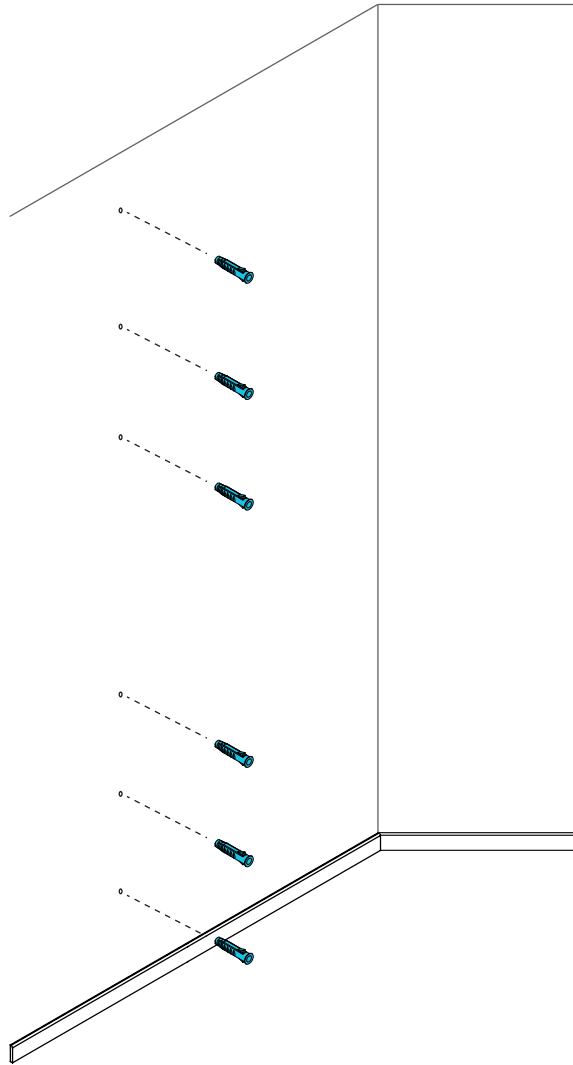



Plinthe

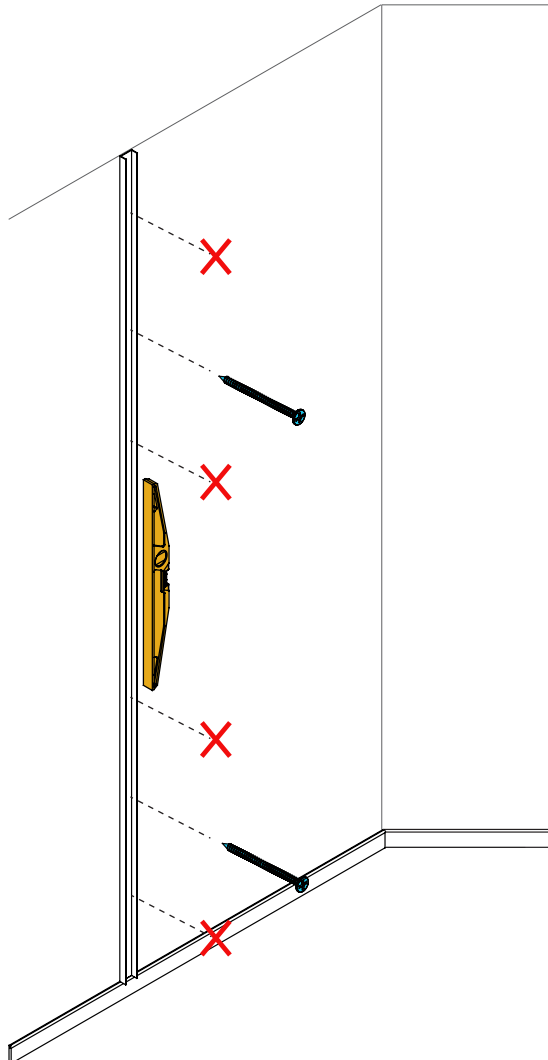


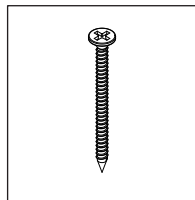
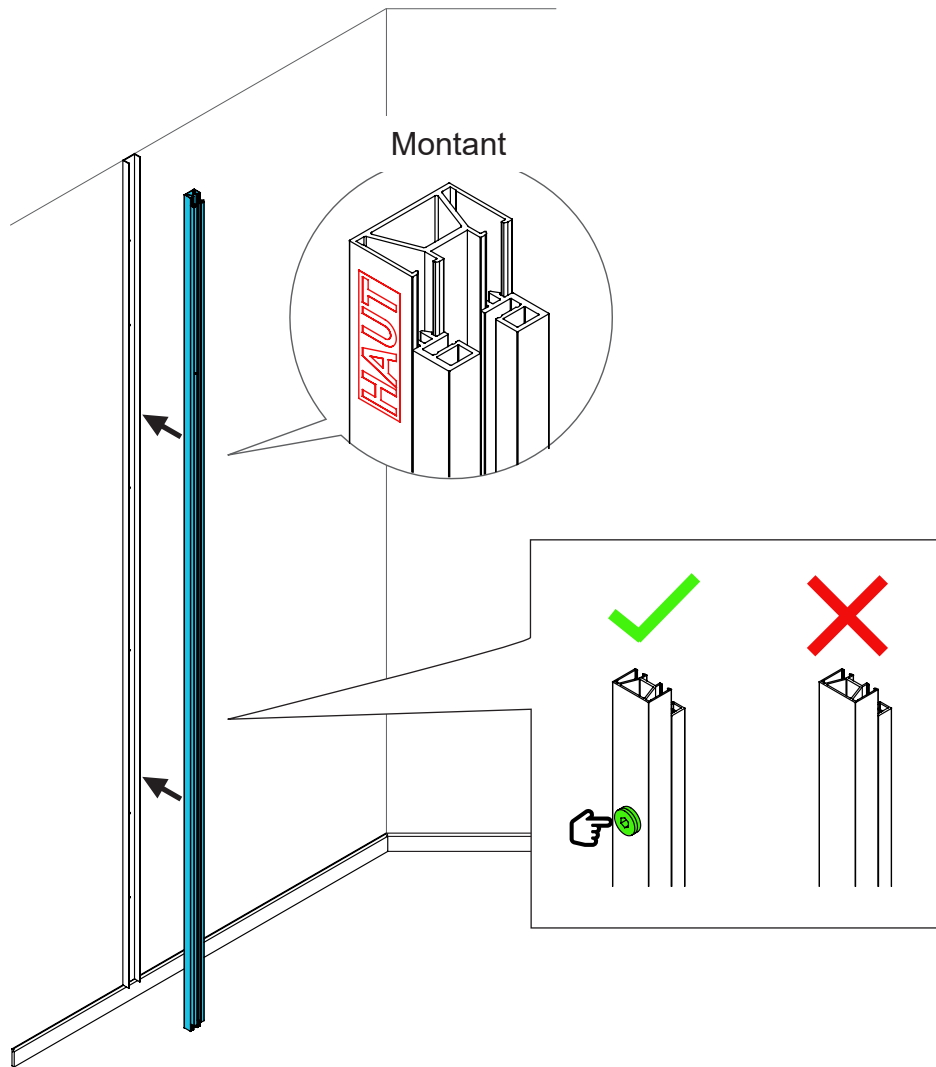
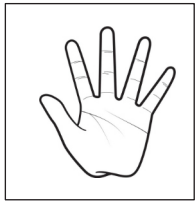



 Chevilles comprises
dans le kit de pose

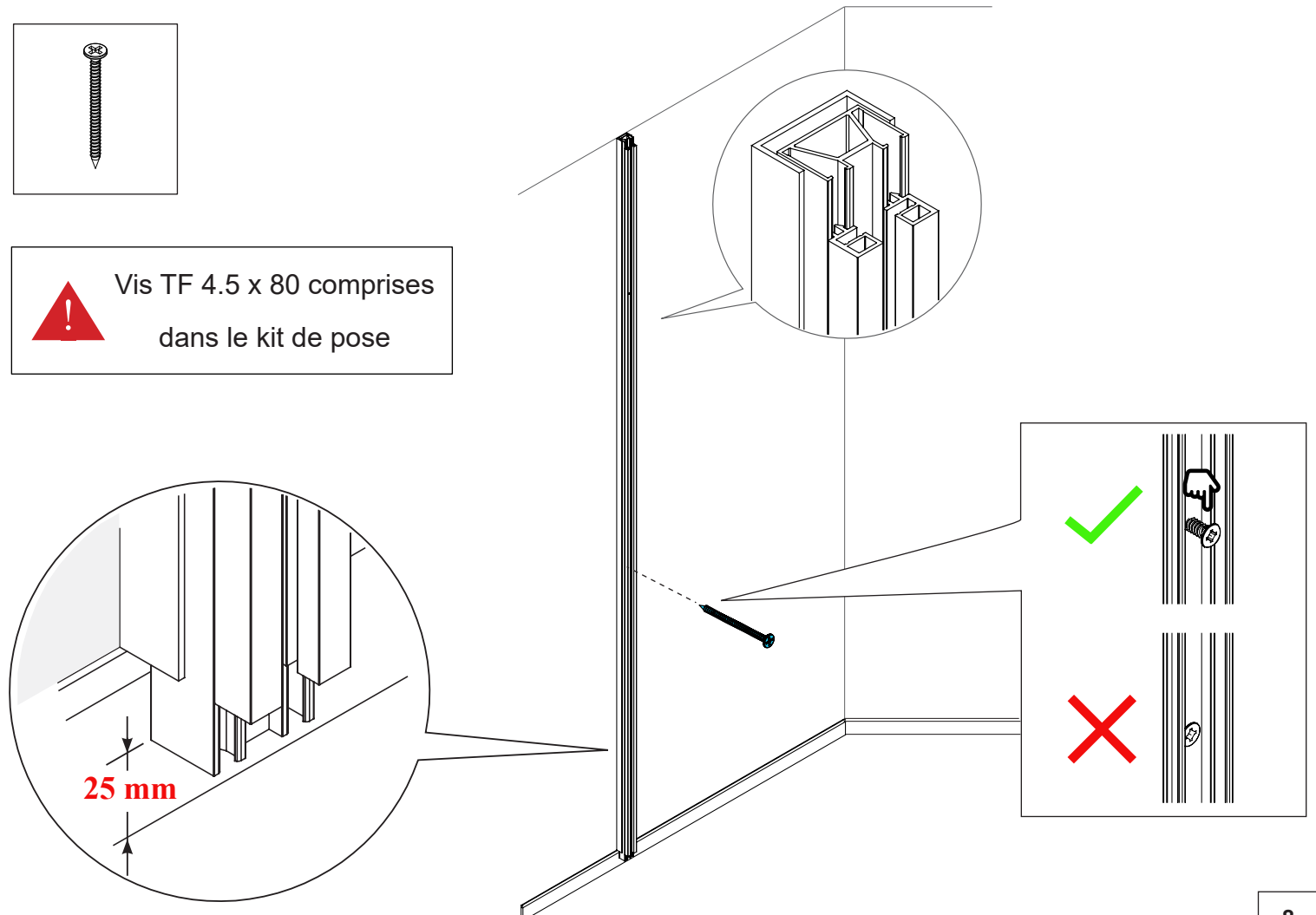


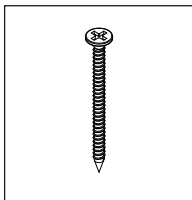
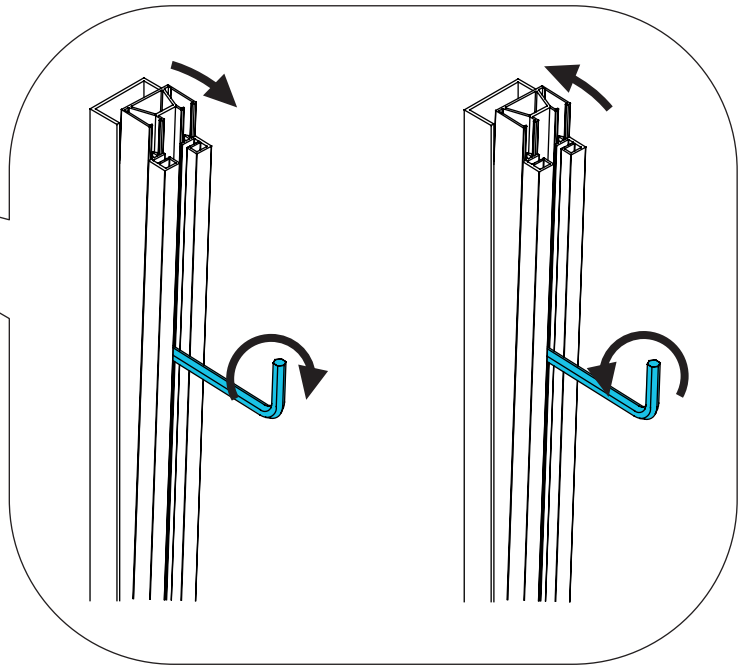
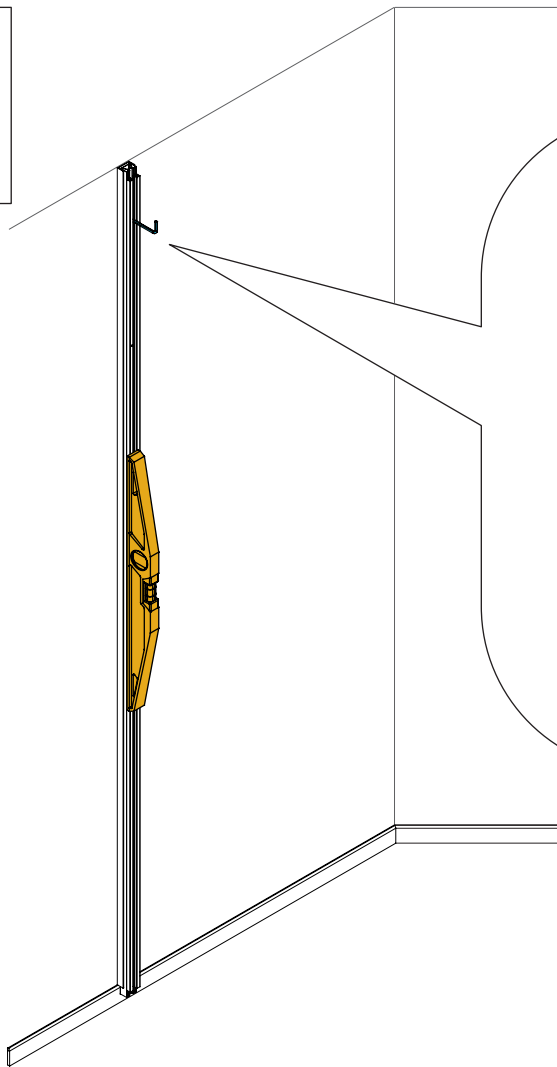
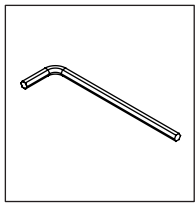
 Vis TF 4.5 x 40 comprises
dans le kit de pose




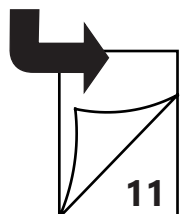
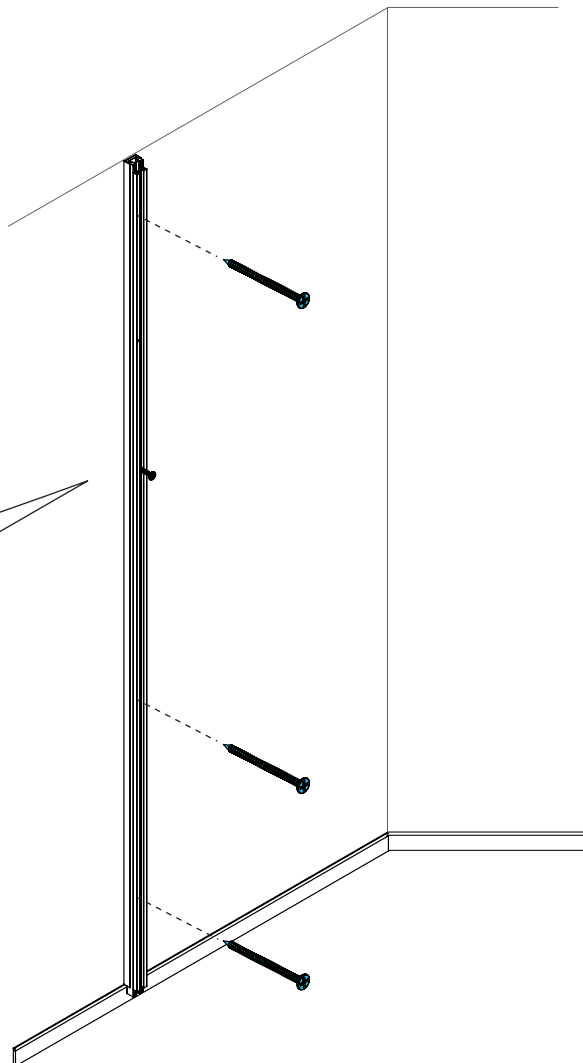
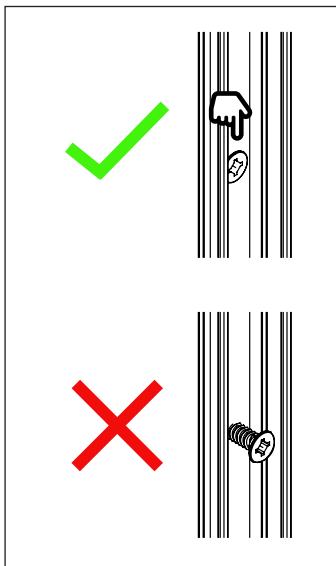


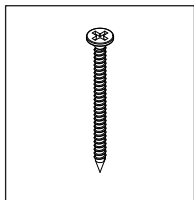
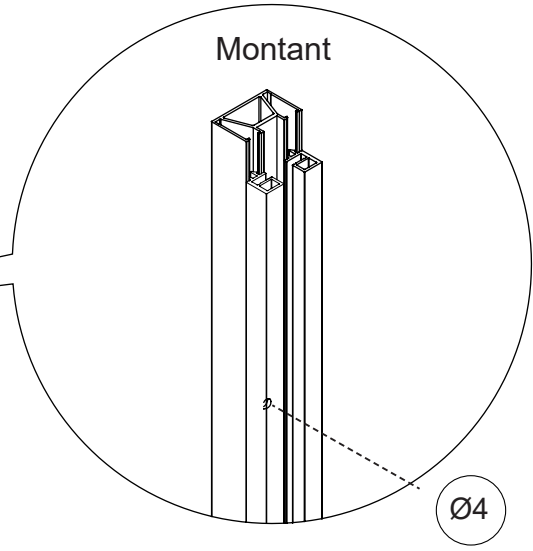
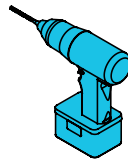
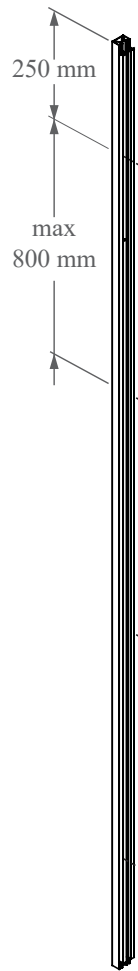
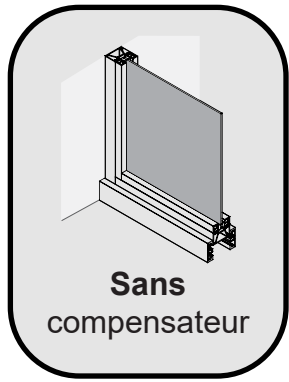
 Vis TF 4.5 x 80 comprises dans le kit de pose



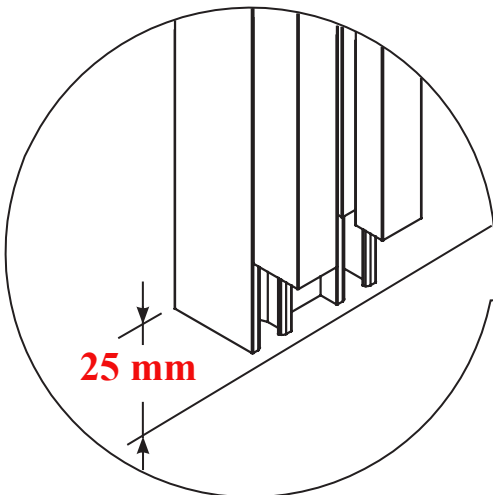
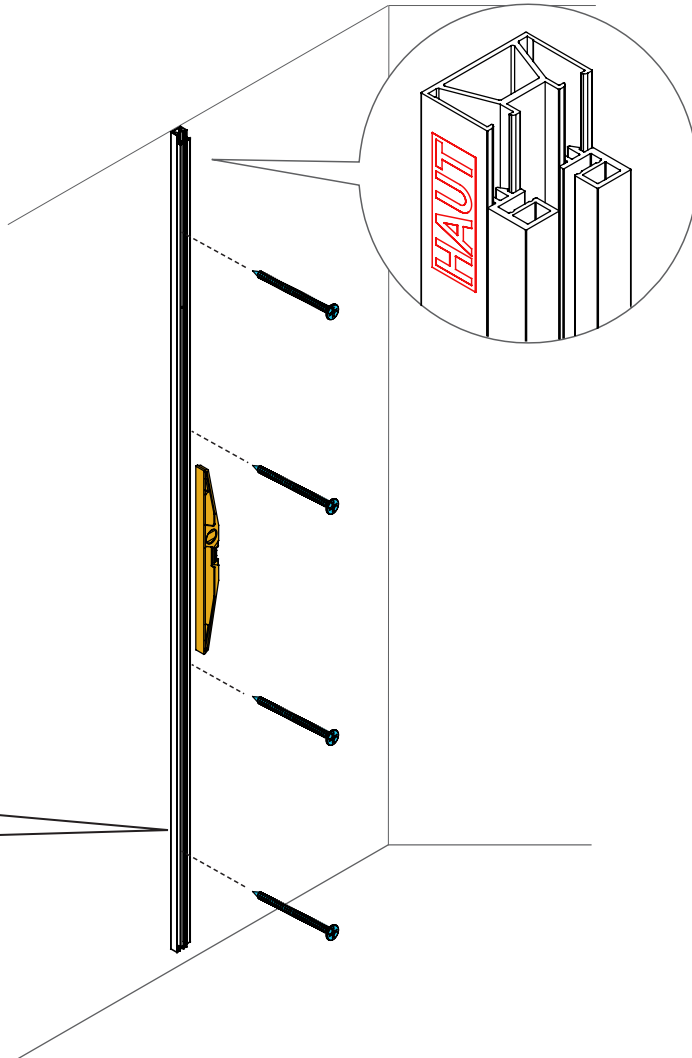


 Vis TF 4.5 x 80 comprises dans le kit de pose

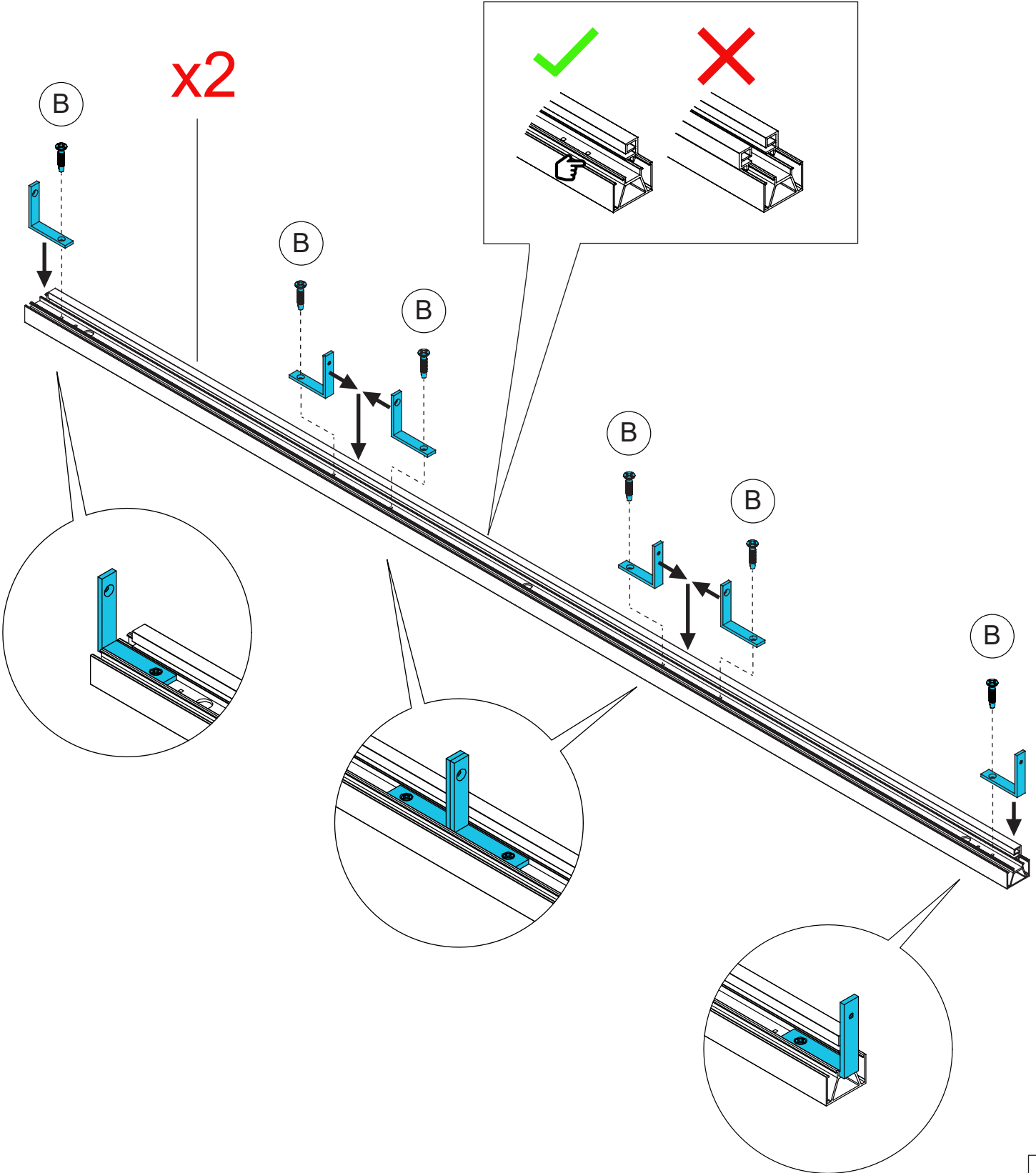
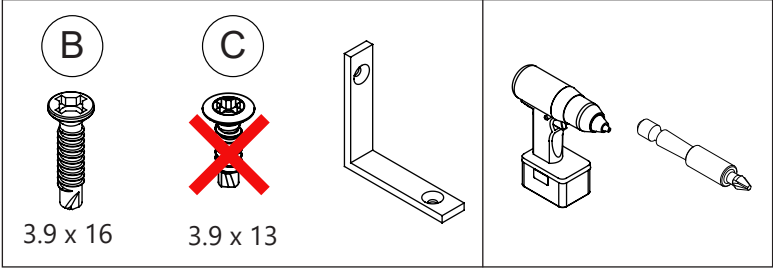


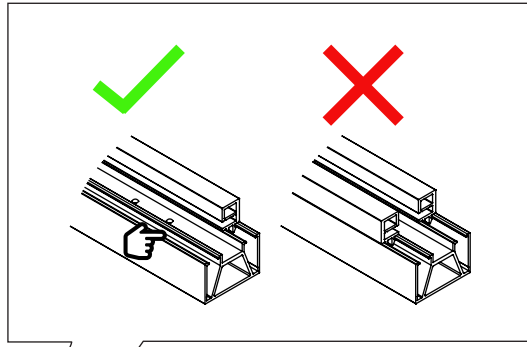
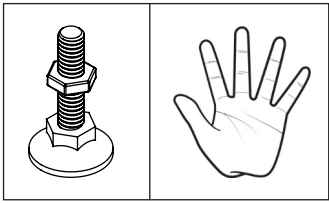


 Vis TF 4.5 x 40 comprises dans le kit de pose

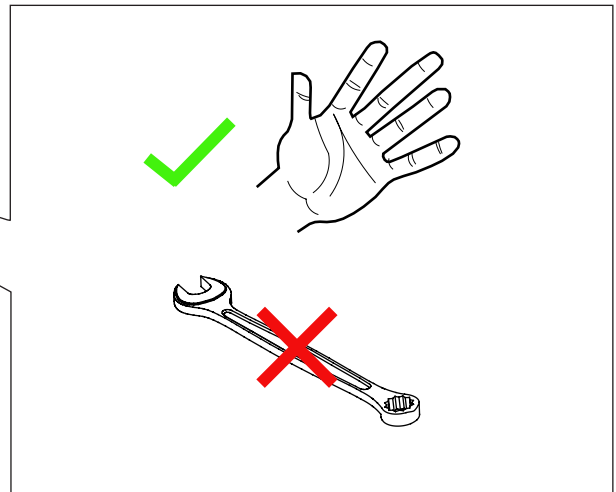
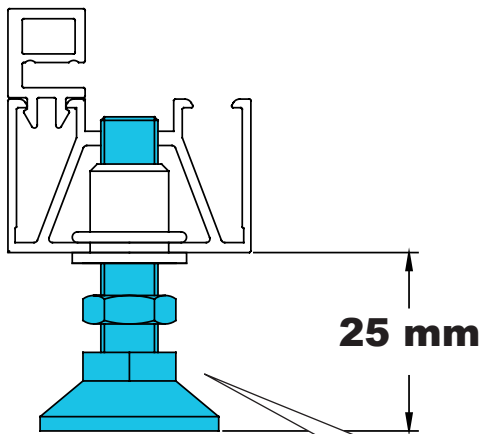
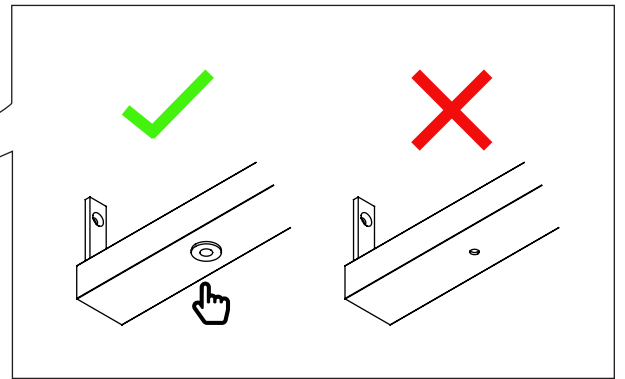
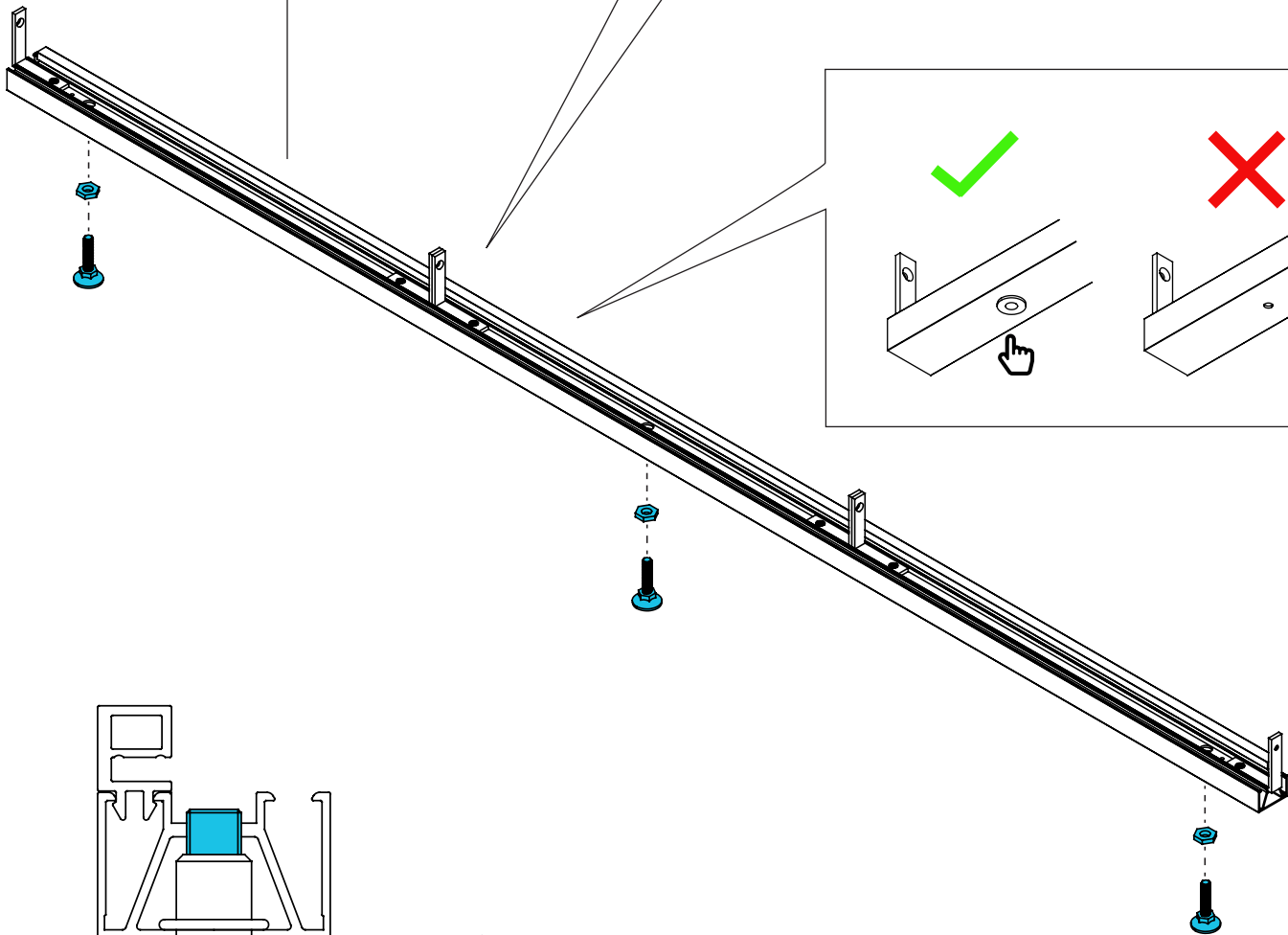


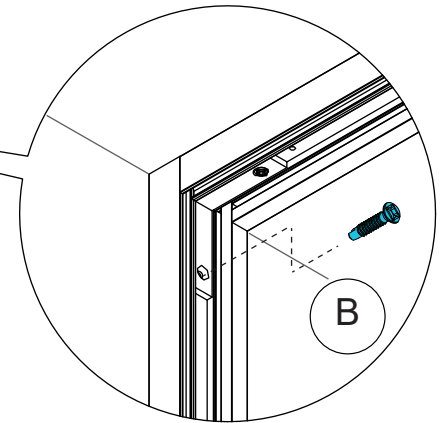
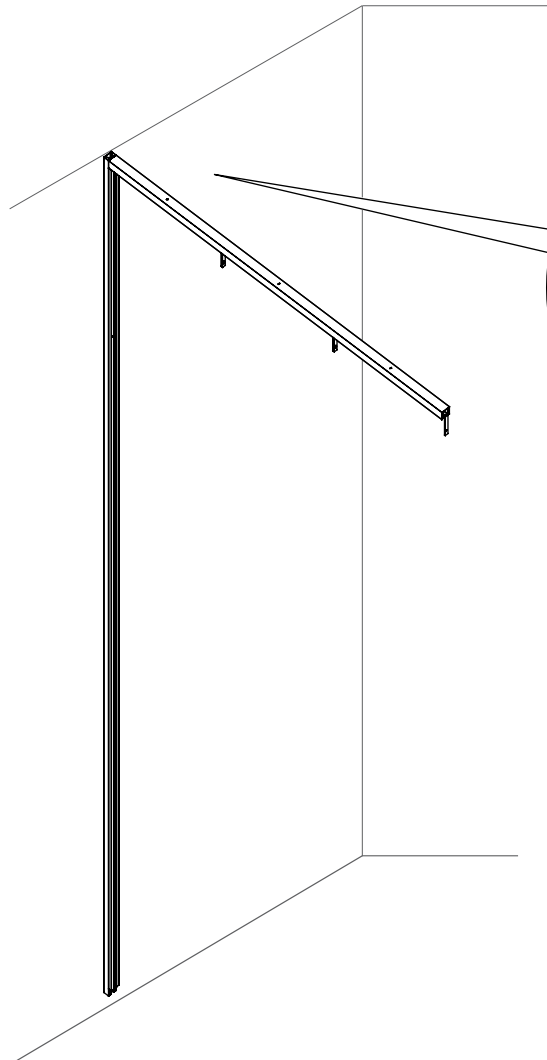
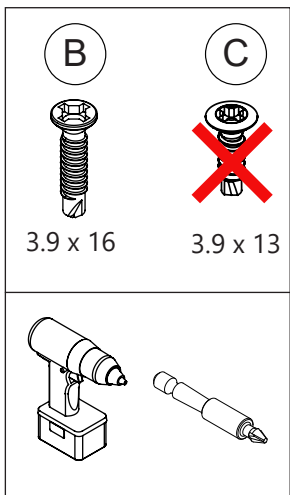
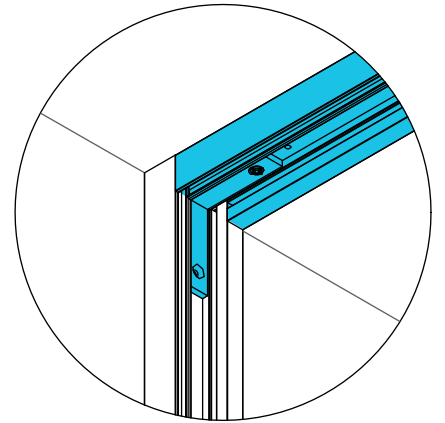
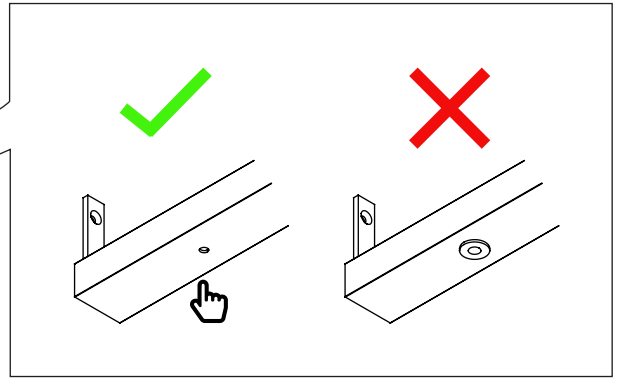
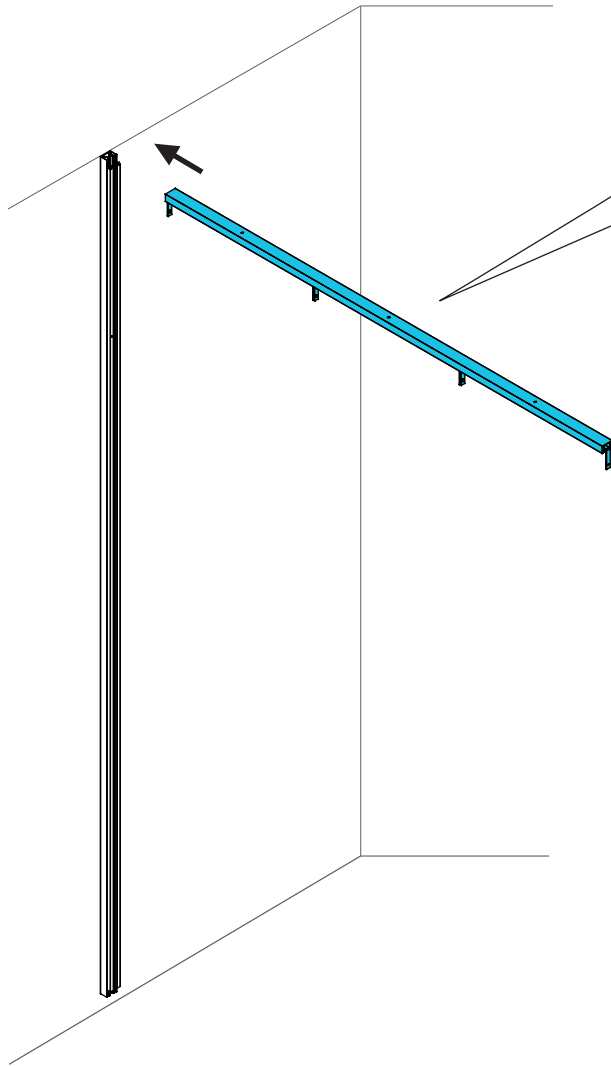
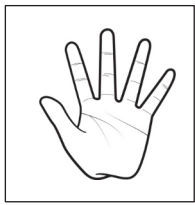
Dans tous les cas

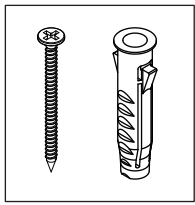





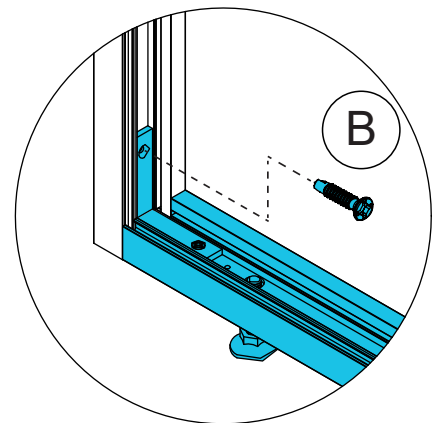
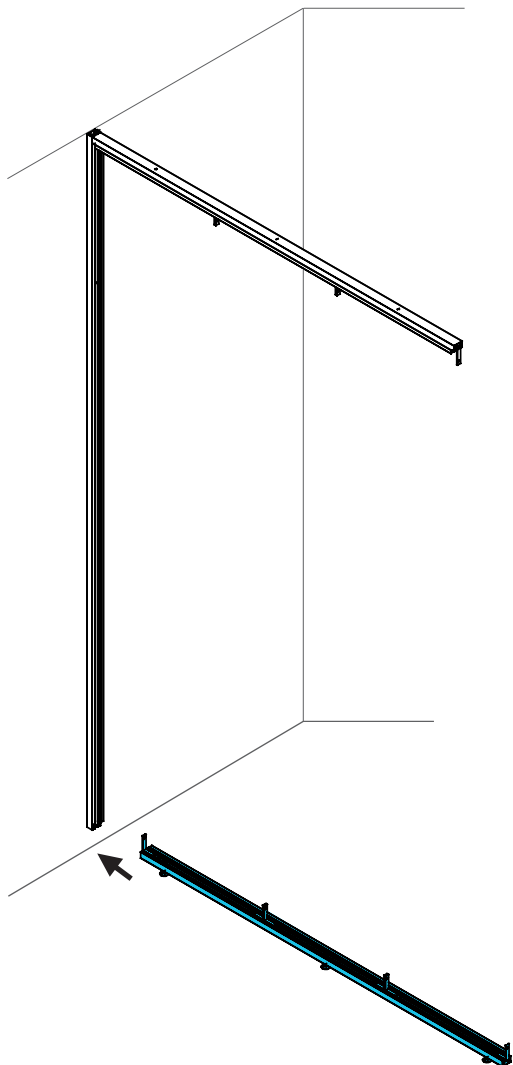
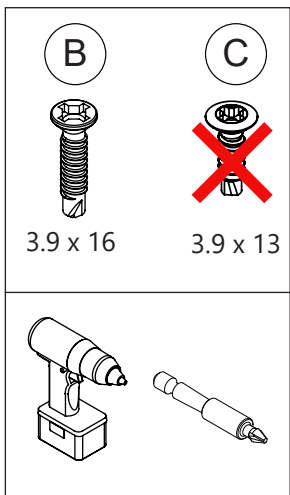
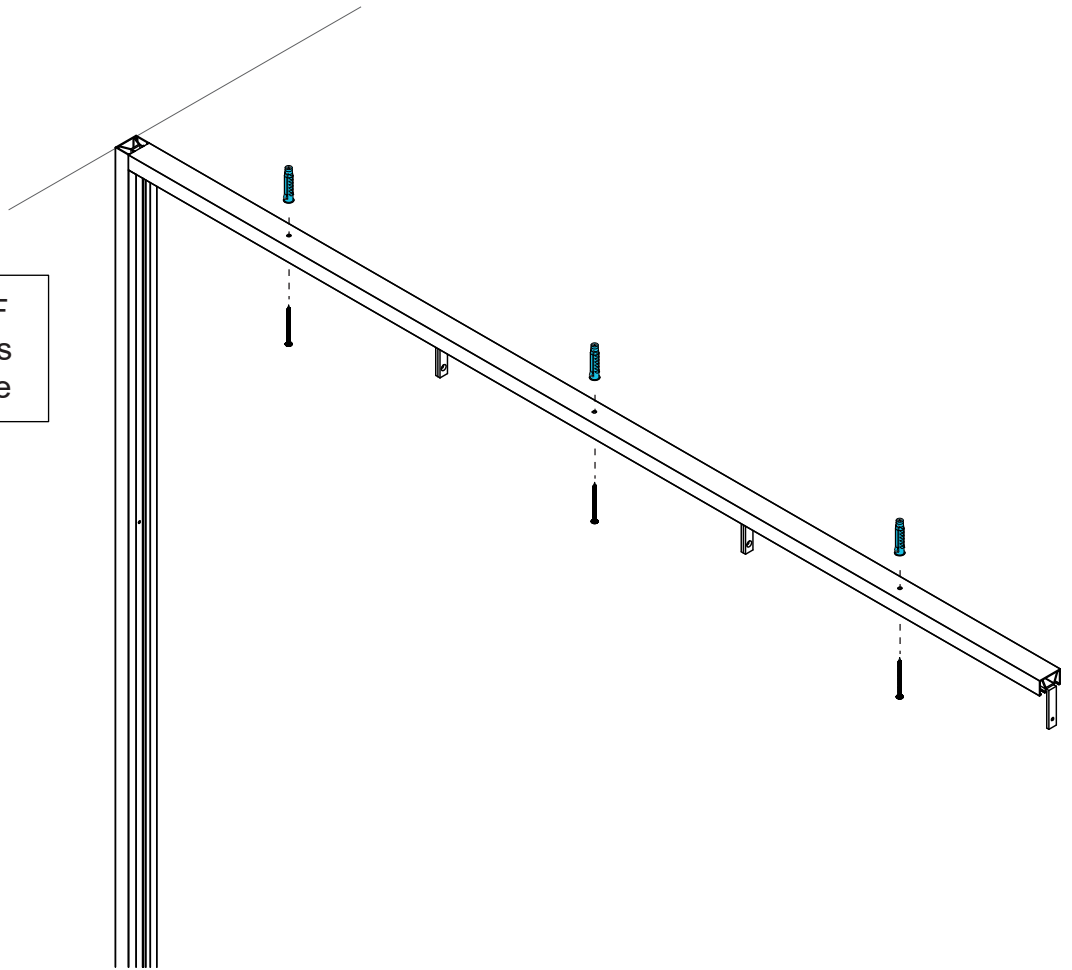
x1



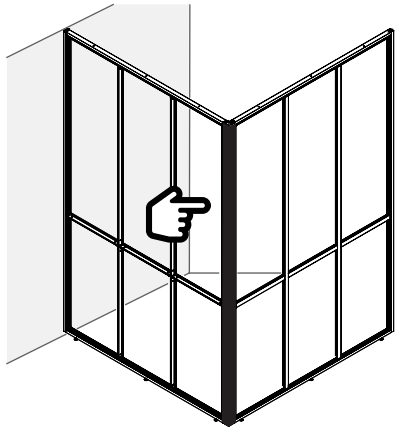




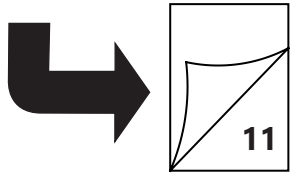
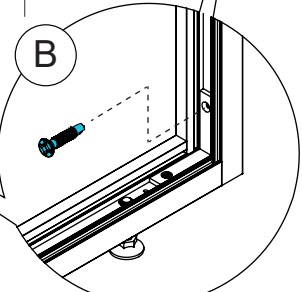
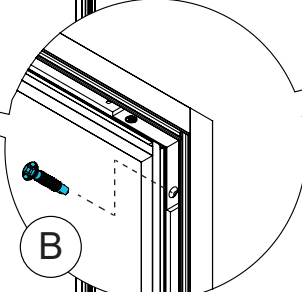
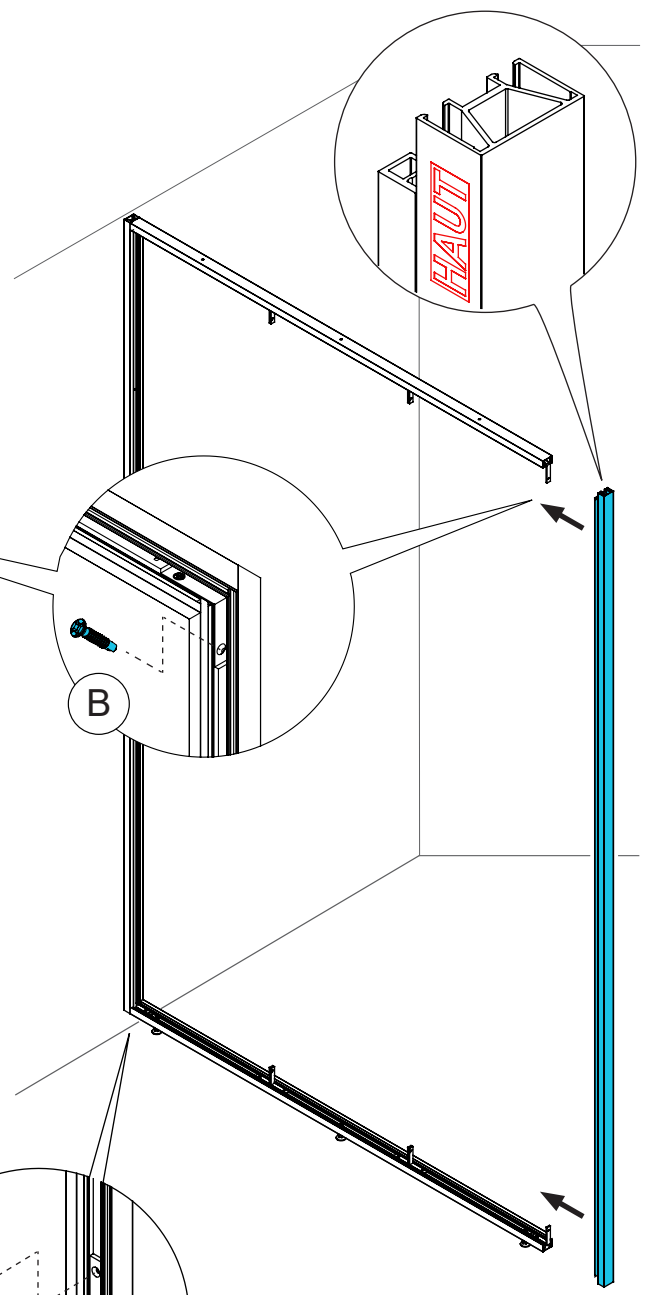
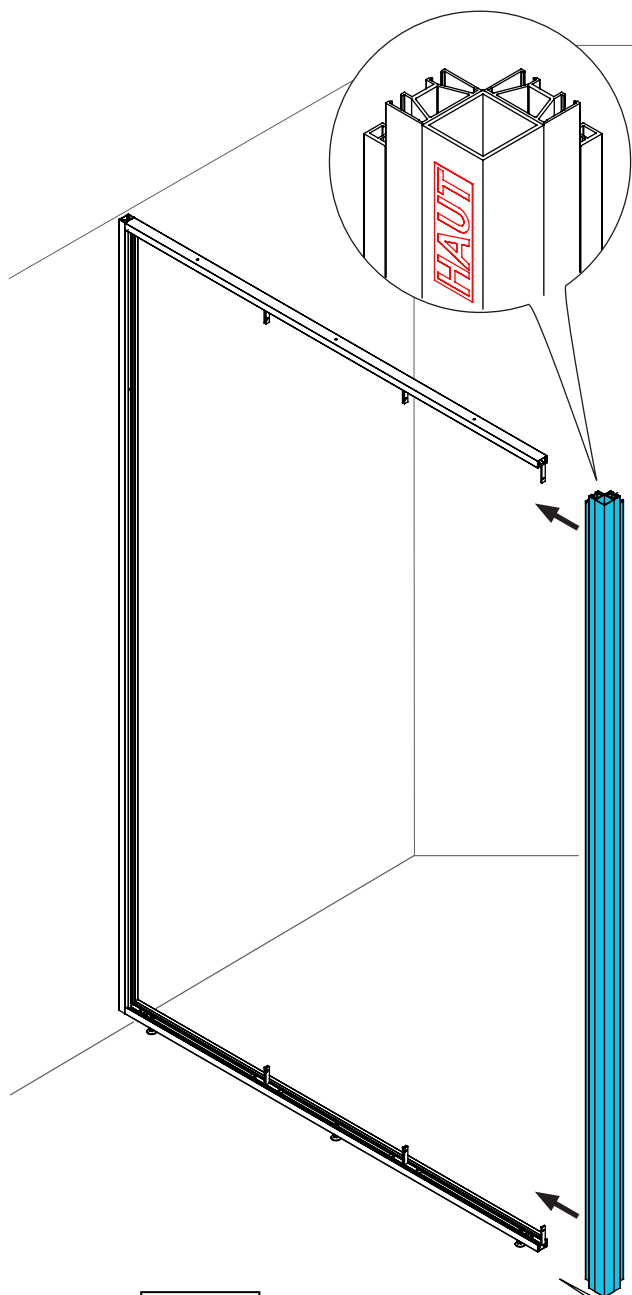
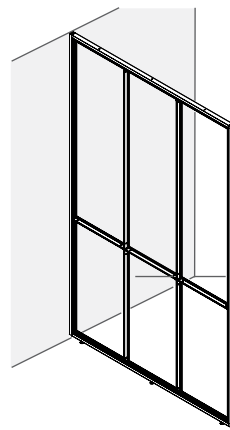
 Chevilles et vis TF
4.5 x 40 comprises
dans le kit de pose

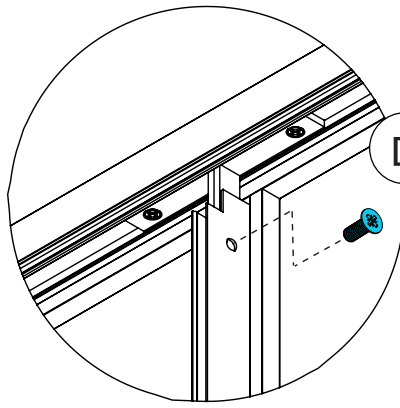
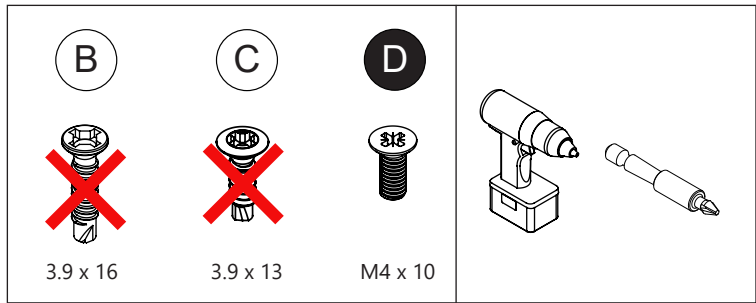


Avec poteau d'angle

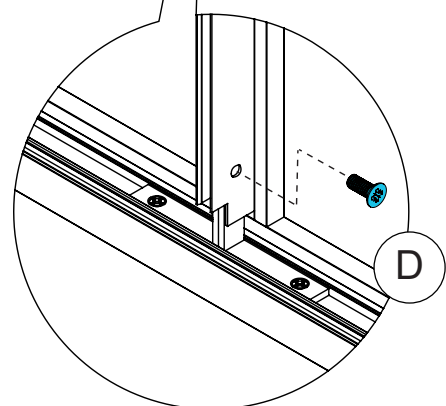
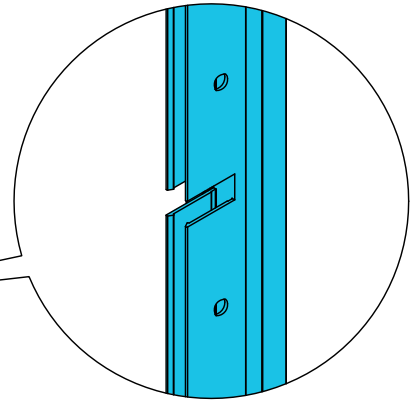
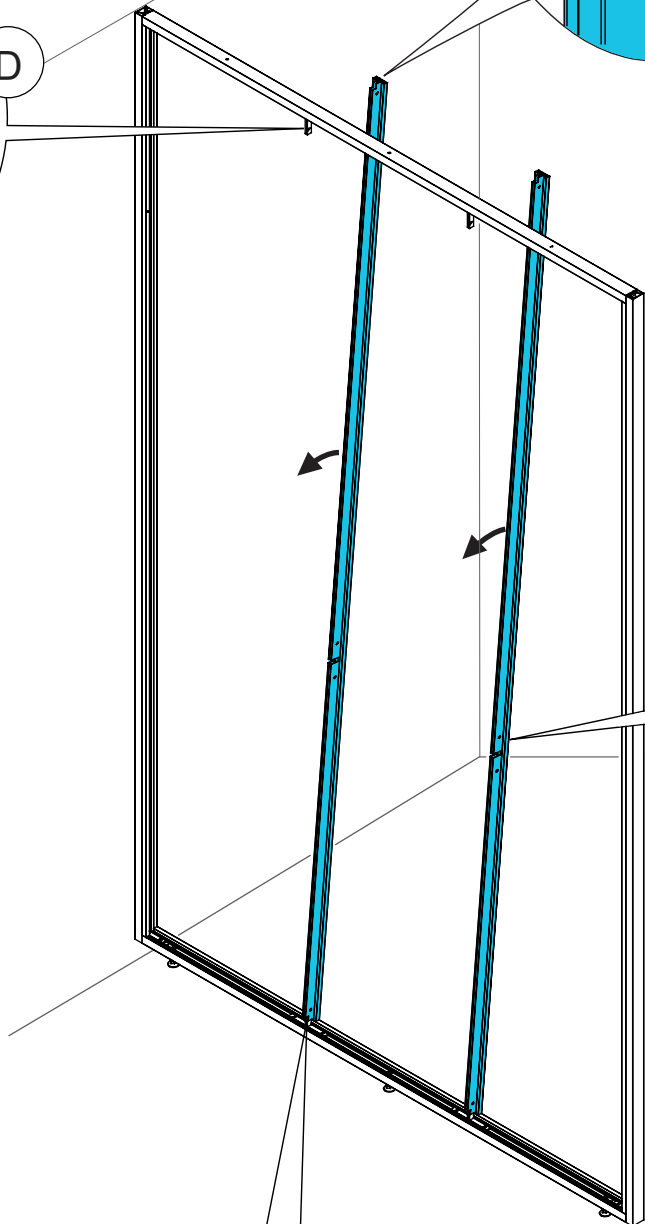
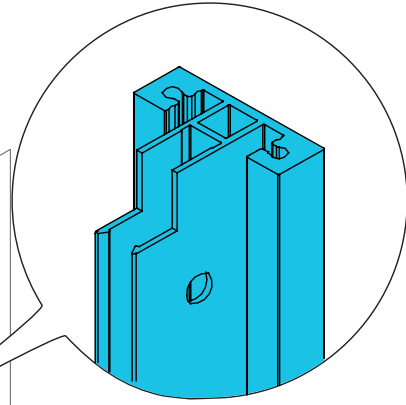


Sans poteau d'angle

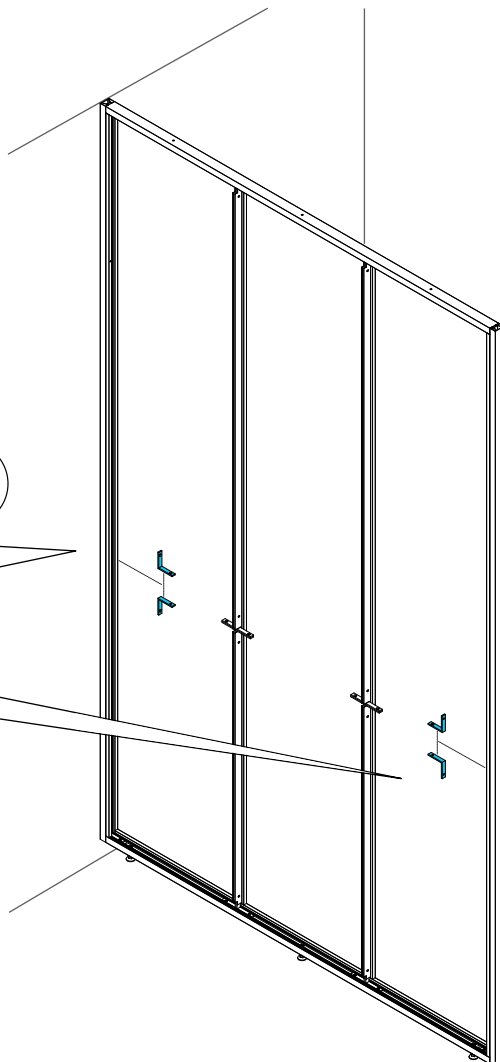
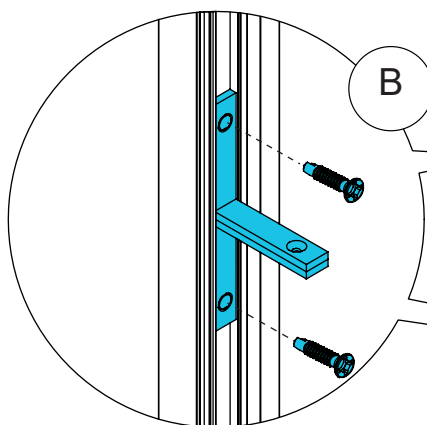
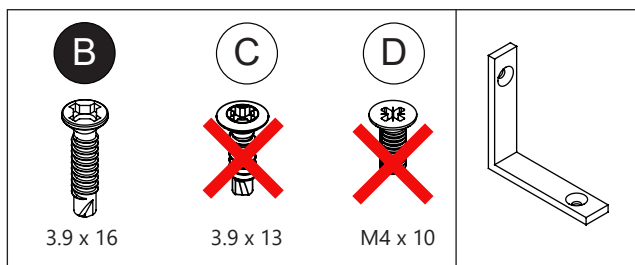
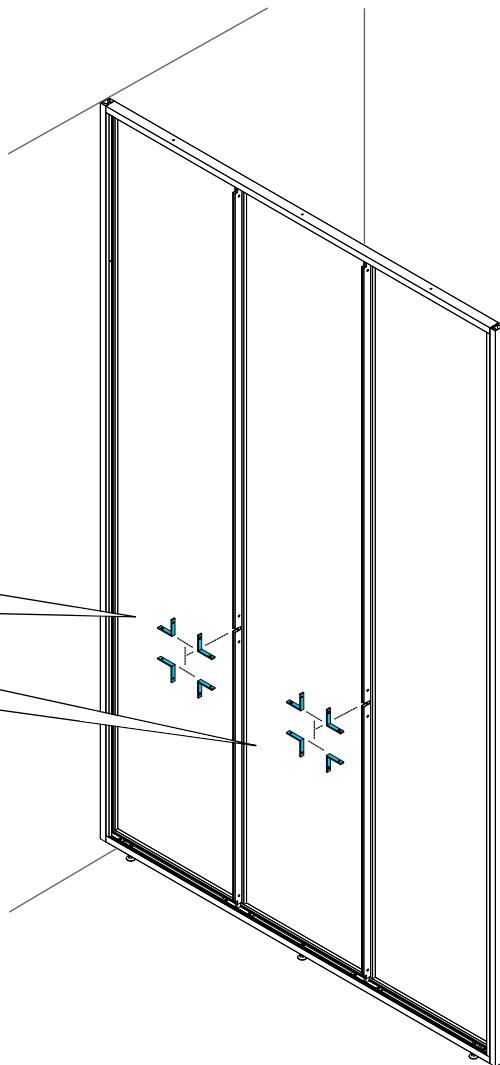
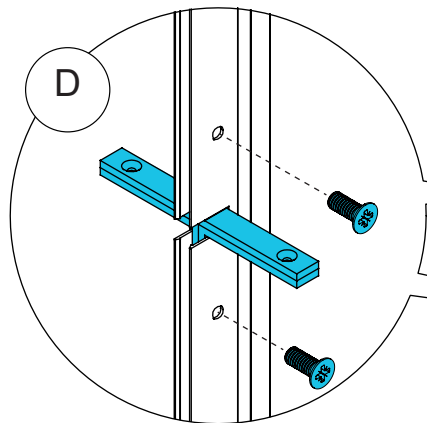
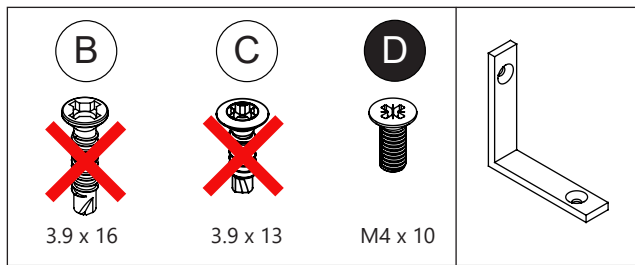


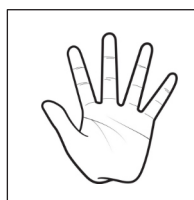
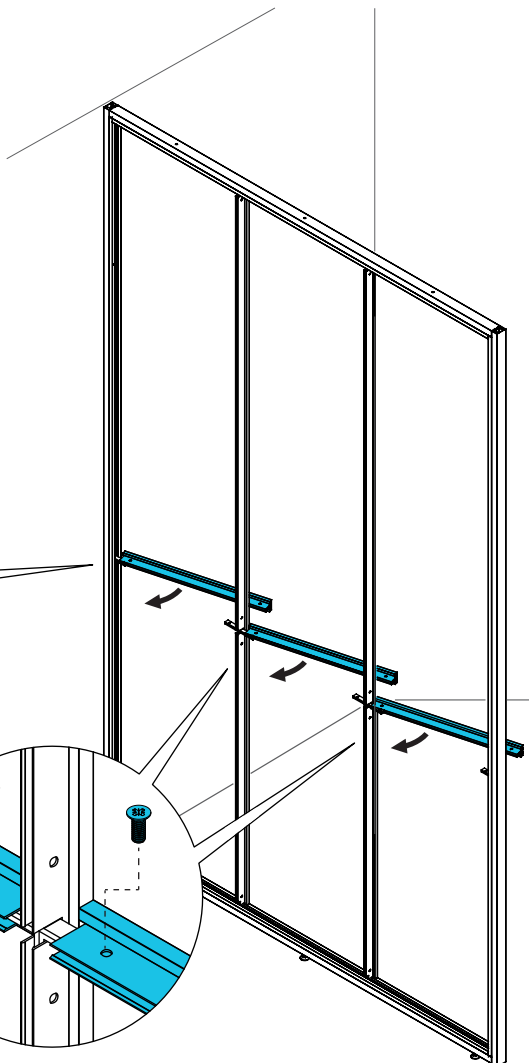
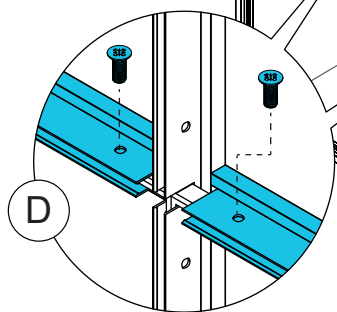
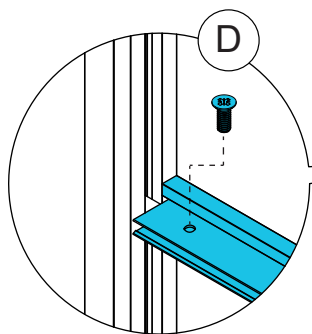
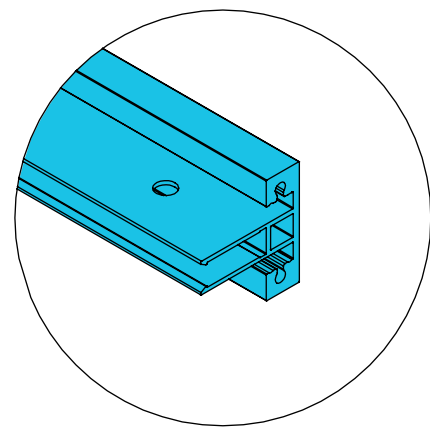
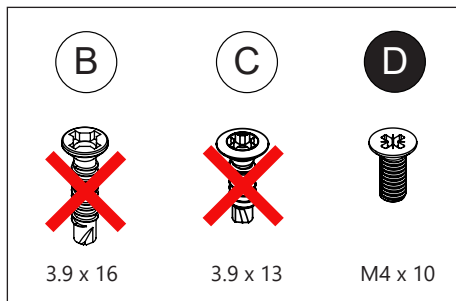


D

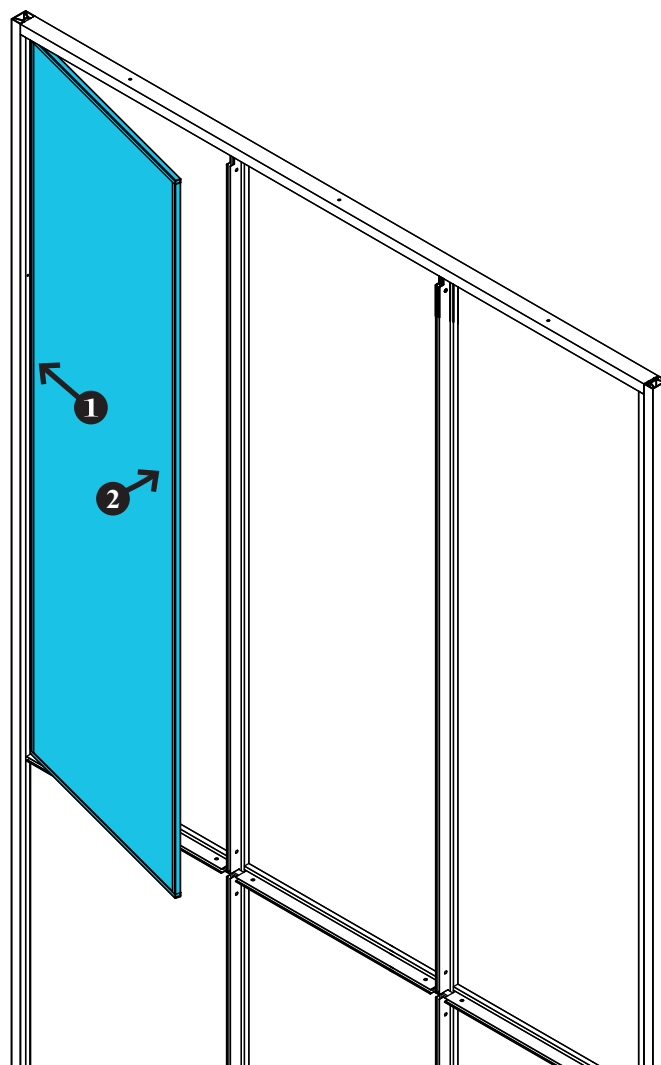


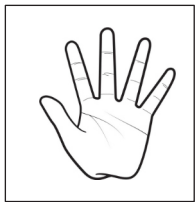
D




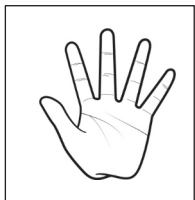
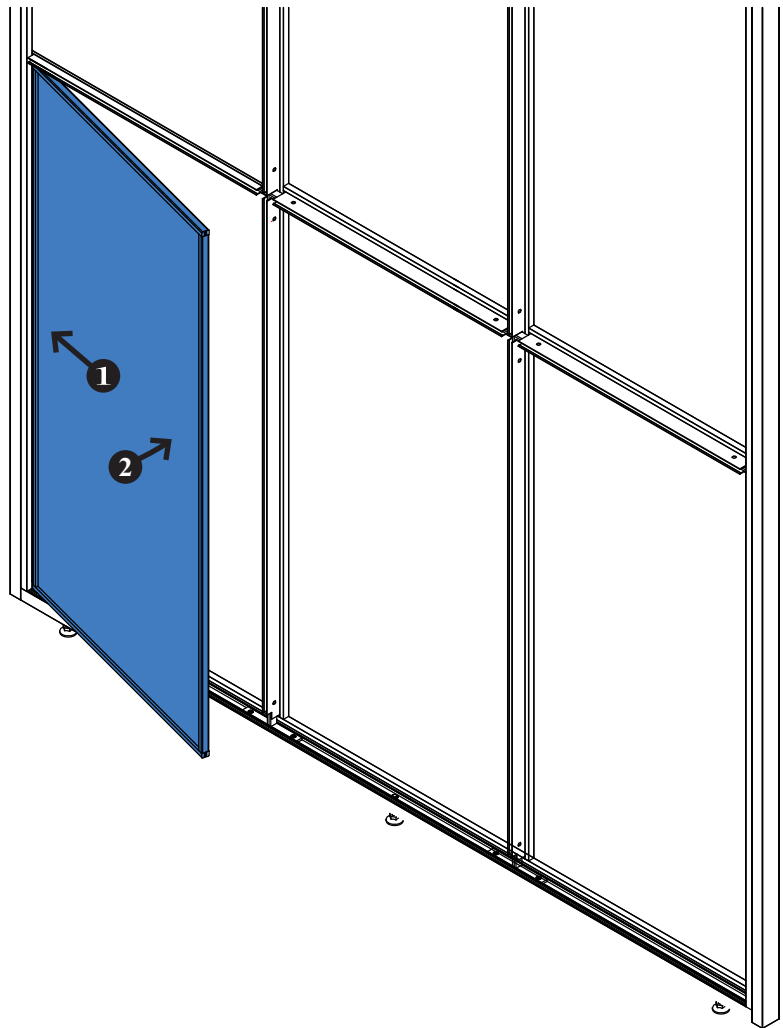



**Conserver les joints
entourant le vitrage**

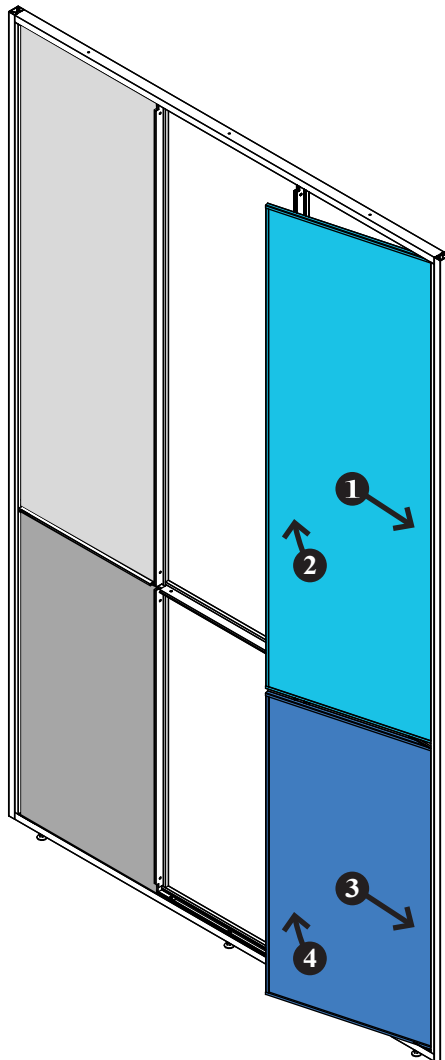


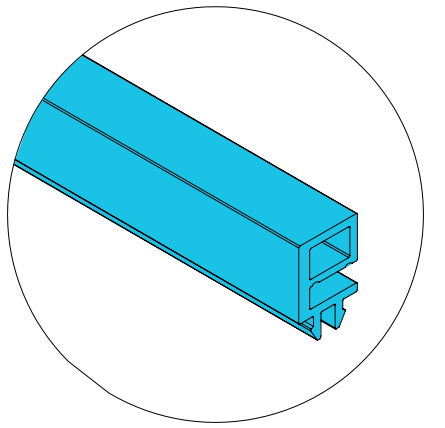
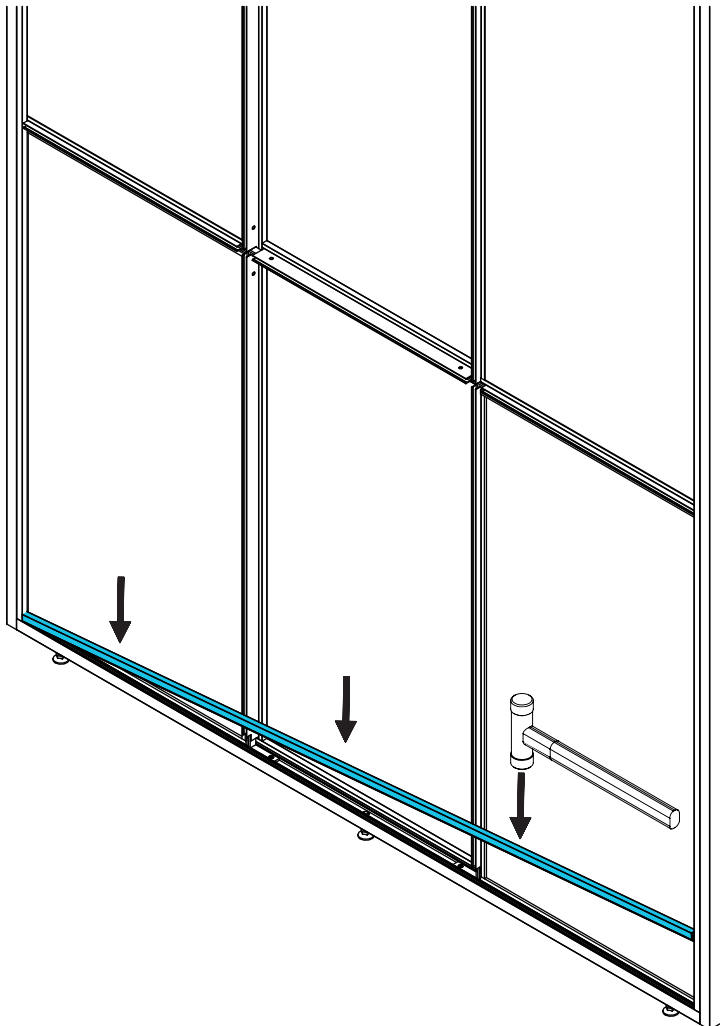
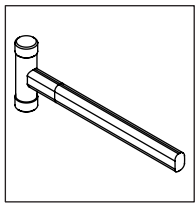
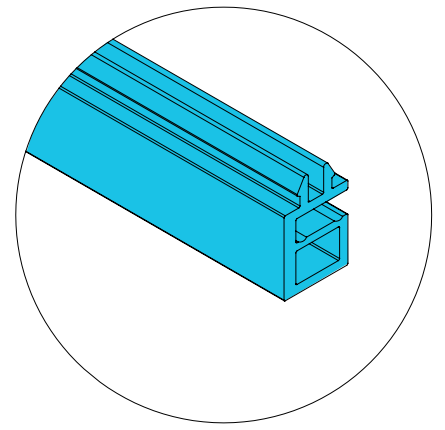
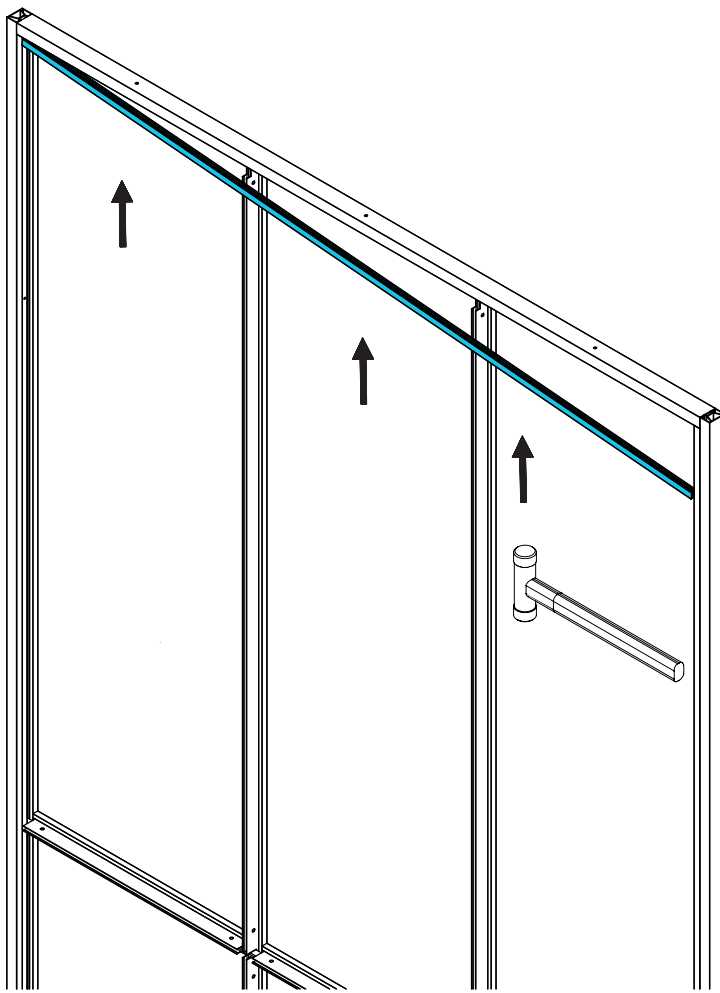
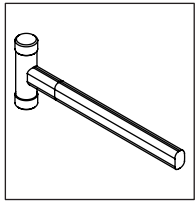


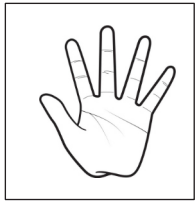
 Conserver les joints
entourant la tôle



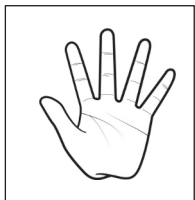
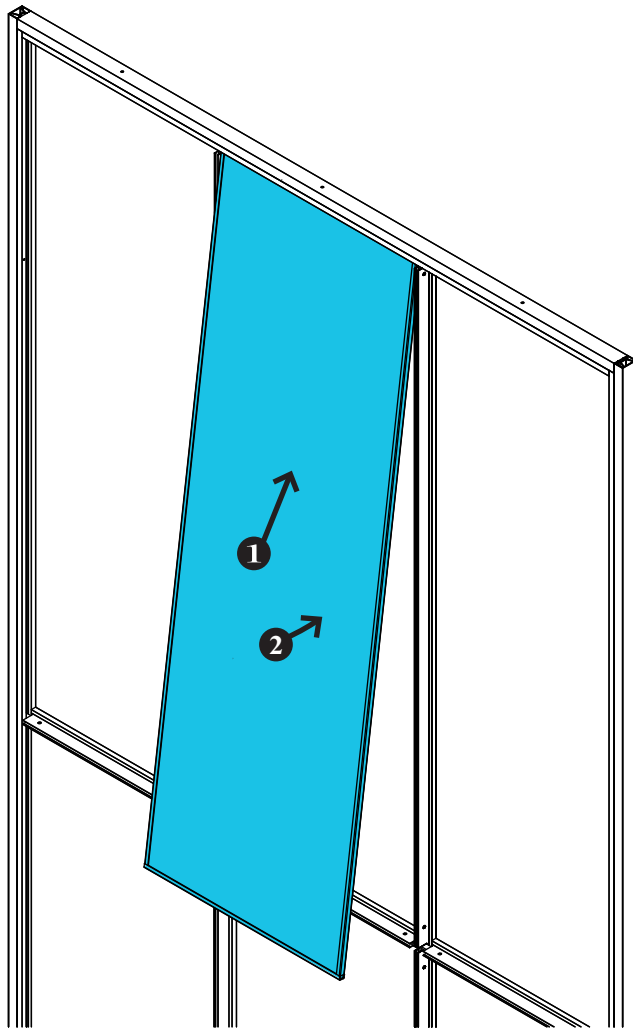
 Conserver les joints
entourant les vitrages



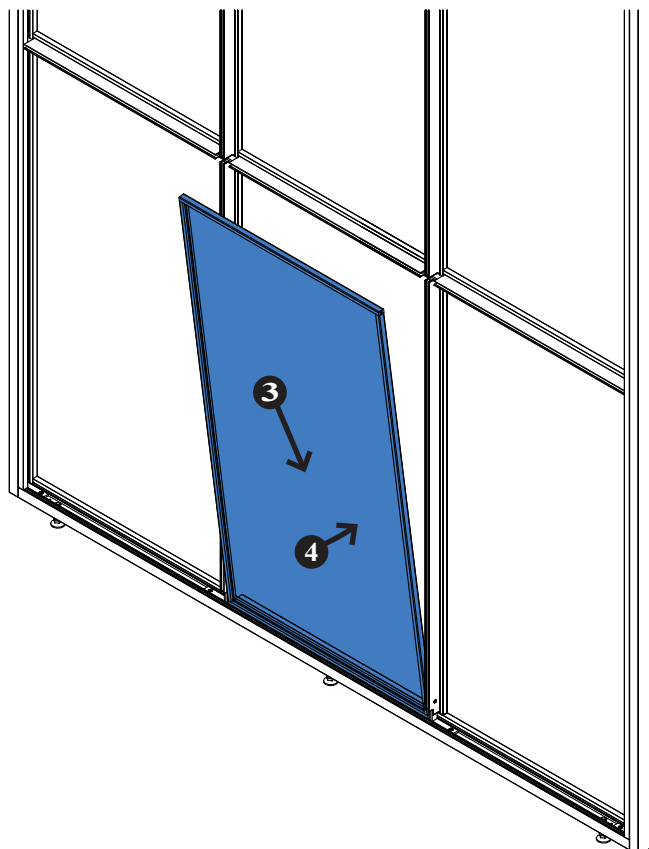


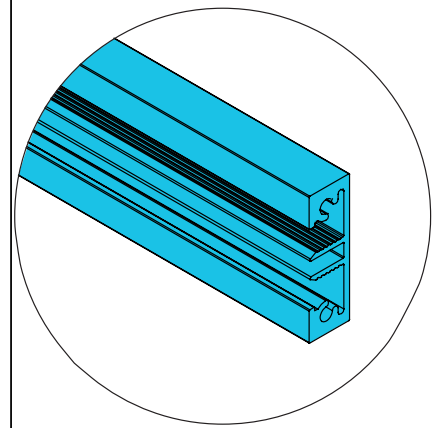
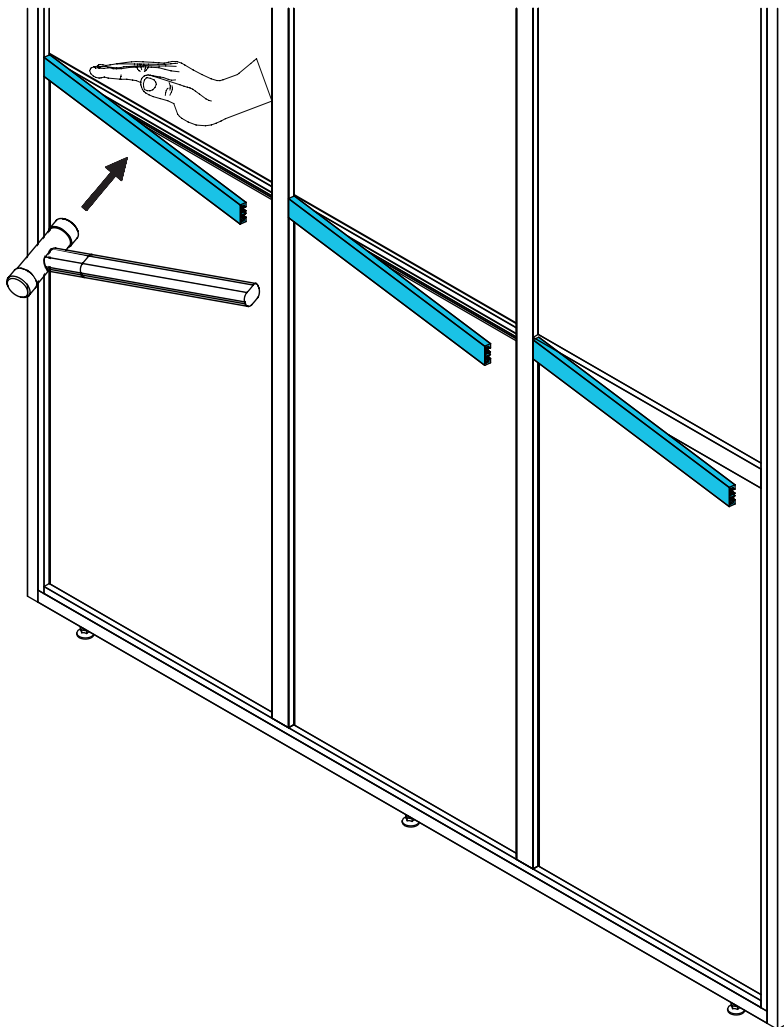
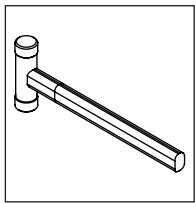
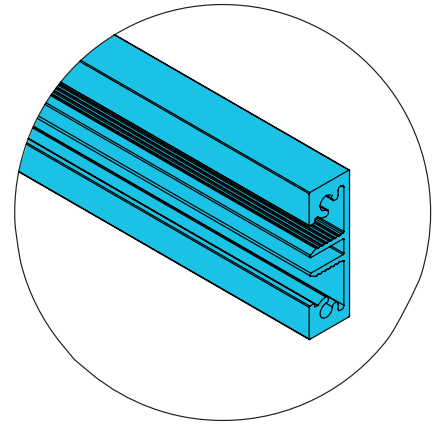
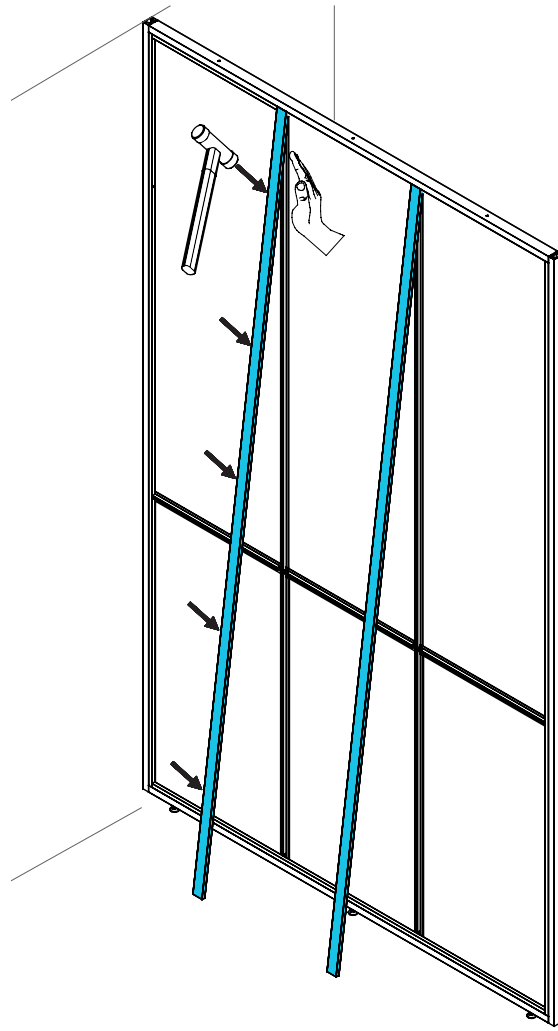
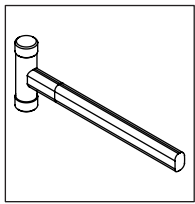


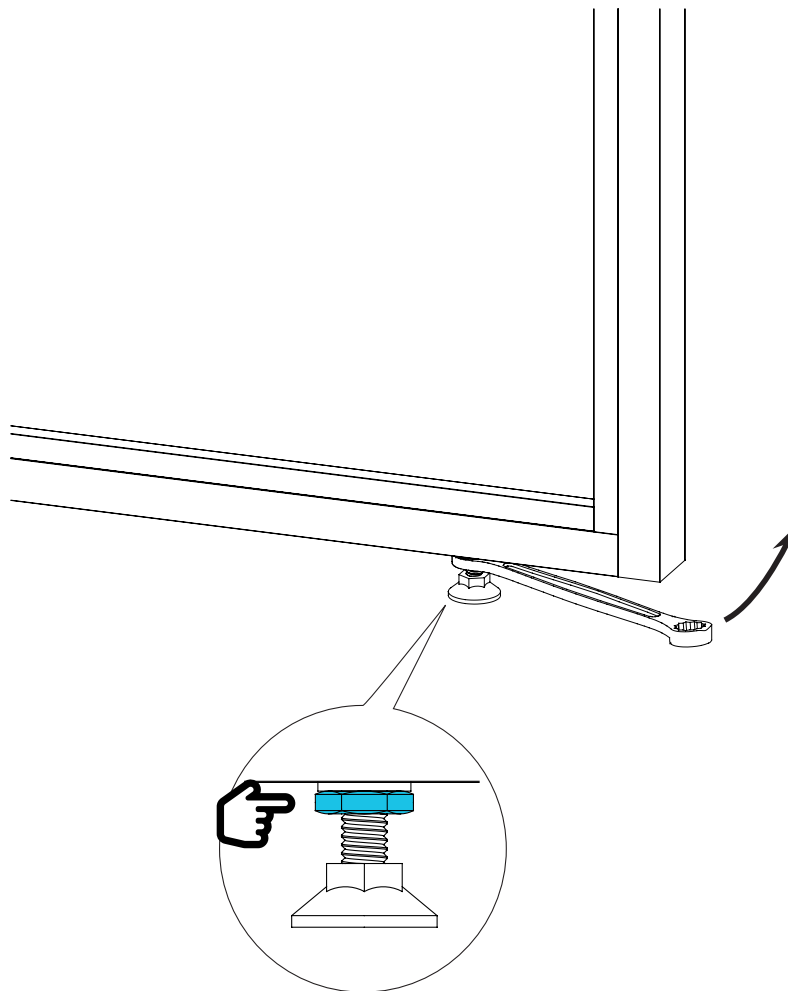
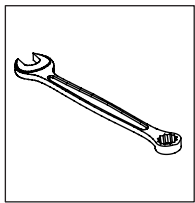
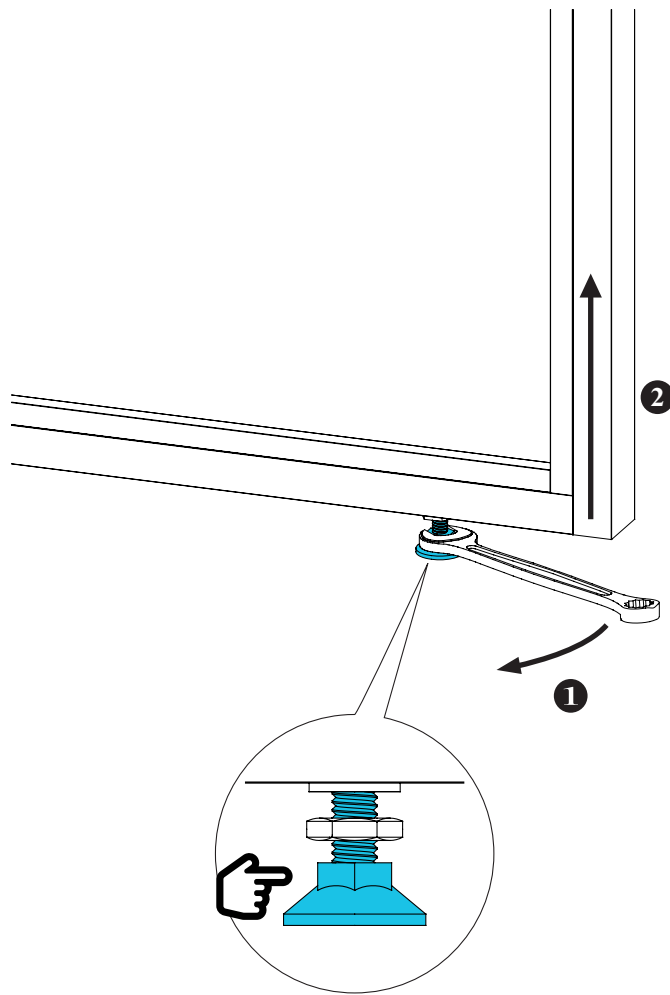
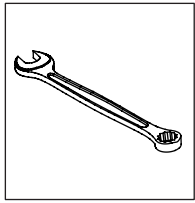
Conserver les joints
entourant le vitrage

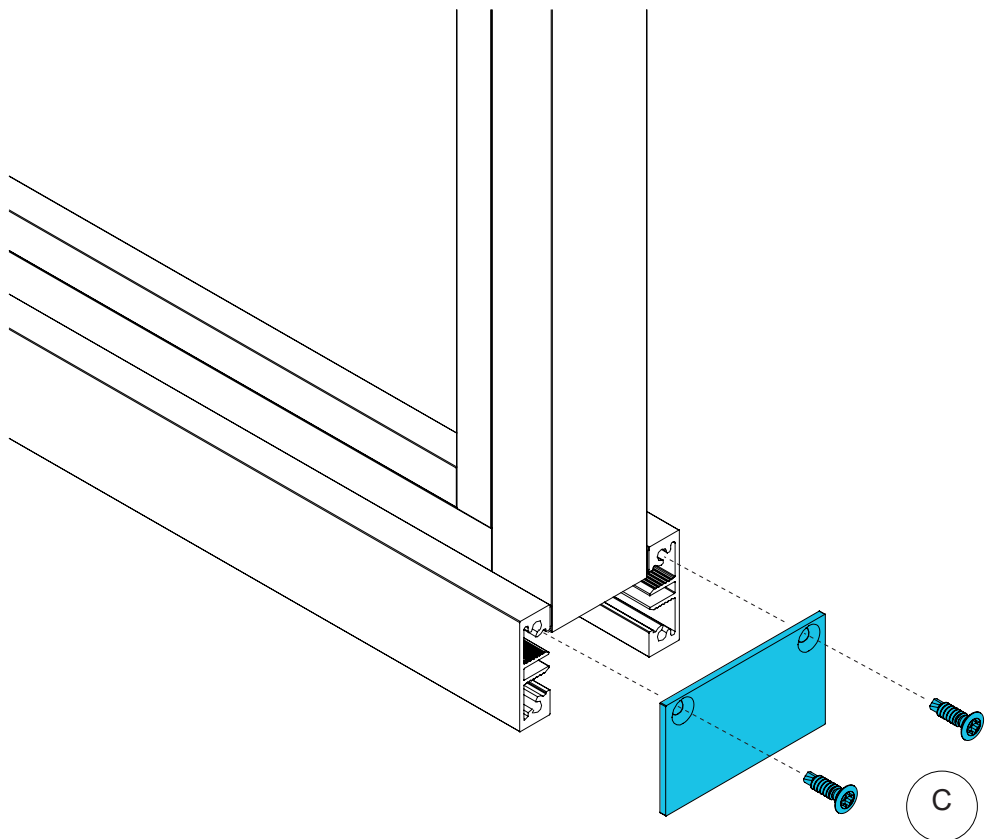
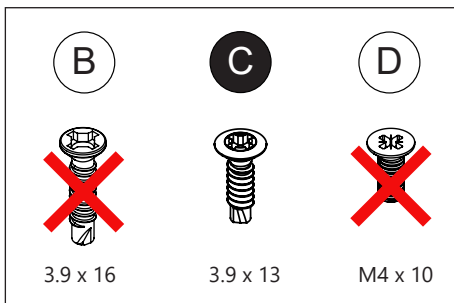
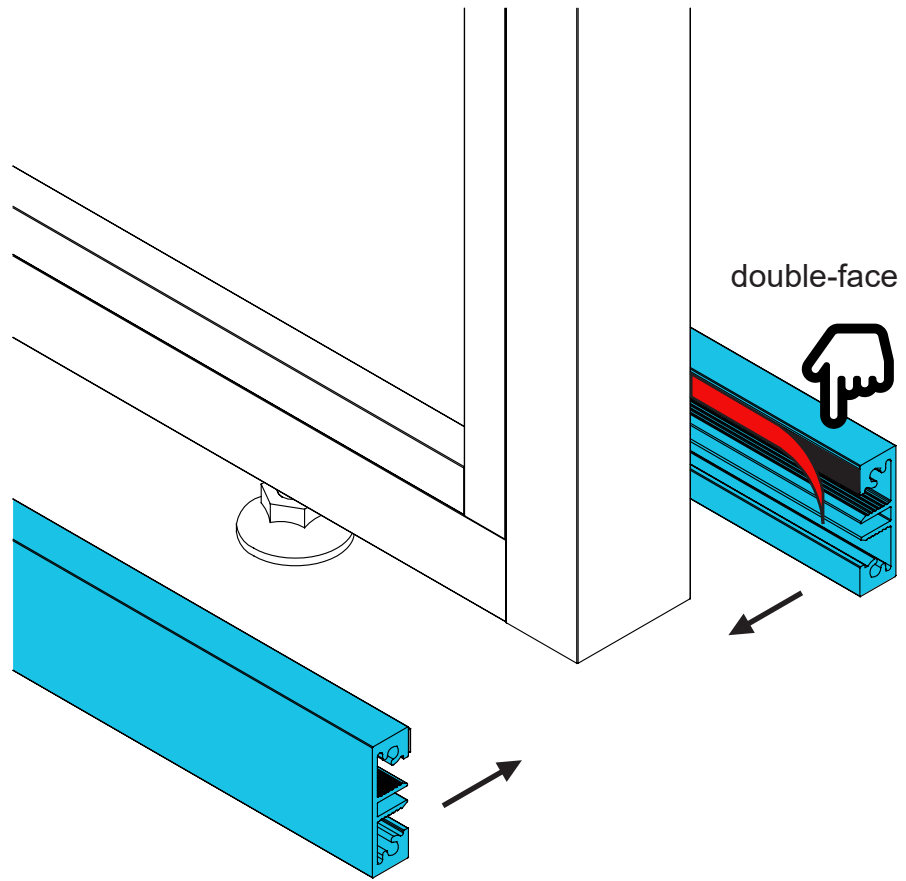
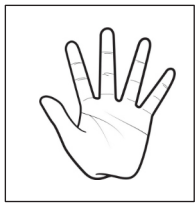


Conserver les joints
entourant la tôle

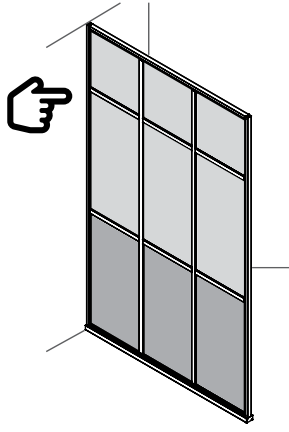




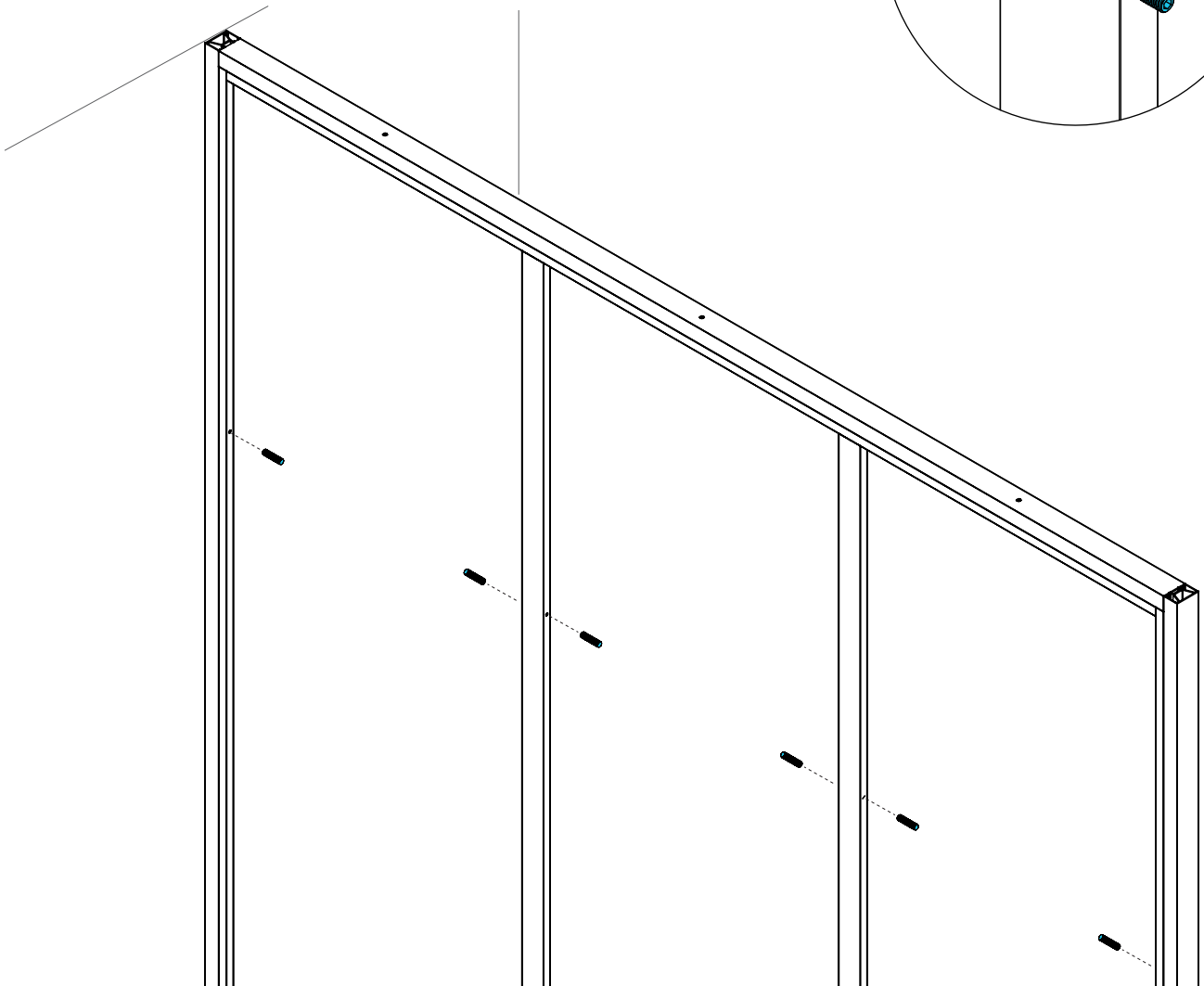
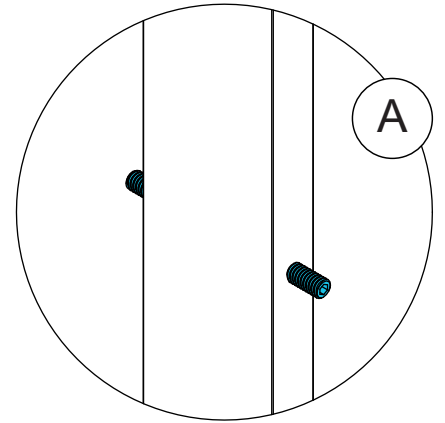
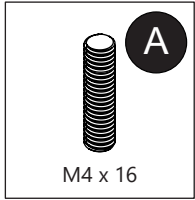
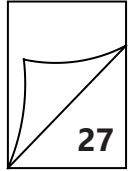
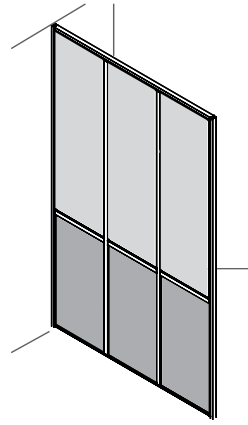


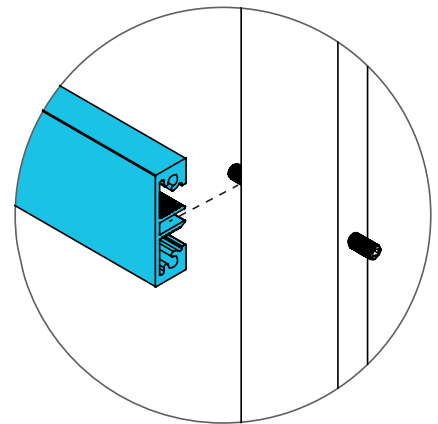
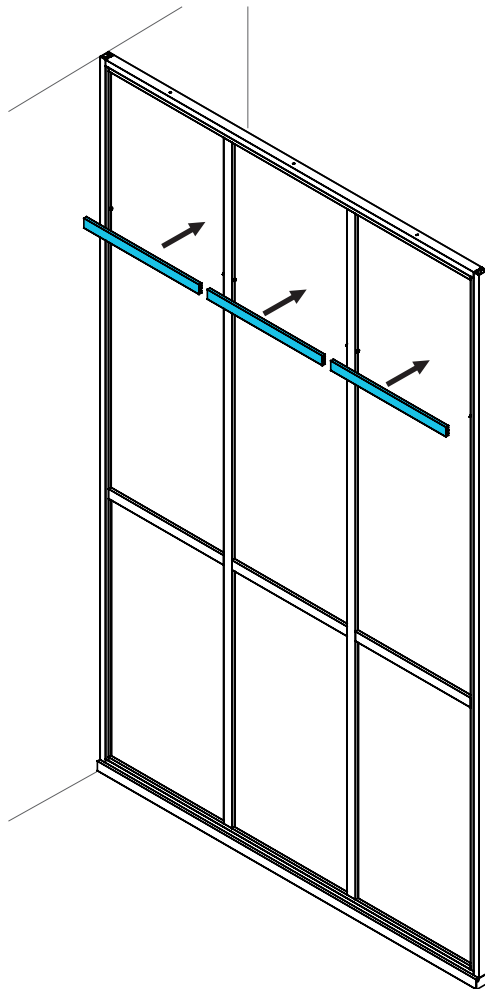
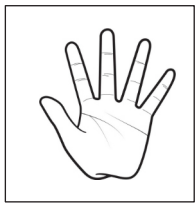
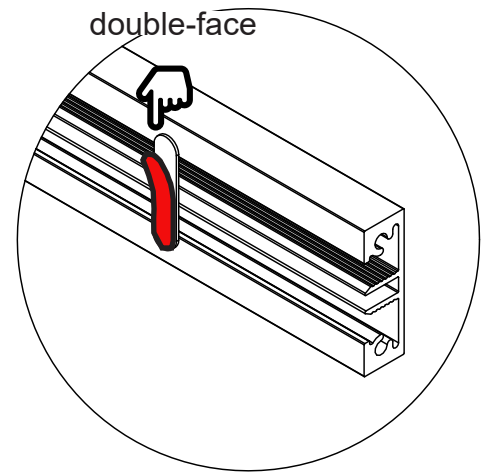
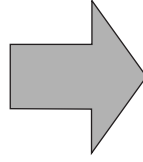
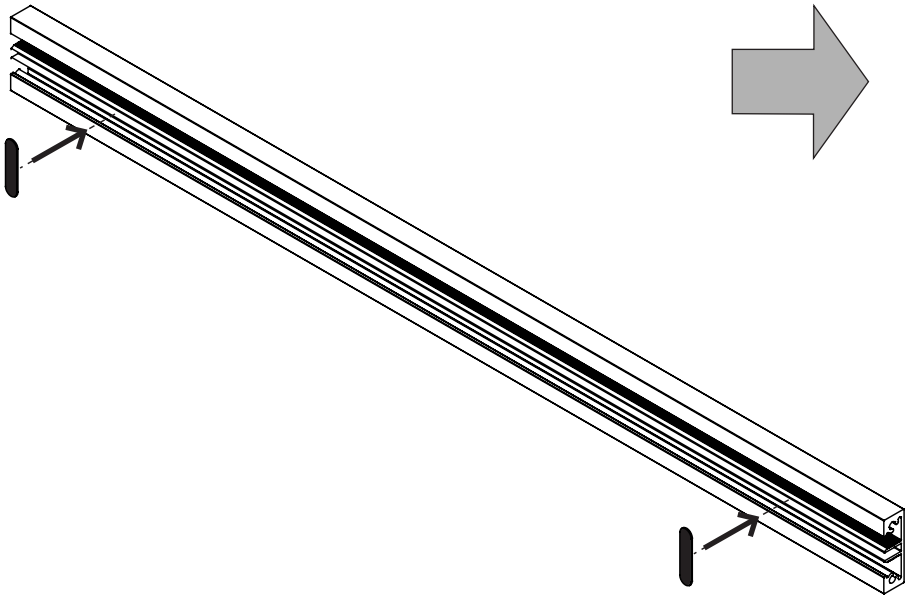


Avec fausses traverses

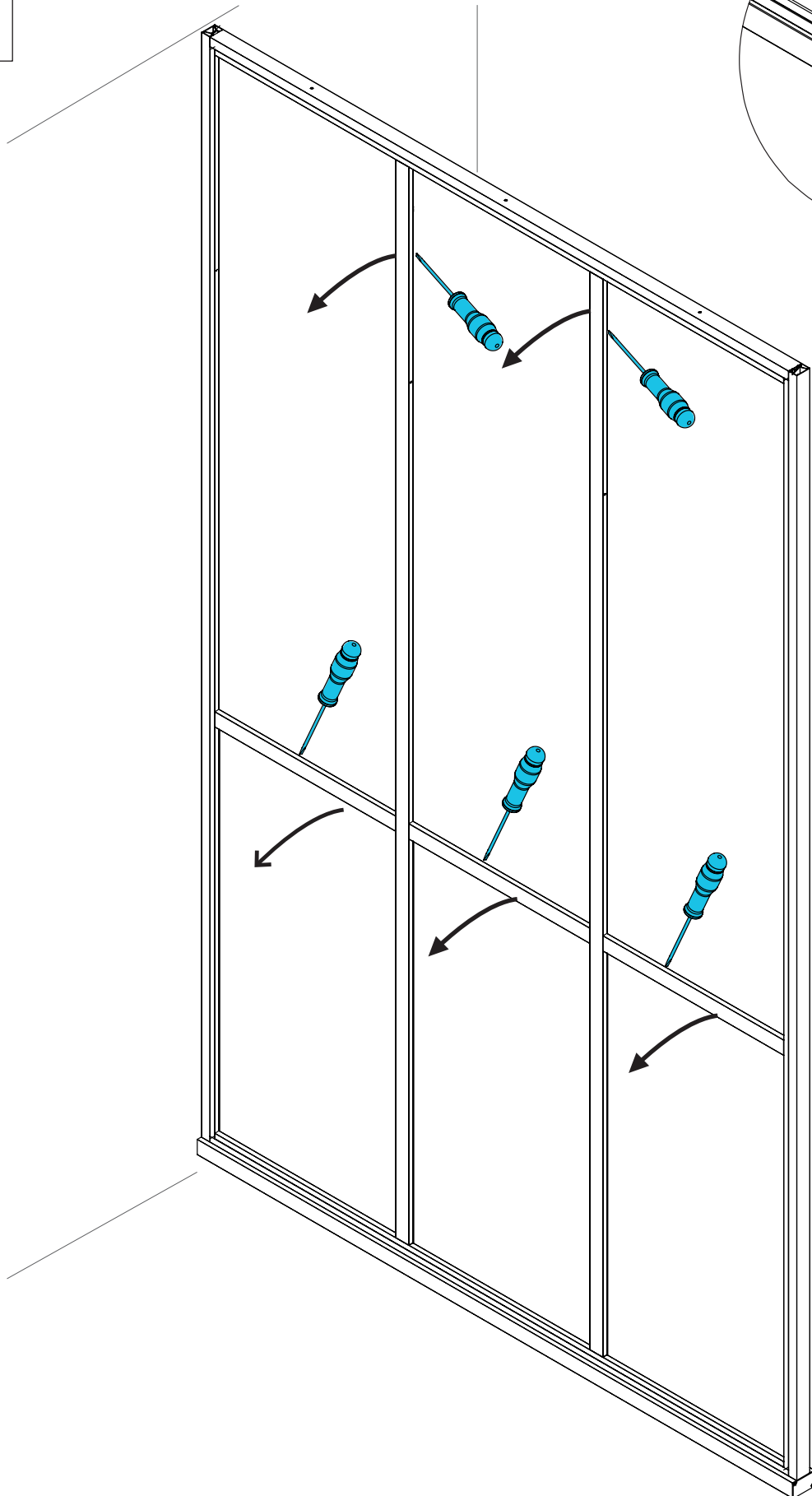
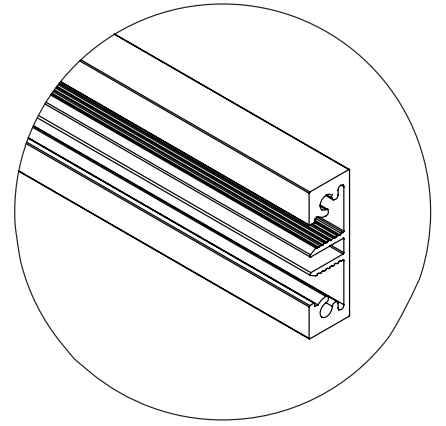
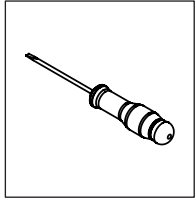


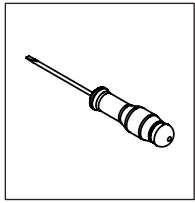
Sans fausses traverses



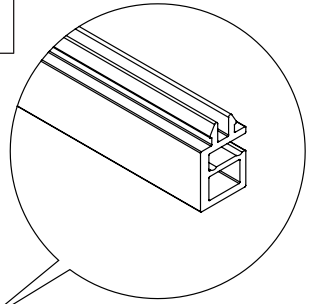


DÉMONTAGE

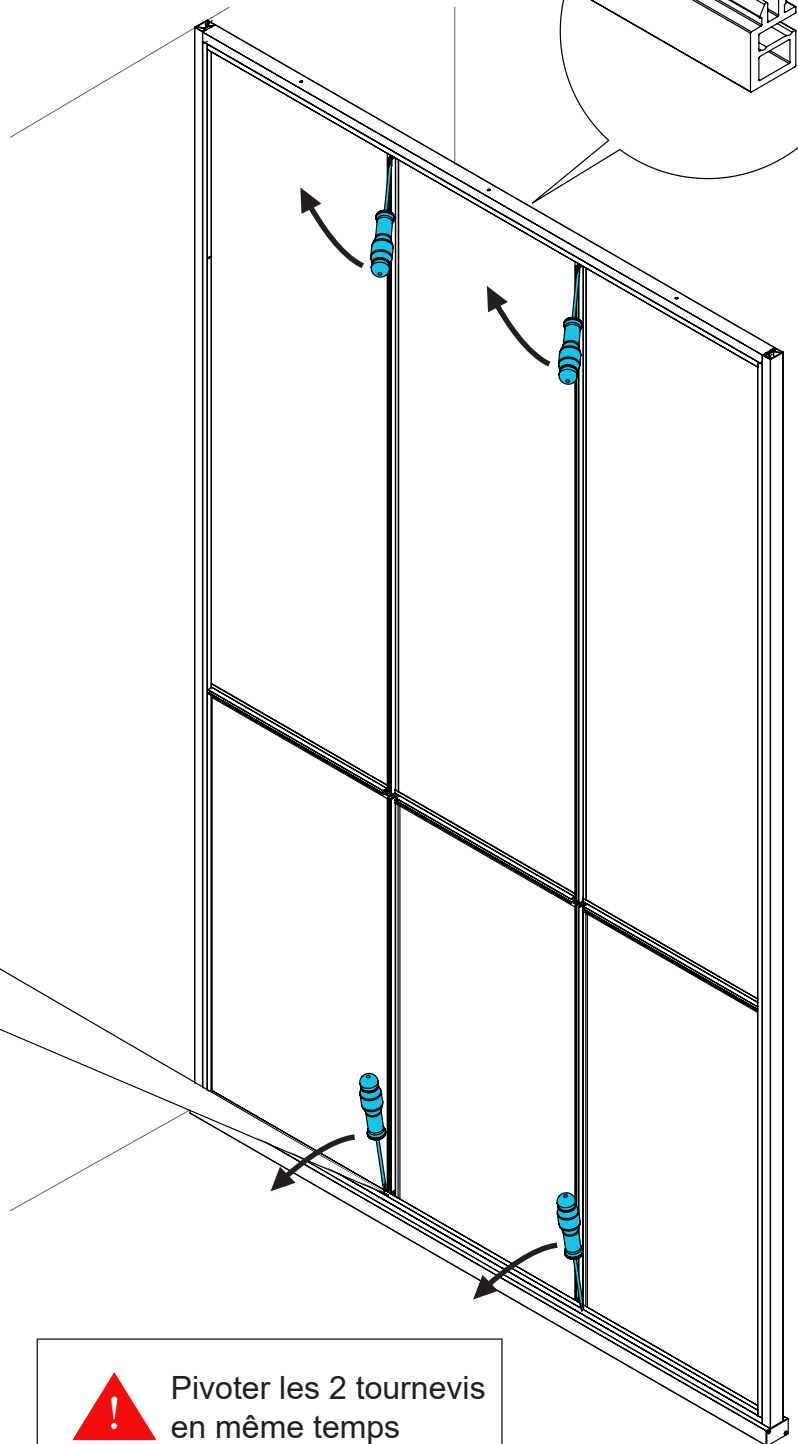
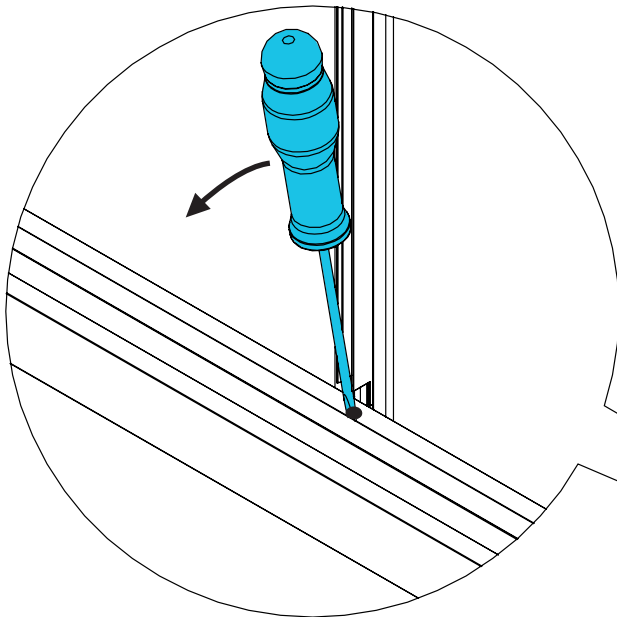
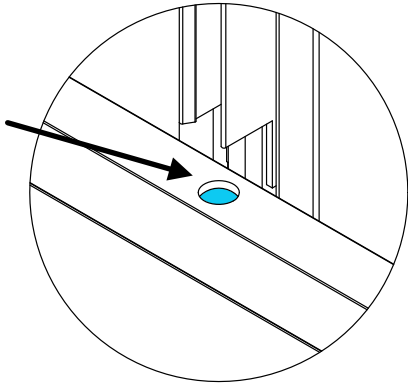




Pivoter les 2 tournevis en même temps



Perçage



Pivoter les 2 tournevis en même temps



FR
TRIEZ
RÉEMPLOYEZ
RECYCLEZ



ASSOCIATION

OU



DISTRIBUTEUR

OU



DÉCHÈTERIE

Adresses sur quefairedemesdechets.fr