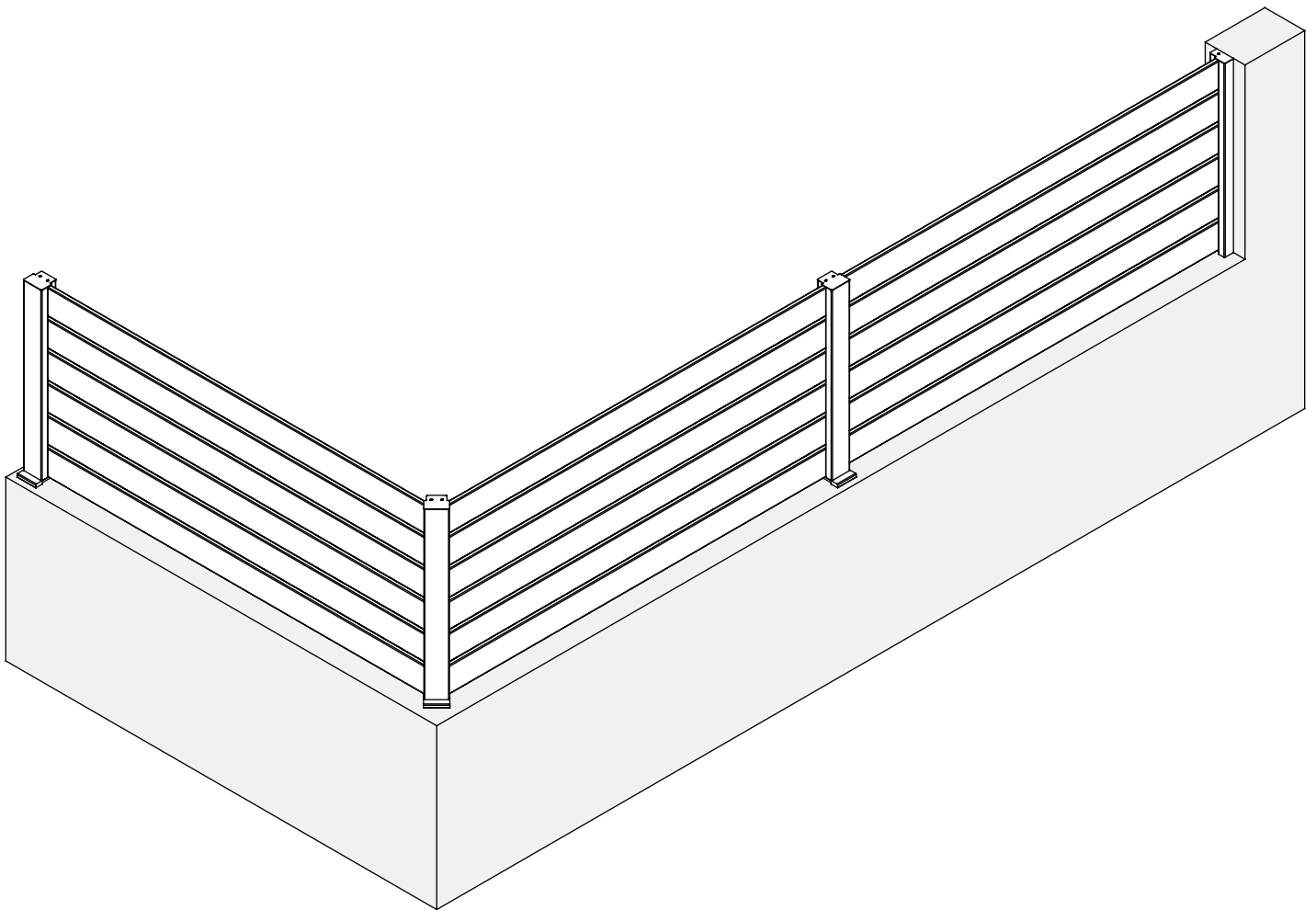


CLÔTURE



Pour plus de détails reportez-vous à notre
tutoriel vidéo sur **Voletshop.fr** ou scanner
le **QR Code**.





AVANT DE COMMENCER

- Lisez entièrement cette notice
- Le non respect des prescriptions de mise en œuvre entraîne la perte de garantie du produit.
- Vérifiez que vous possédez bien l'outillage nécessaire.
- Vérifiez que vous possédez tous les consommables de pose
- Vérifiez que les dimensions des profils sont conformes à votre commande.

SÉCURITÉ

Portez des gants et des lunettes de protection.



STOCKAGE

Avant montage, les profils doivent être stockés horizontalement dans des conditions convenables ne pouvant entraîner de déformation des pièces.

Ne déballez votre colis qu'au moment du montage, sur le lieu d'installation.

ENTRETIEN

Simple lavage à l'eau savonneuse suivi d'un rinçage soigné à l'eau claire et d'un essuyage avec un chiffon doux et absorbant. Fréquence 2 fois par an (augmenter la fréquence en cas de milieu salin).
L'usage d'un abrasif est fortement déconseillé.

GARANTIE

La garantie s'applique en cas de défaut de fabrication

Le produit doit être utilisé normalement et sans avoir subi de modification.

Pour bénéficier de cette garantie, le produit doit être posé conformément à cette notice.

Les défauts apparents doivent être signalés avant la mise en œuvre du produit.

La clôture doit faire l'objet d'un entretien régulier.

La garantie ne couvre pas :

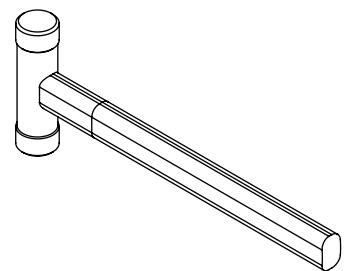
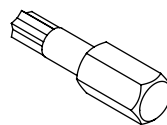
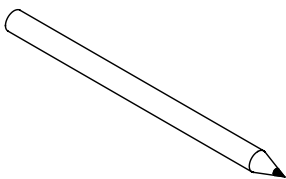
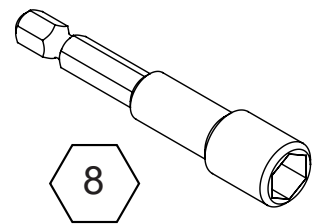
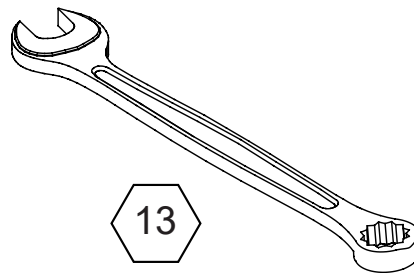
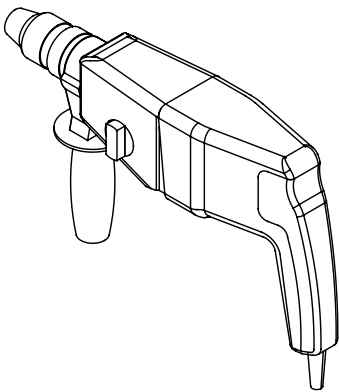
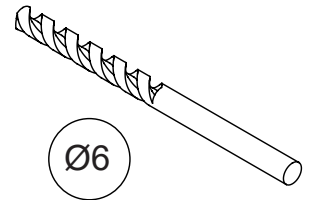
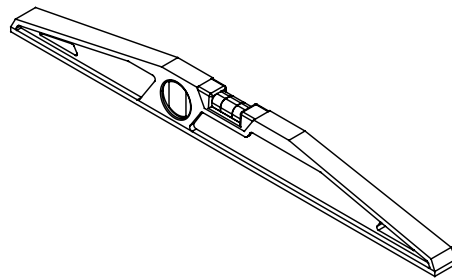
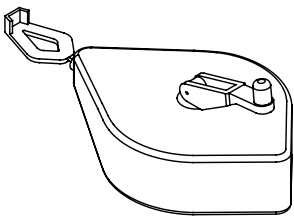
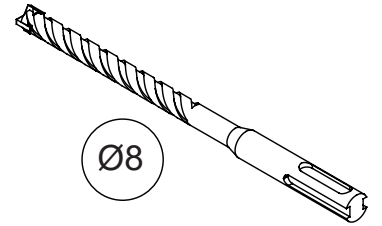
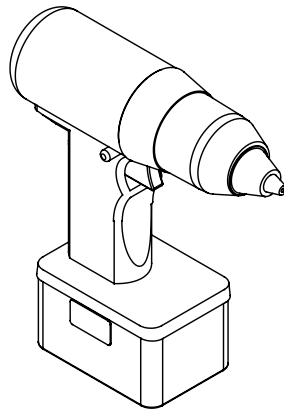
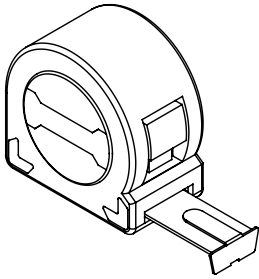
Le non respect des instructions de pose. Un emploi non conforme à la destination du produit.

Les détériorations volontaires (liées à toute négligence, vandalisme, nettoyage avec des produits non adaptés, etc).

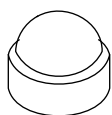
La pose et la mise en œuvre du produit.

Durée de la garantie : voir nos conditions de garantie sur Voletshop.fr

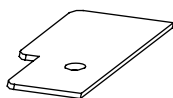
MATÉRIEL NÉCESSAIRE



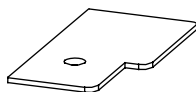
PIÈCES FOURNIES SELON PROJET



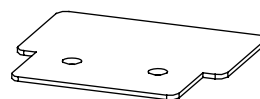
Cache écrou
(en option)



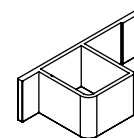
Embout
1/2 poteau
Gauche



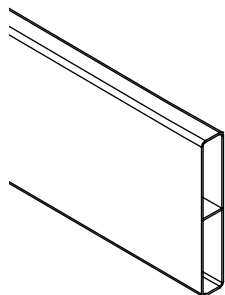
Embout
1/2 poteau
Droit



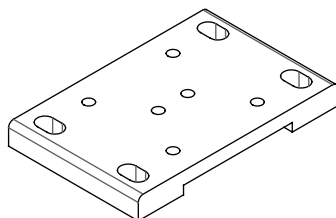
Embout



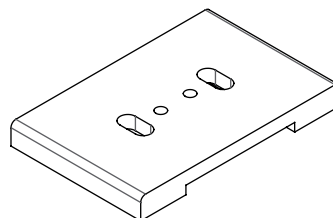
Entretoise
15 mm



Lames
de 125 mm



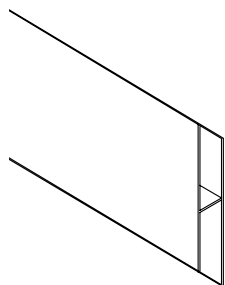
Platine
fixation visible



Platine
fixation invisible

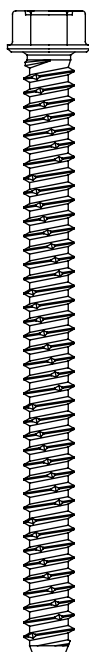


Embout
lame persienne



Lames
persiennes

A



6.3 x 80 mm

B

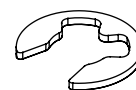


3.9 x 13 mm

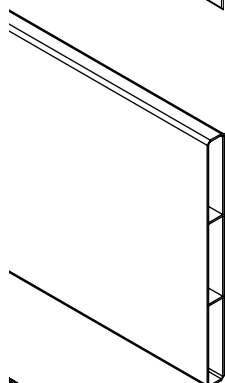
C



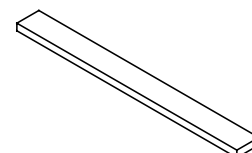
M4 x 10 mm



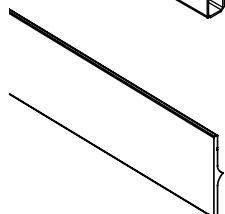
Cale de réglage
(en option)



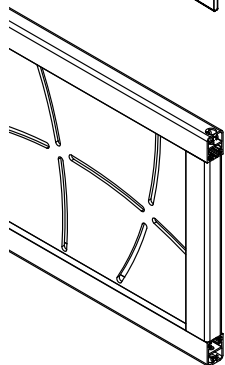
Lames
de 250 mm



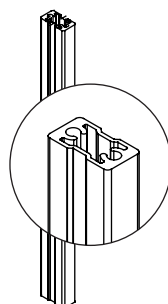
Cale de jeu
250 x 19 x 5 mm



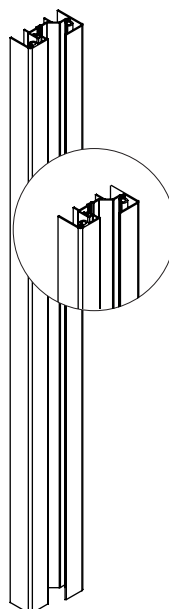
Liseré



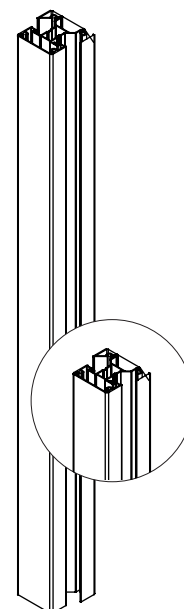
Lames
décoratives



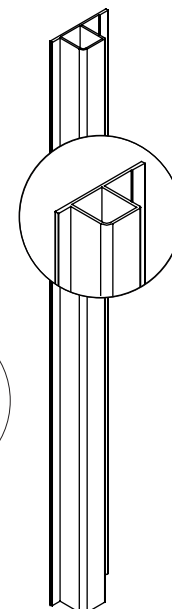
Renfort



Demi-poteau

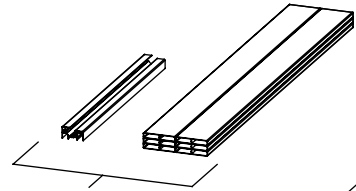
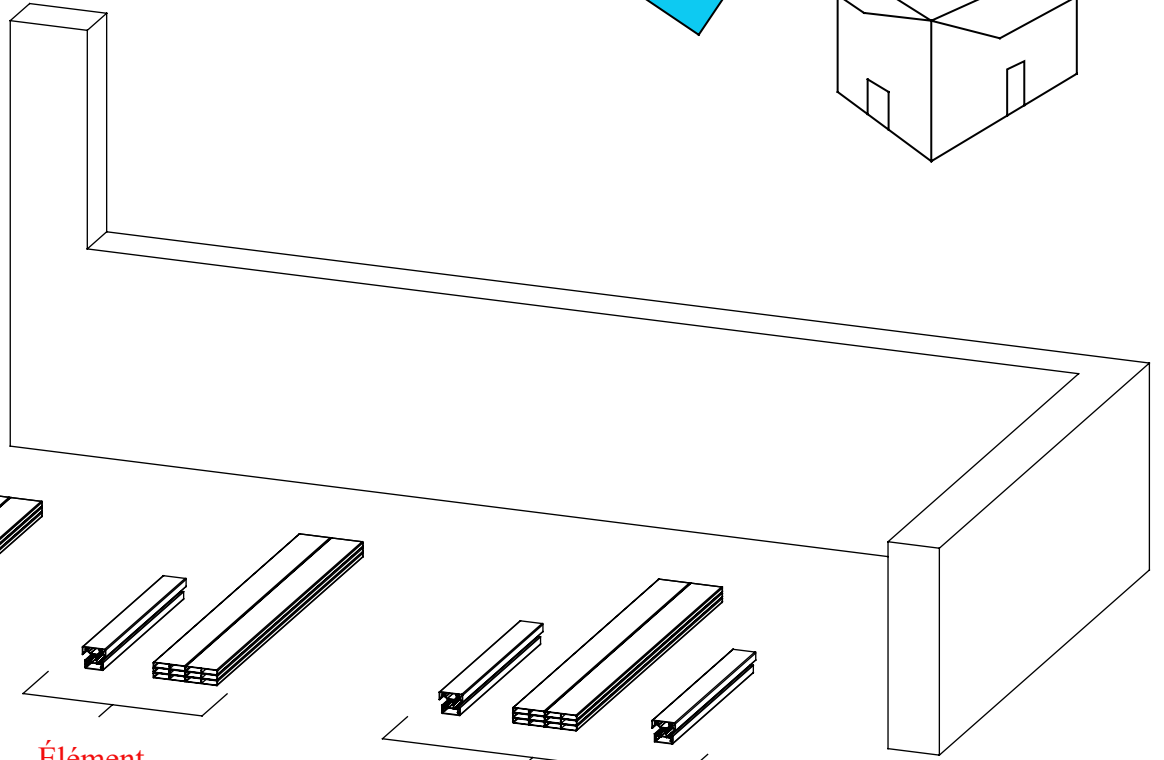
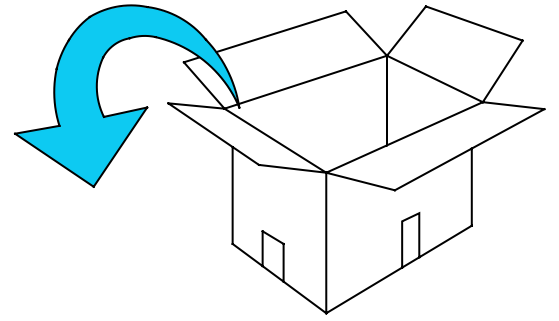


Poteau

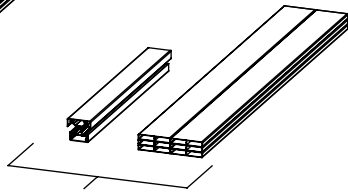


Closoir

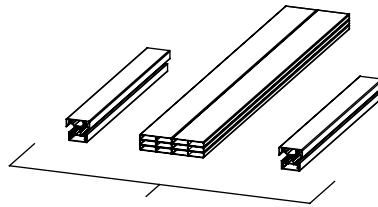
Préparation



Élément de départ

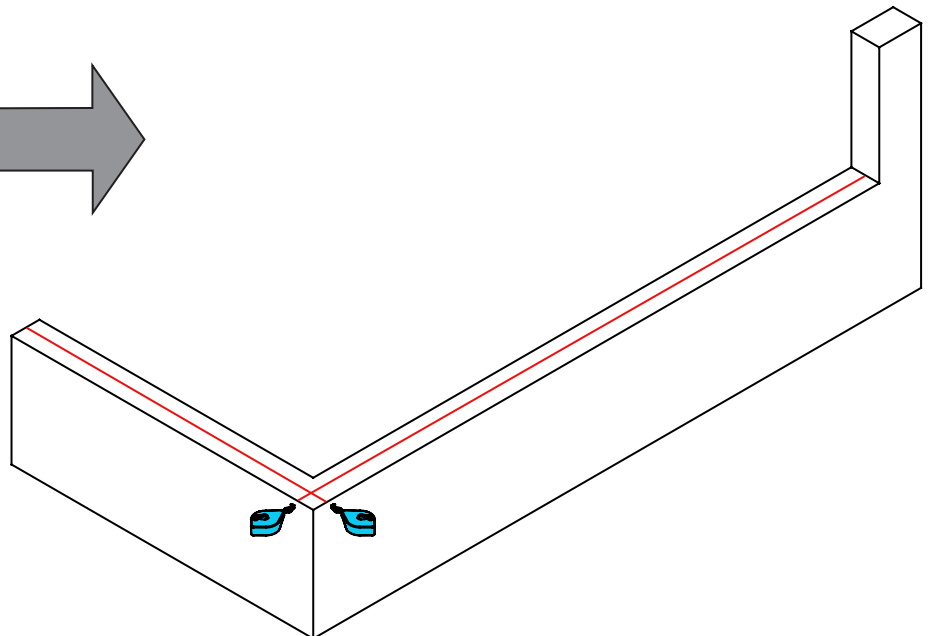
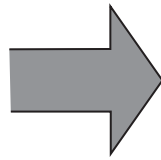
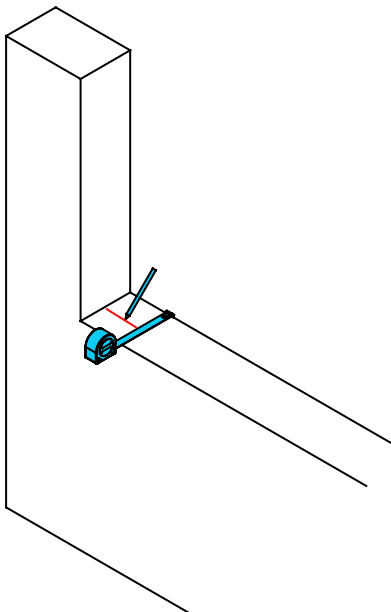
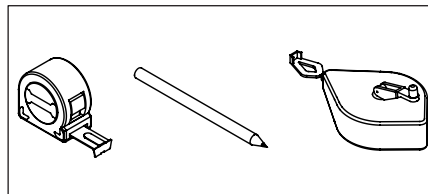


Élément suivant

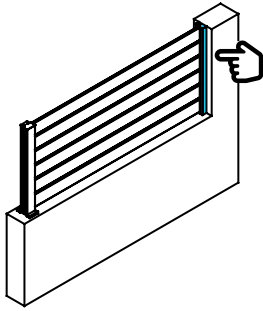


Élément final

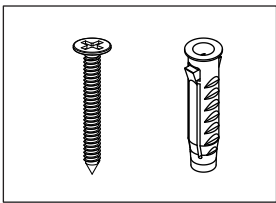
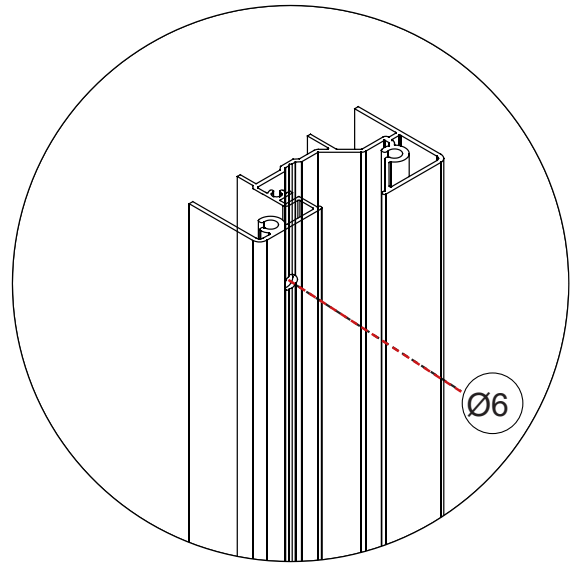
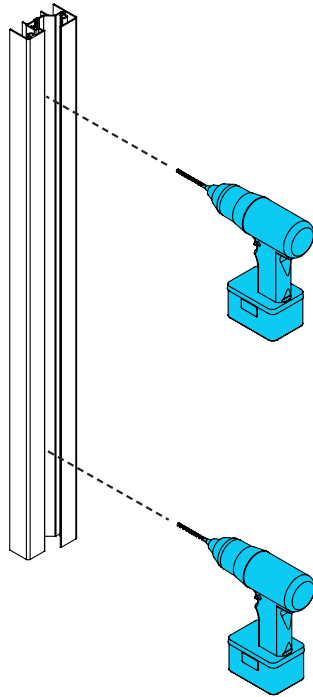
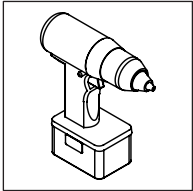
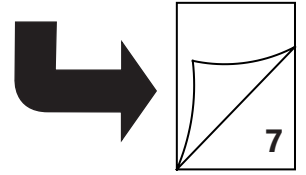
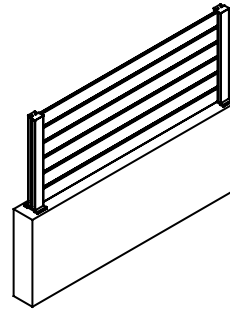
Traçage



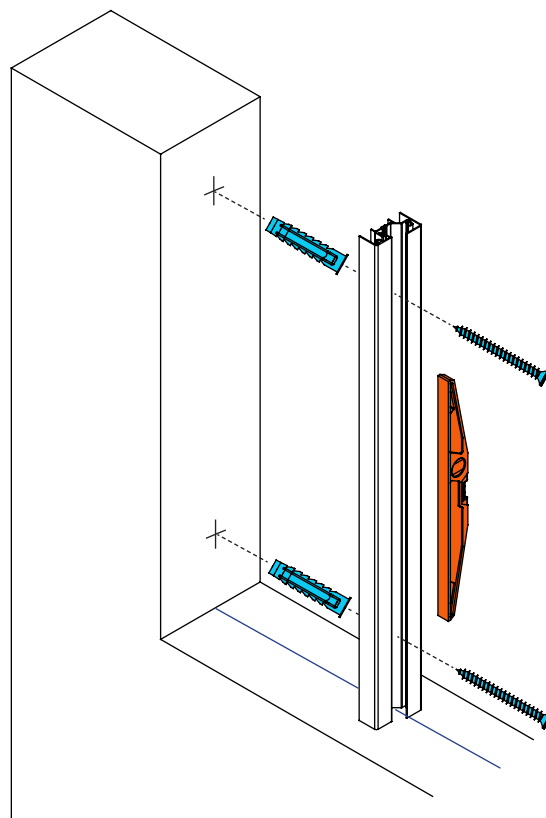
Avec 1/2 poteau



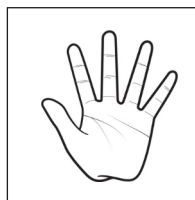
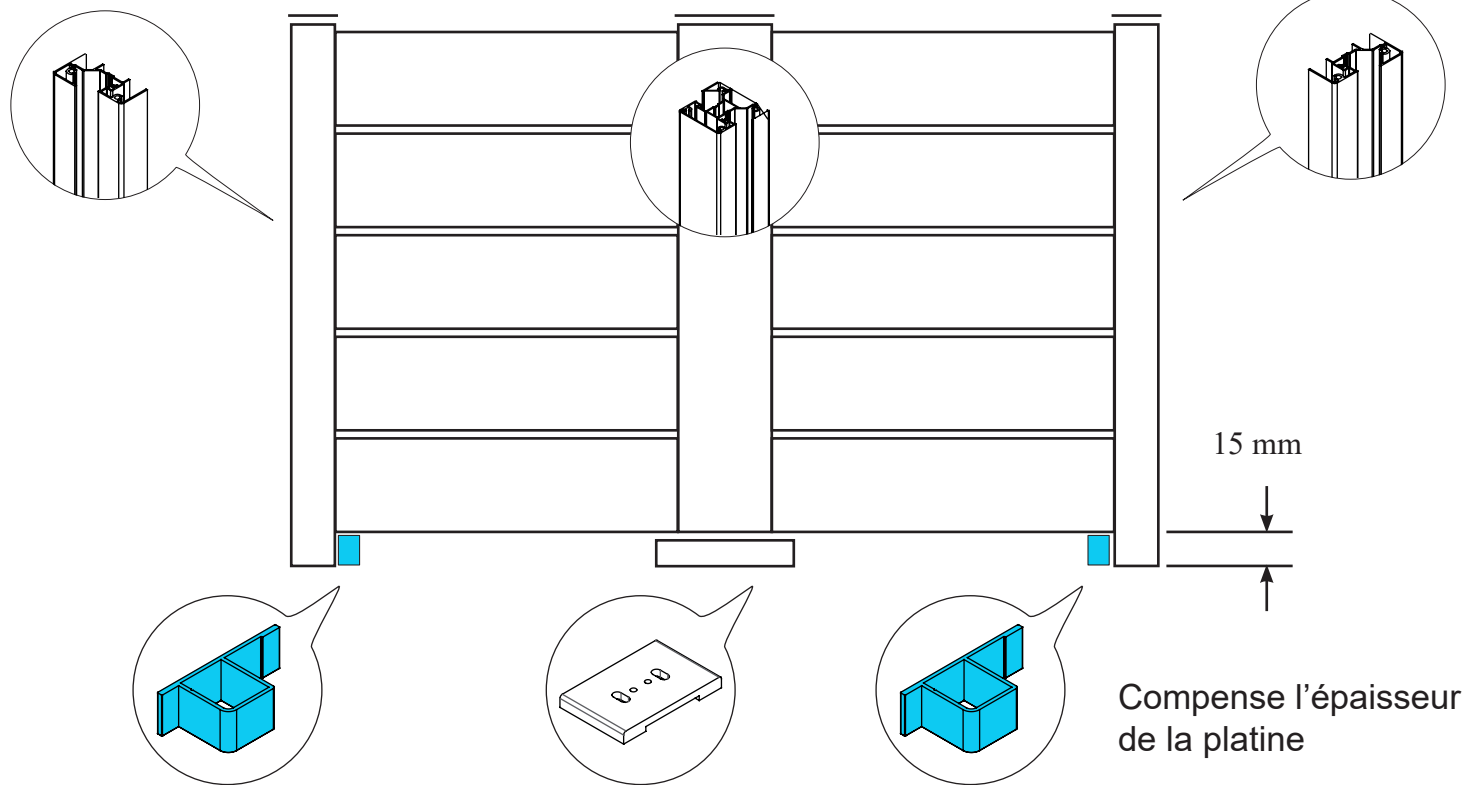
Sans 1/2 poteau



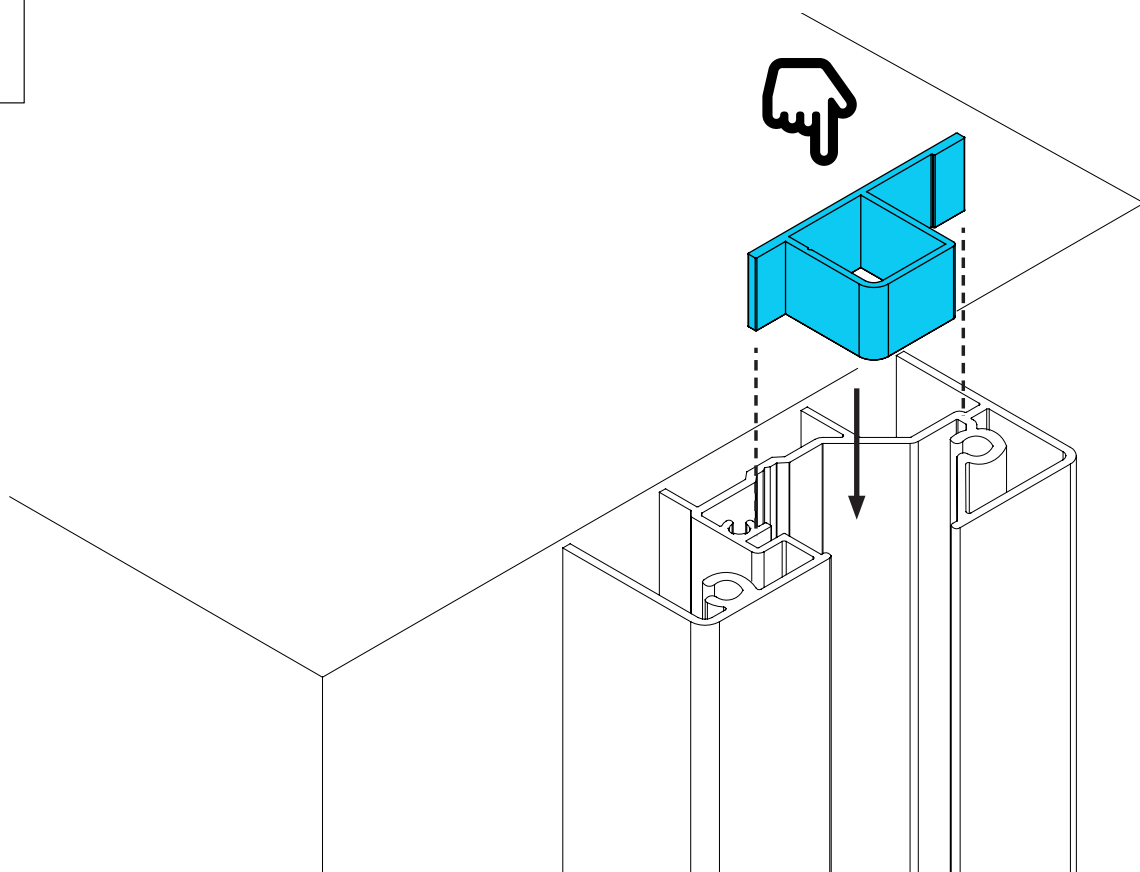
Fixations non fournies



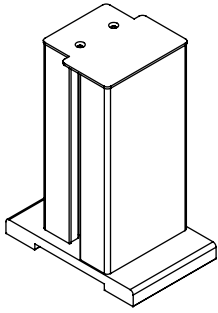
Entretoises



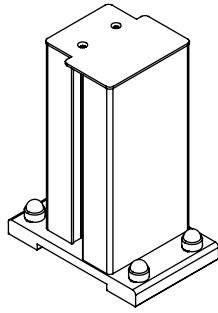
Entretoise 15 mm



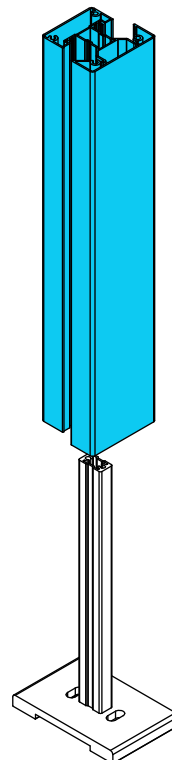
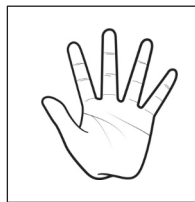
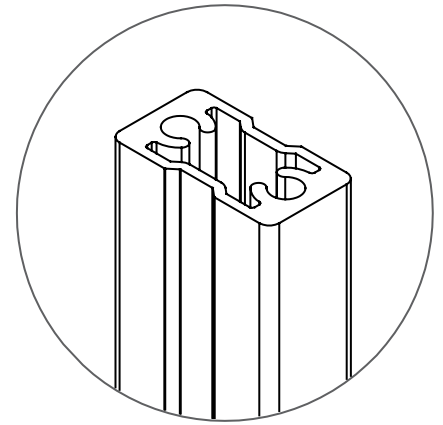
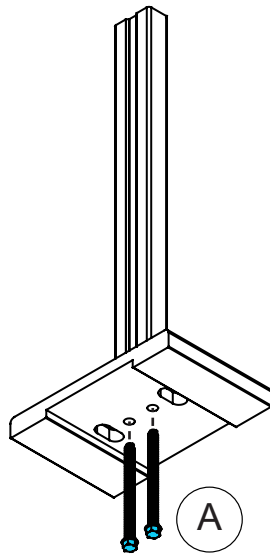
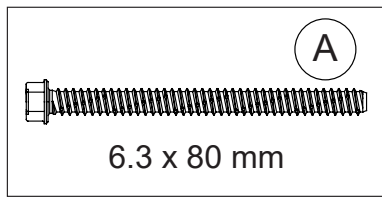
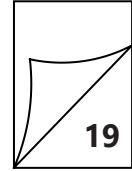
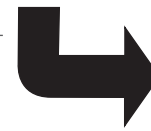
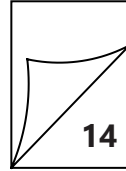
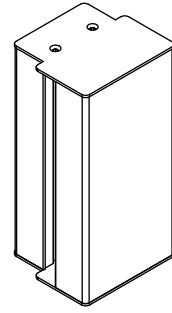
Platine
Fixation invisible

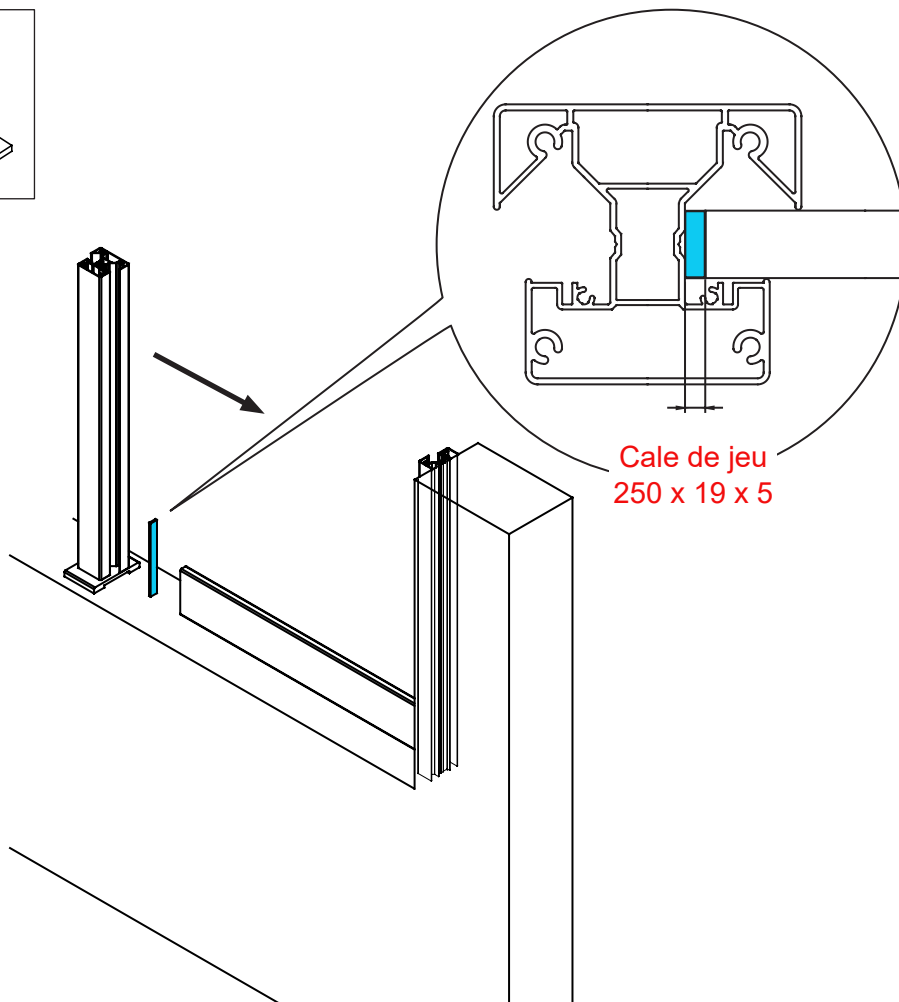
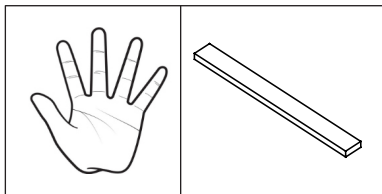
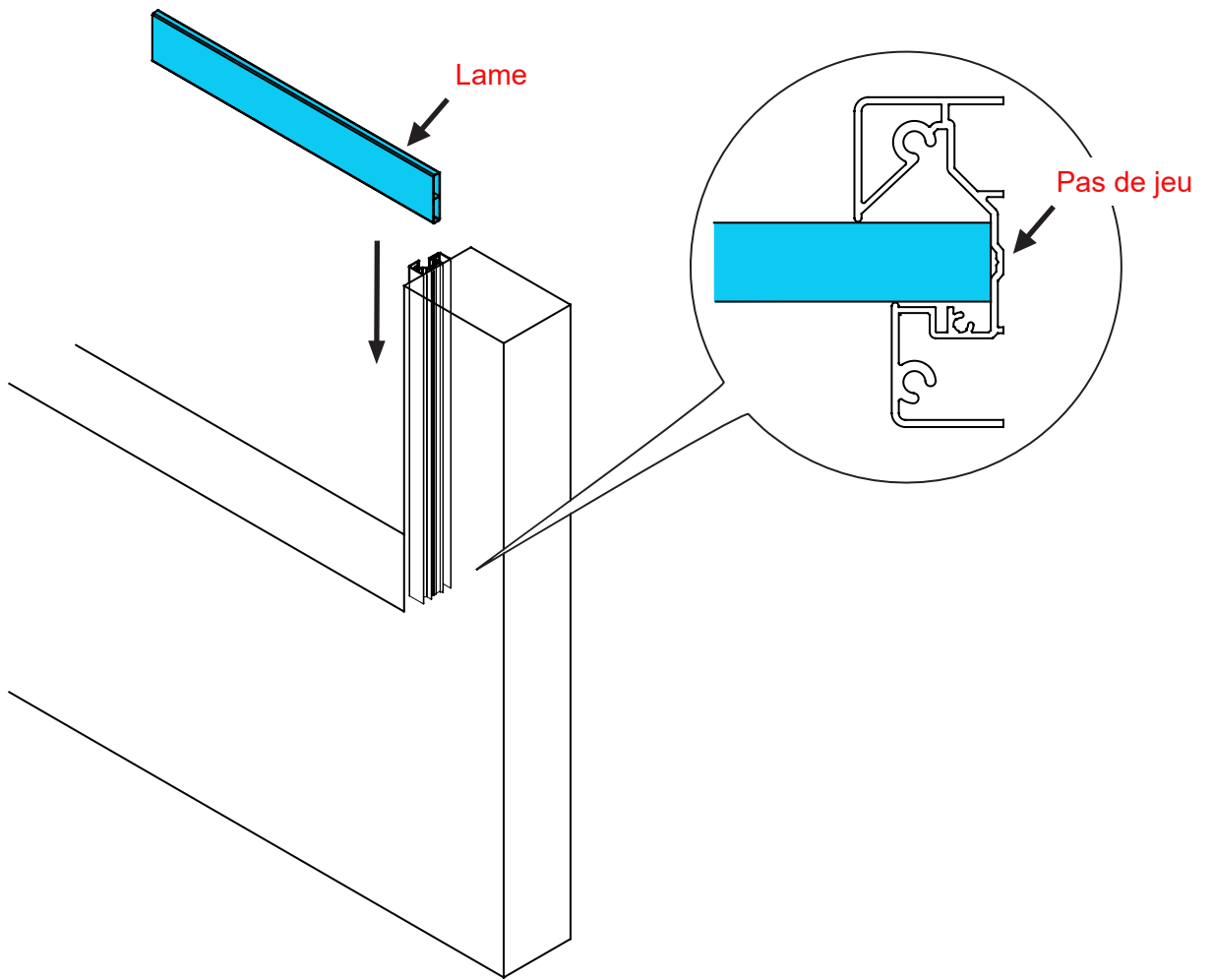
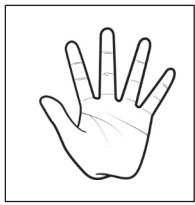


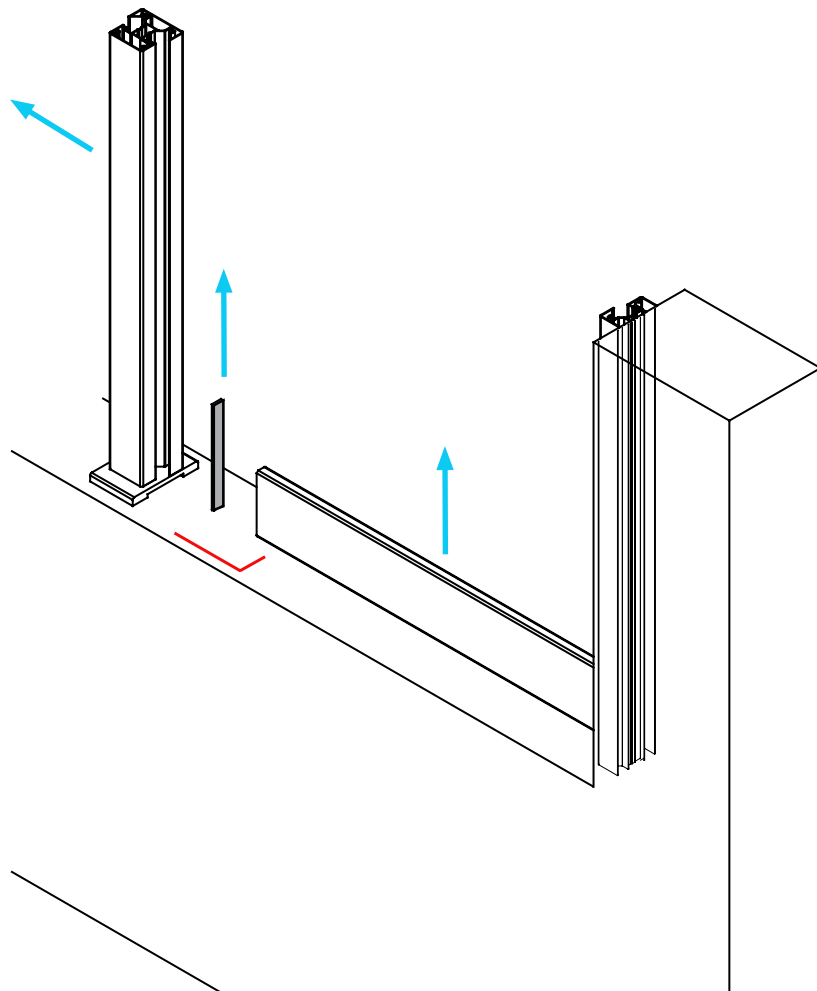
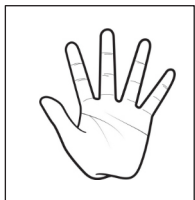
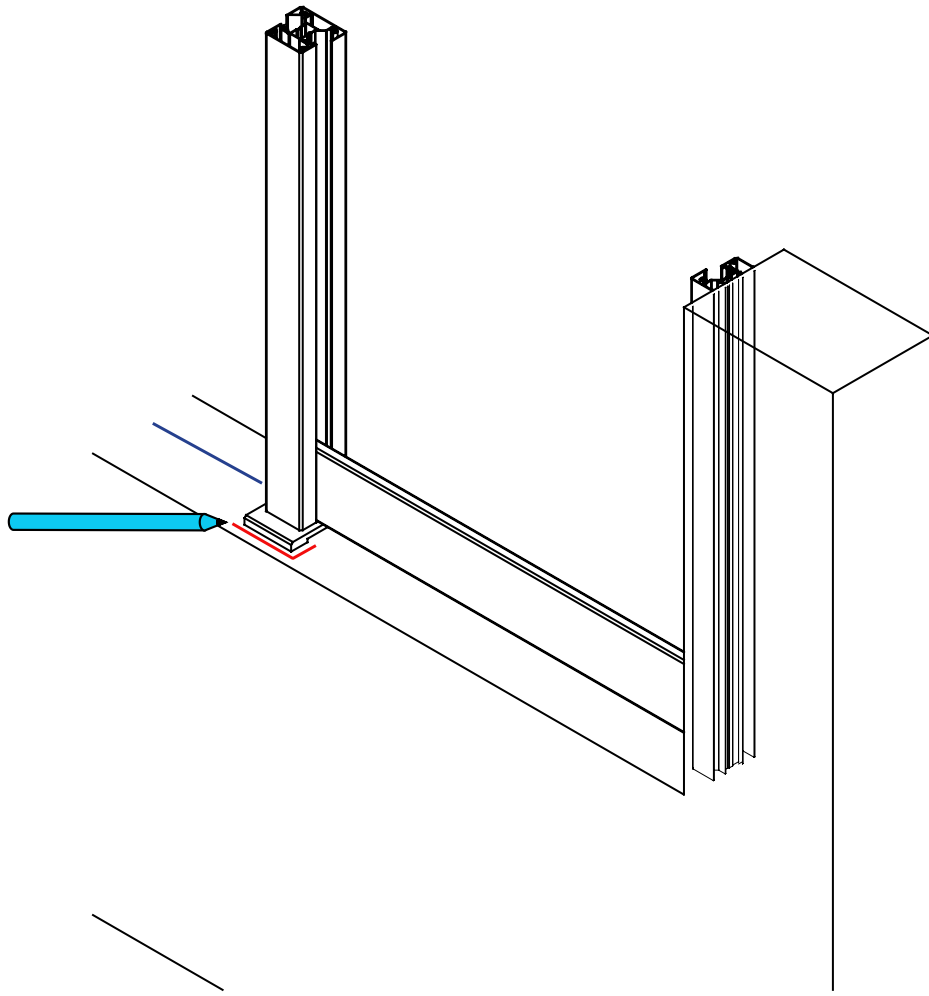
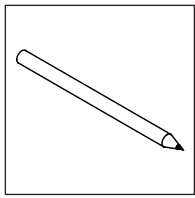
Platine
Fixation visible

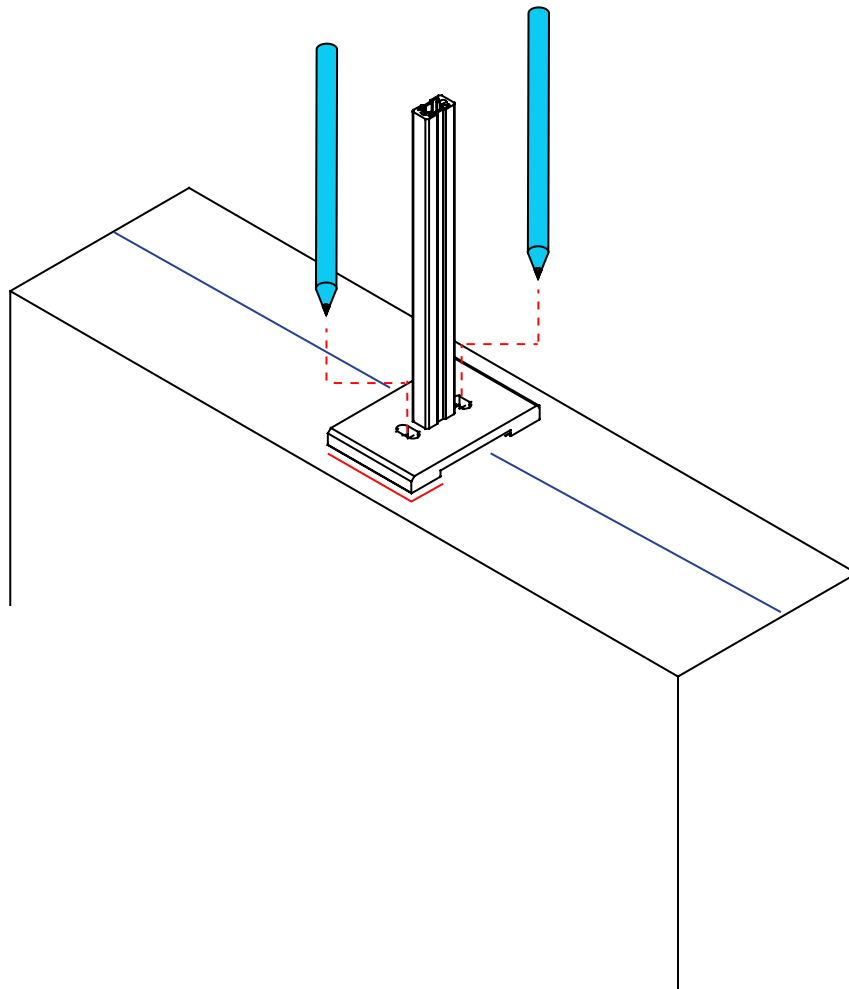
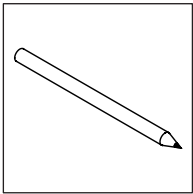
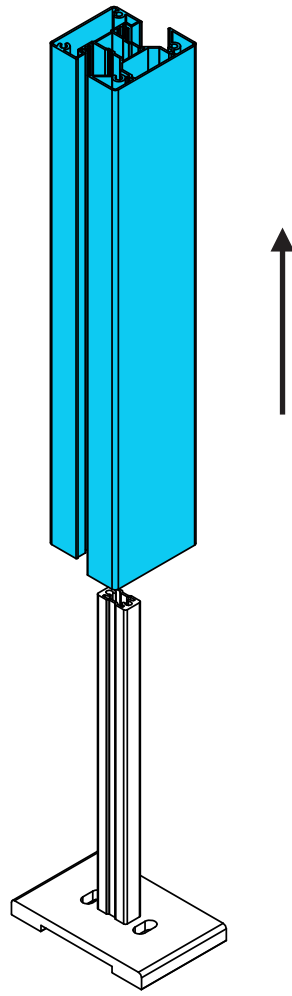


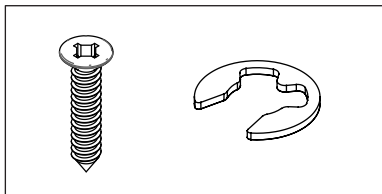
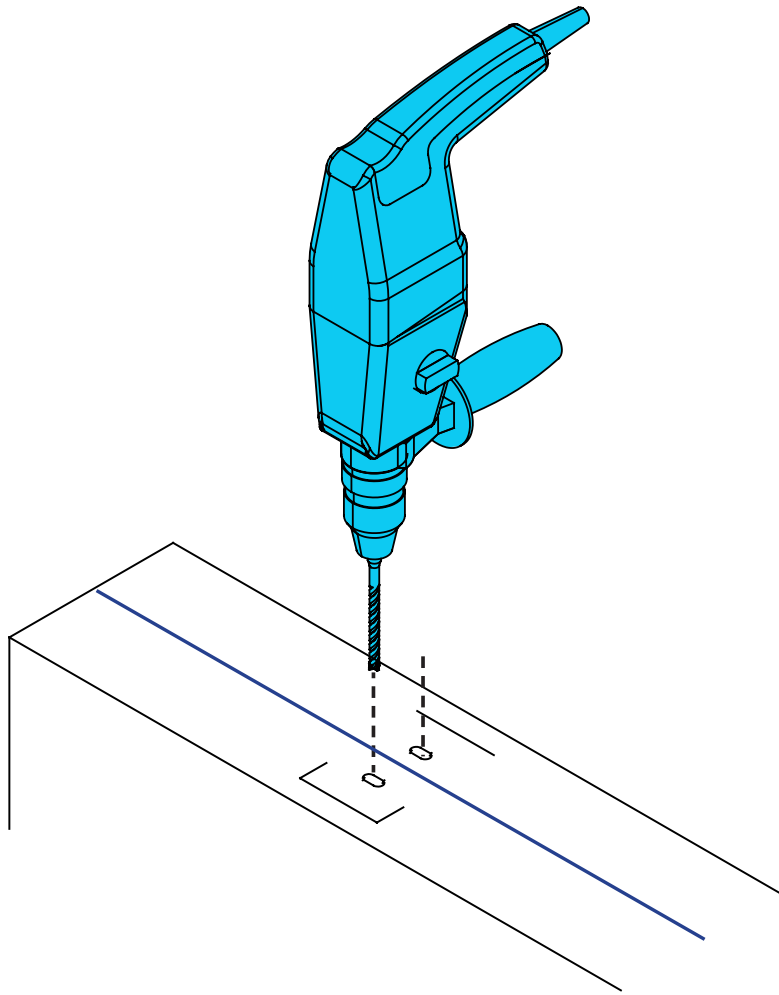
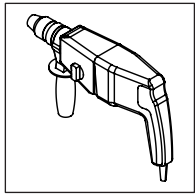
Scellement



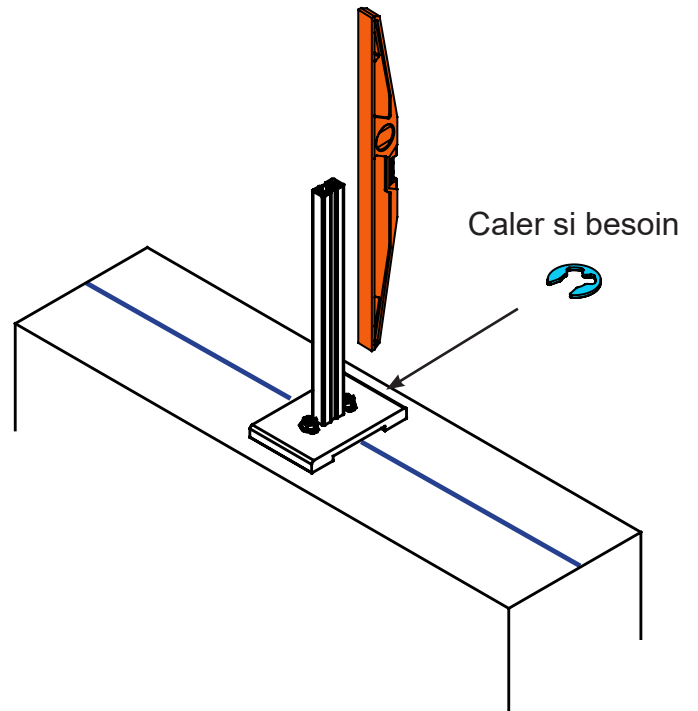
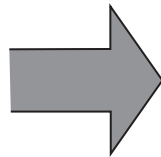
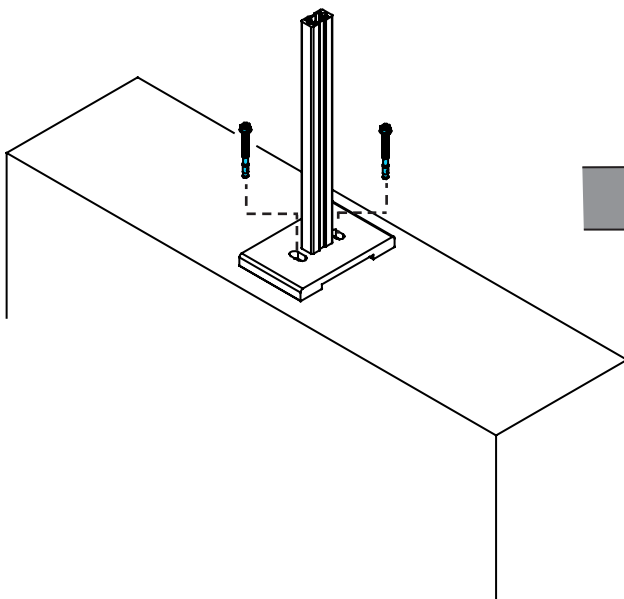


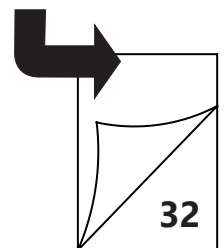
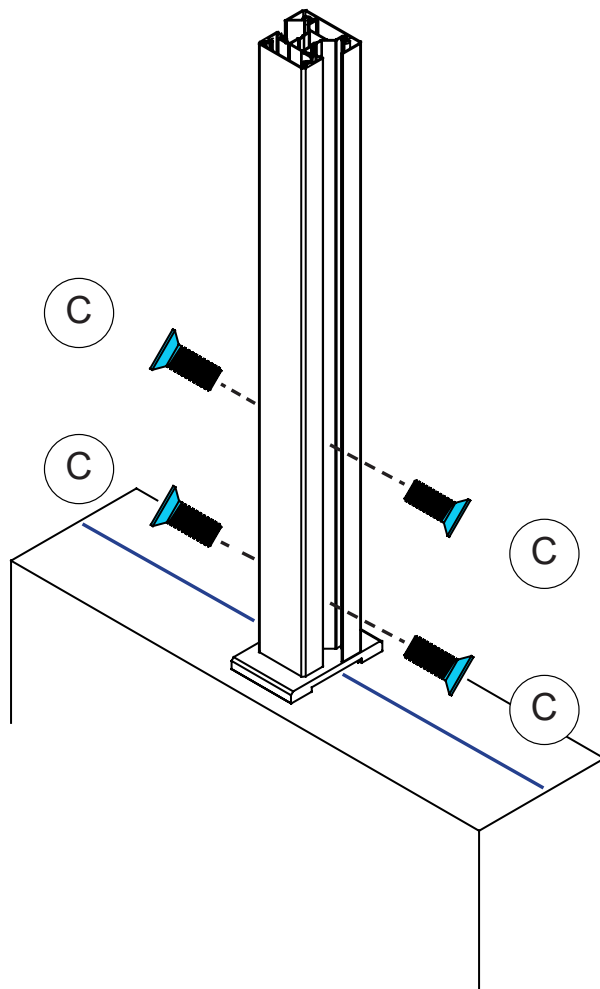
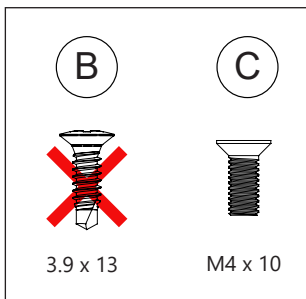
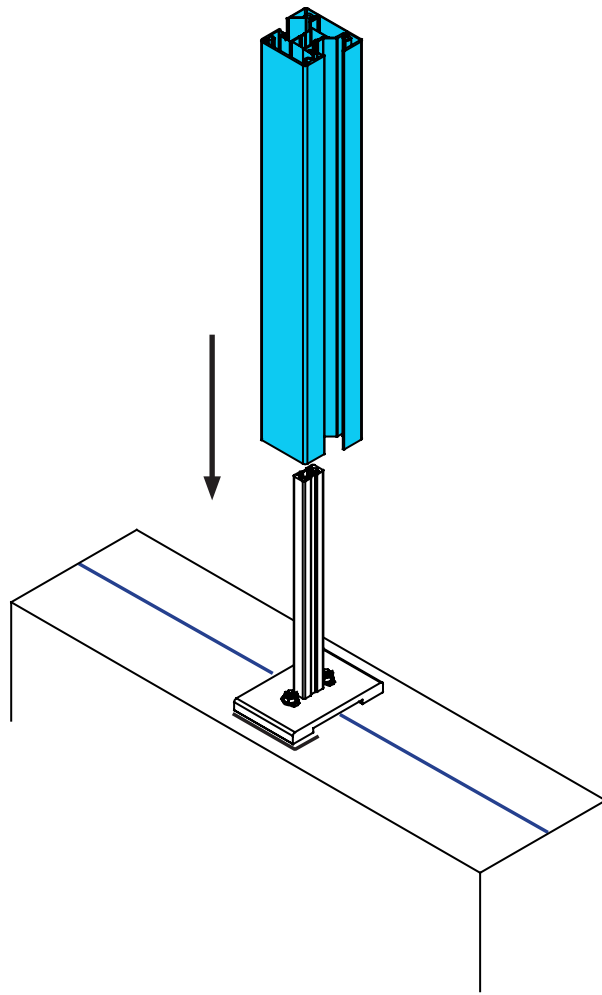
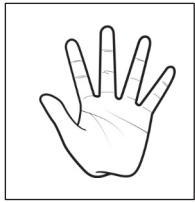


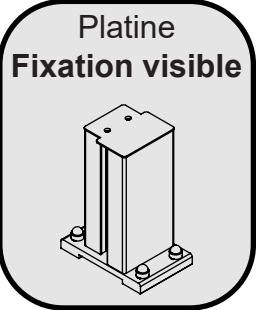




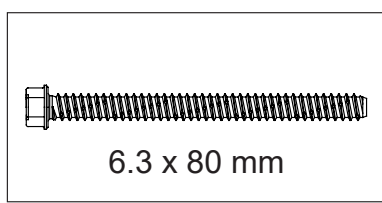
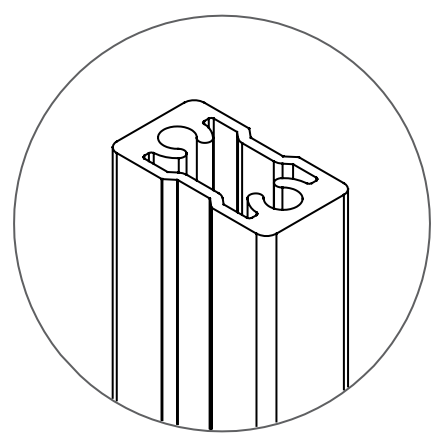
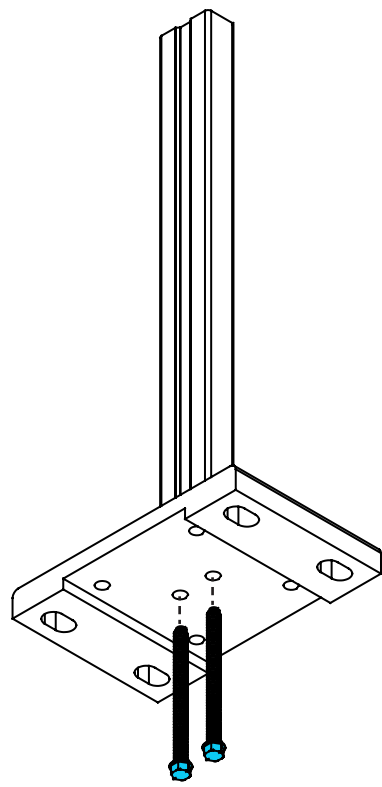
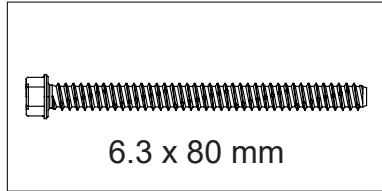
Fixations en option
détails page 47



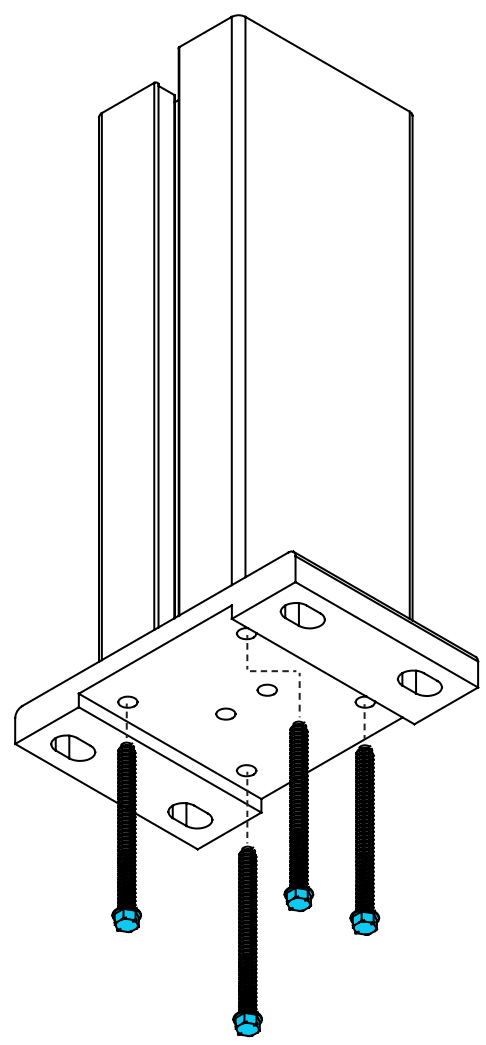


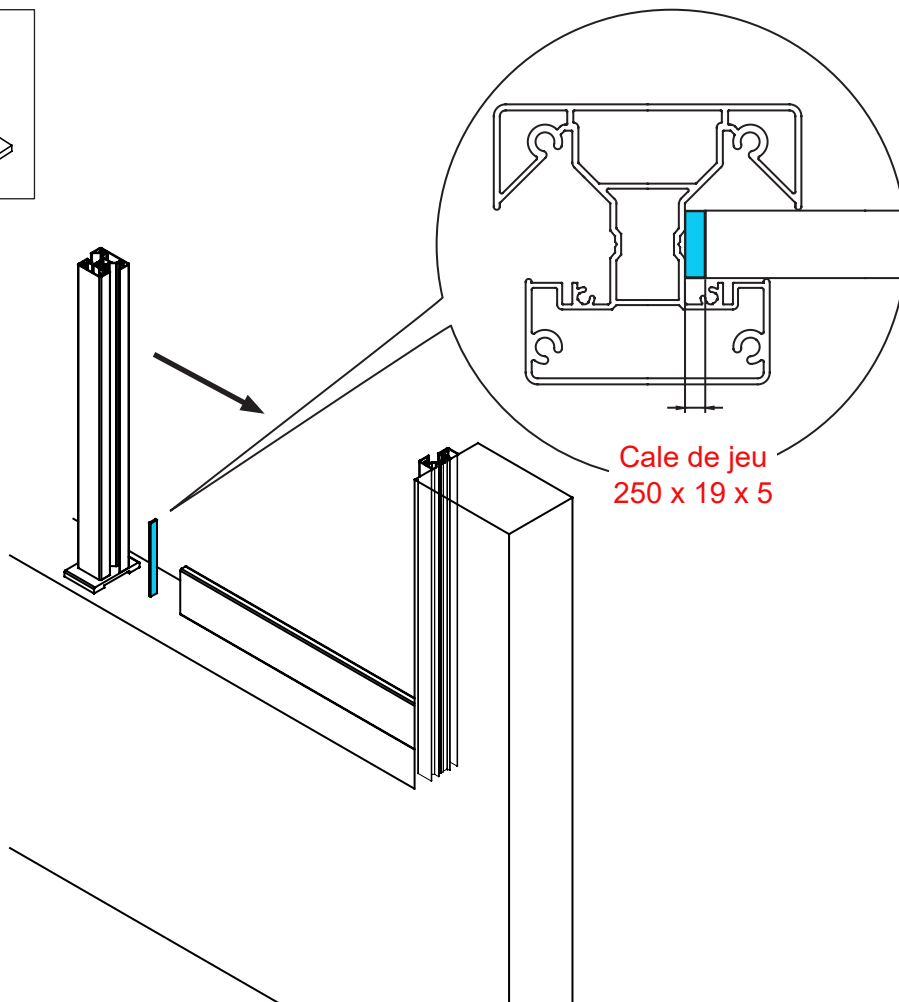
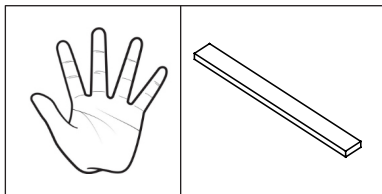
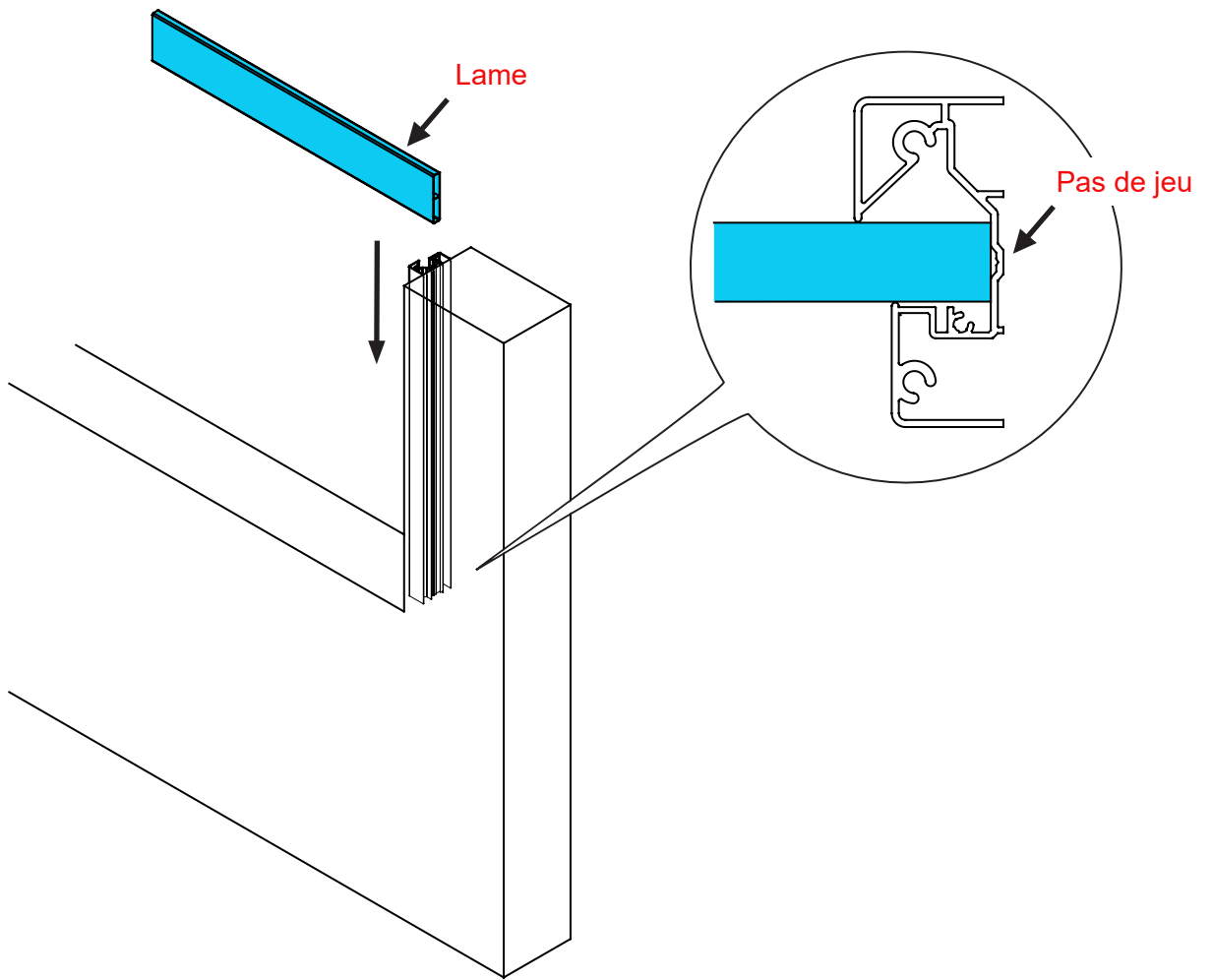
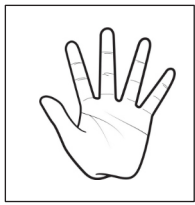


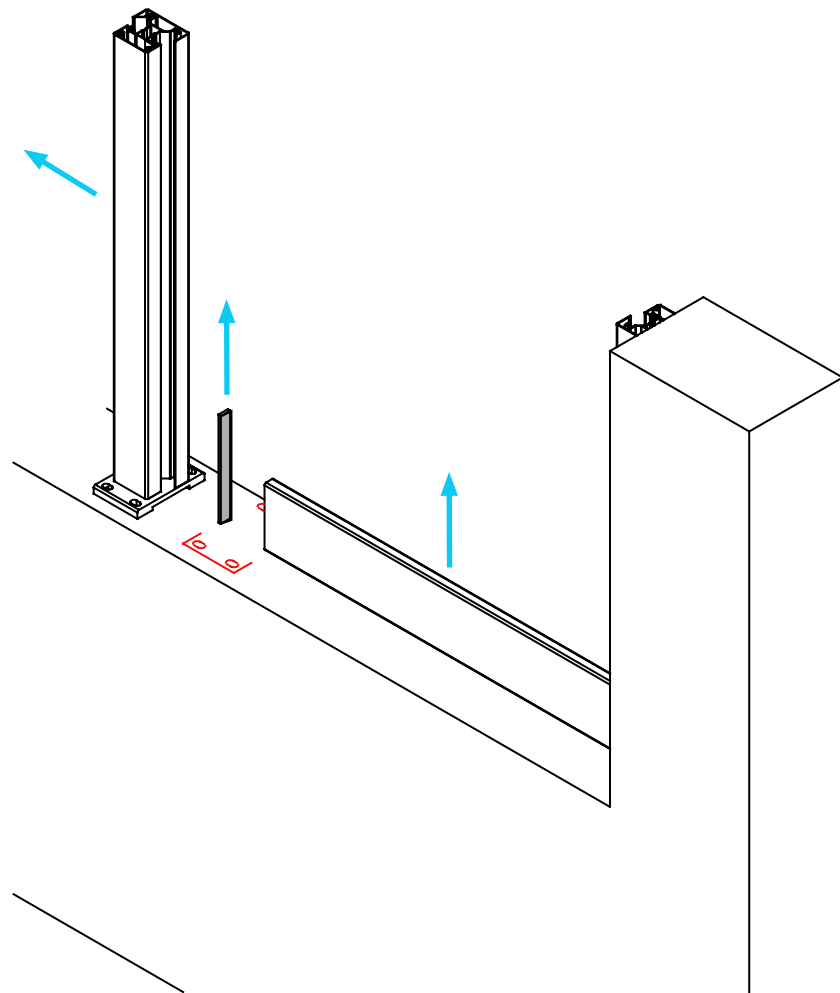
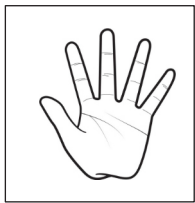
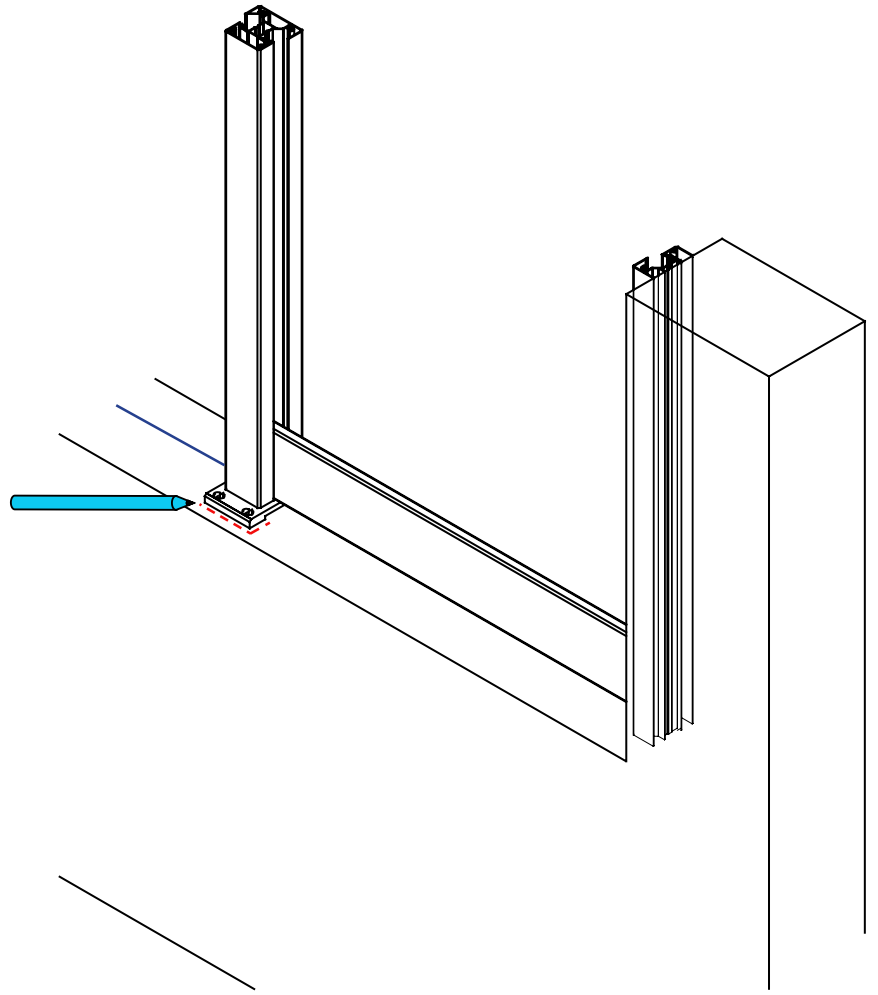
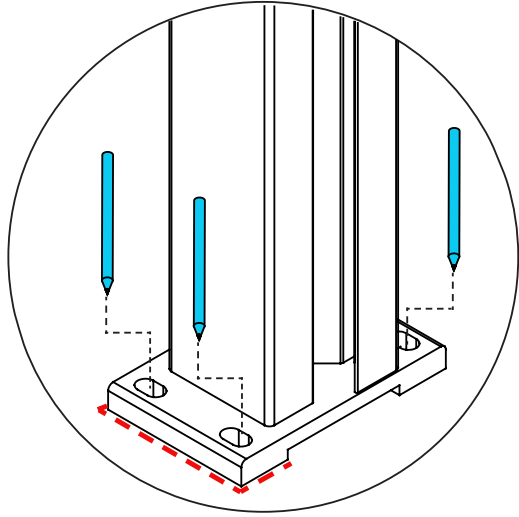
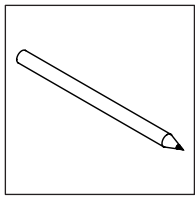
Seulement si H > 1.2 m

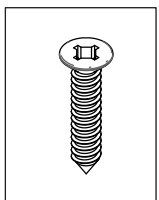
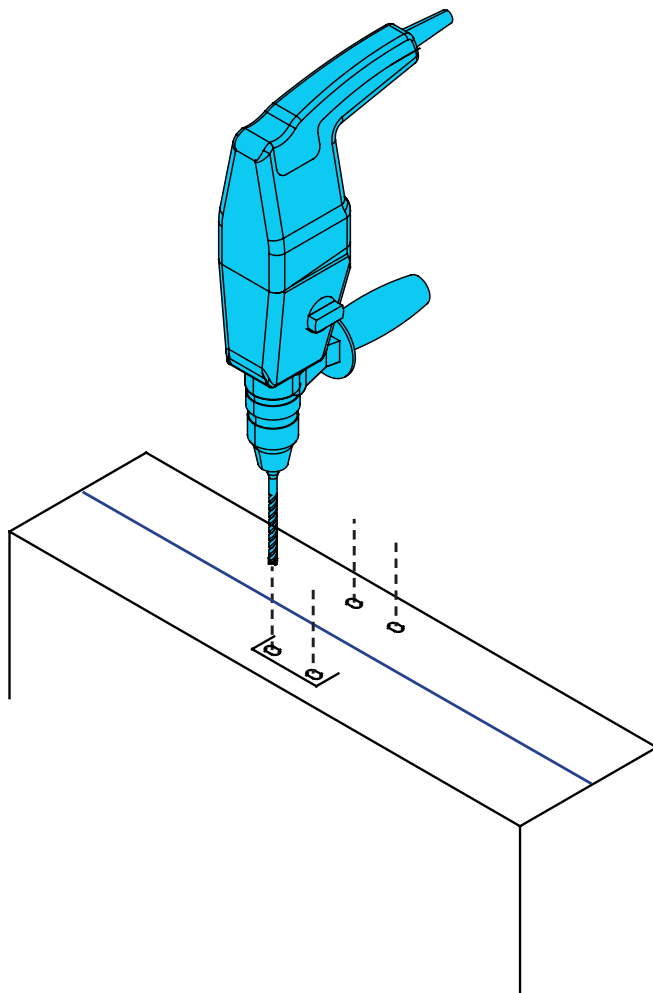
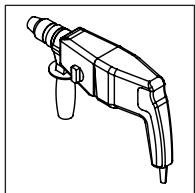


Dans tous les cas

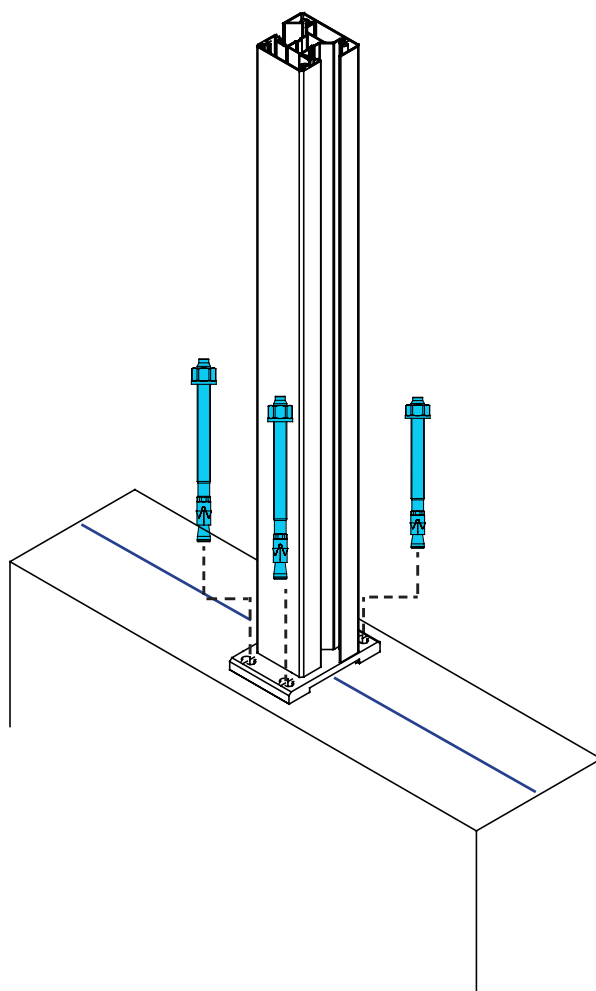


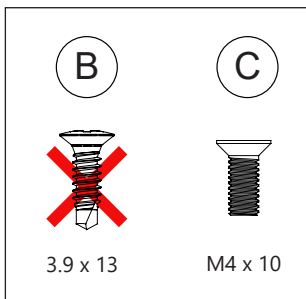
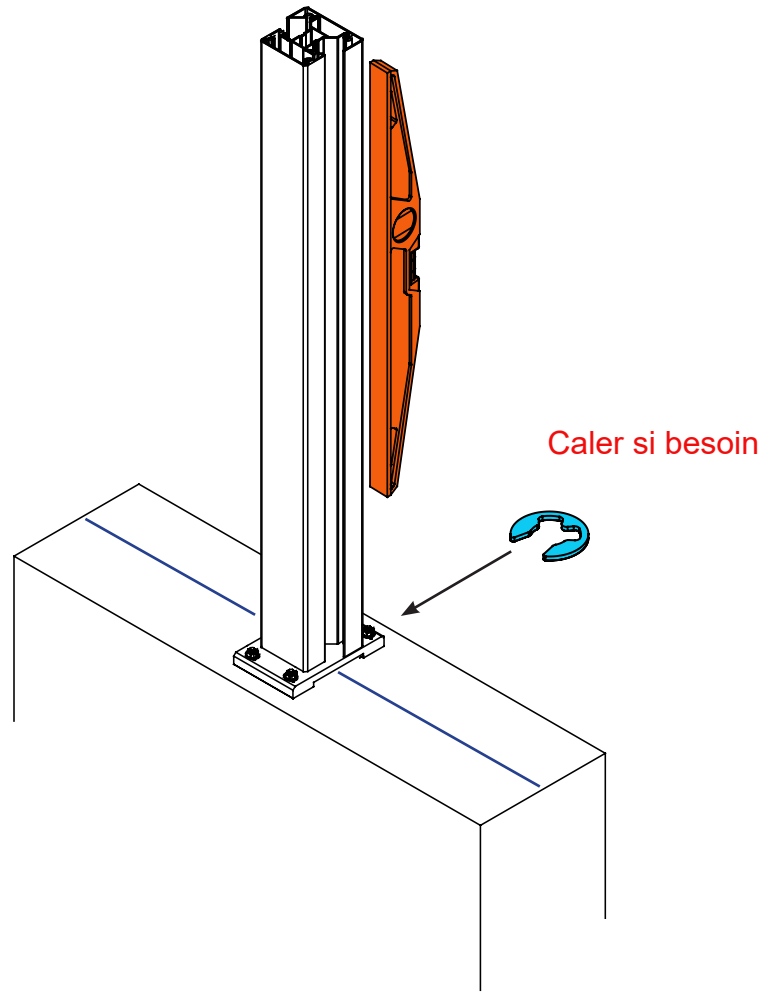
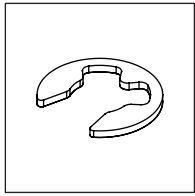




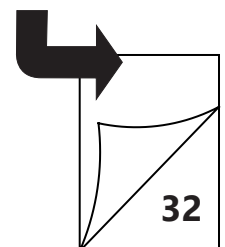
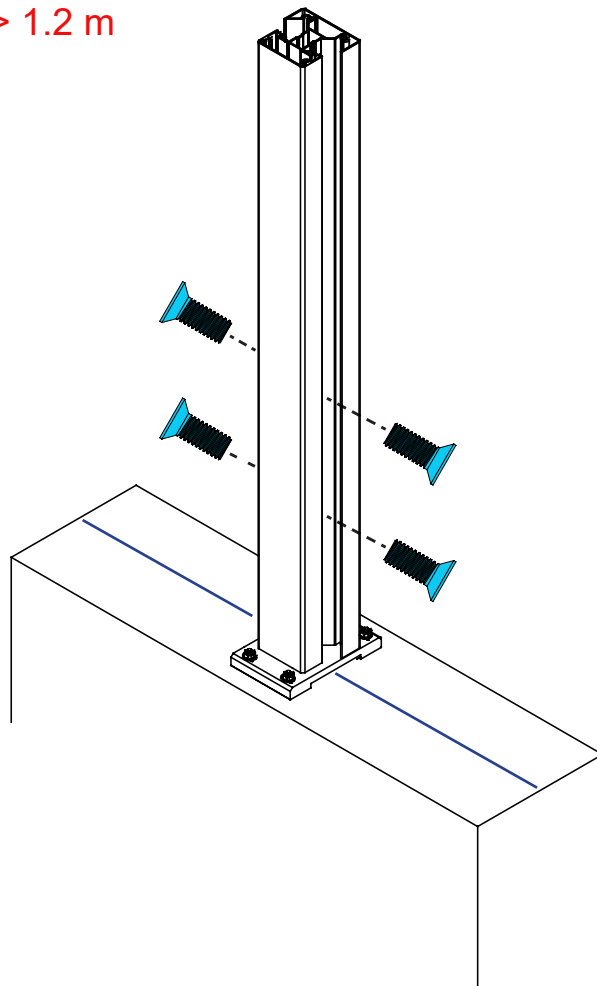


Fixations en option
détails page 47

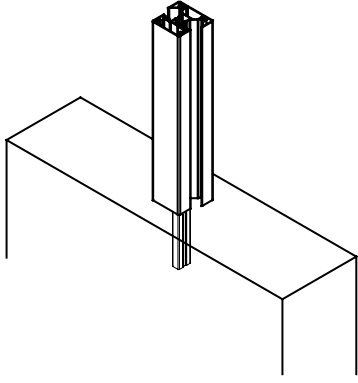




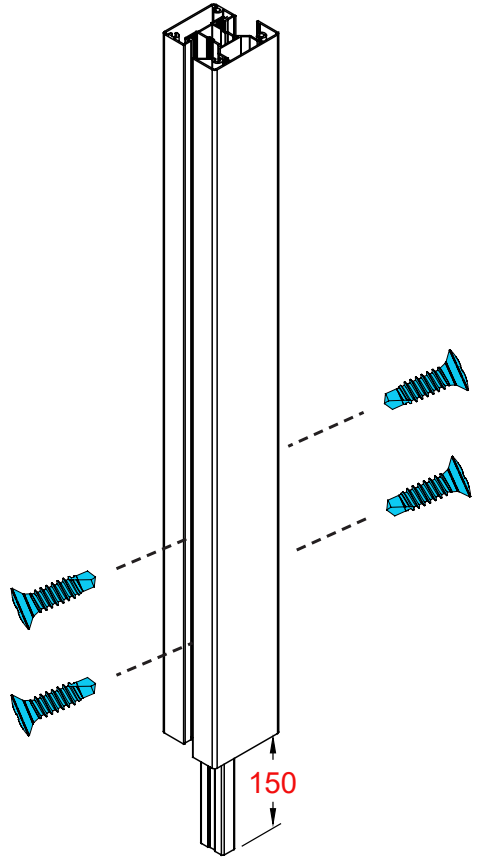
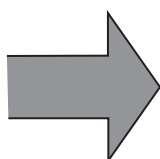
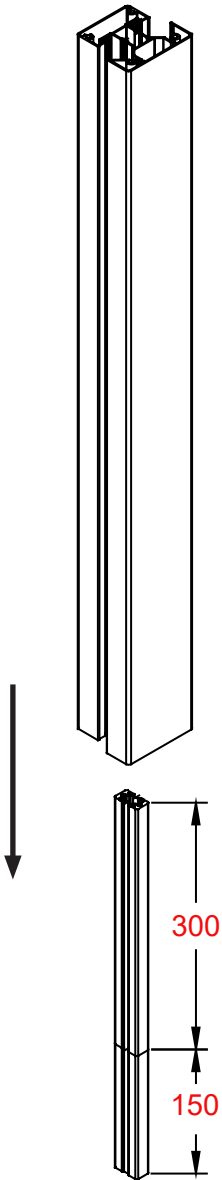
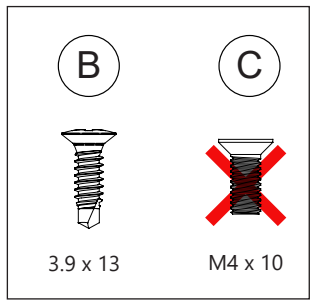
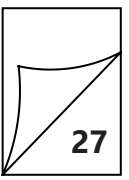
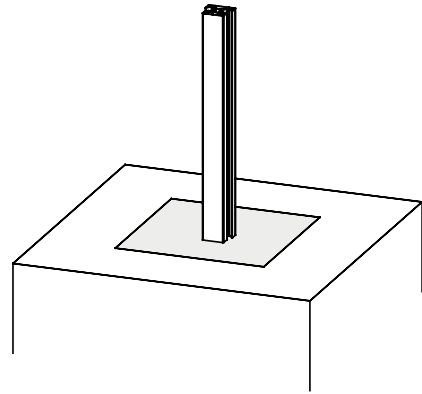
Si H > 1.2 m

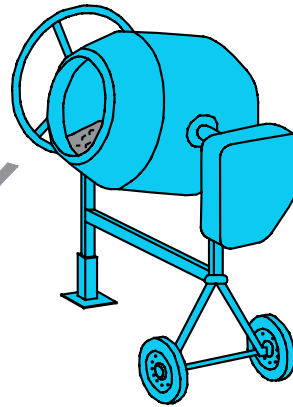
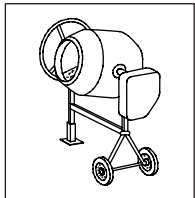
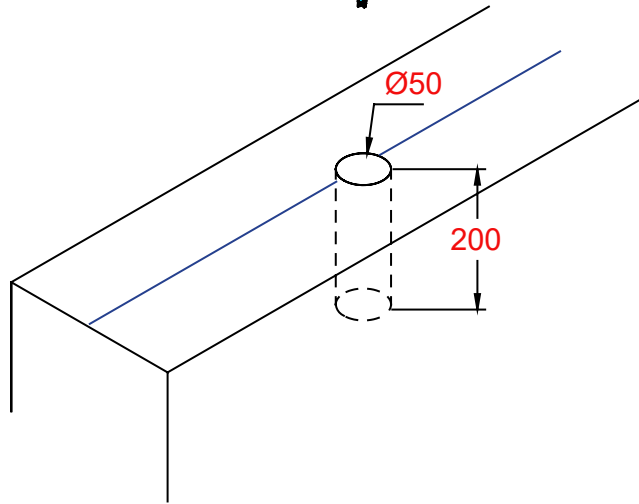
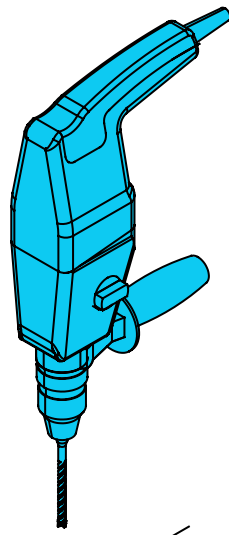
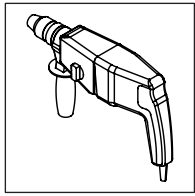


Scellement Renfort

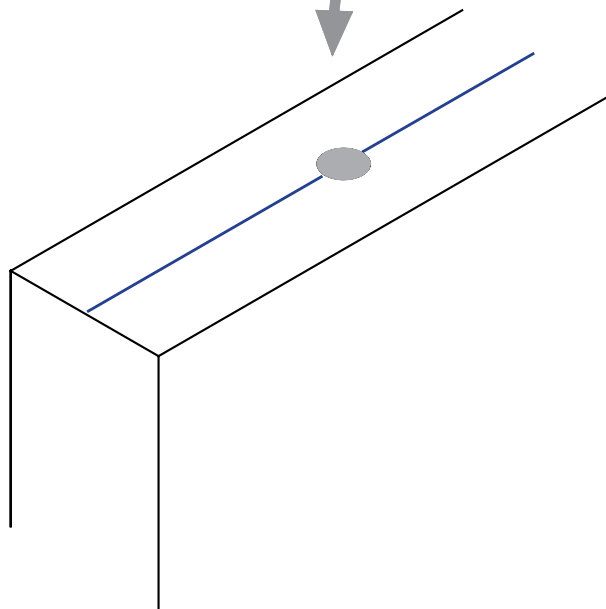


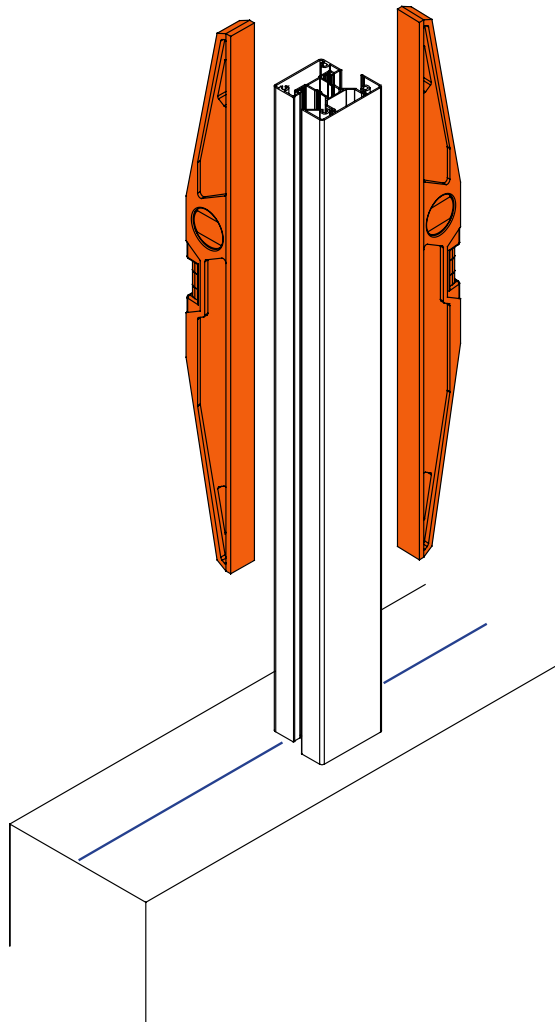
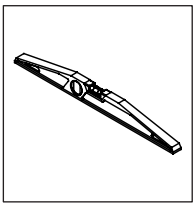
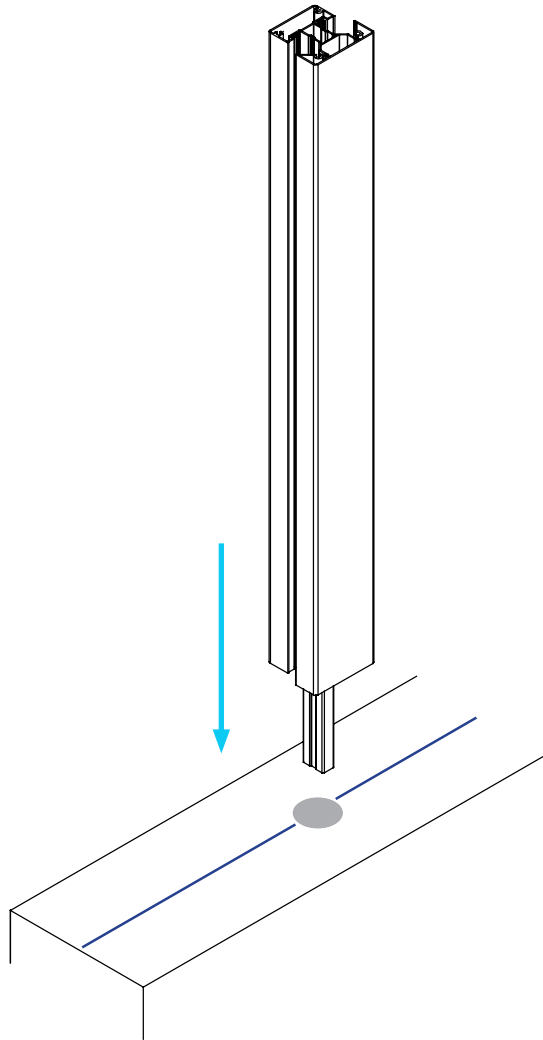
Scellement Poteau

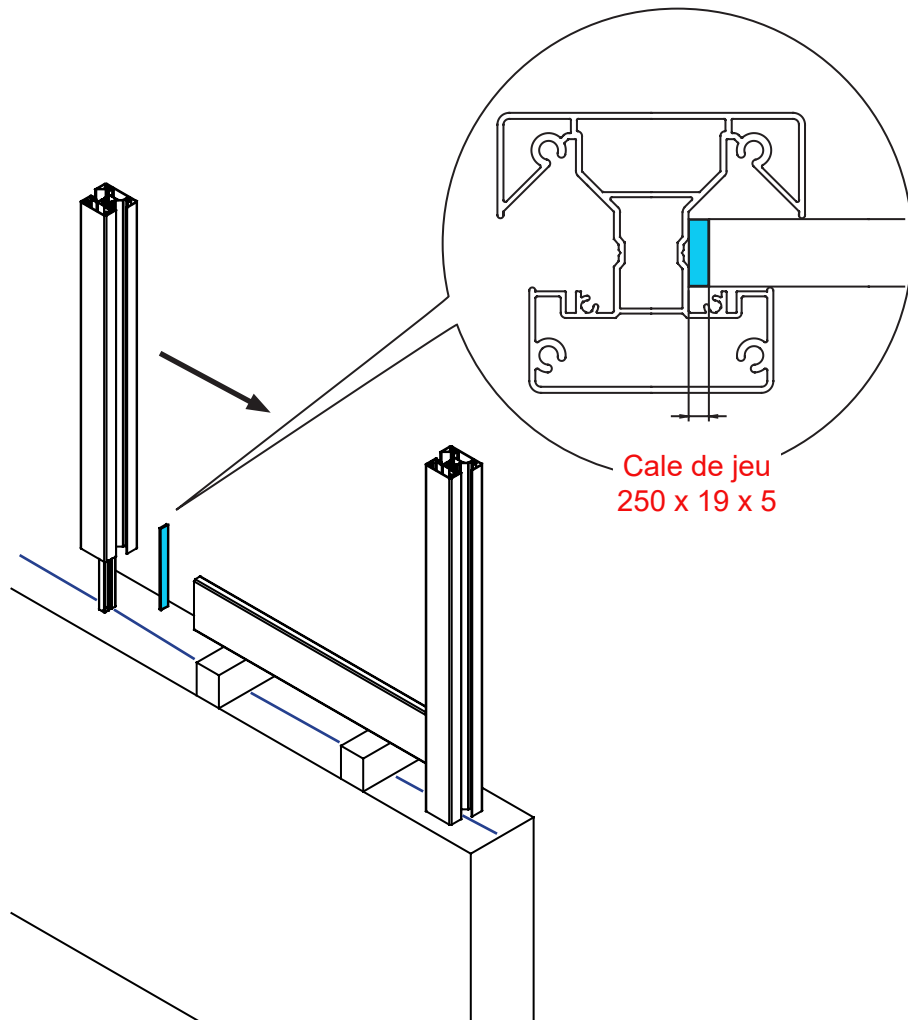
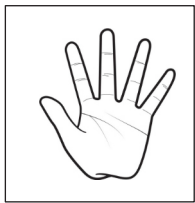
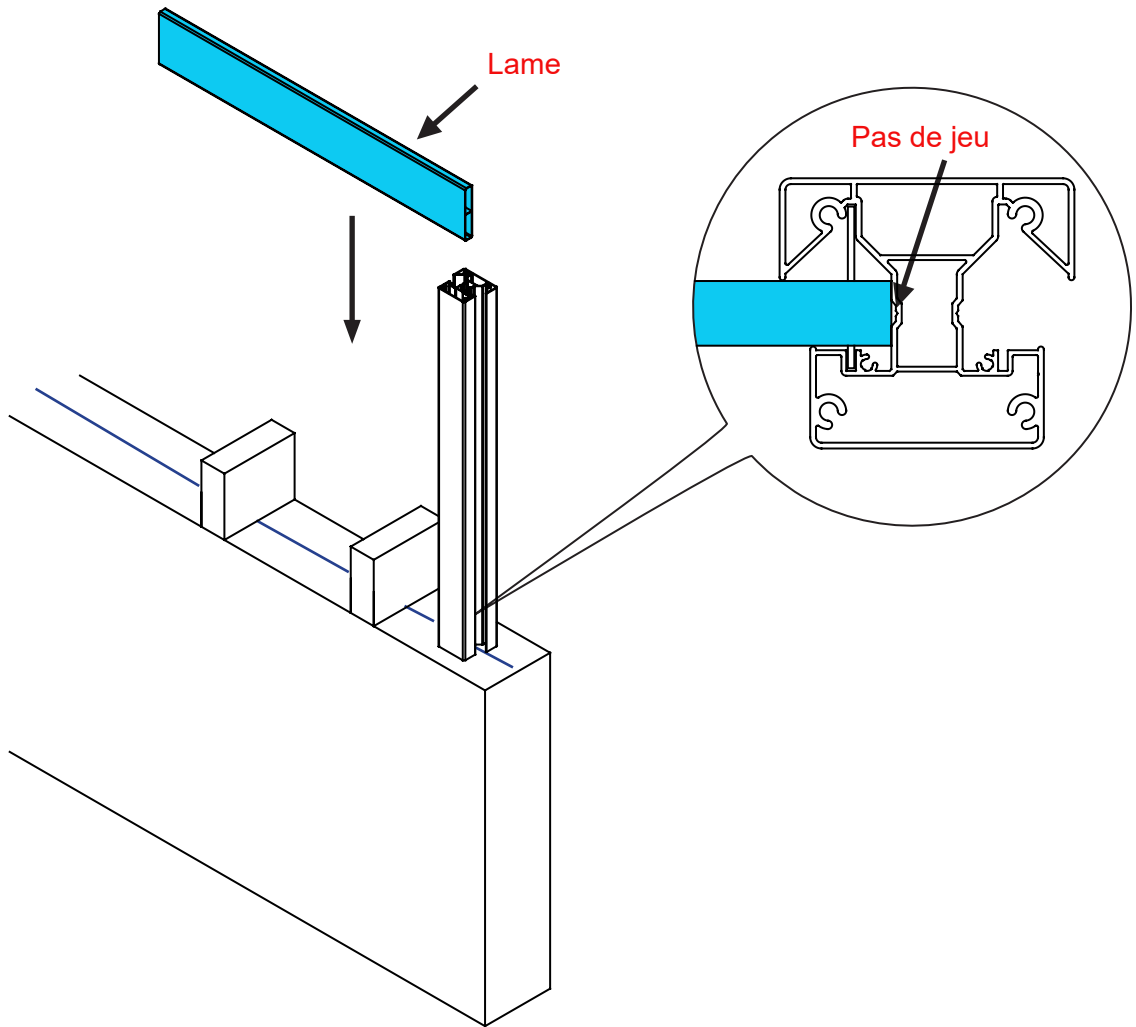
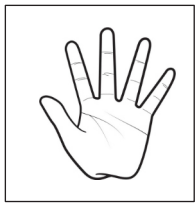


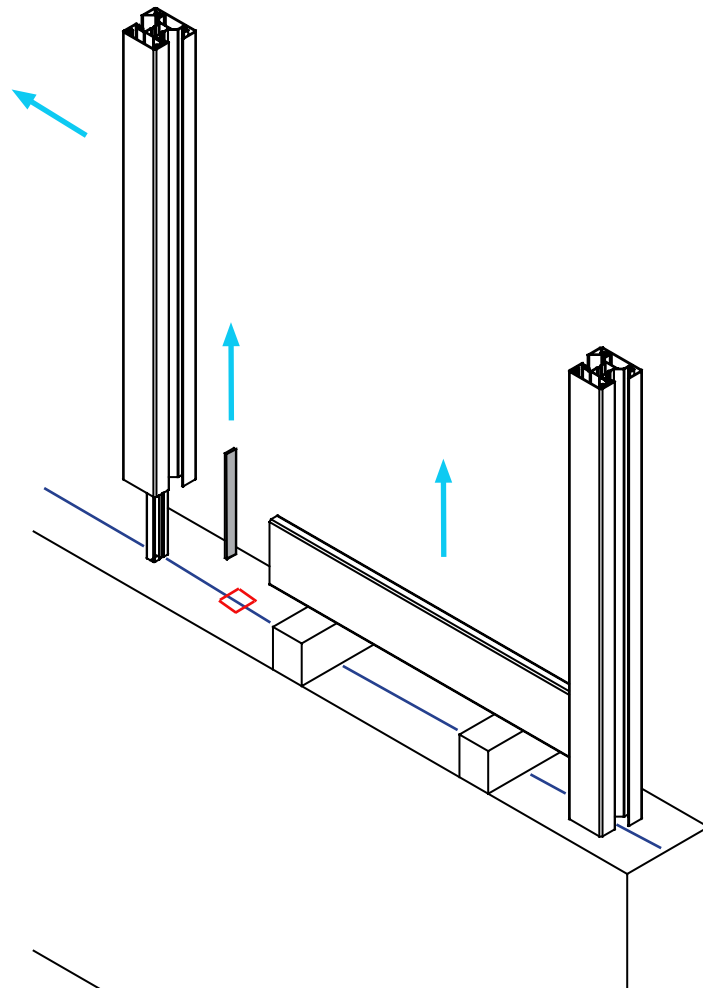
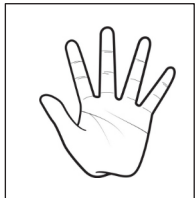
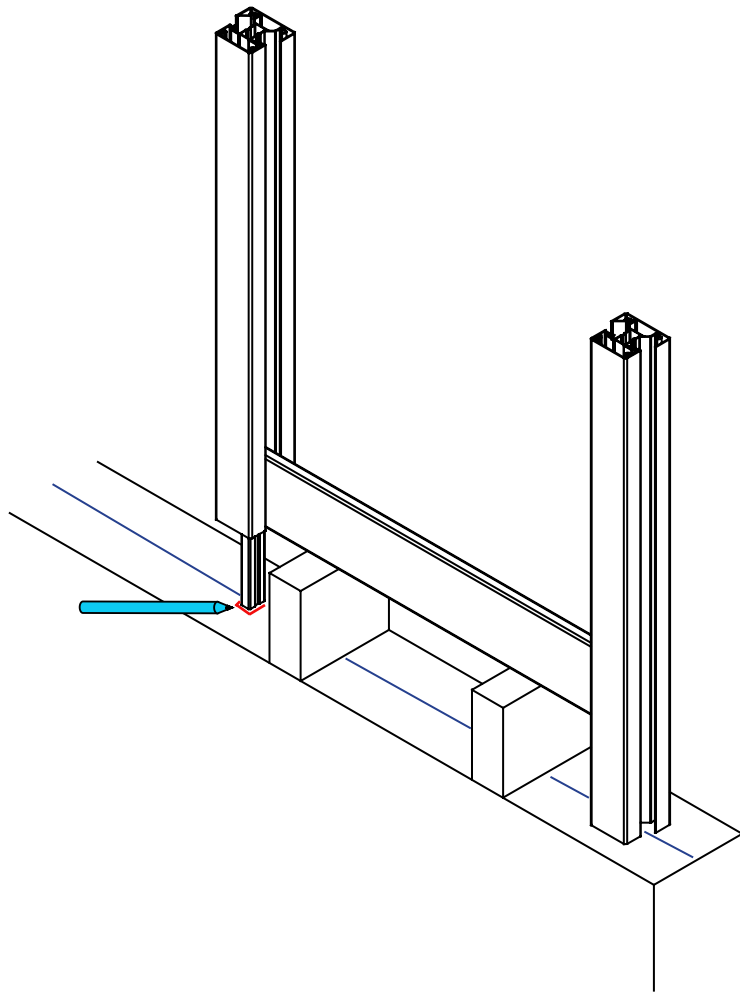
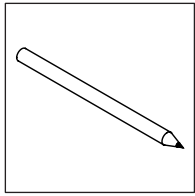


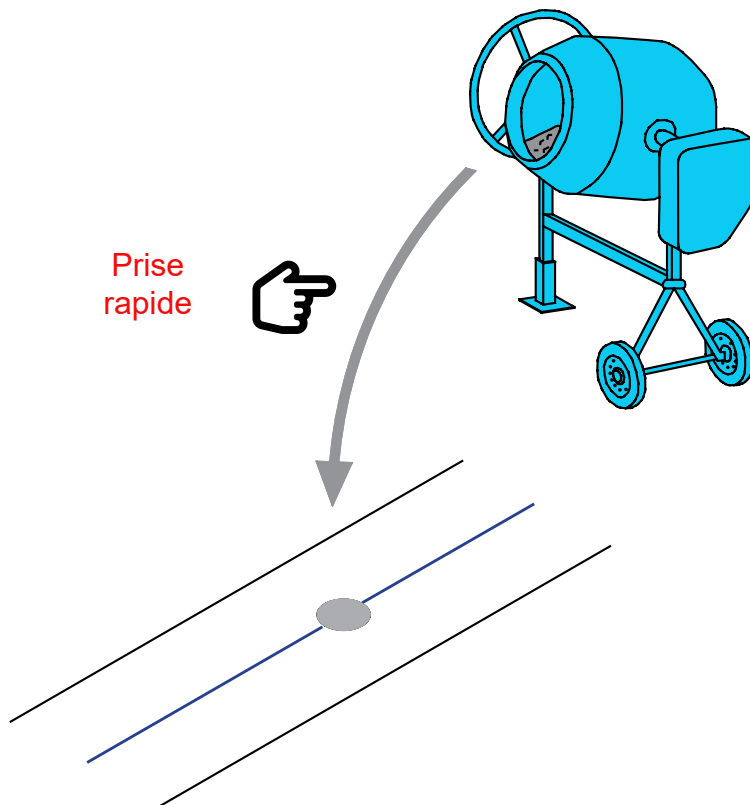
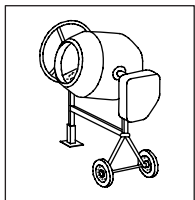
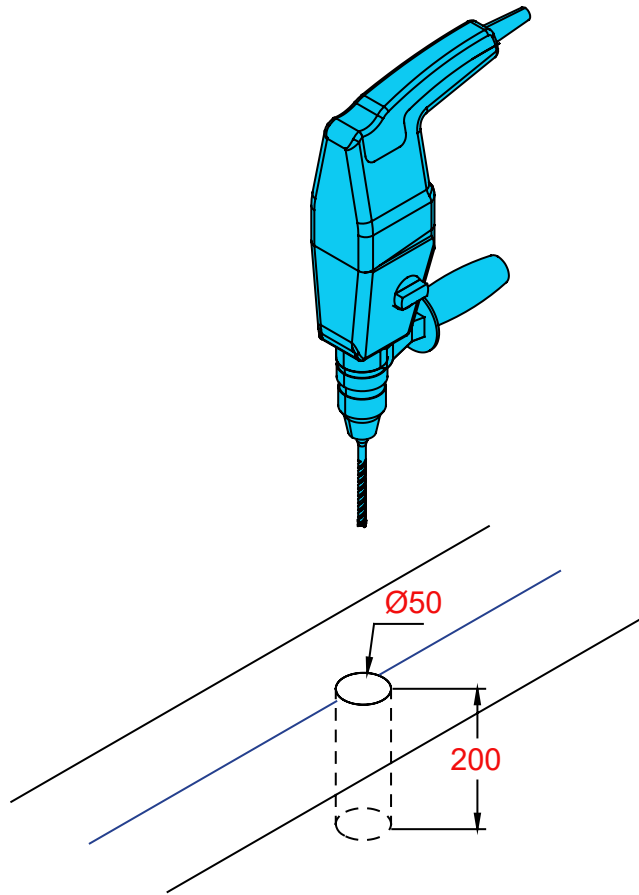
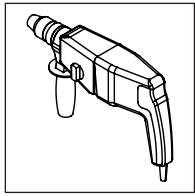
Prise
rapide

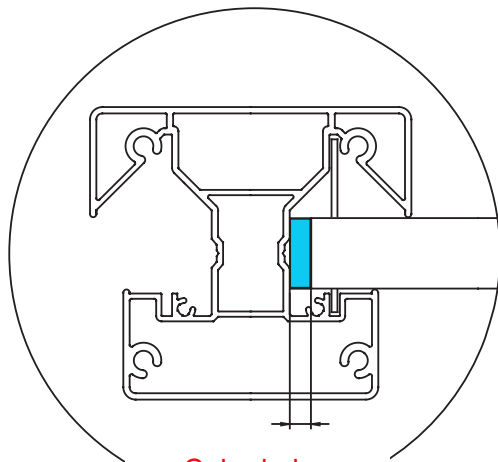
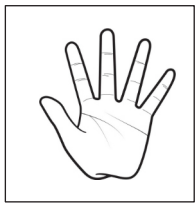
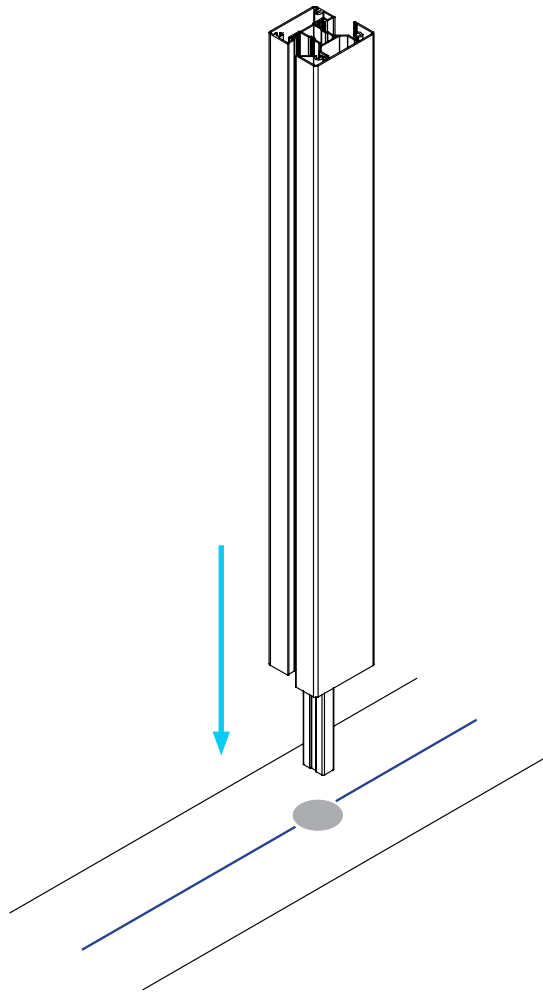
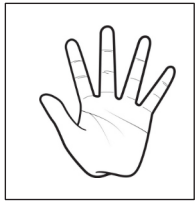




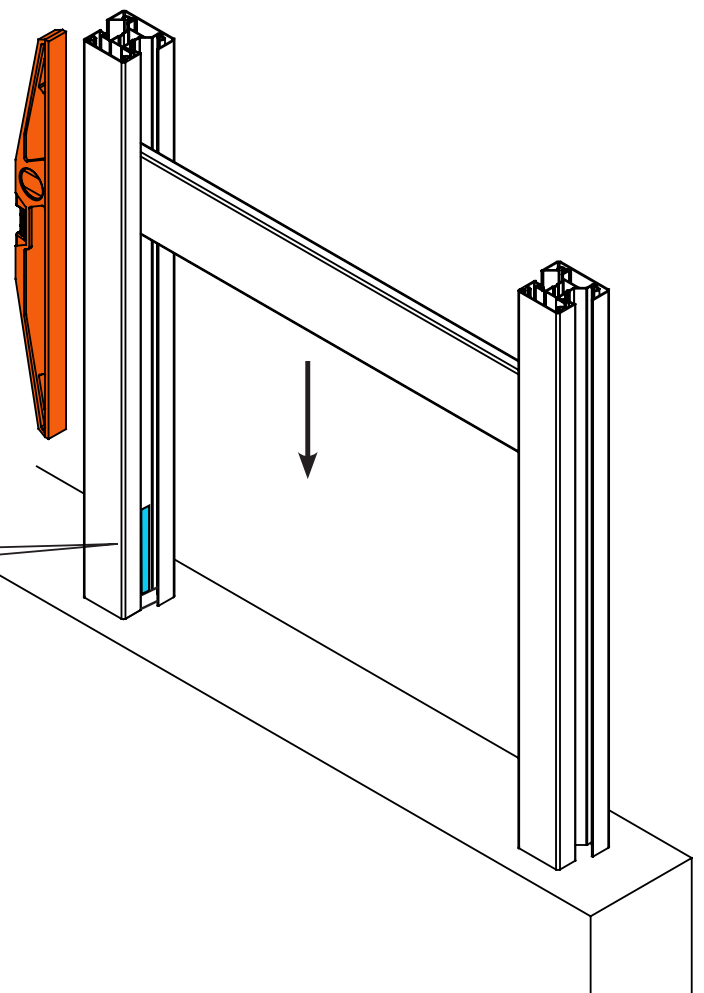




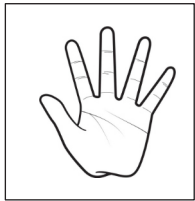
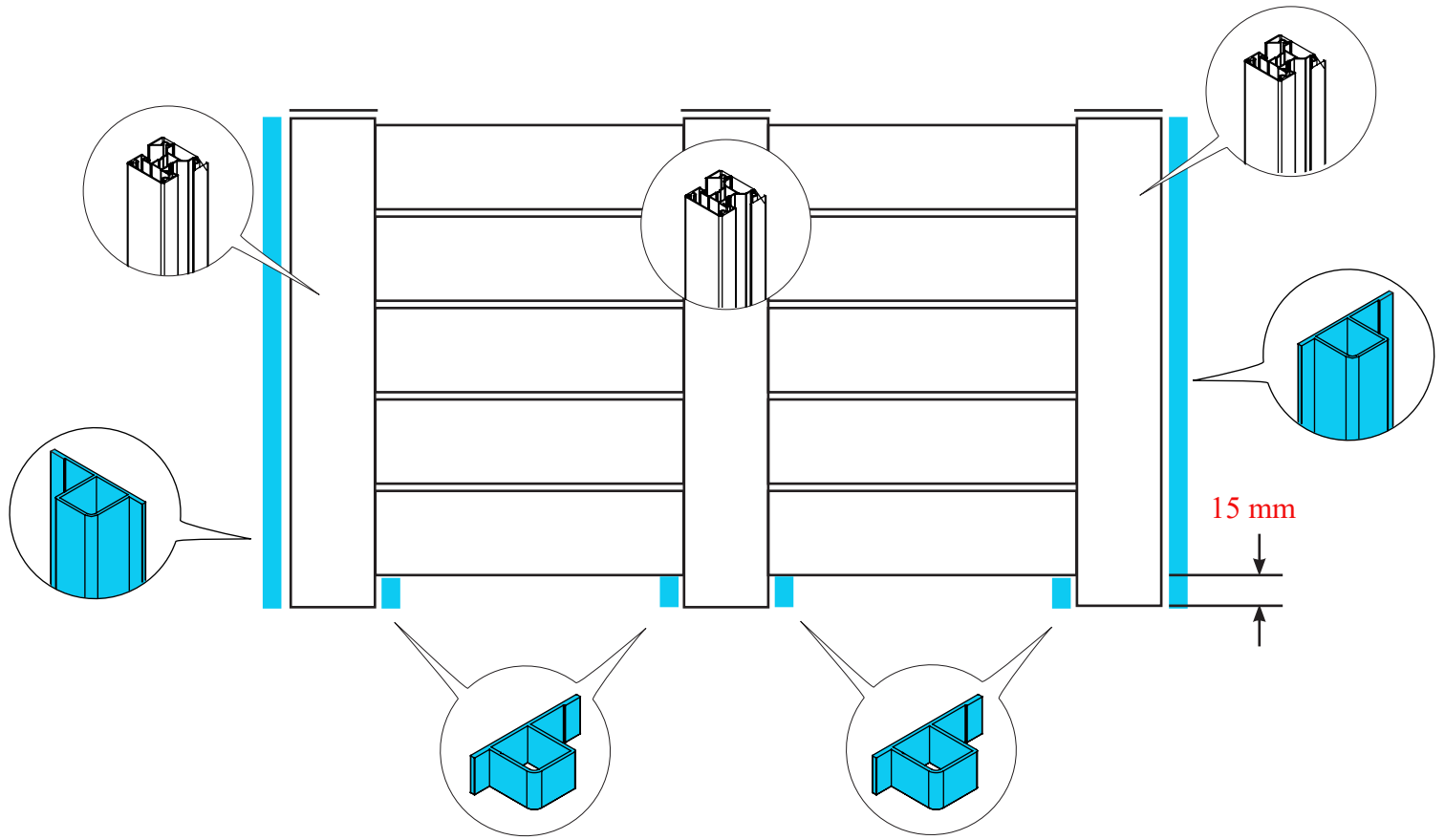




Cale de jeu
250 x 19 x 5 a
laisser le temps
du séchage



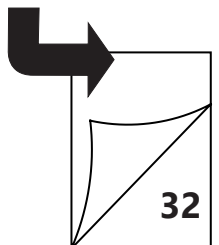
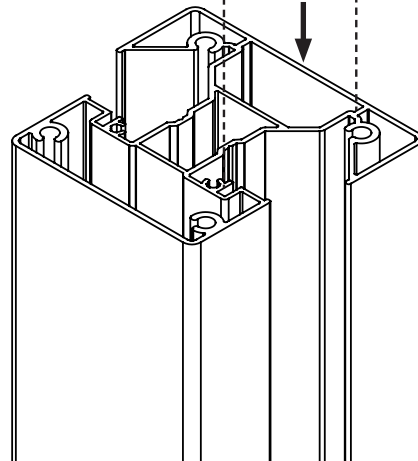
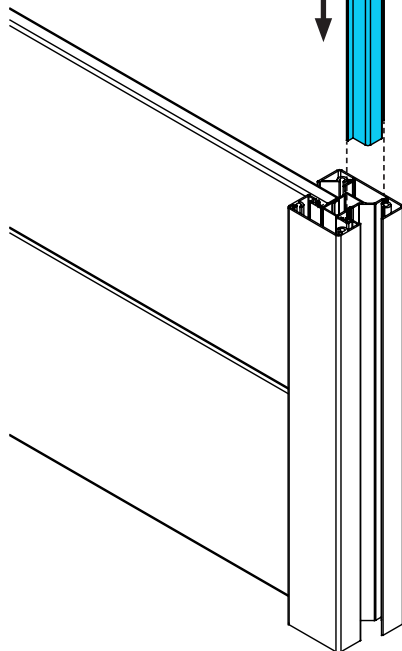
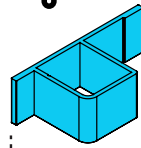
Entretoises et closoirs



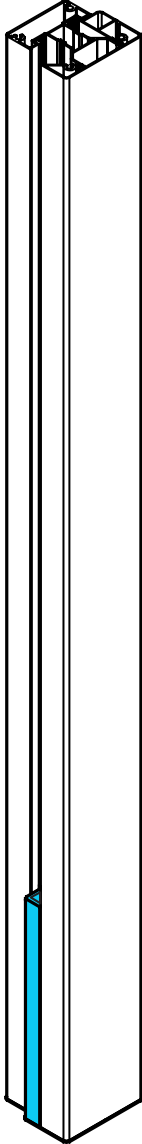
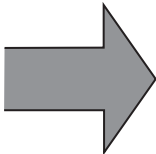
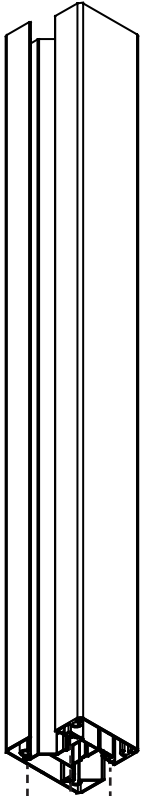
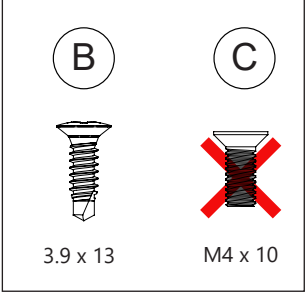
Closoir



Entretoise 15 mm



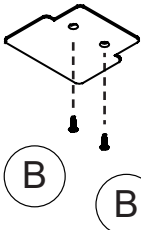
Scellement poteau

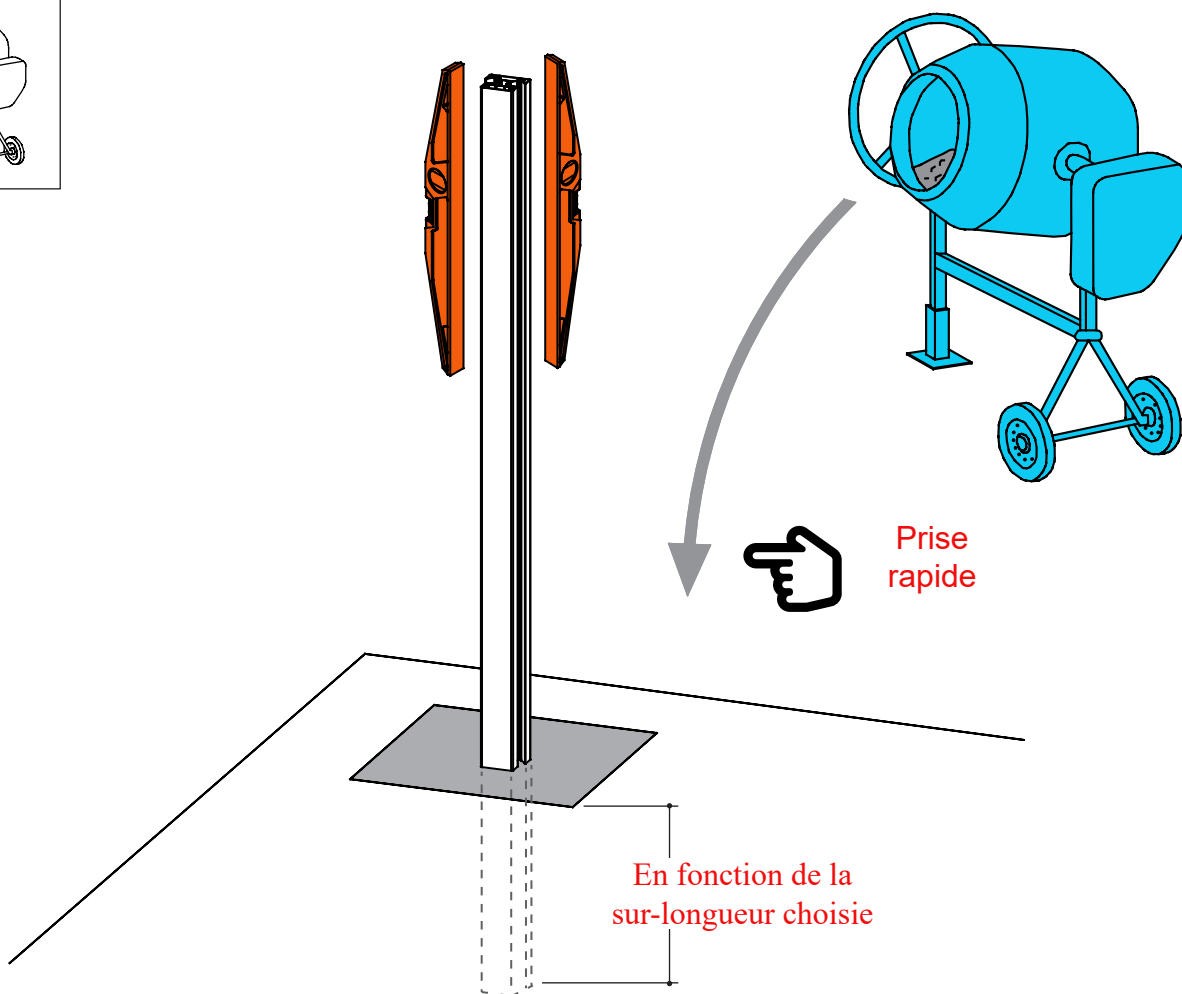
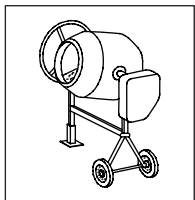
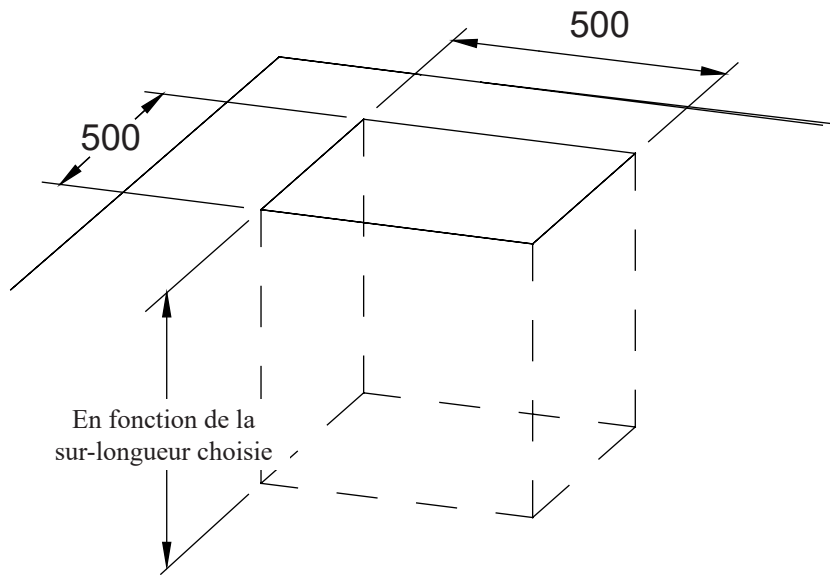
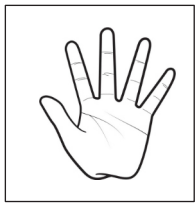


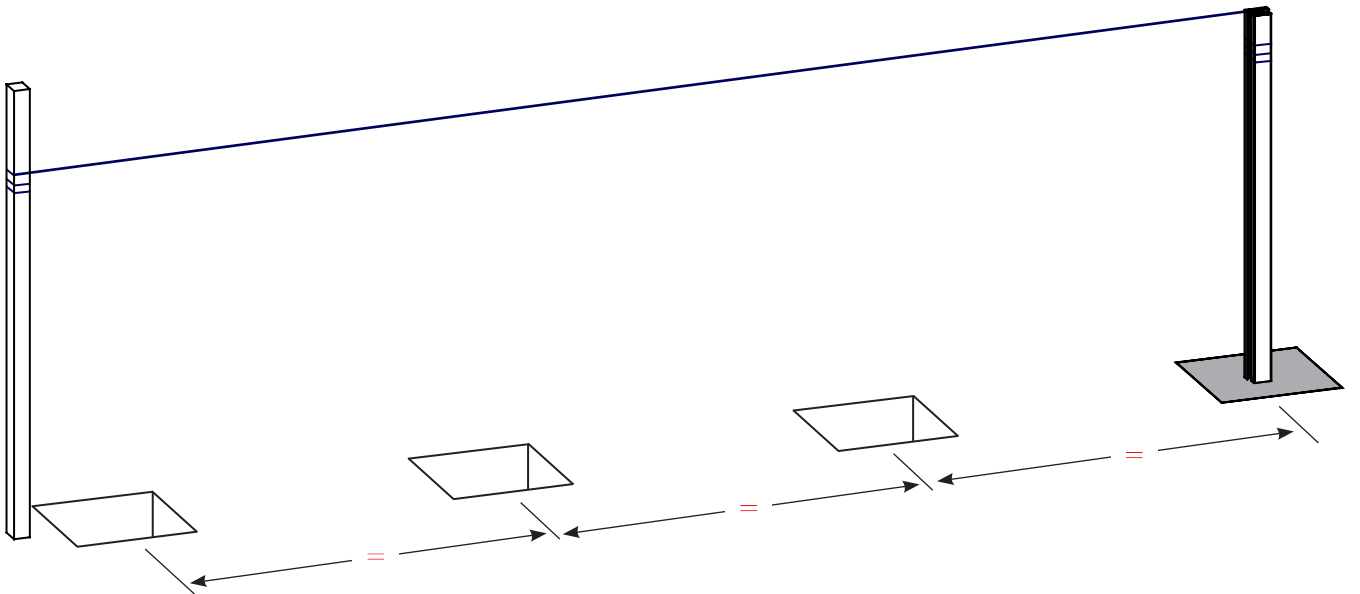
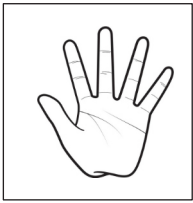
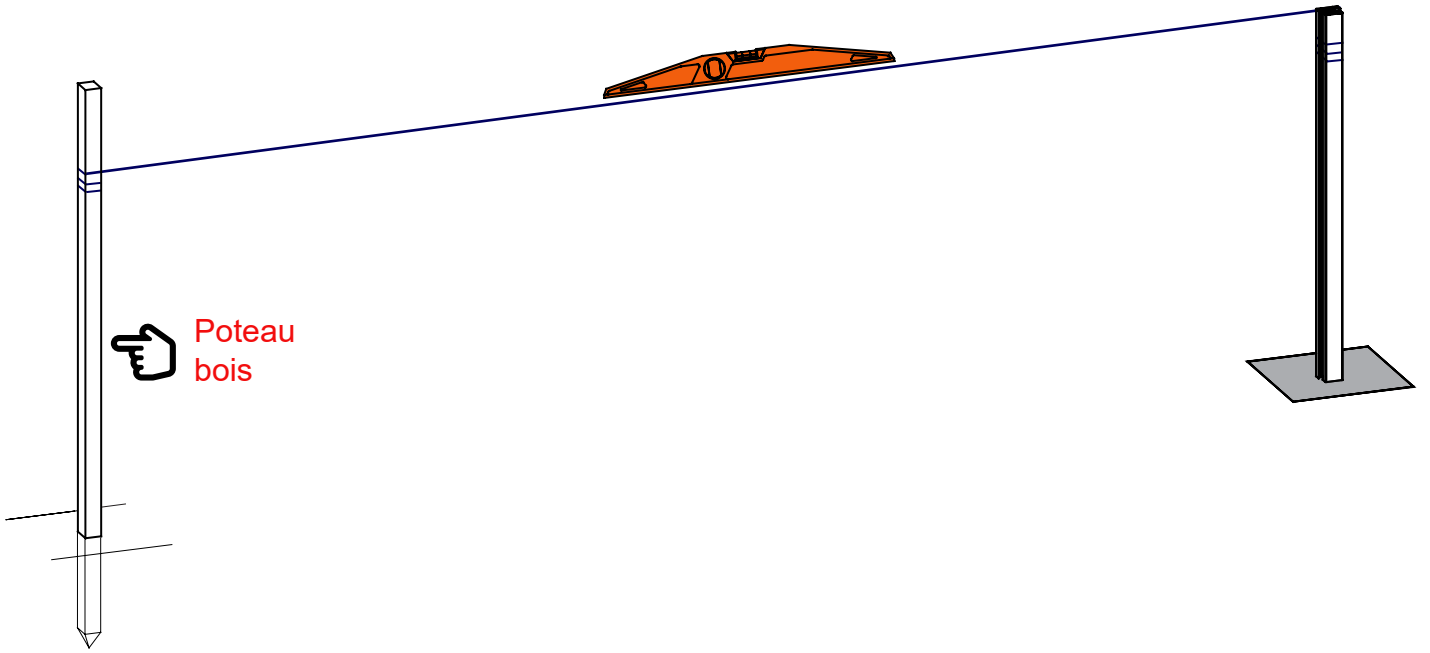
Cloisir de départ

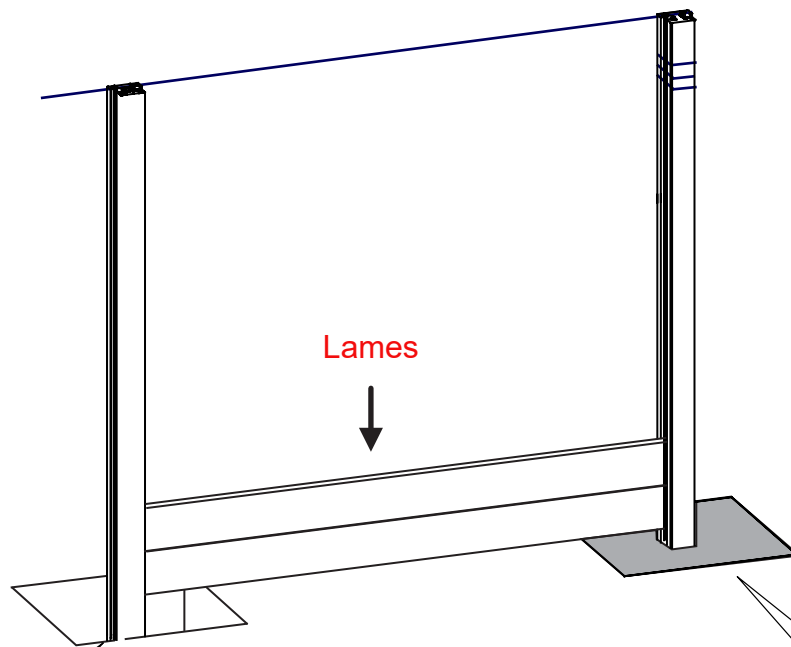
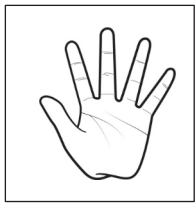


Entretoise première lame

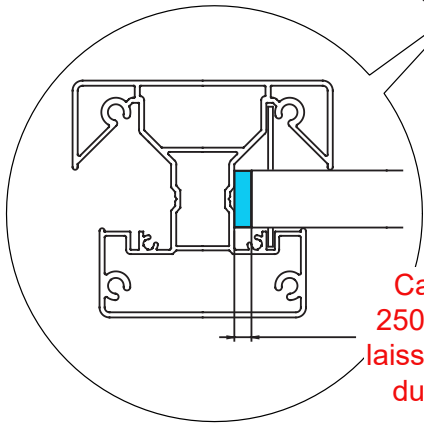




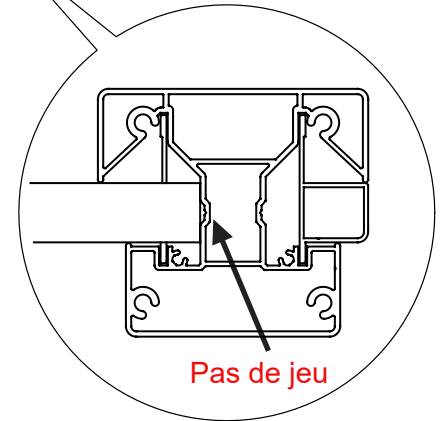




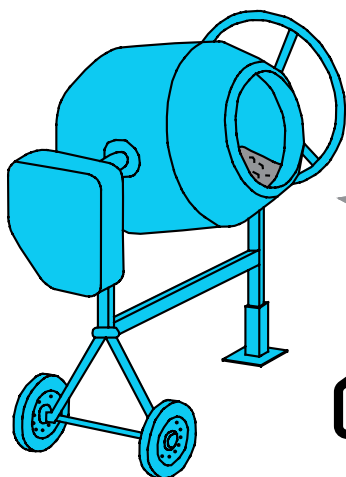
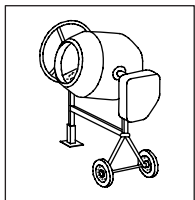
Lames



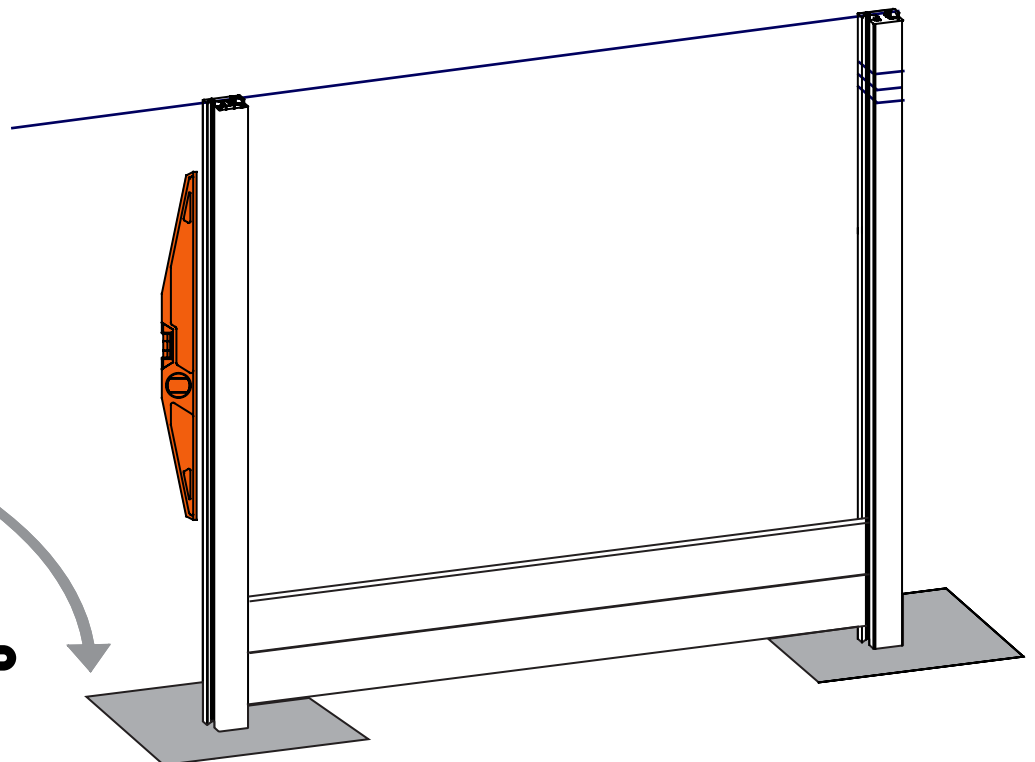
Cale de jeu
250 x 19 x 5 a
laisser le temps
du séchage



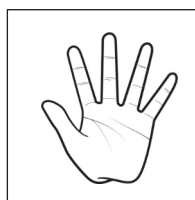
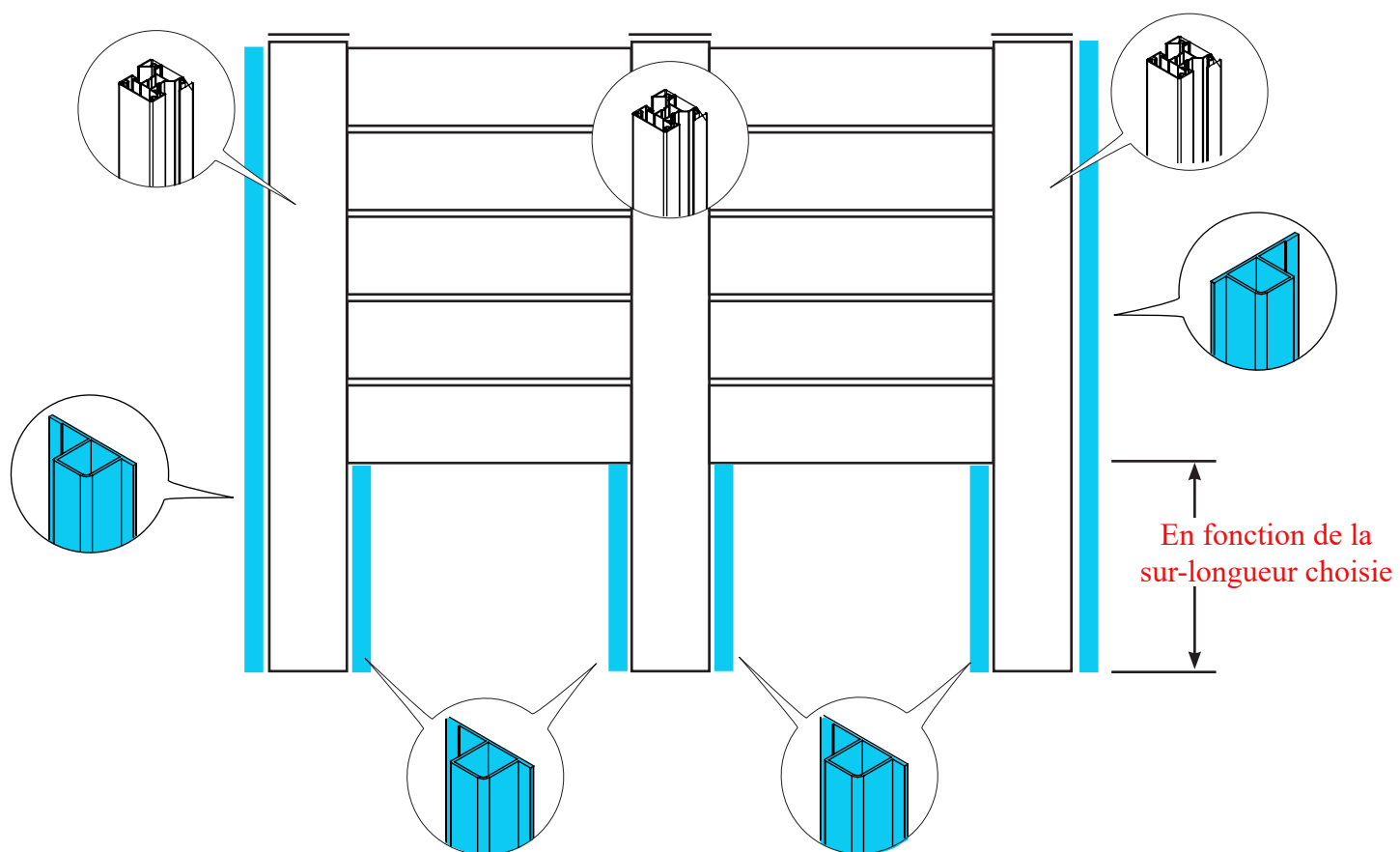
Pas de jeu



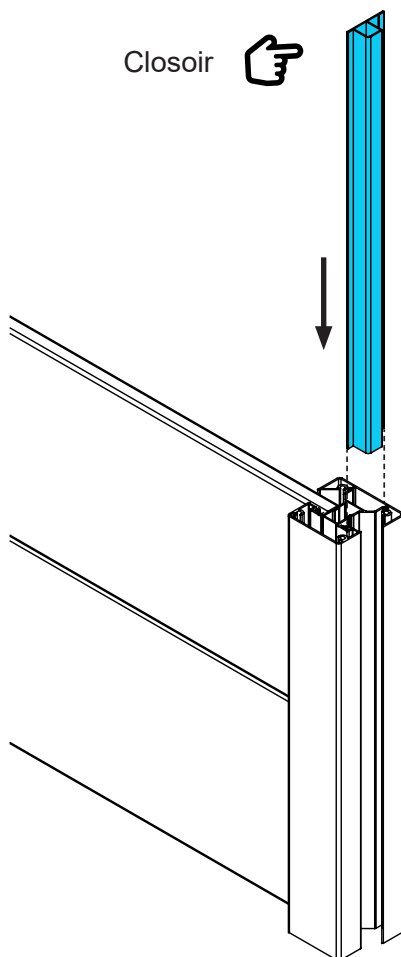
Prise
rapide



Closoirs



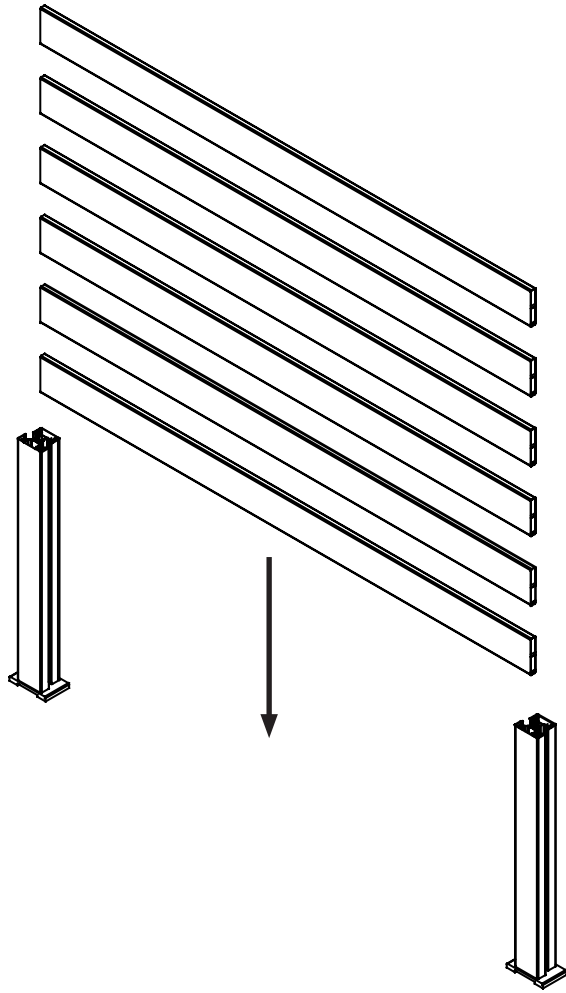
Closoir



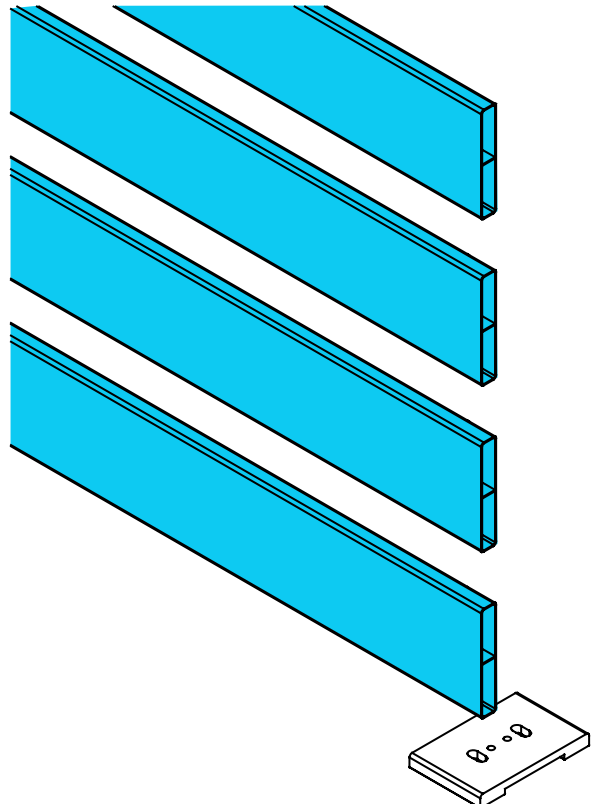
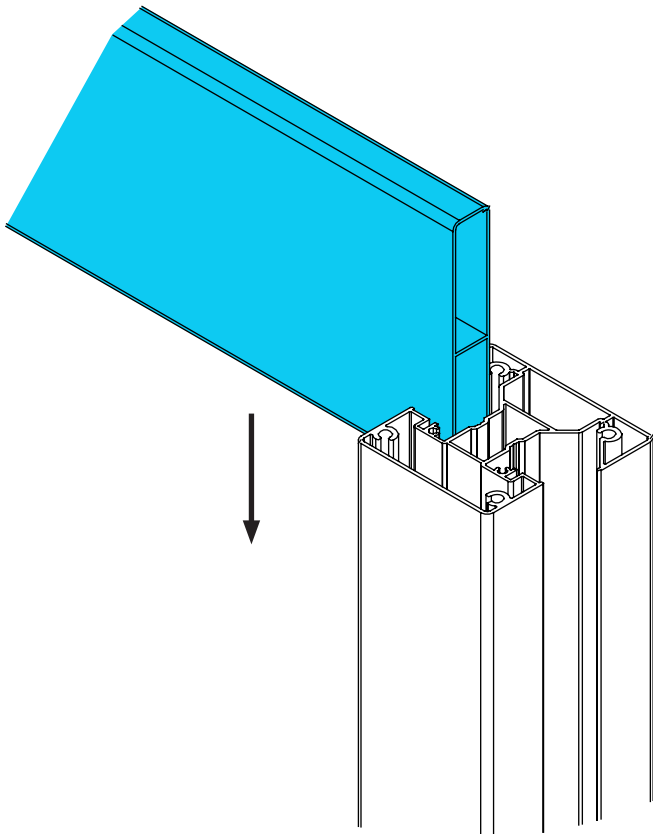
Lames



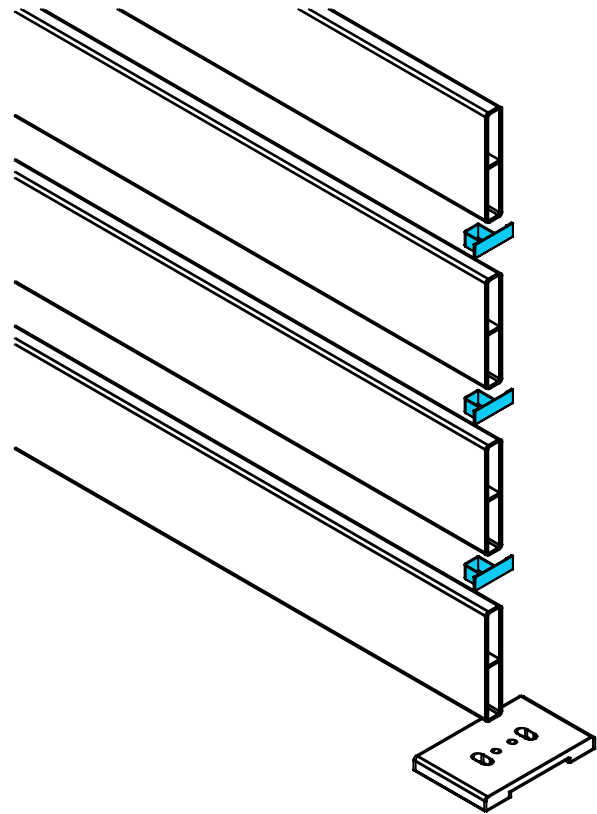
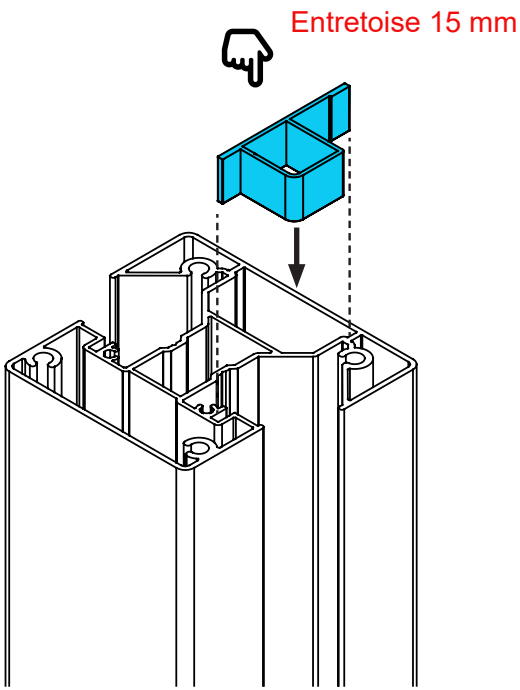
Risque de rayures
Enfiler les lames horizontalement



Lames de 125 mm
Lames de 62 mm

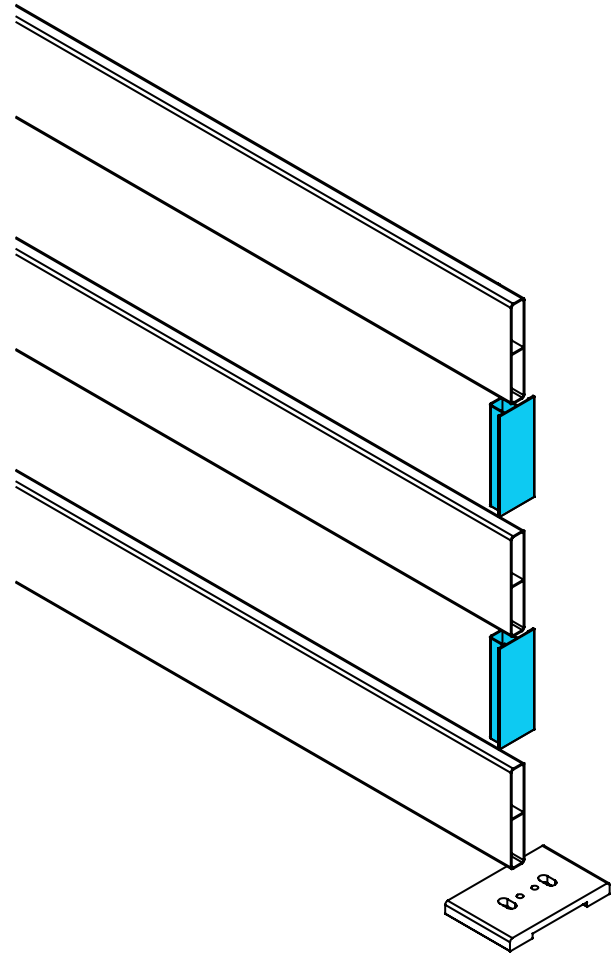
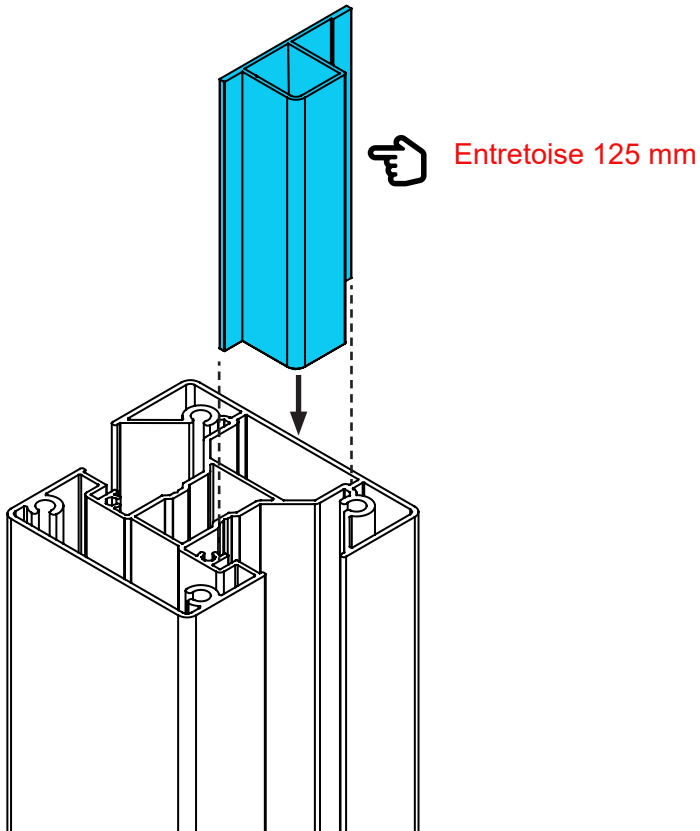


**Lames de 125 mm
Ajours 15 mm**

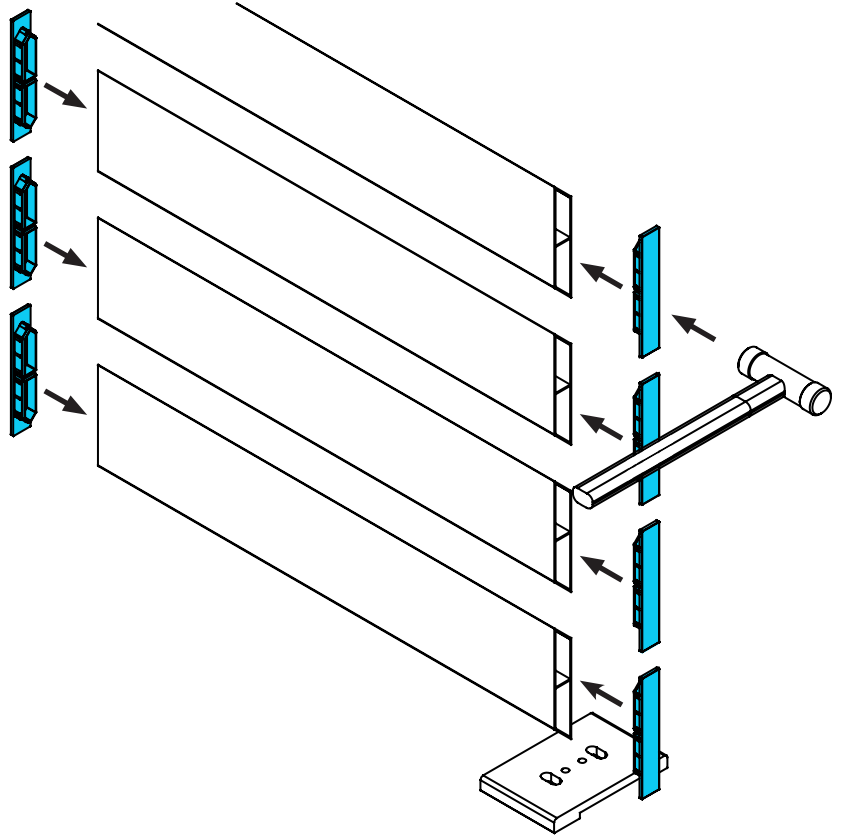
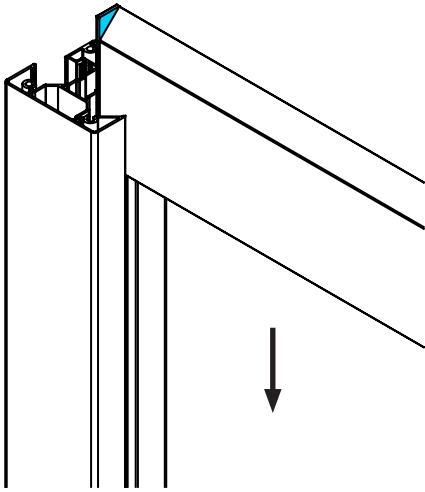


Lames de 125 mm - Ajours 125 mm

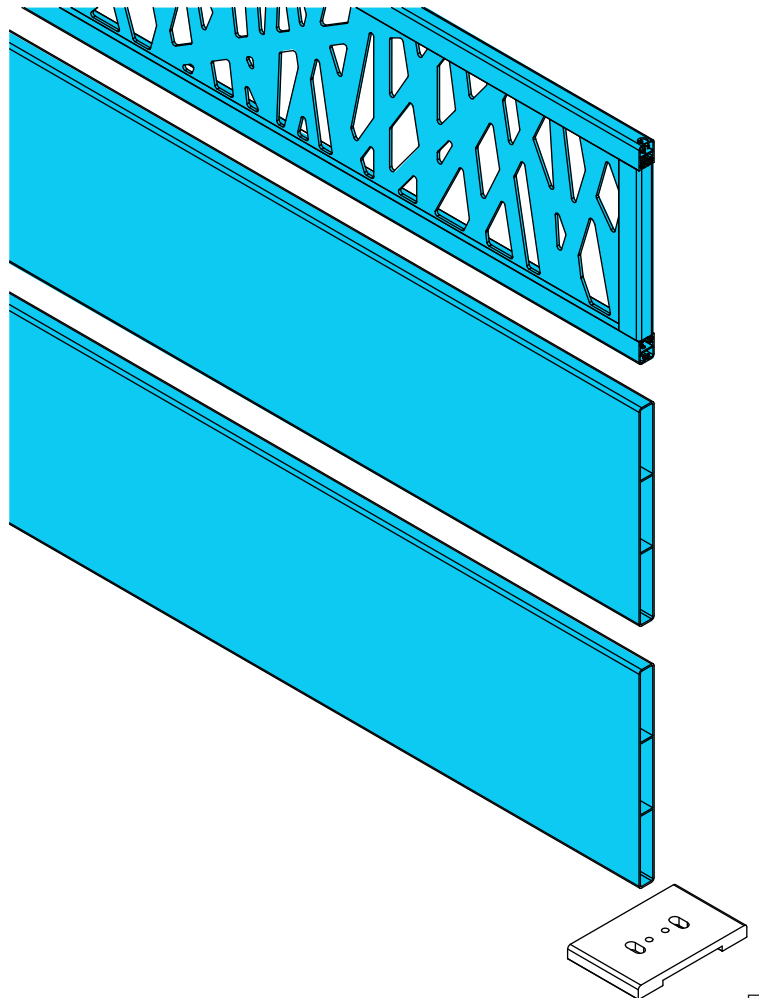
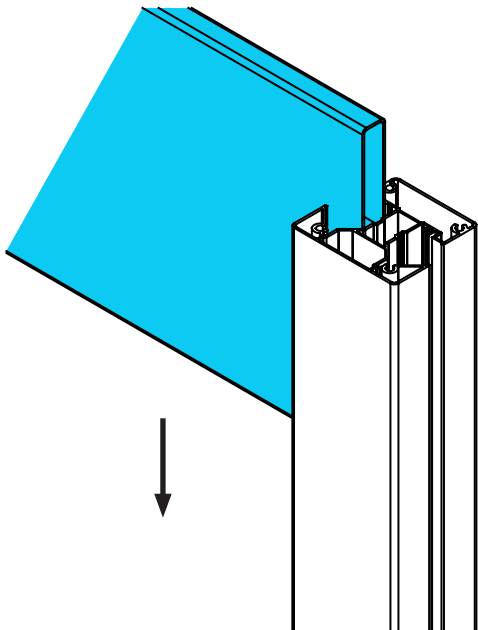
**Lames de 125 mm
Ajours 125 mm**



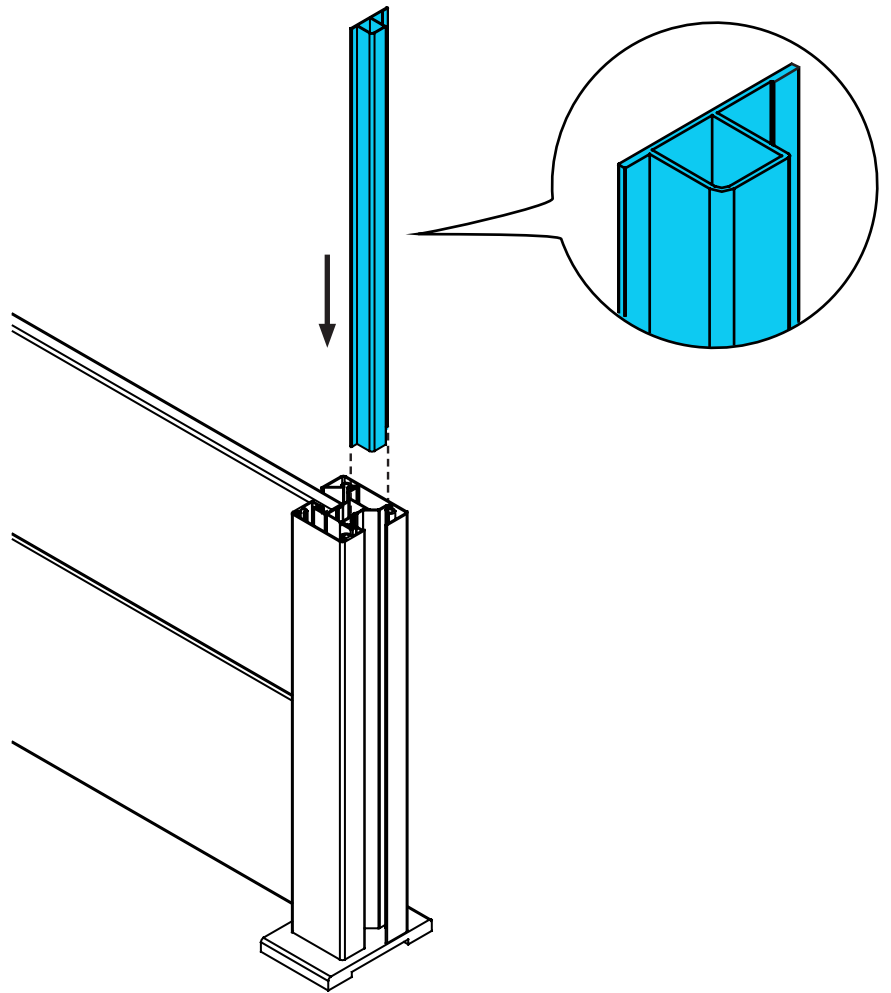
Lames persiennes



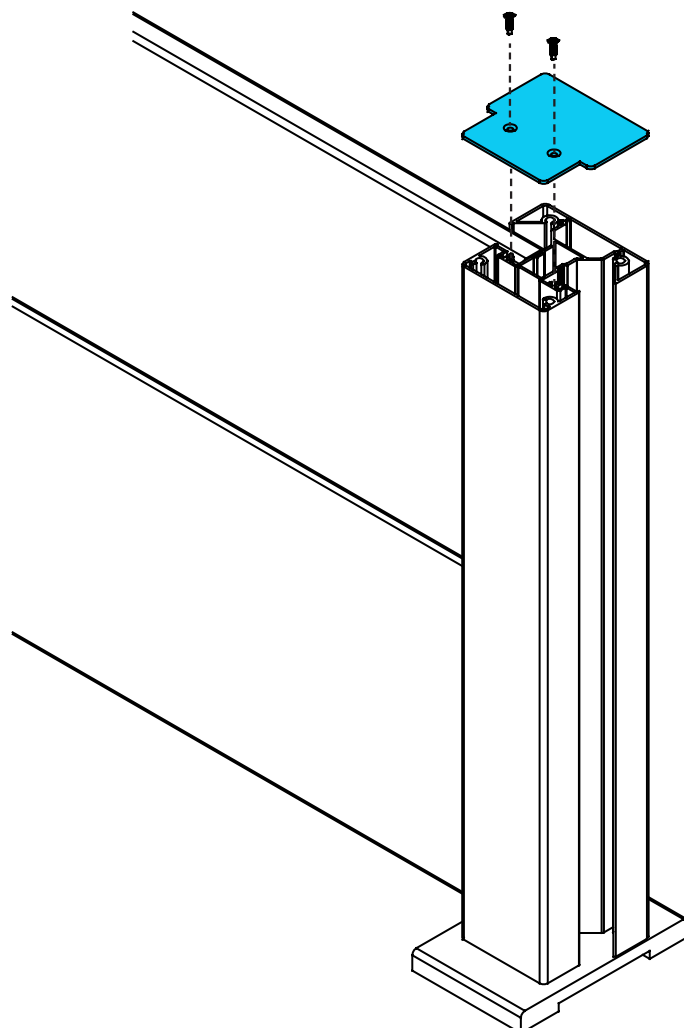
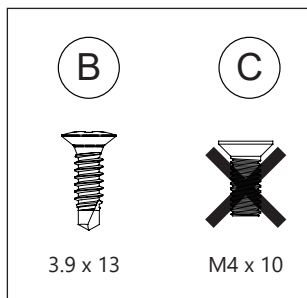
Lames 250 mm
Lames décorative



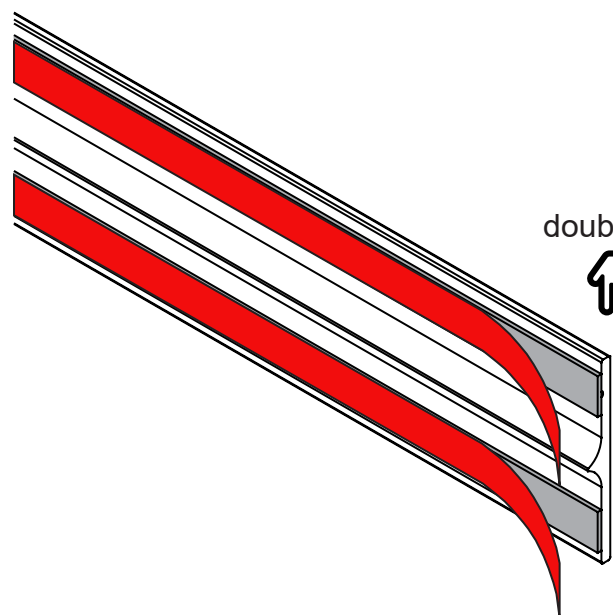
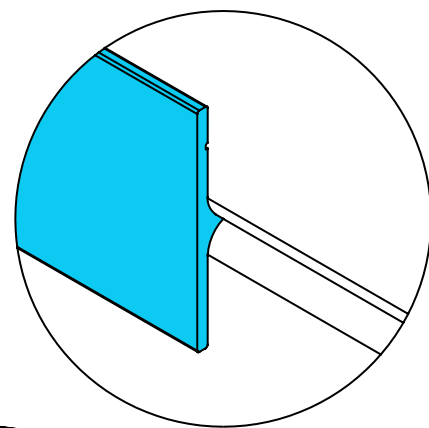
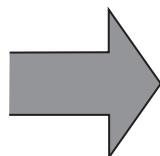
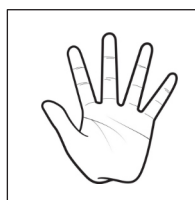
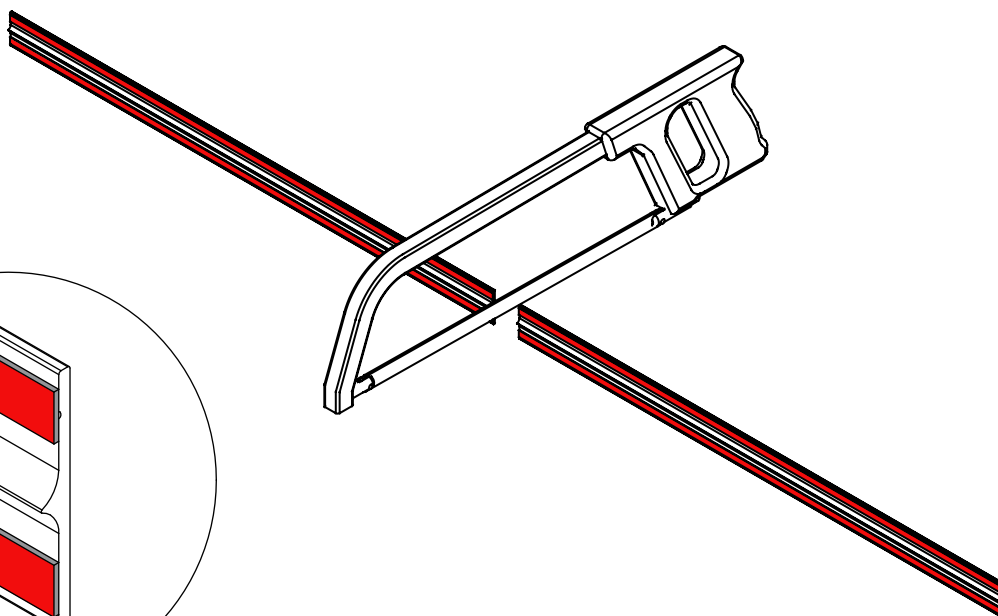
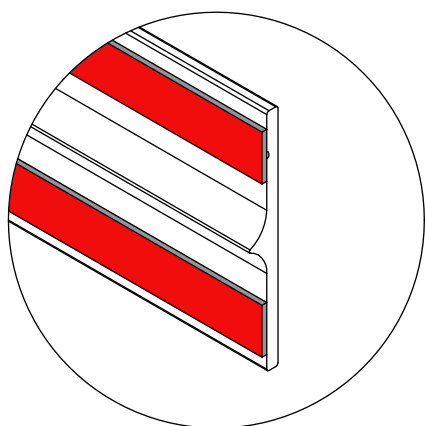
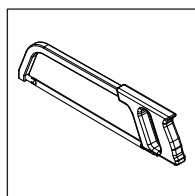
Cloisir



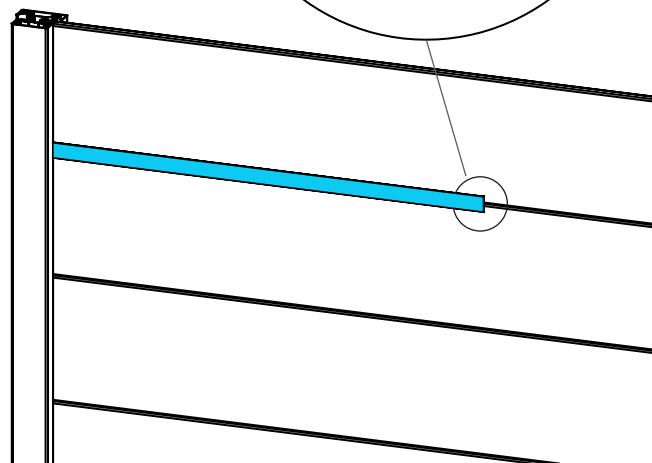
Embout



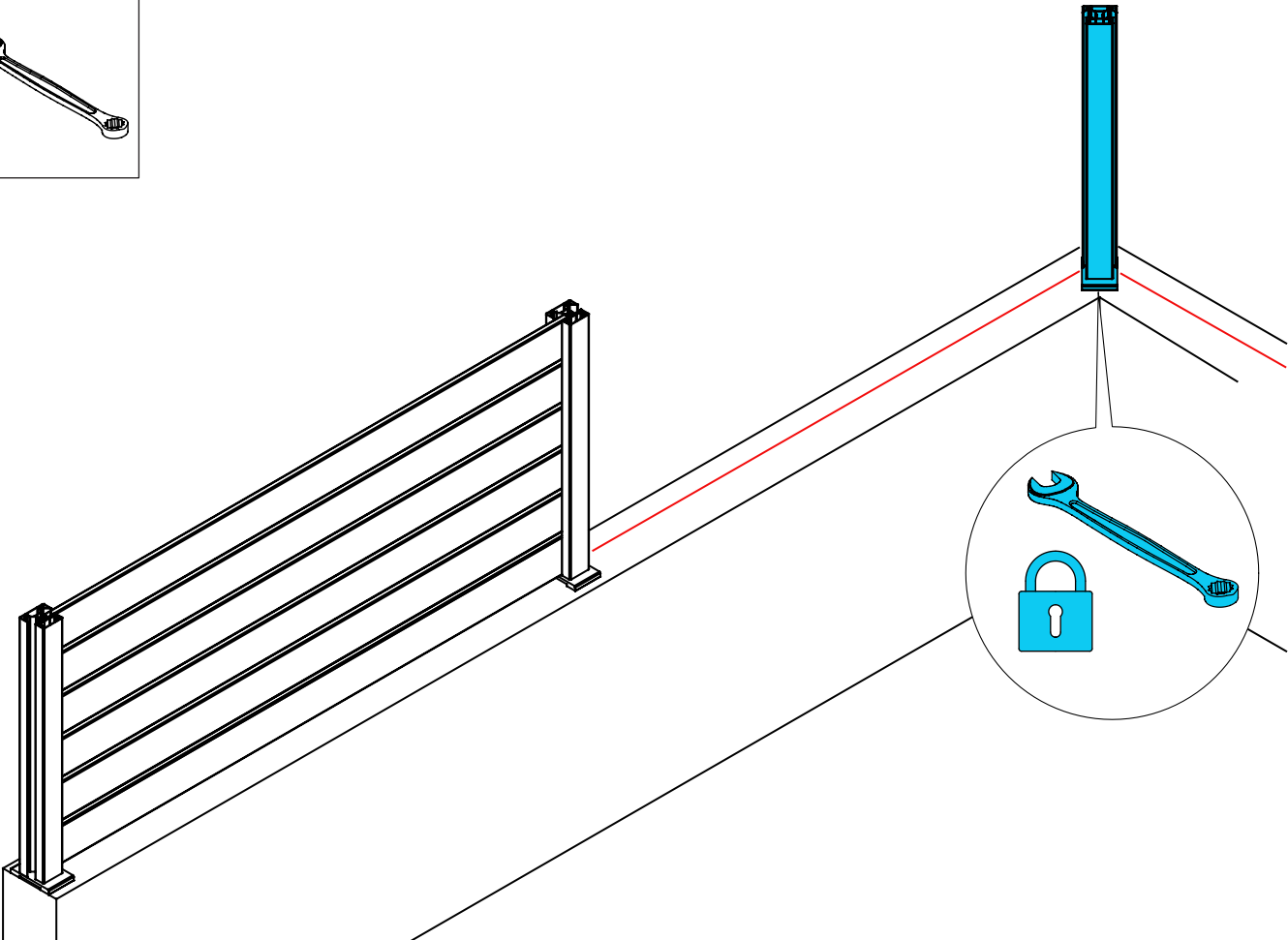
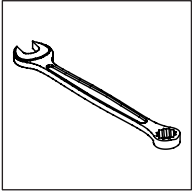
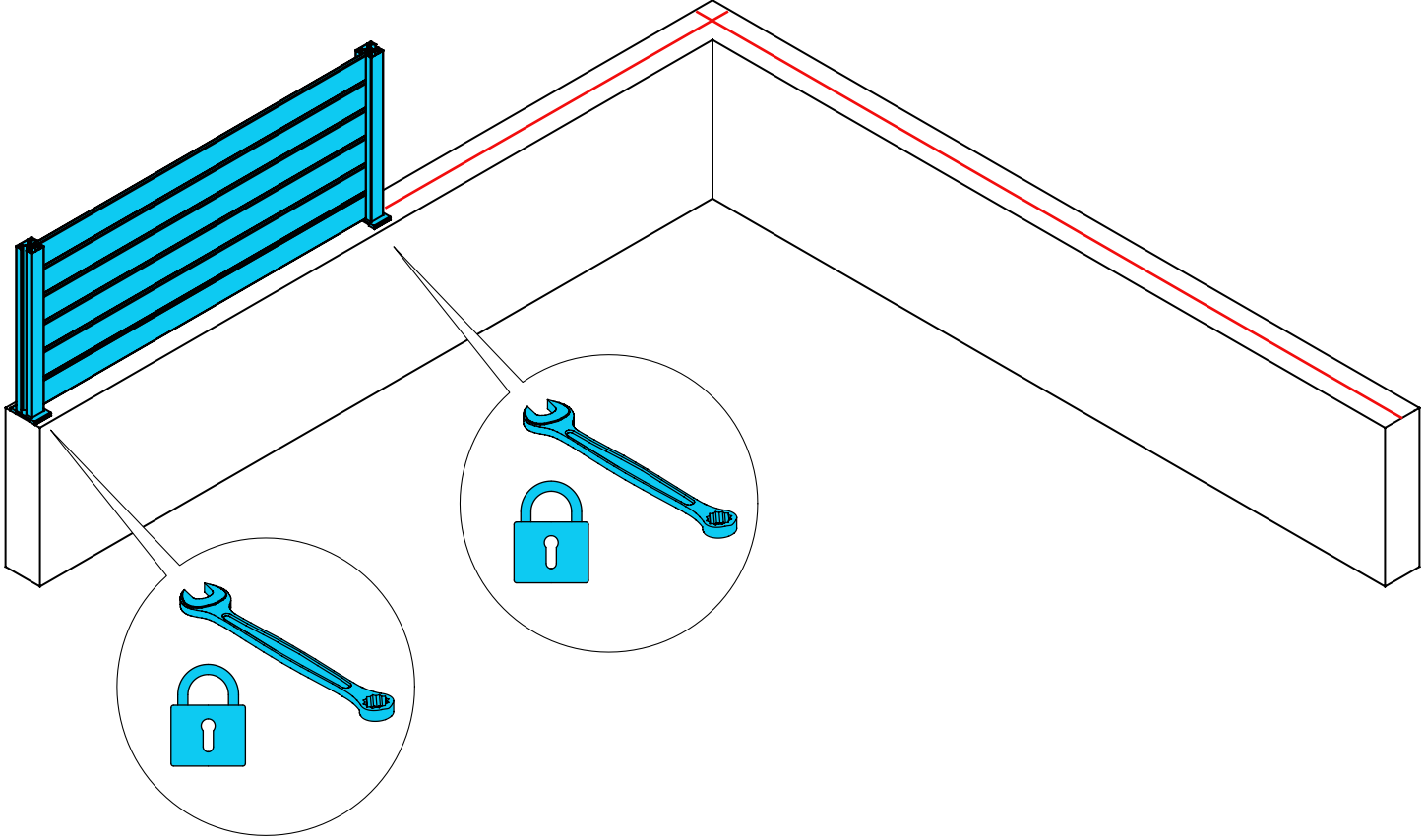
Liseré

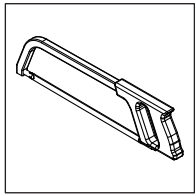
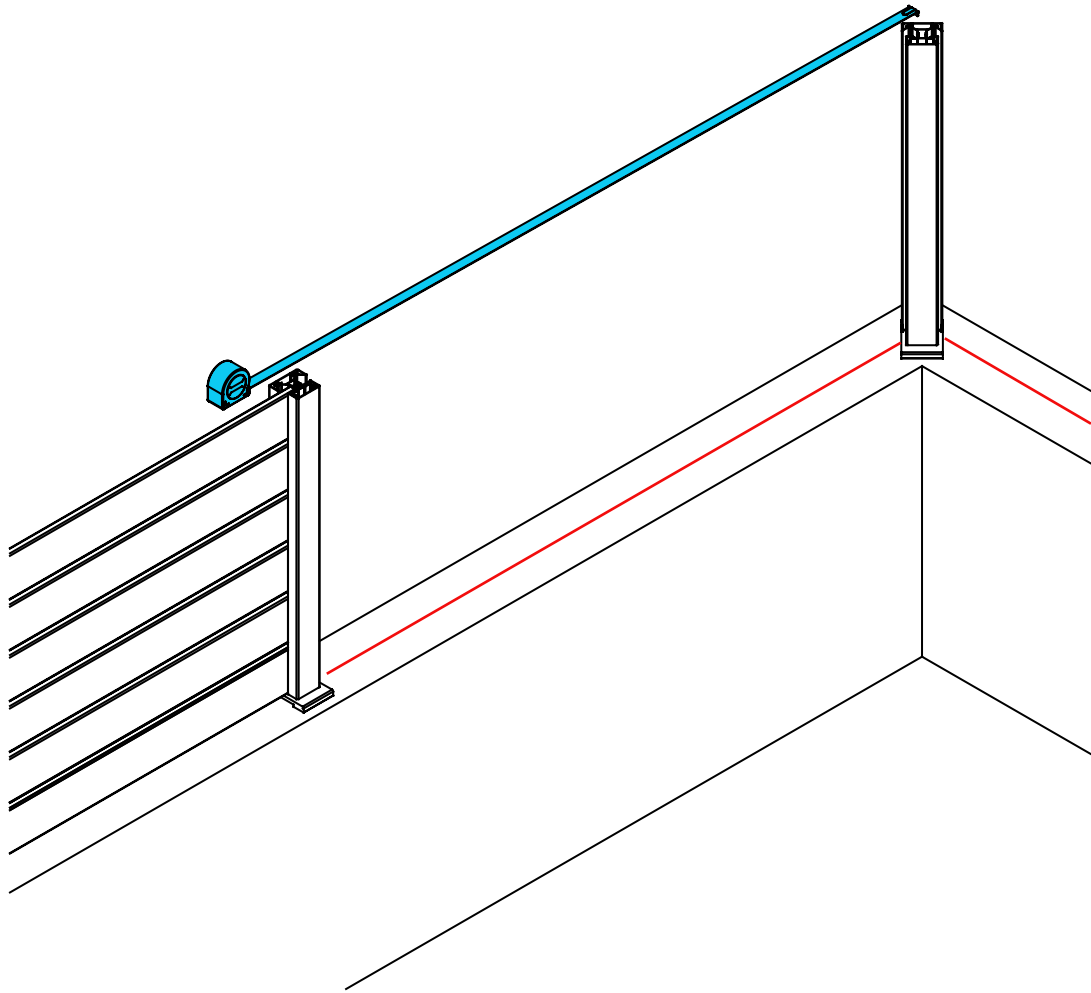
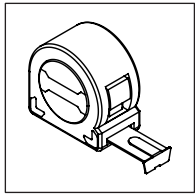


double-face

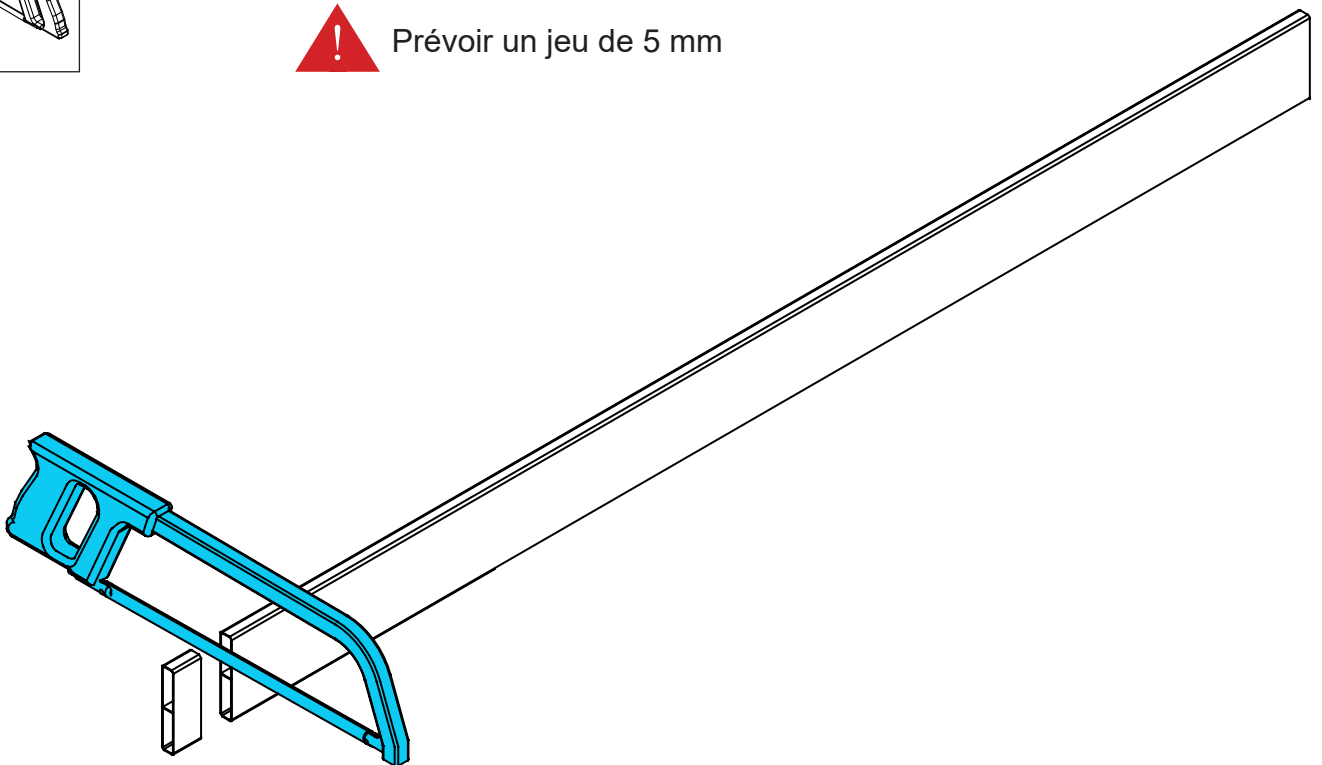


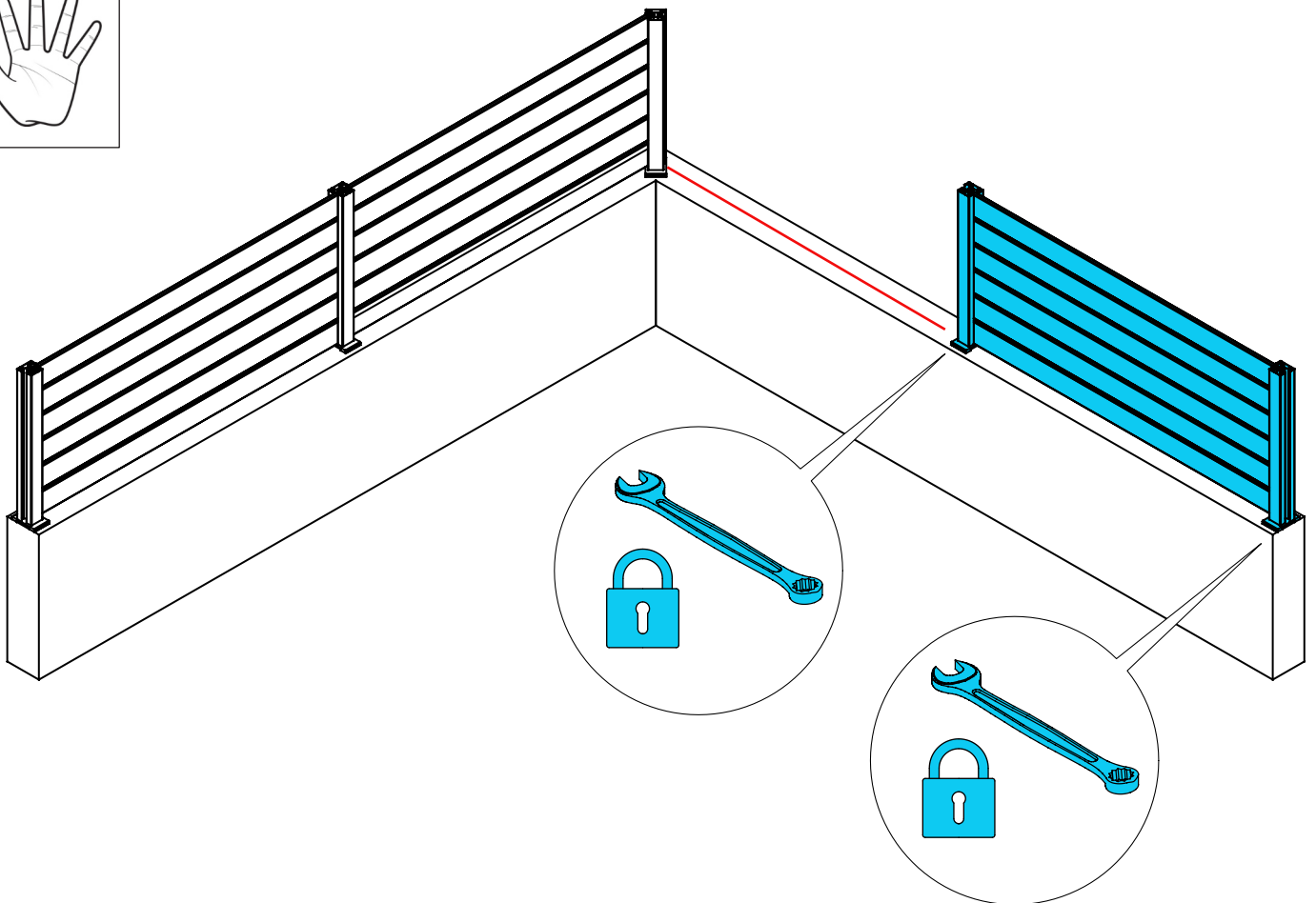
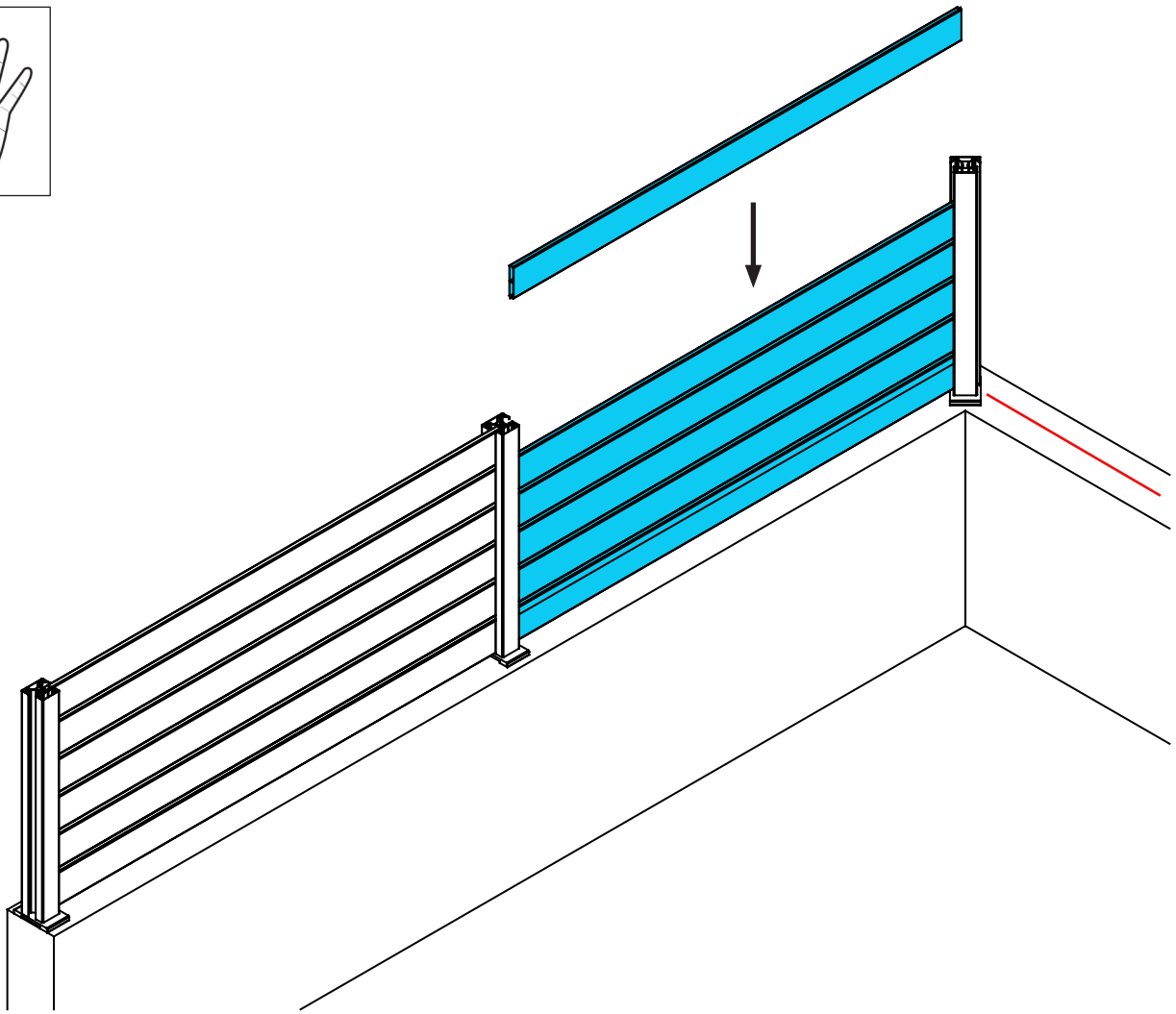
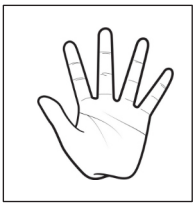
Pose en angle

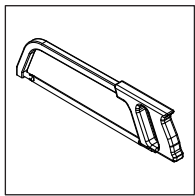
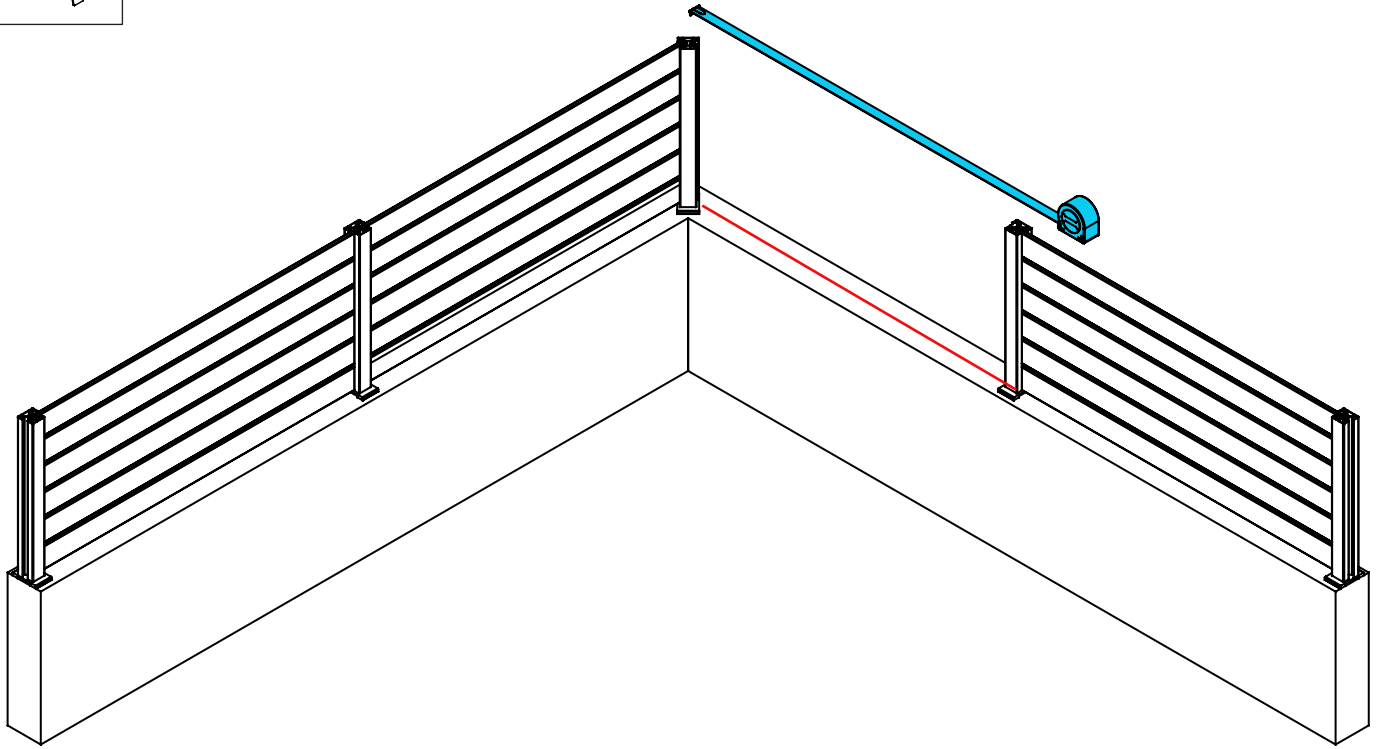
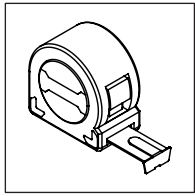




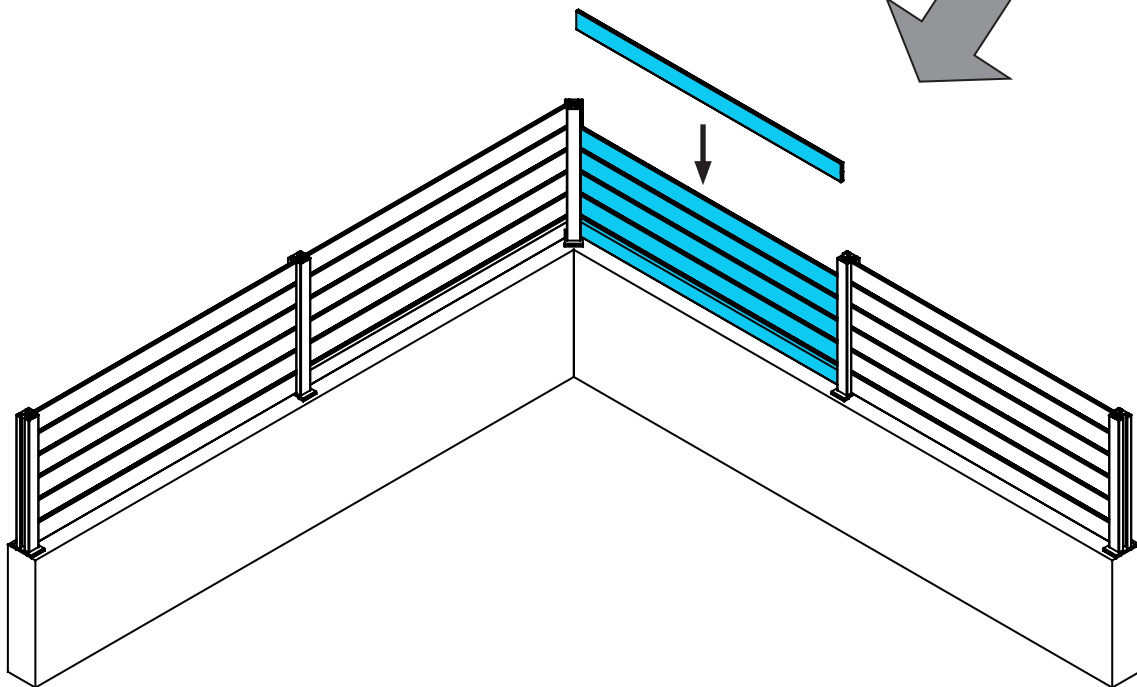
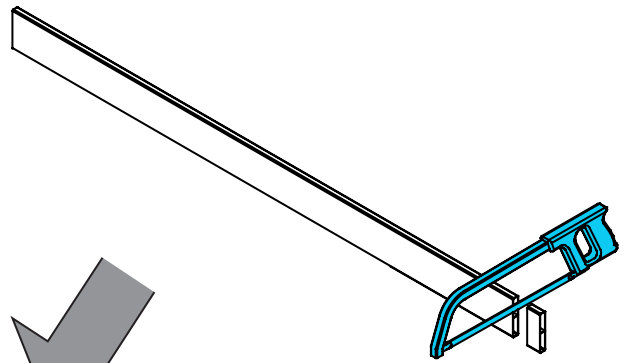
Prévoir un jeu de 5 mm





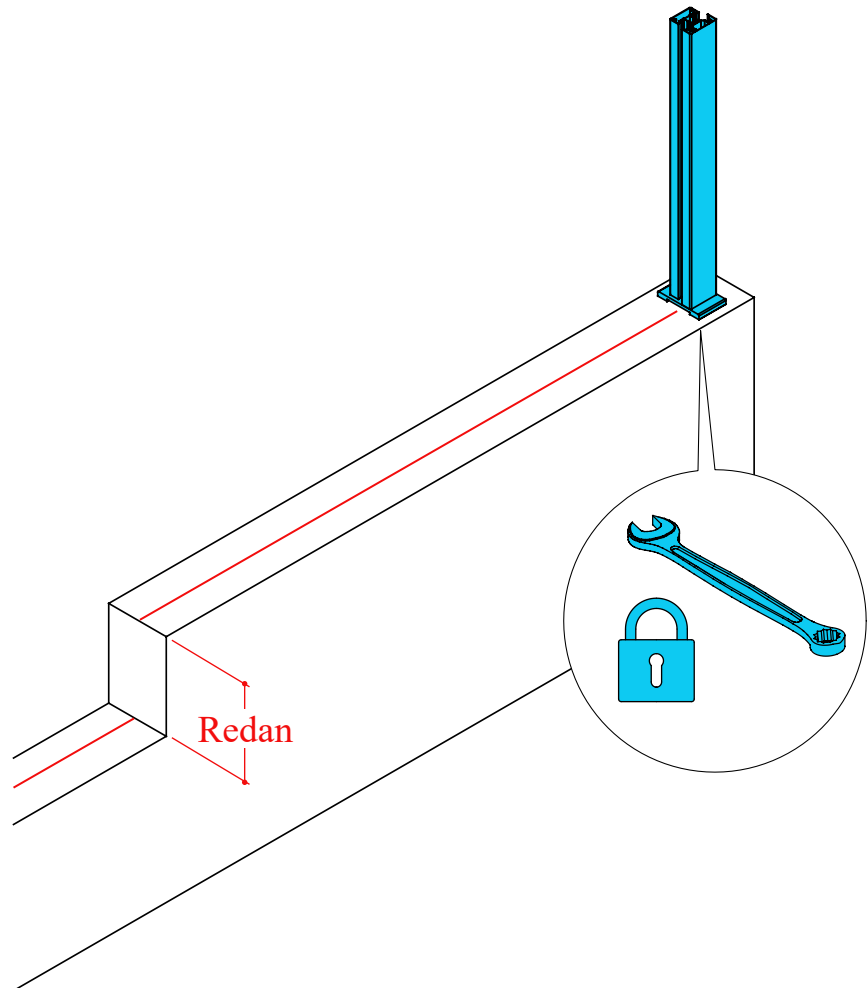
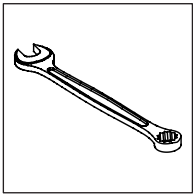
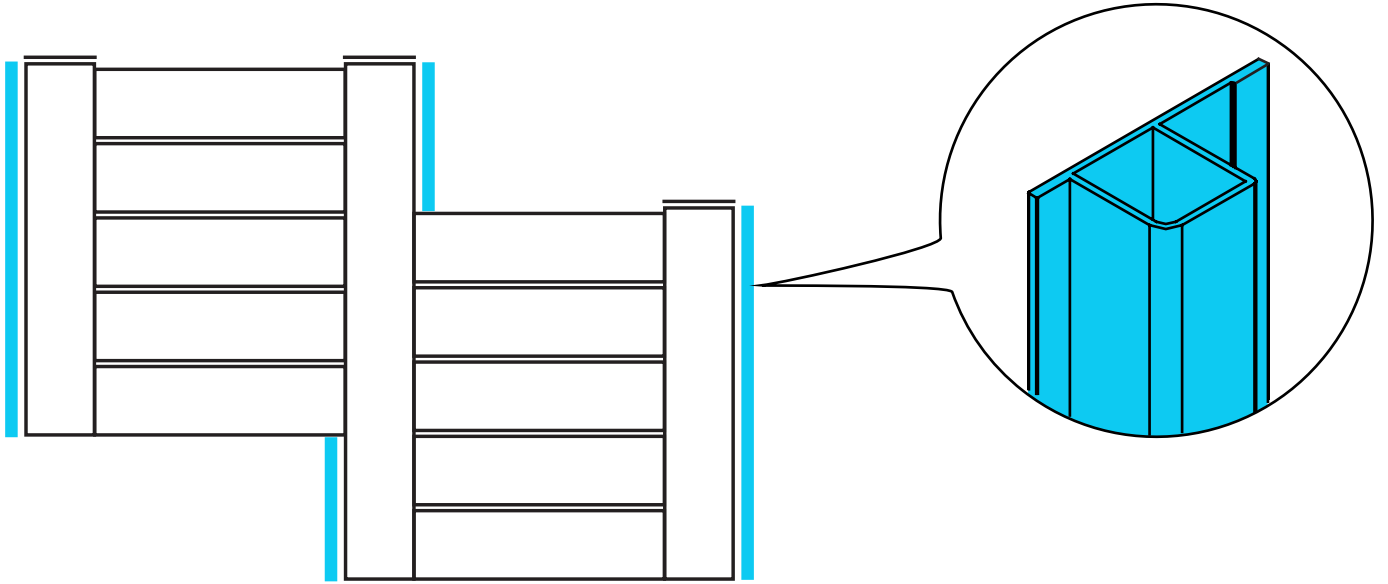


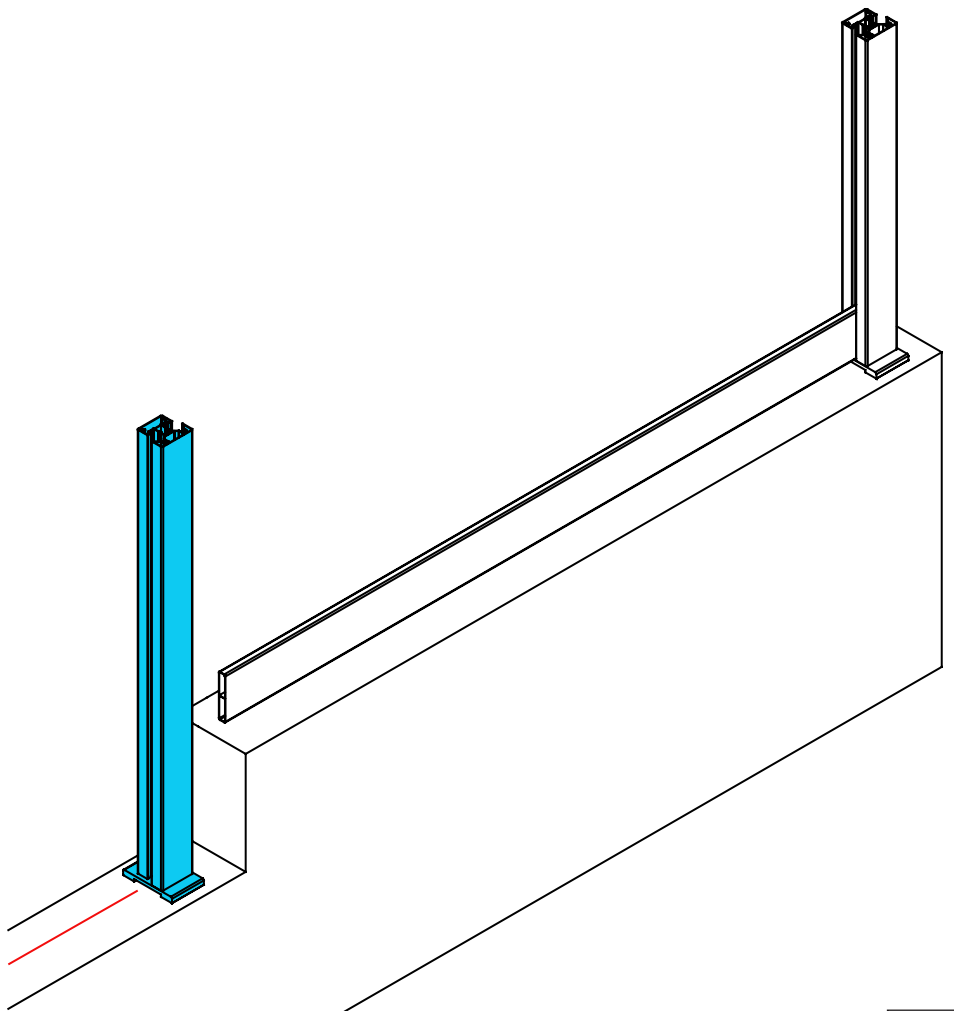
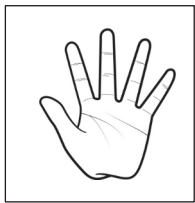
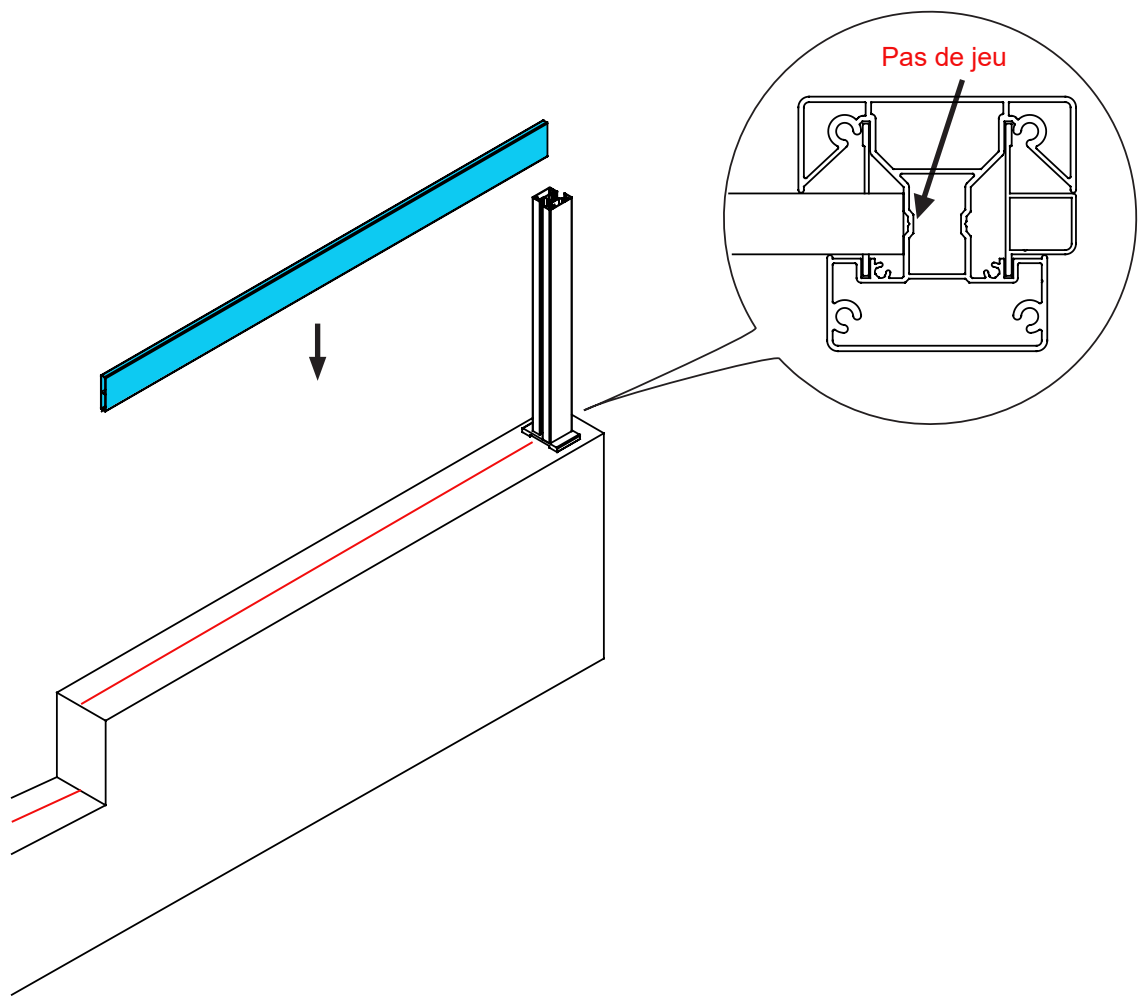
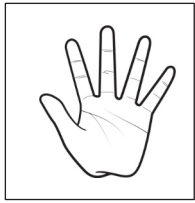
Prévoir un jeu de 5 mm

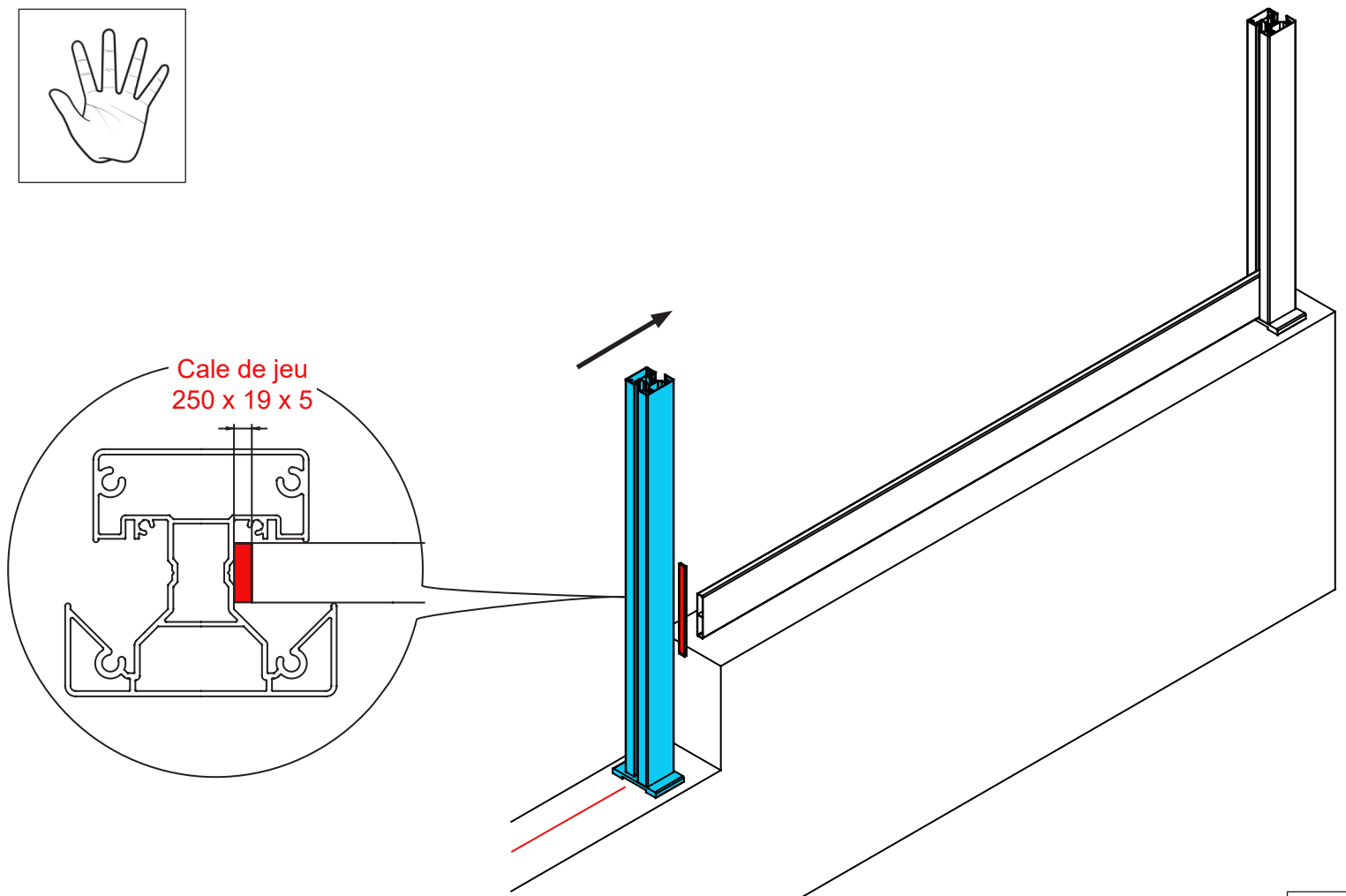
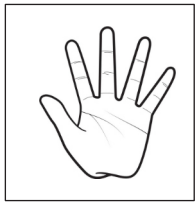
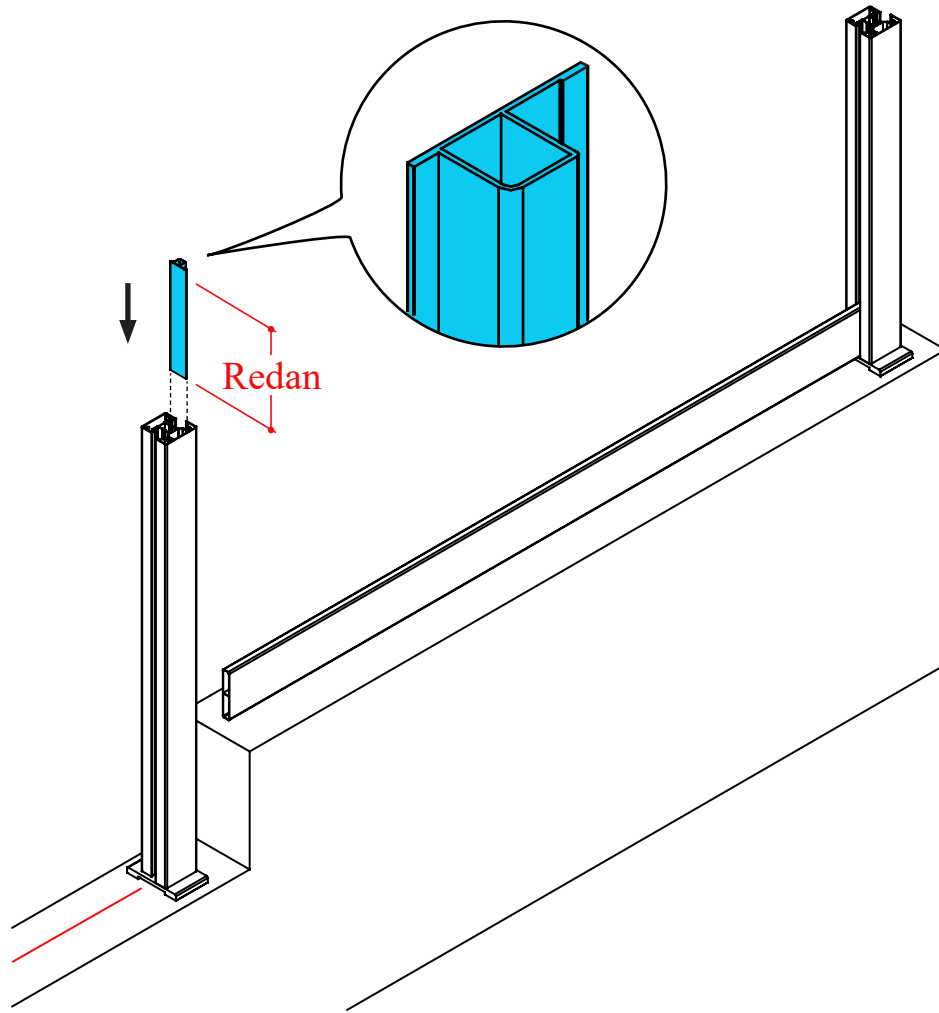
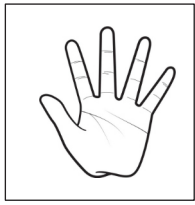


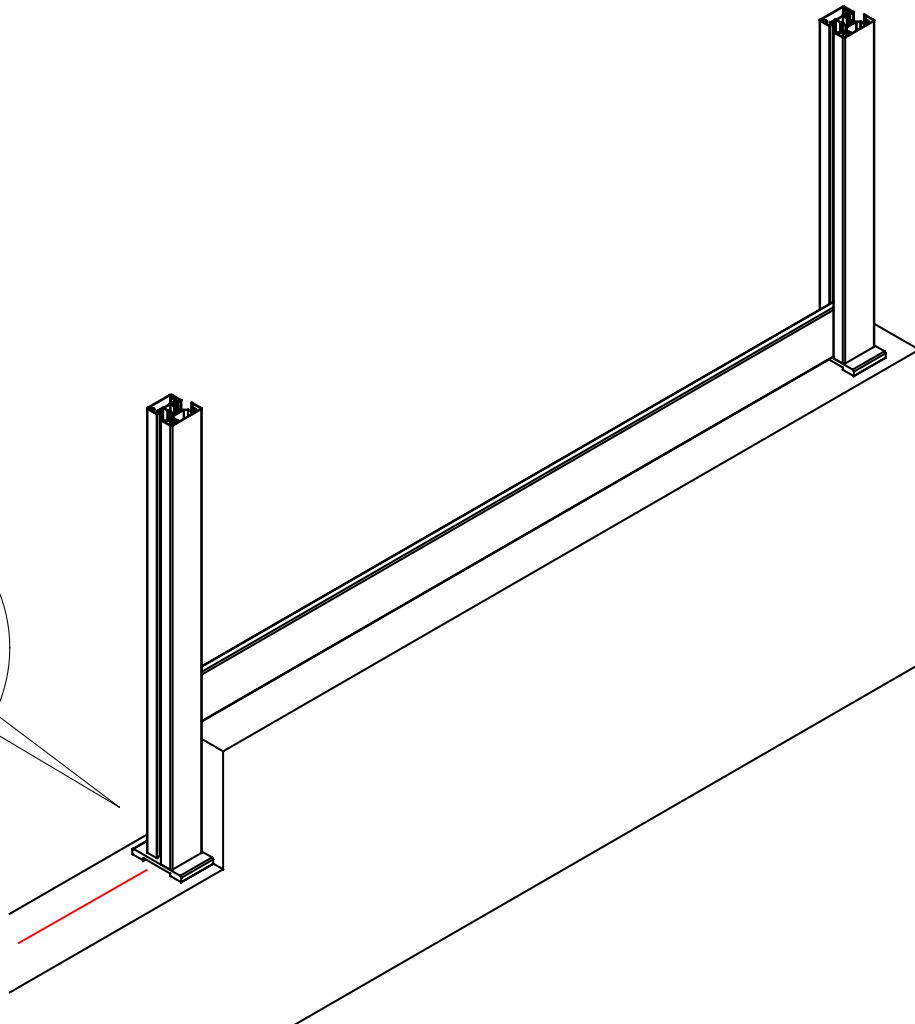
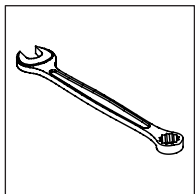
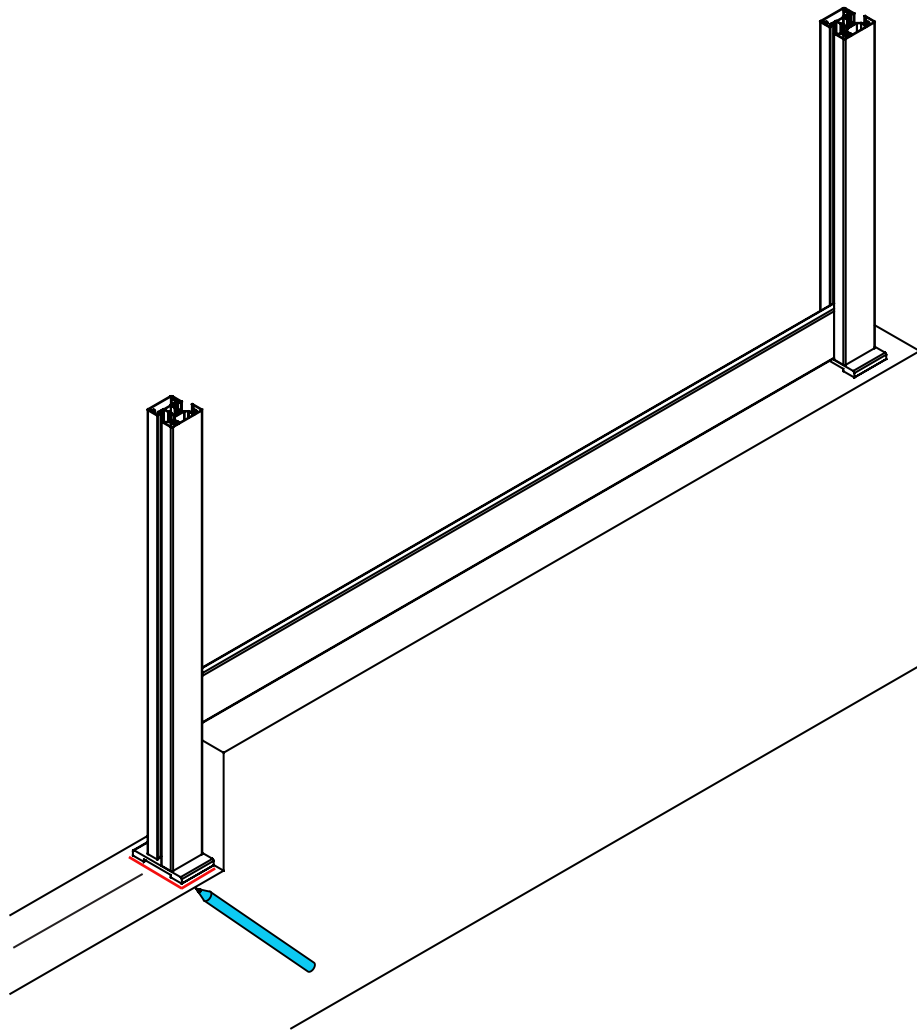
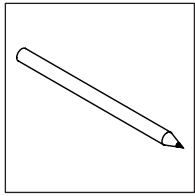
Pose en redan

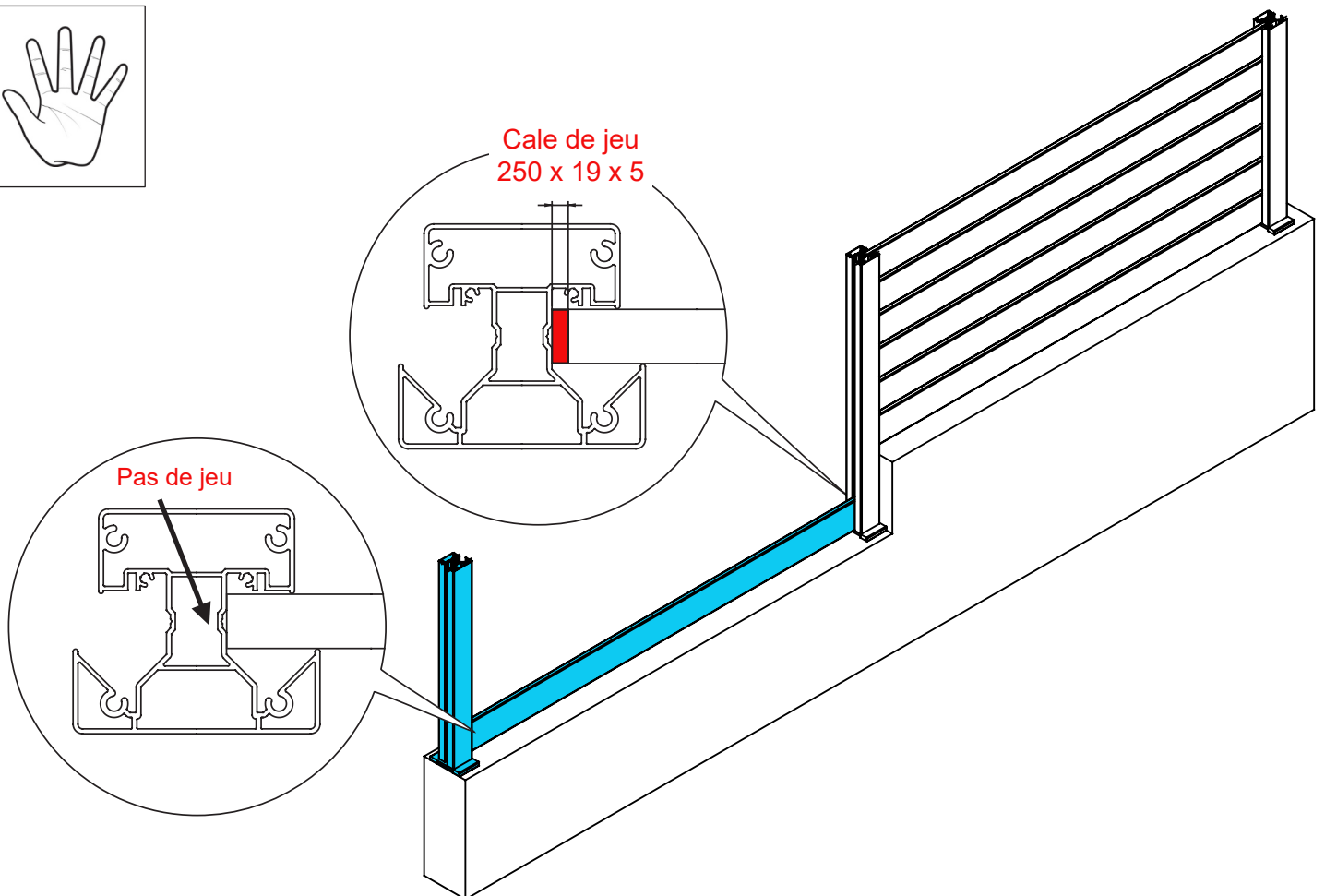
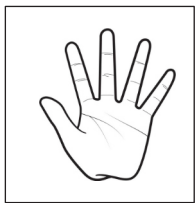
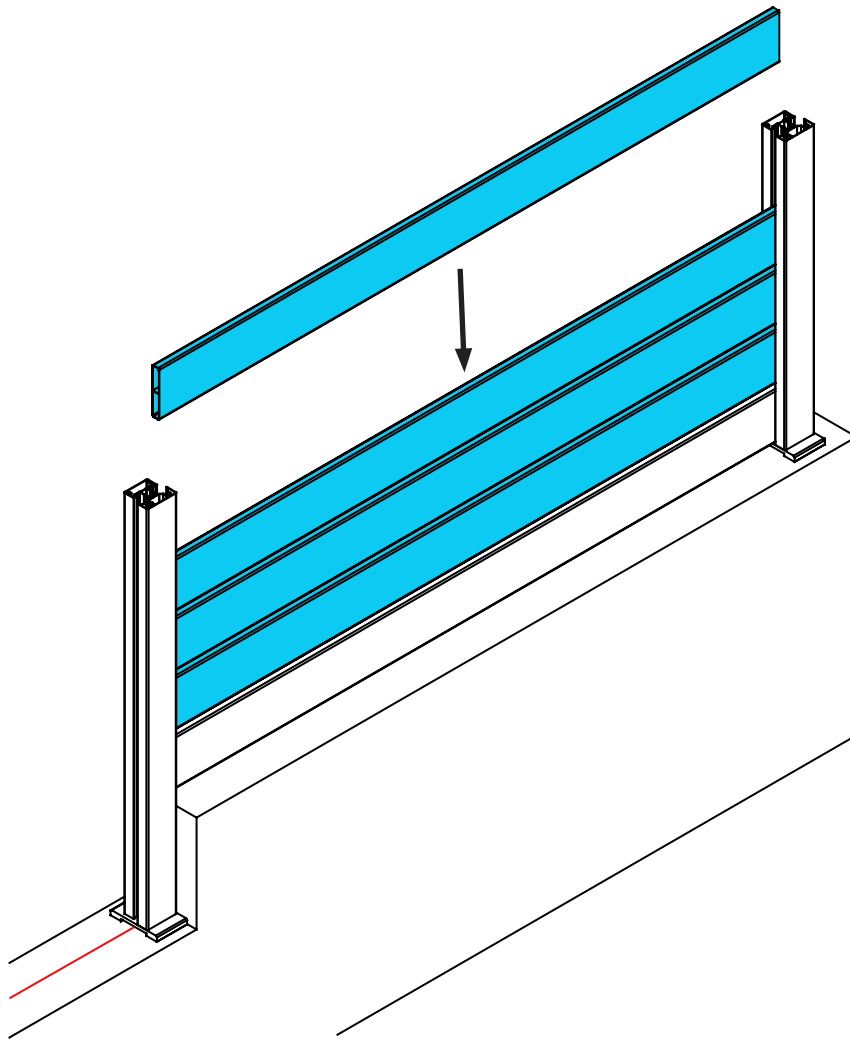
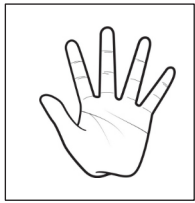
Principe d'implantation des closoirs

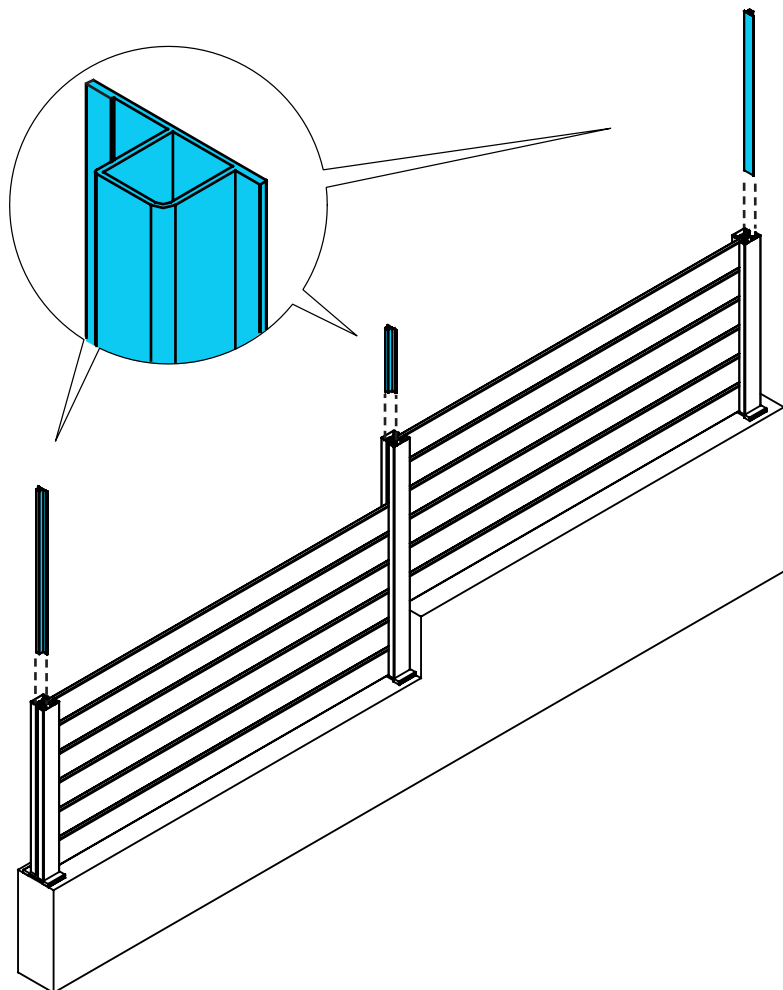
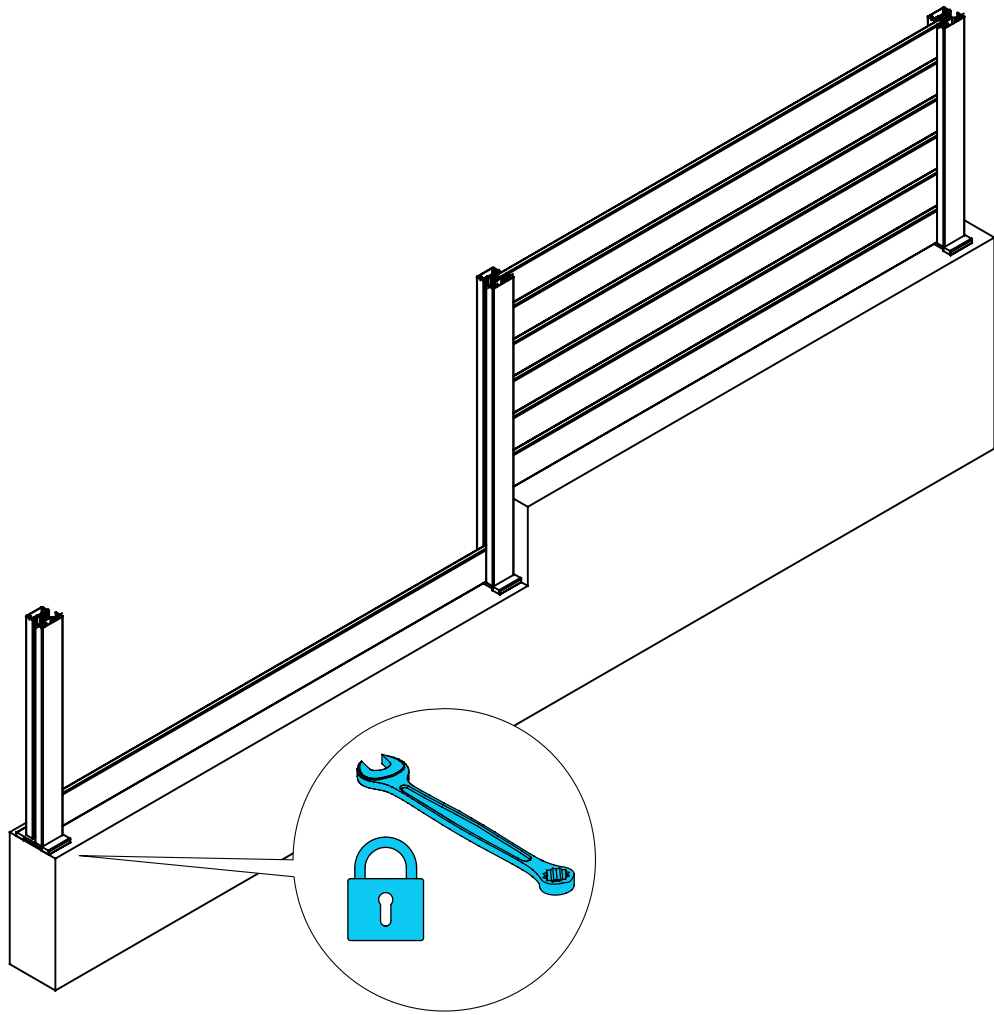
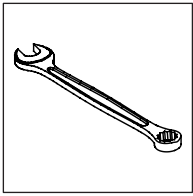




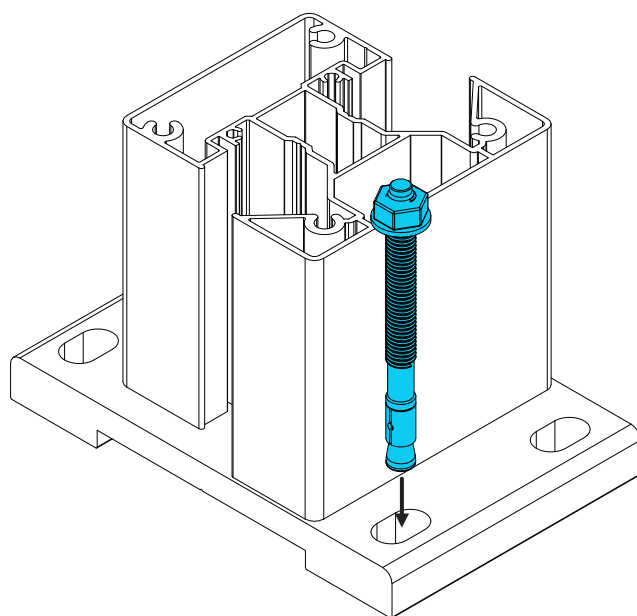
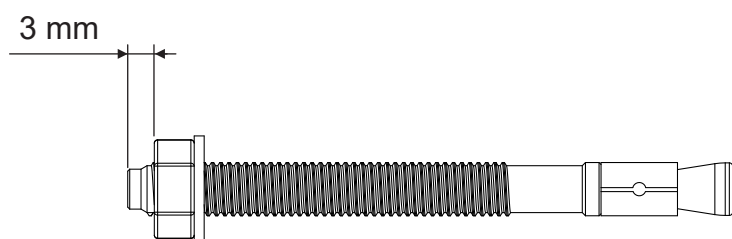
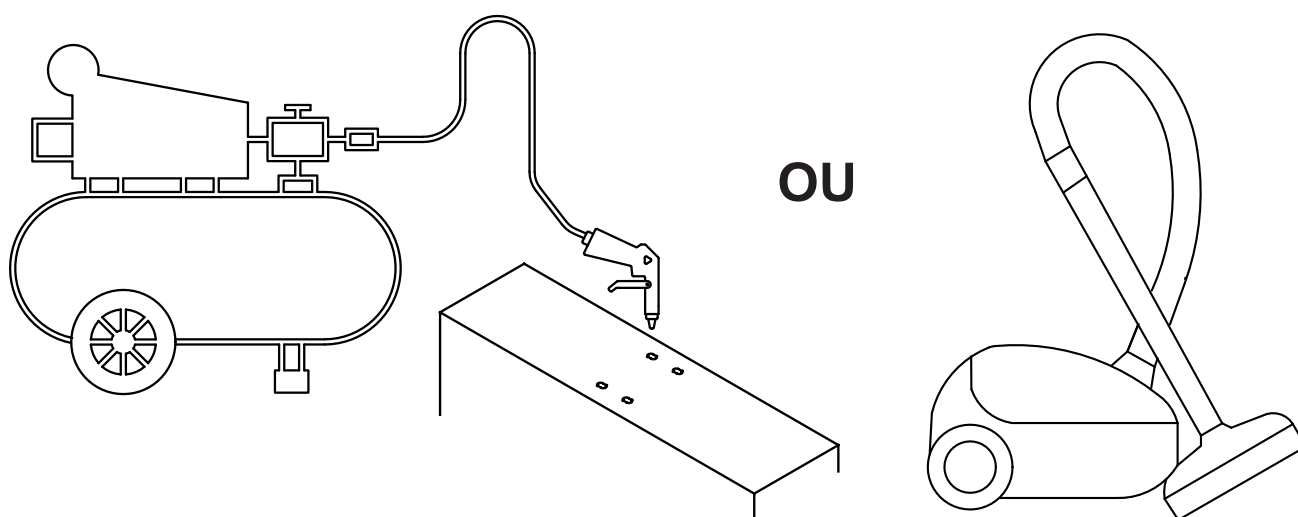
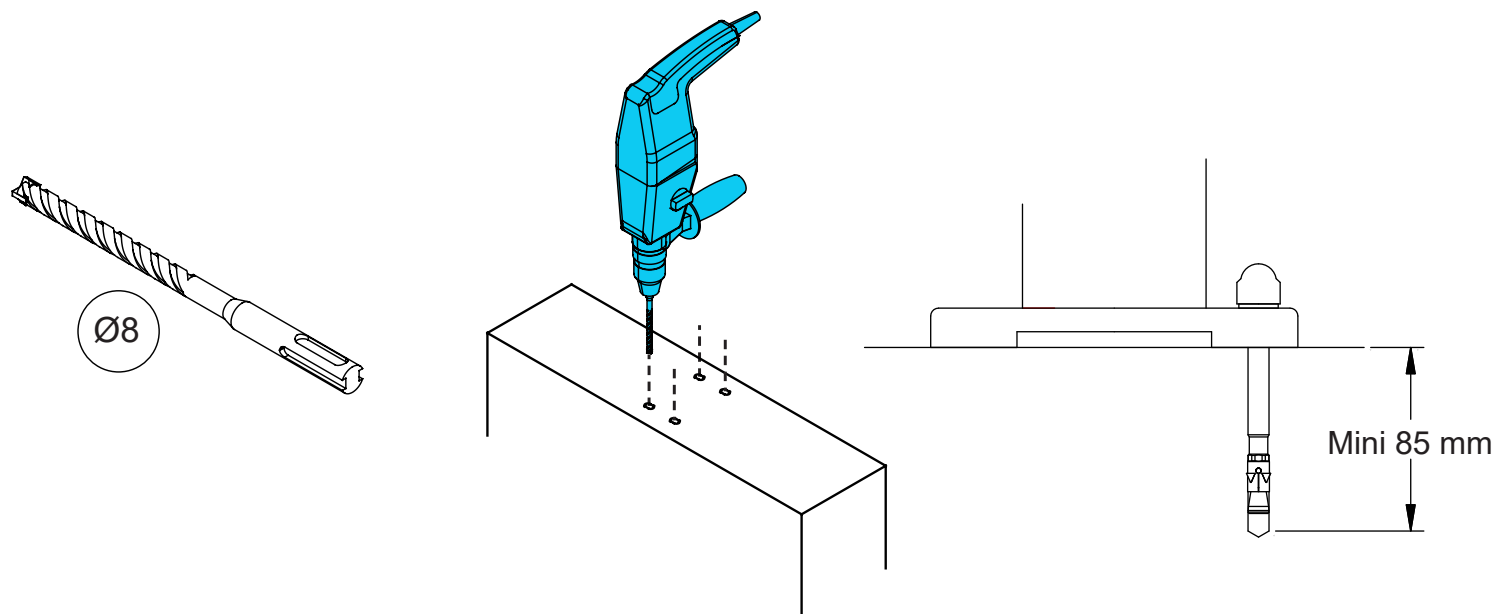


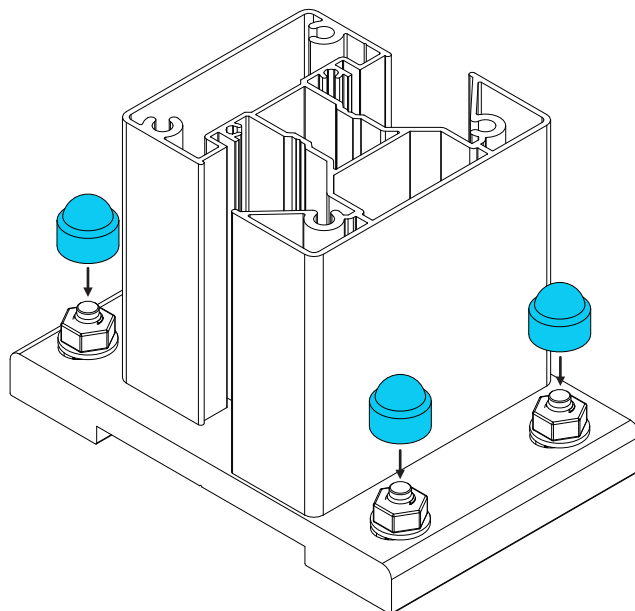
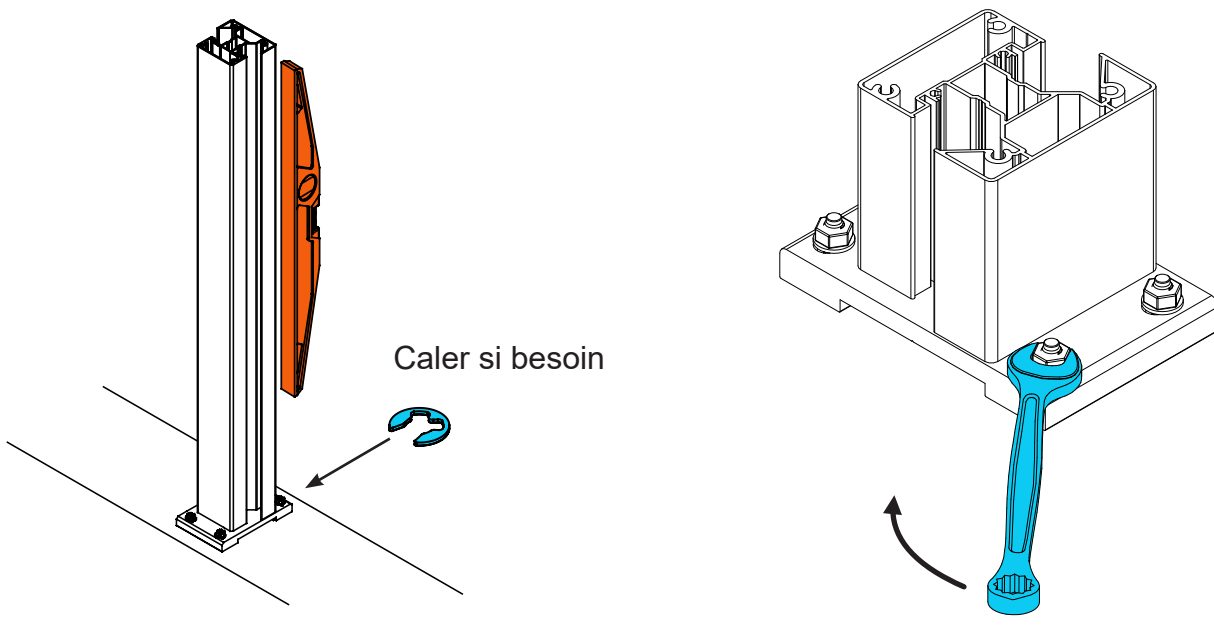
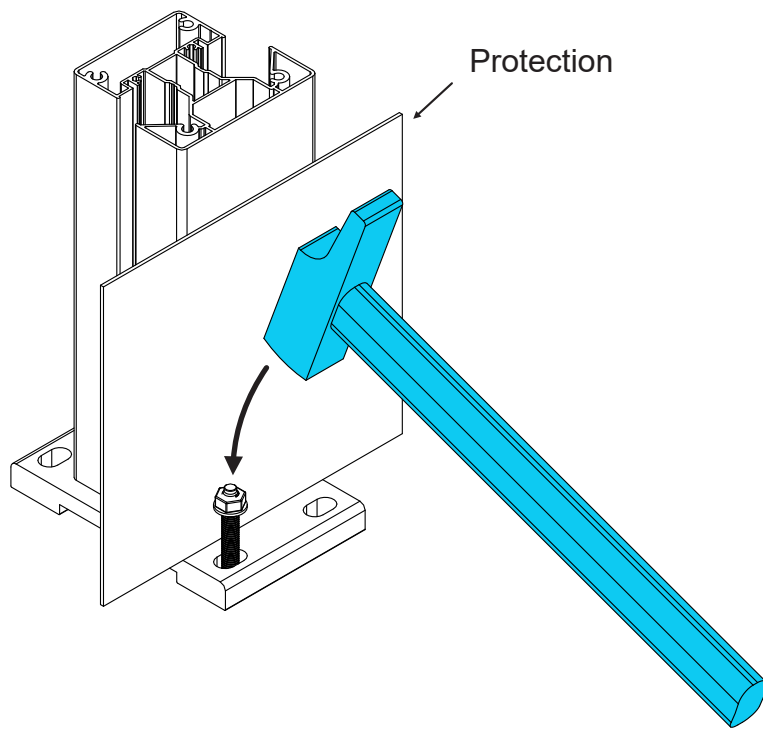




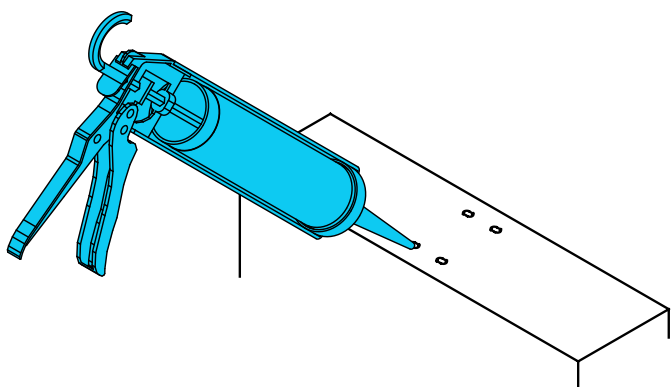
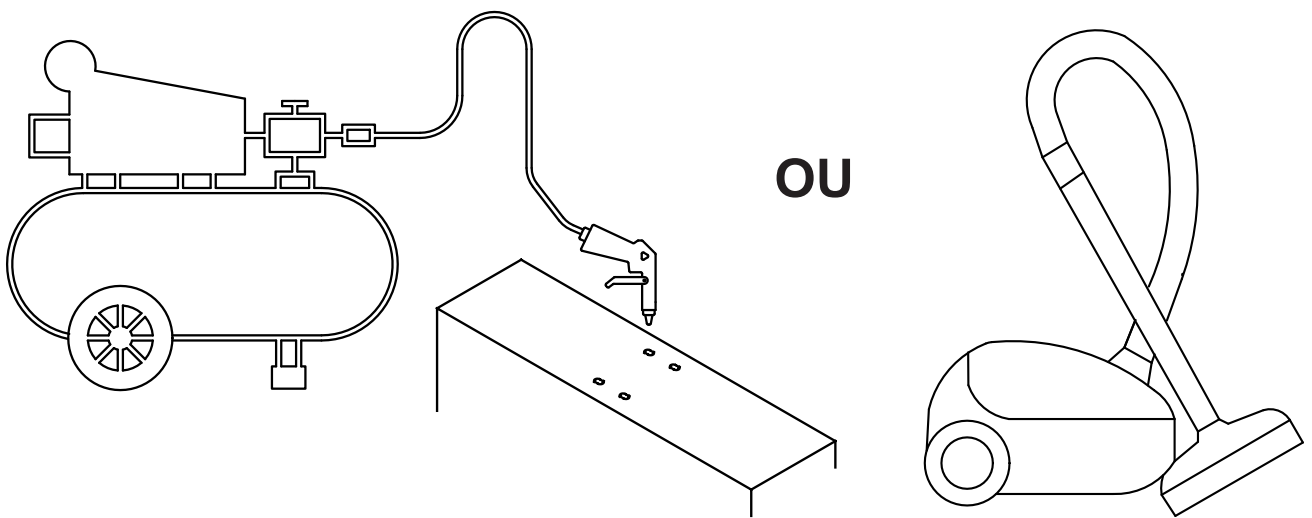
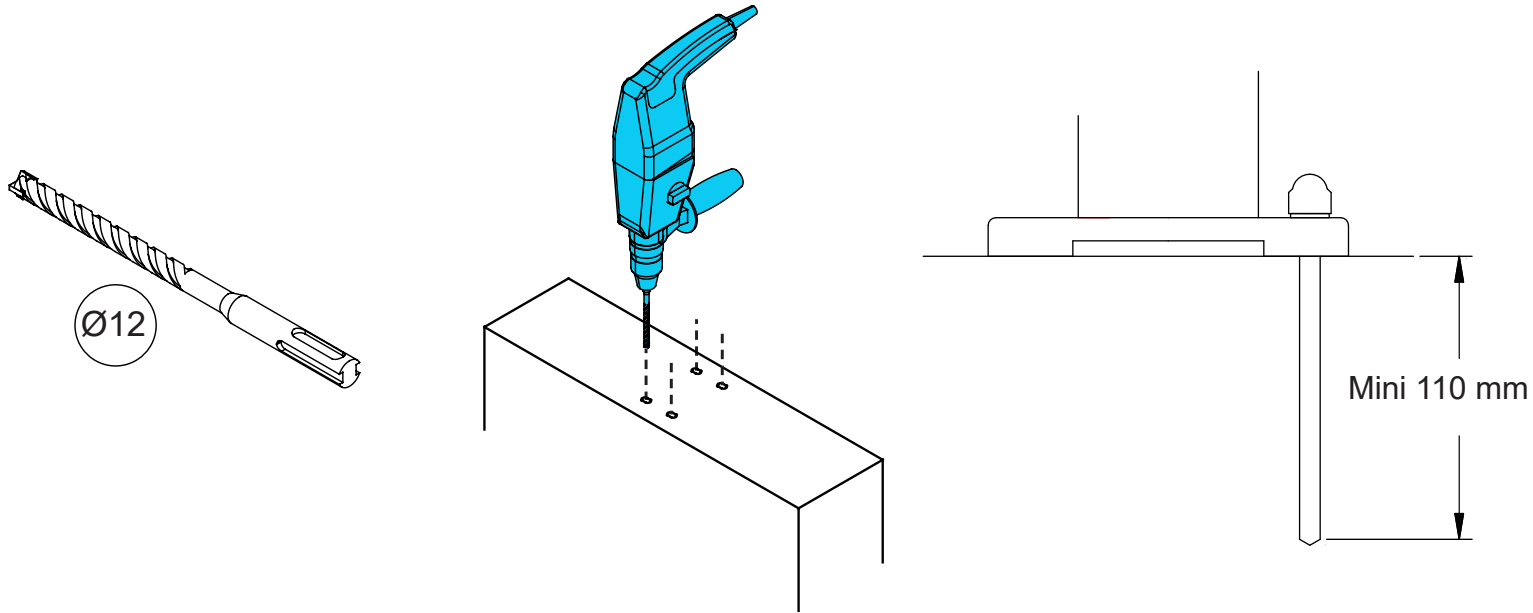


Goujon Fischer FBN II 8/30 R



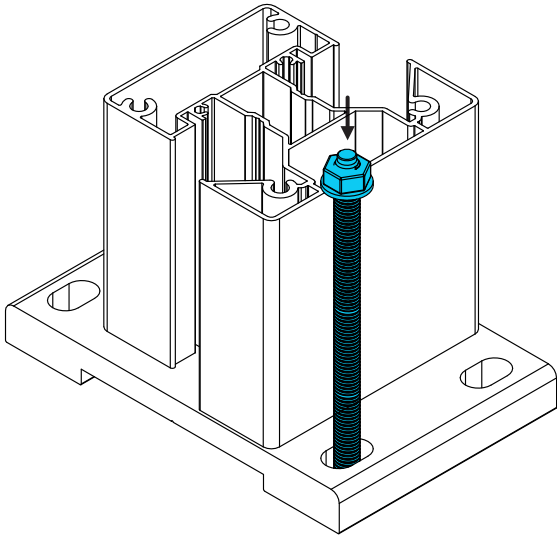
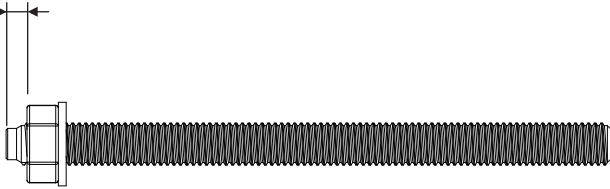


**Tige filetée FIS A M8x130
avec scellement FIS HT II**

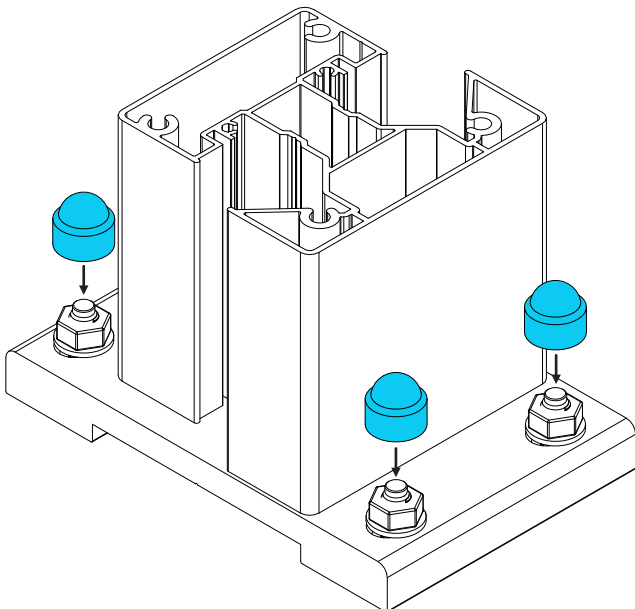
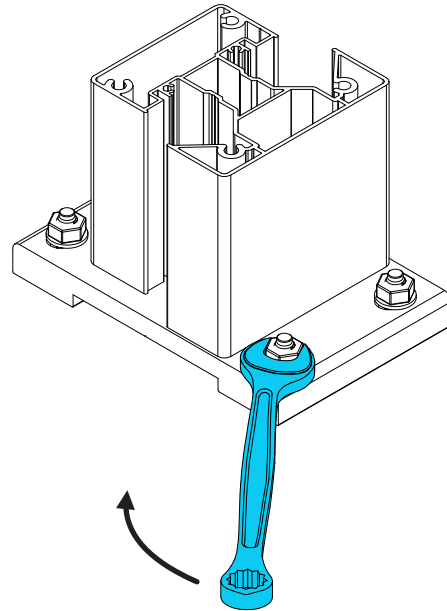
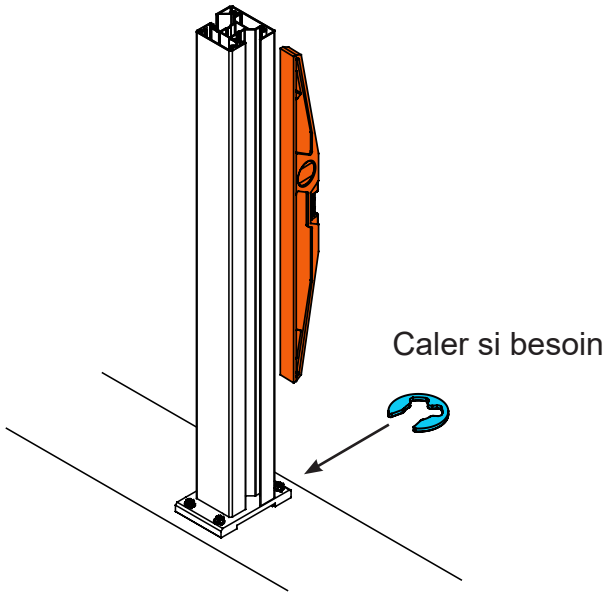


Température du support	Temps maximale de manipulation
0° à 5°	13 min
5° à 10°	9 min
10° à 20°	5 min
20° à 30°	4 min
30° à 40°	2 min

3 mm



Température du support	Temps de prise
0° à 5°	3 h
5° à 10°	90 min
10° à 20°	60 min
20° à 30°	45 min
30° à 40°	35 min



FR
**TRIEZ
RÉEMPLOYEZ
RECYCLEZ**



ASSOCIATION



OU
DISTRIBUTEUR



OU
DÉCHÈTERIE

Adresses sur quefairedemesdechets.fr