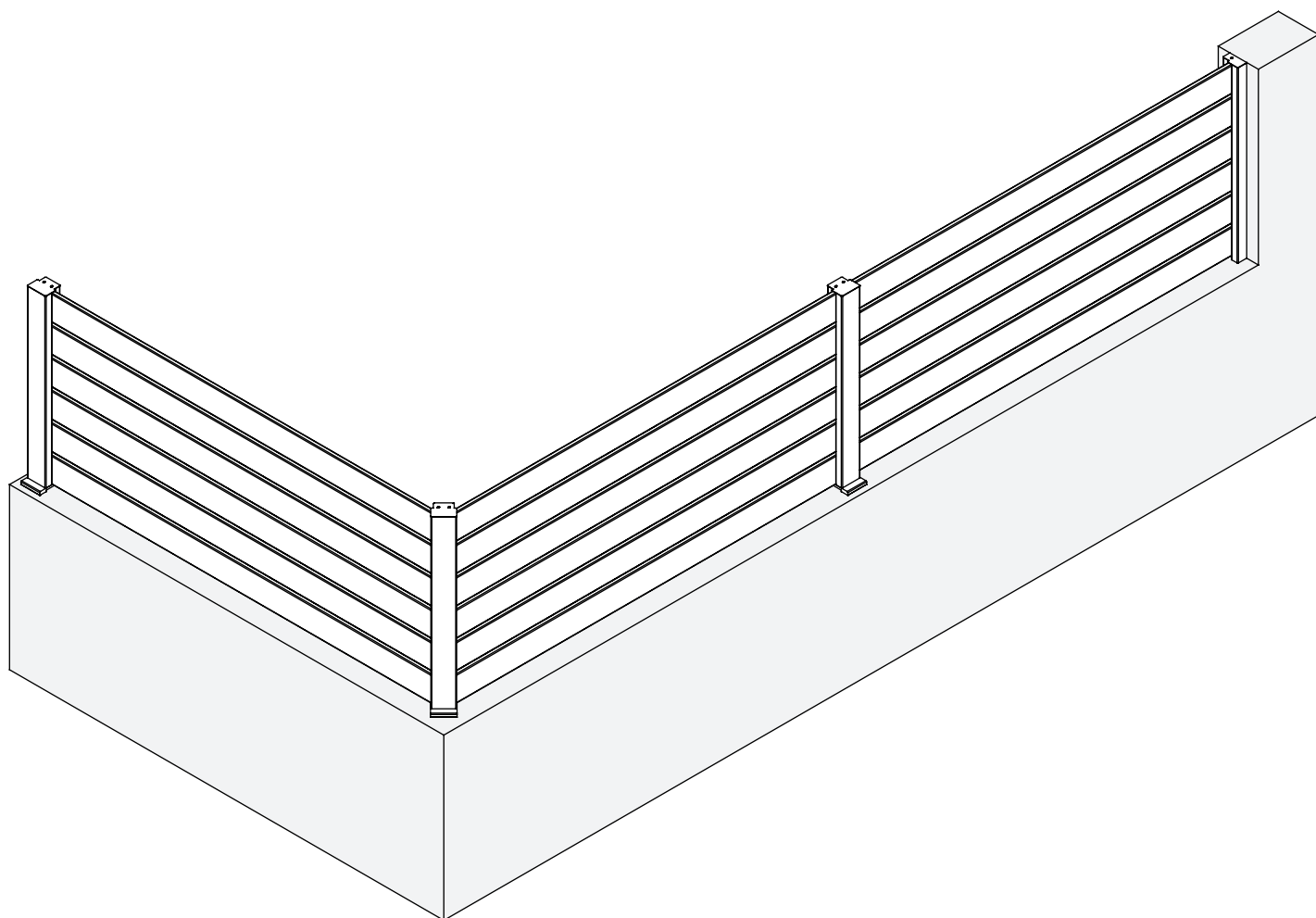


CLOTURE



Pour plus de détails reportez-vous à notre
tutoriel vidéo sur **Voletshop.fr** ou scanner
le **QR Code**.





AVANT DE COMMENCER

- Lisez entièrement cette notice
- Le non respect des prescriptions de mise en oeuvre entraîne la perte de garantie du produit.
- Vérifiez que vous possédez bien l'outillage nécessaire.
- Vérifiez que vous possédez tous les consommables de pose
- Vérifiez que les dimensions des profils sont conformes à votre commande.

SÉCURITÉ

Portez des gants et des lunettes de protection.



STOCKAGE

Avant montage, les profils doivent être stockés horizontalement dans des conditions convenables ne pouvant entraîner de déformation des pièces.

Ne déballiez votre colis qu'au moment du montage, sur le lieu d'installation.

ENTRETIEN

Simple lavage à l'eau savonneuse suivi d'un rinçage soigné à l'eau claire et d'un essuyage avec un chiffon doux et absorbant. Fréquence 2 fois par an (augmenter la fréquence en cas de milieu salin).

L'usage d'un abrasif est fortement déconseillé.

GARANTIE

La garantie s'applique en cas de défaut de fabrication

Le produit doit être utilisé normalement et sans avoir subi de modification.

Pour bénéficier de cette garantie, le produit doit être posé conformément à cette notice.

Les défauts apparents doivent être signalés avant la mise en oeuvre du produit.

La cloture doit faire l'objet d'un entretien régulier.

La garantie ne couvre pas :

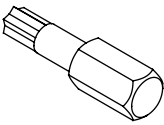
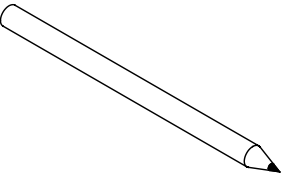
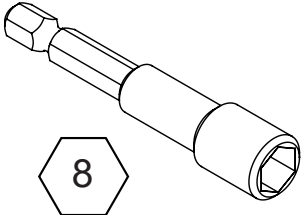
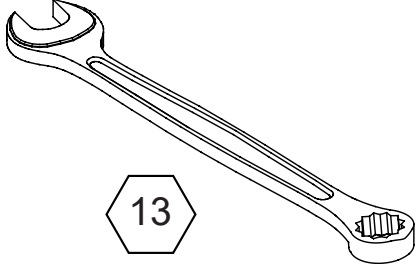
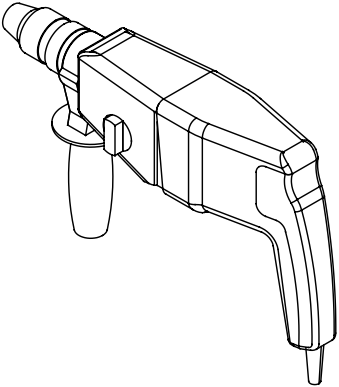
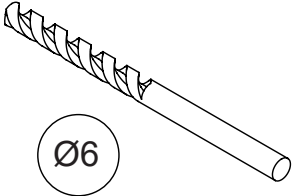
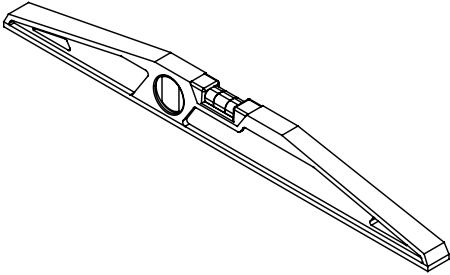
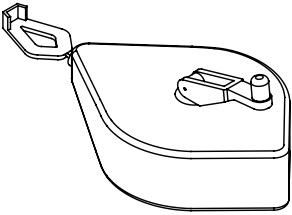
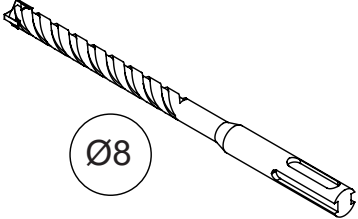
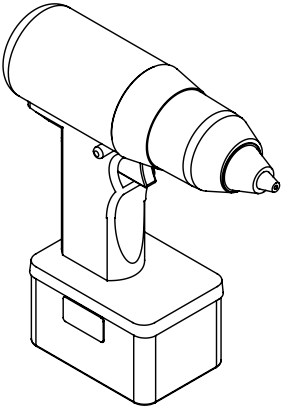
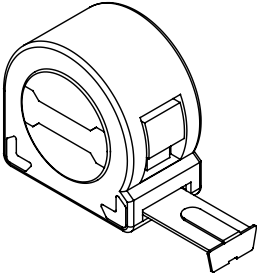
Le non respect des instructions de pose. Un emploi non conforme à la destination du produit.

Les détériorations volontaires (liées à toute négligence, vandalisme, nettoyage avec des produits non adaptés, etc).

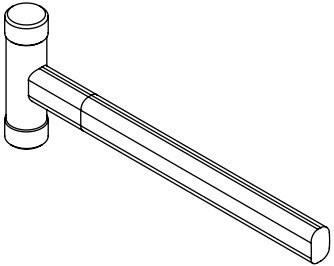
La pose et la mise en oeuvre du produit.

Durée de la garantie : voir nos conditions de garantie sur Voletshop.fr

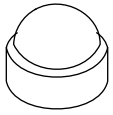
MATÉRIEL NECESSAIRE



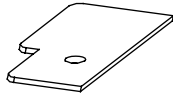
T20



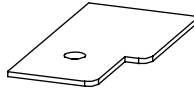
PIÈCES FOURNIES SELON PROJET



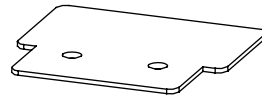
Bouchon



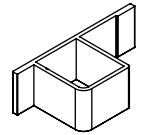
Embout
1/2 poteau
Gauche



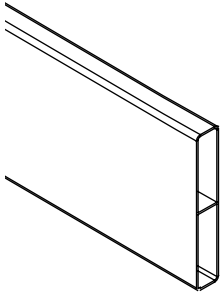
Embout
1/2 poteau
Droit



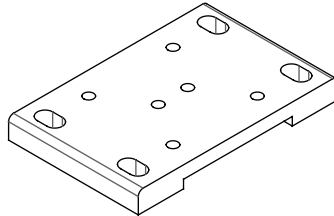
Embout



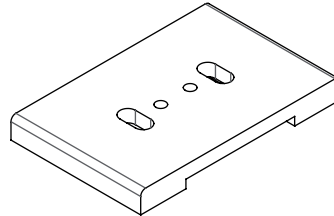
Entretoise
15 mm



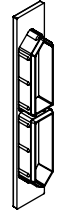
Lames
de 125 mm



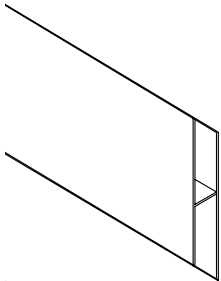
Platine
fixation
visible



Platine
fixation
invisible

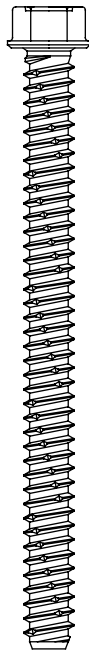


Embout
lame persienne



Lames
persiennes

A

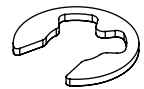


6.3 x 80 mm

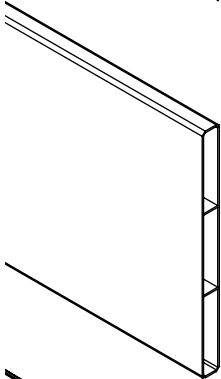
B



3.9 x 13 mm



Cale de réglage

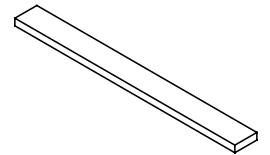


Lames
de 250 mm

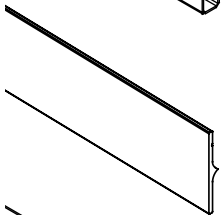
C



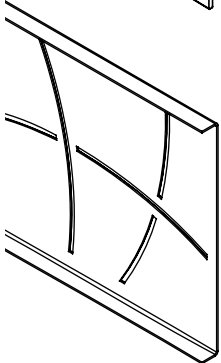
M4 x 10 mm



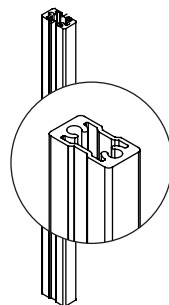
Cale de jeu
250 x 19 x 5 mm



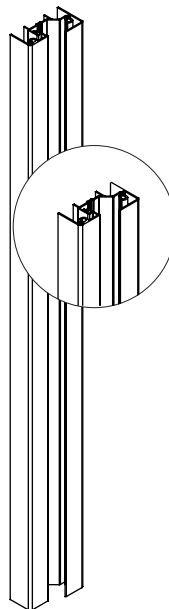
Liseré



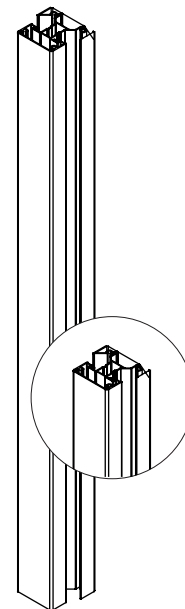
Lames
décoratives



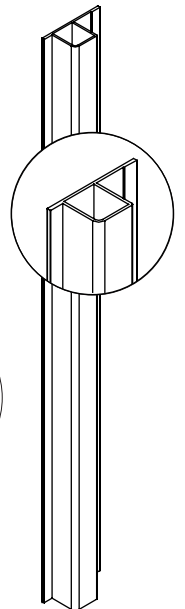
Renfort



Demi-poteau

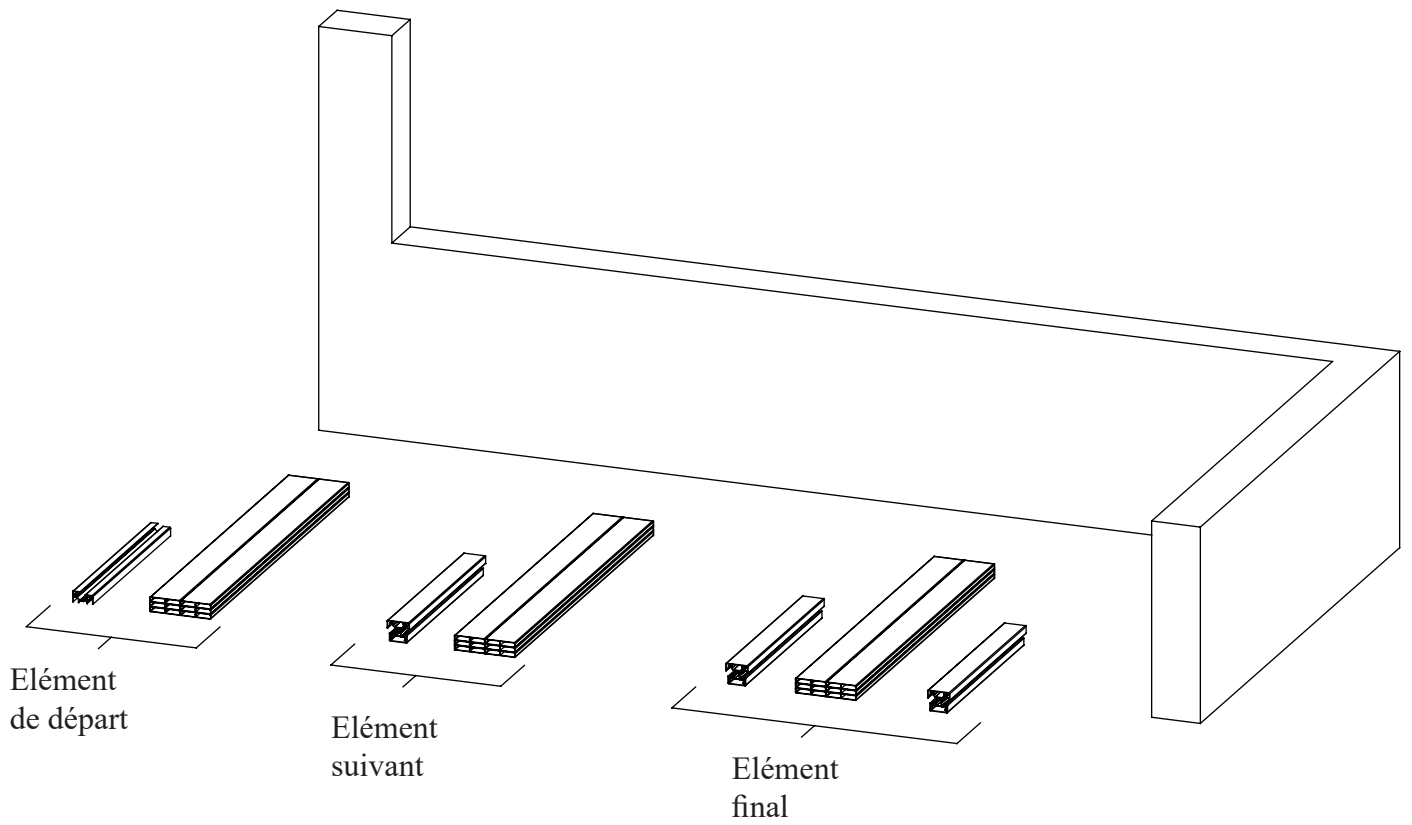


Poteau

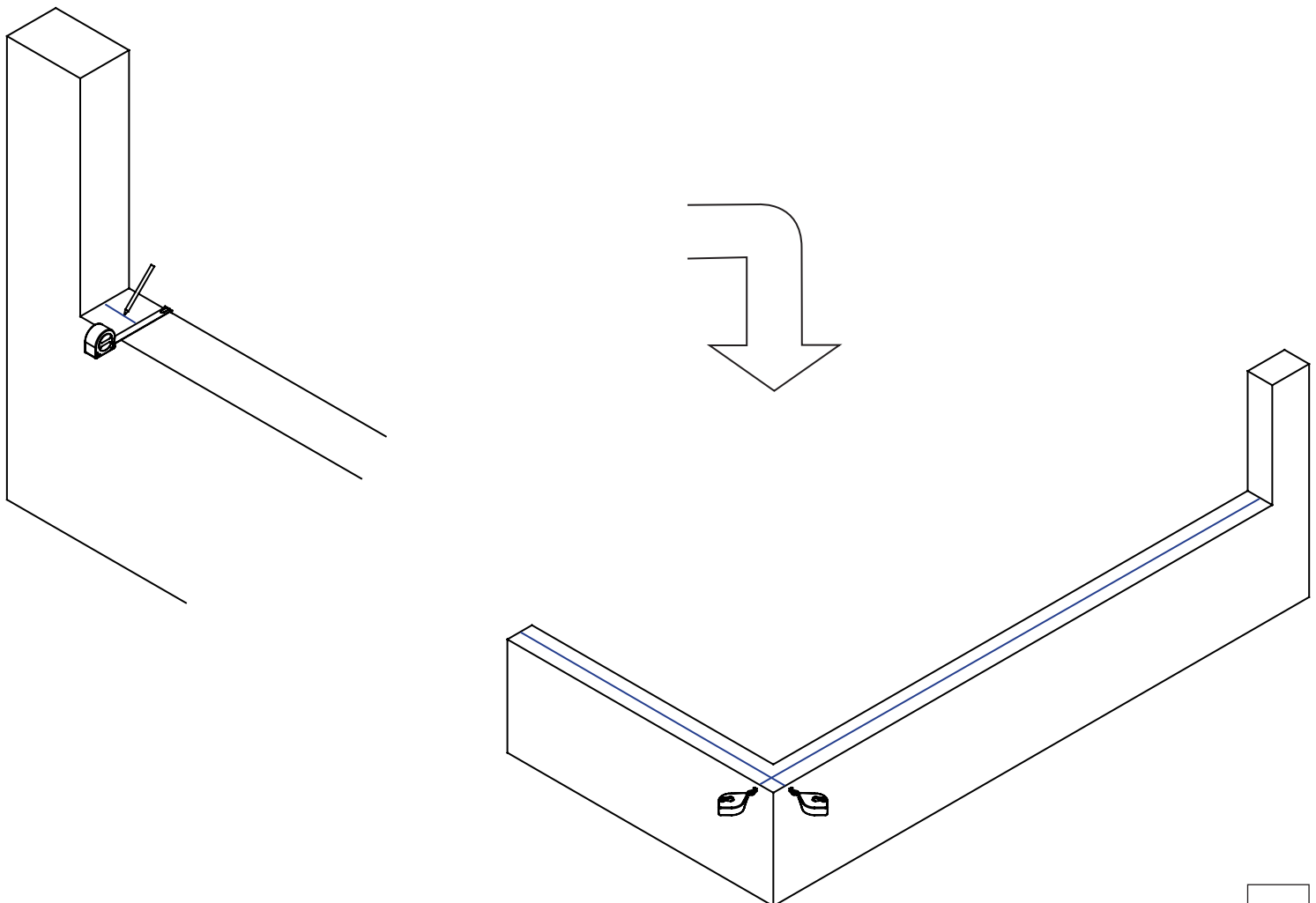


Closoir

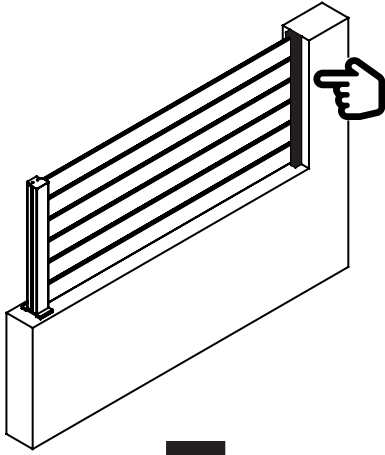
Préparation



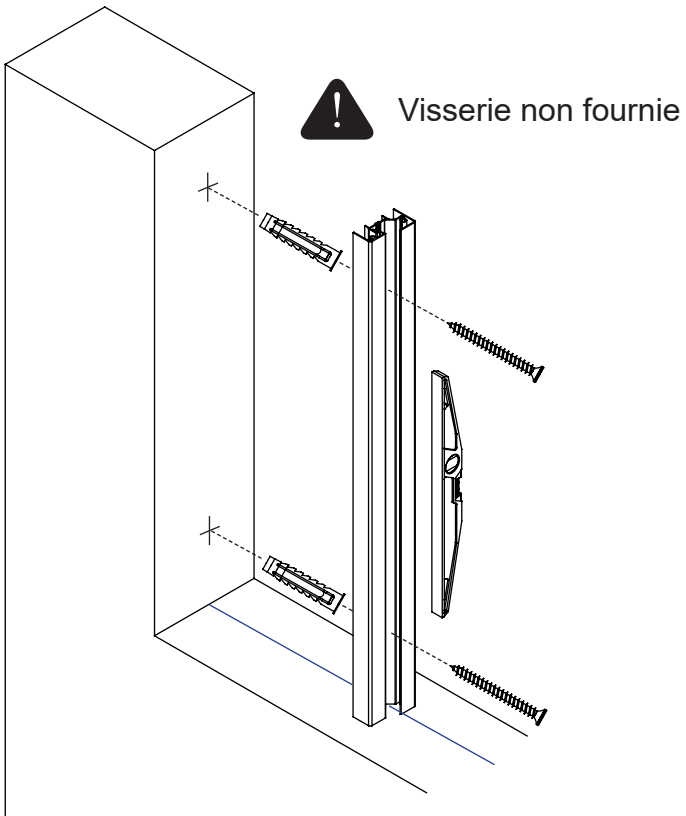
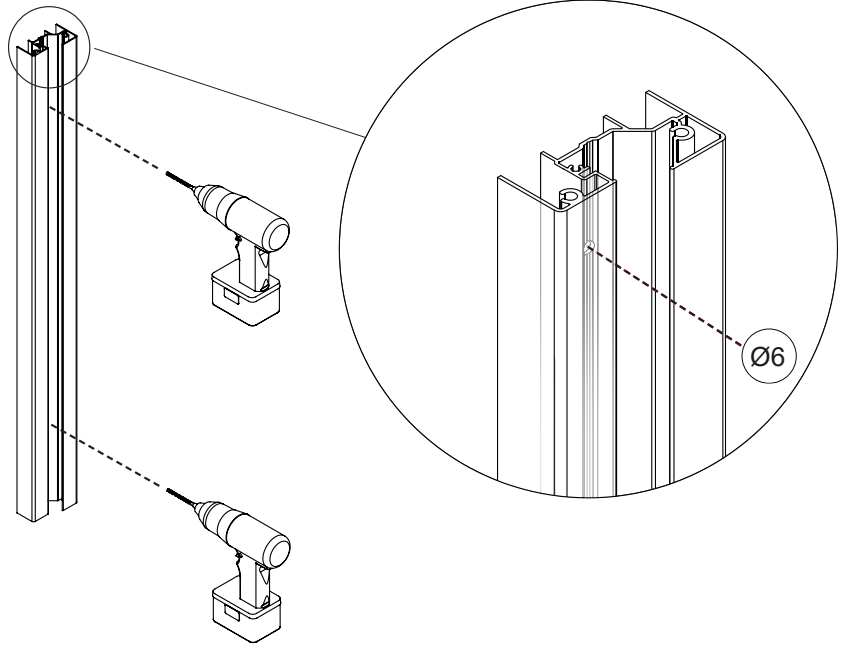
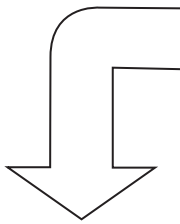
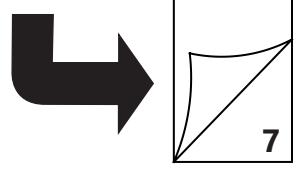
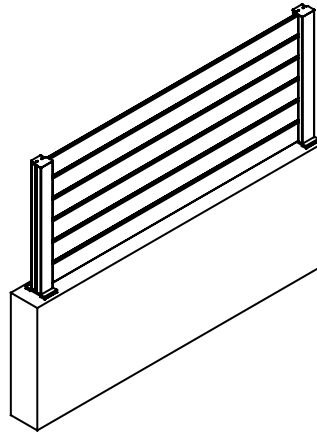
Traçage



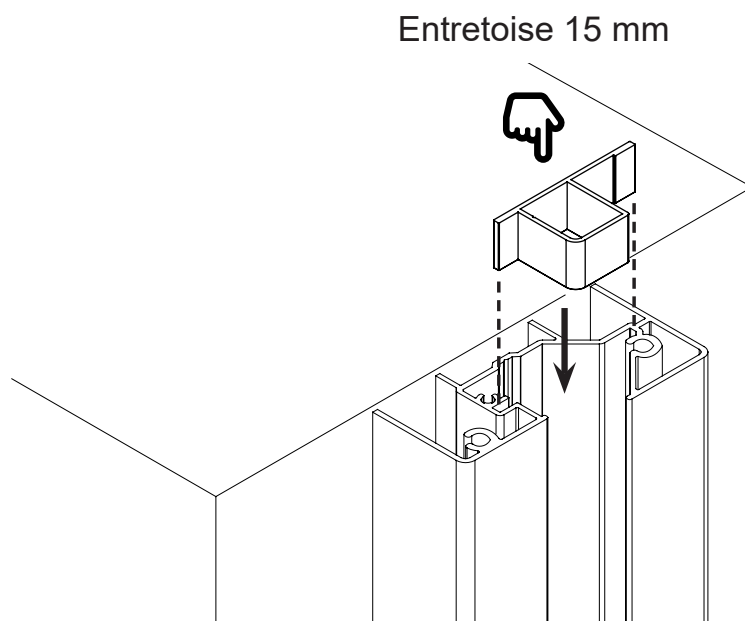
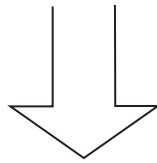
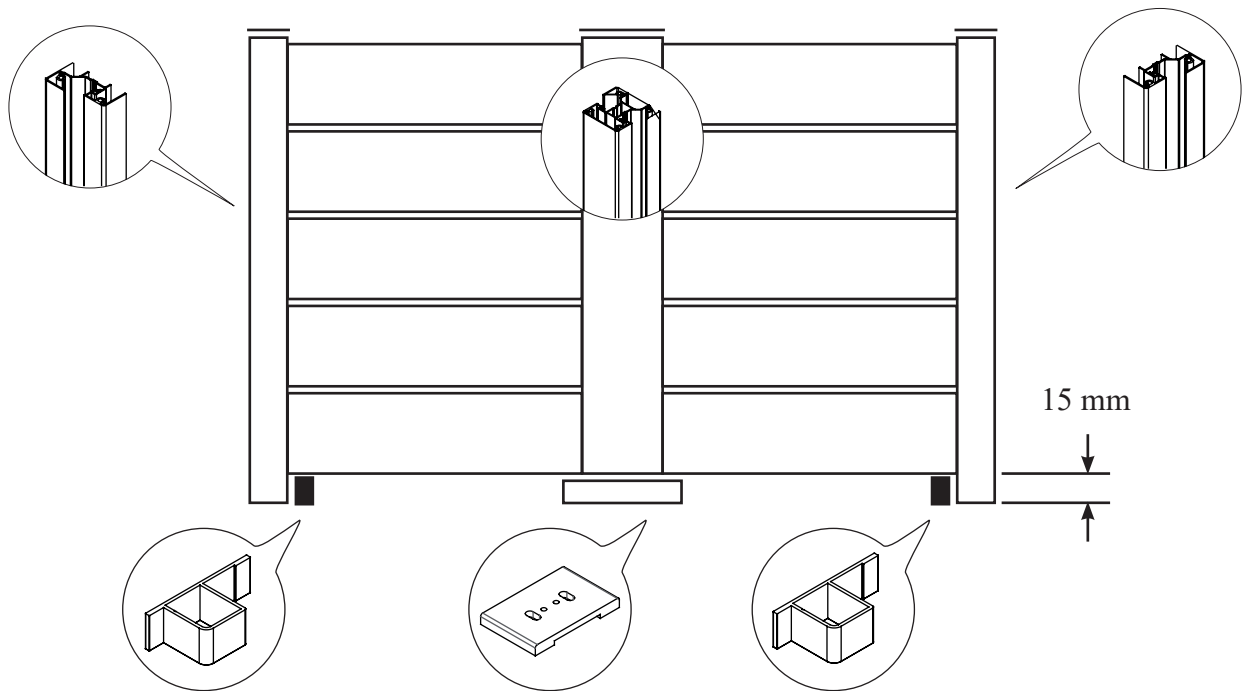
Avec 1/2 poteau



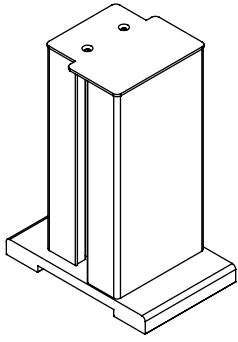
Sans 1/2 poteau



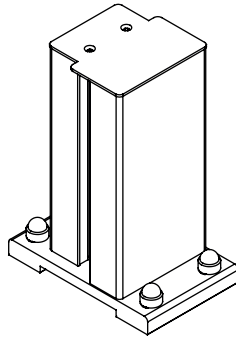
Principe d'implantation des entretoises



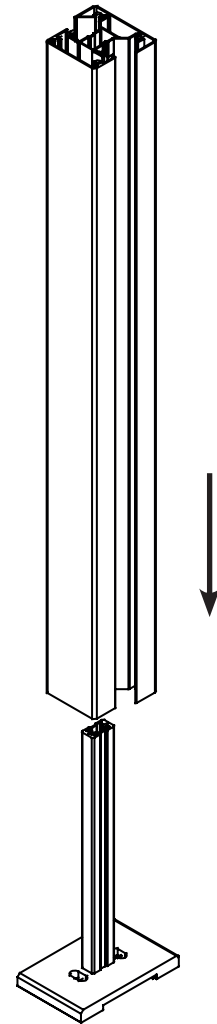
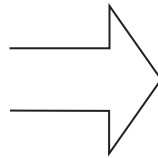
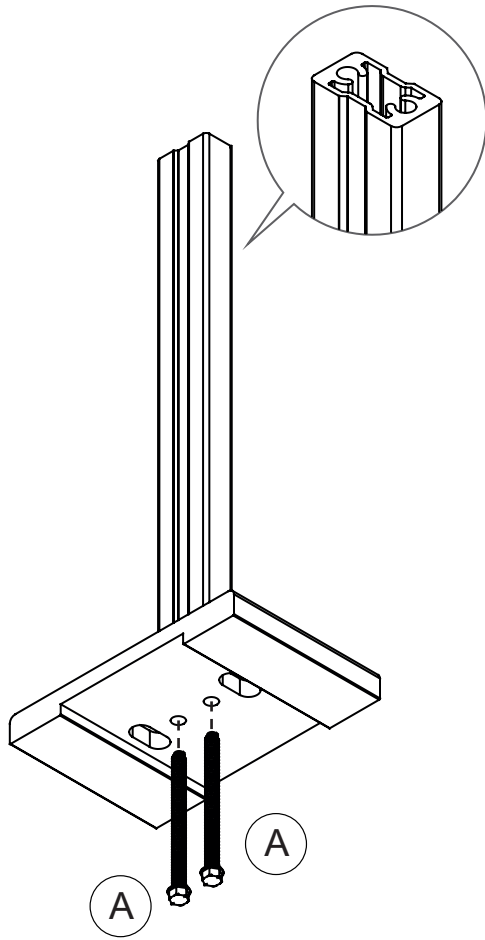
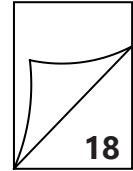
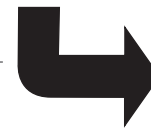
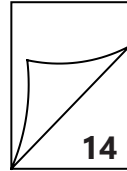
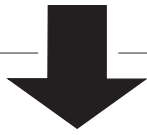
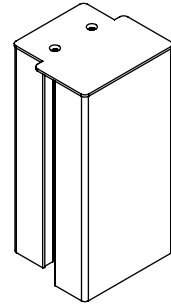
Platine
Fixation invisible



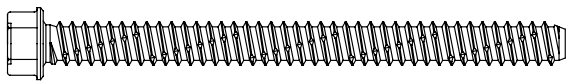
Platine
Fixation visible



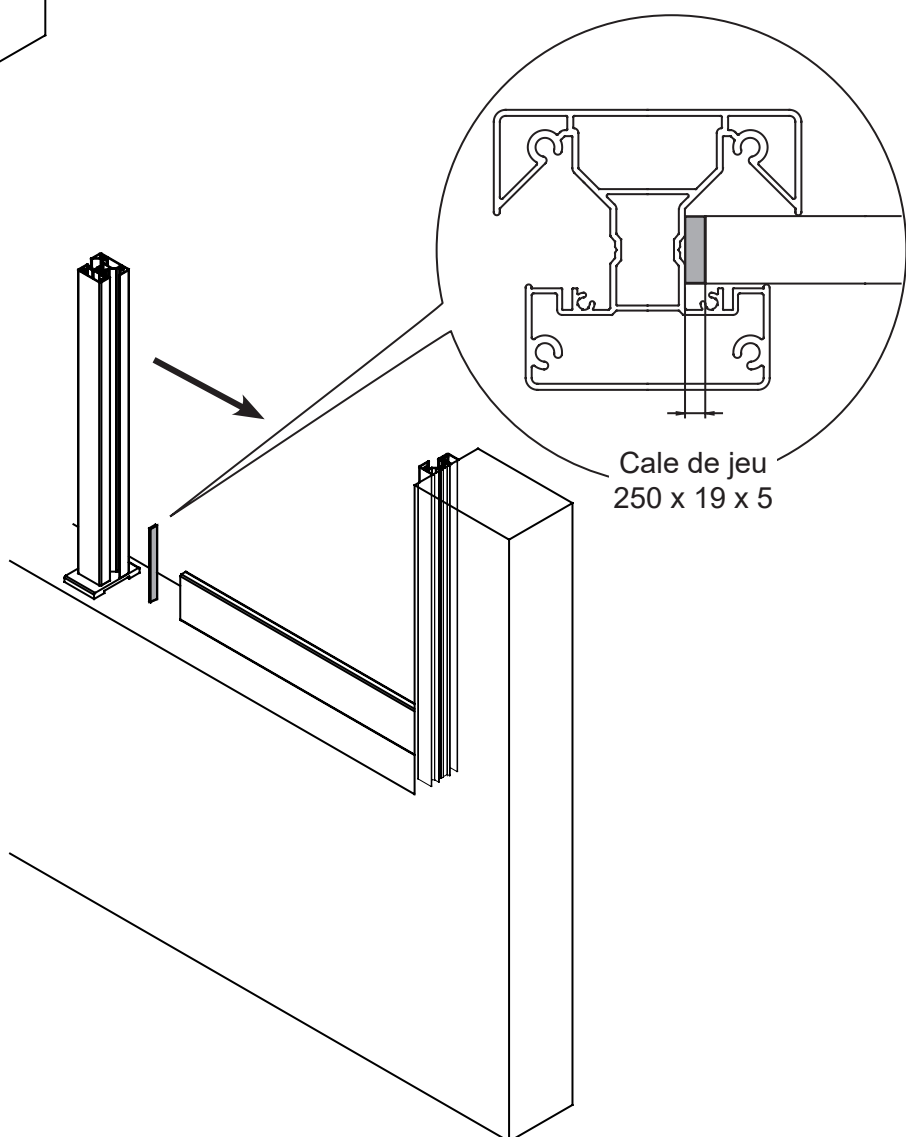
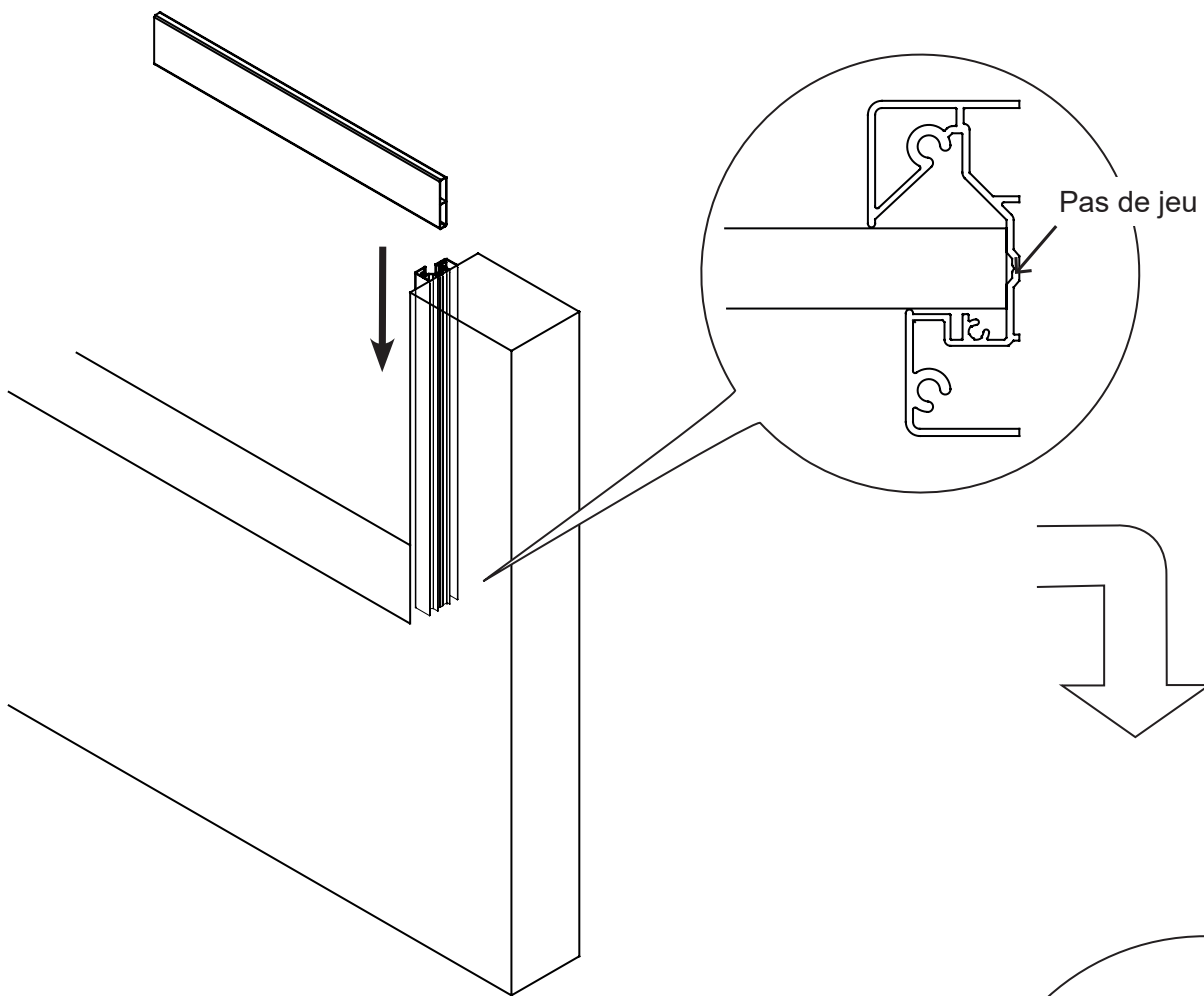
Scellement

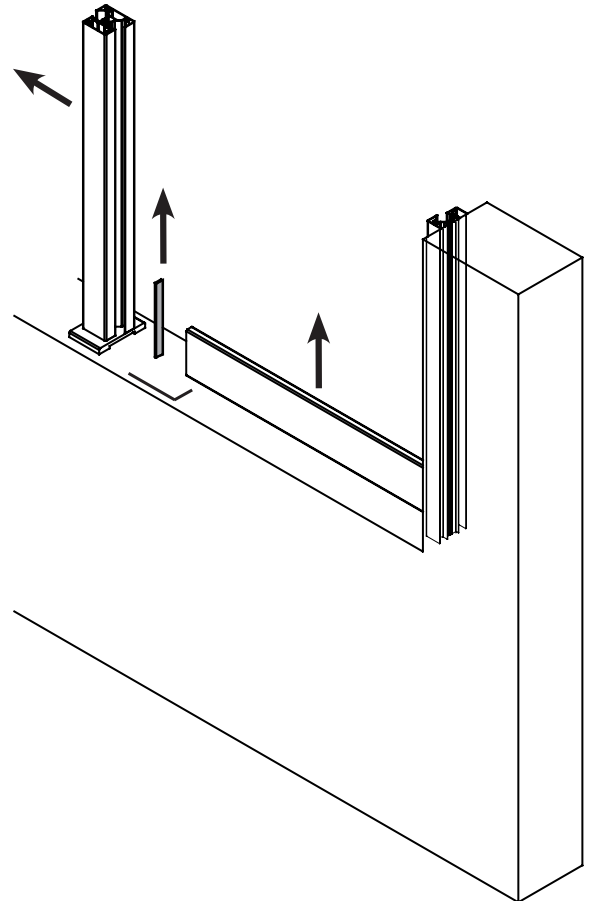
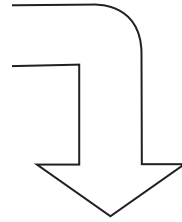
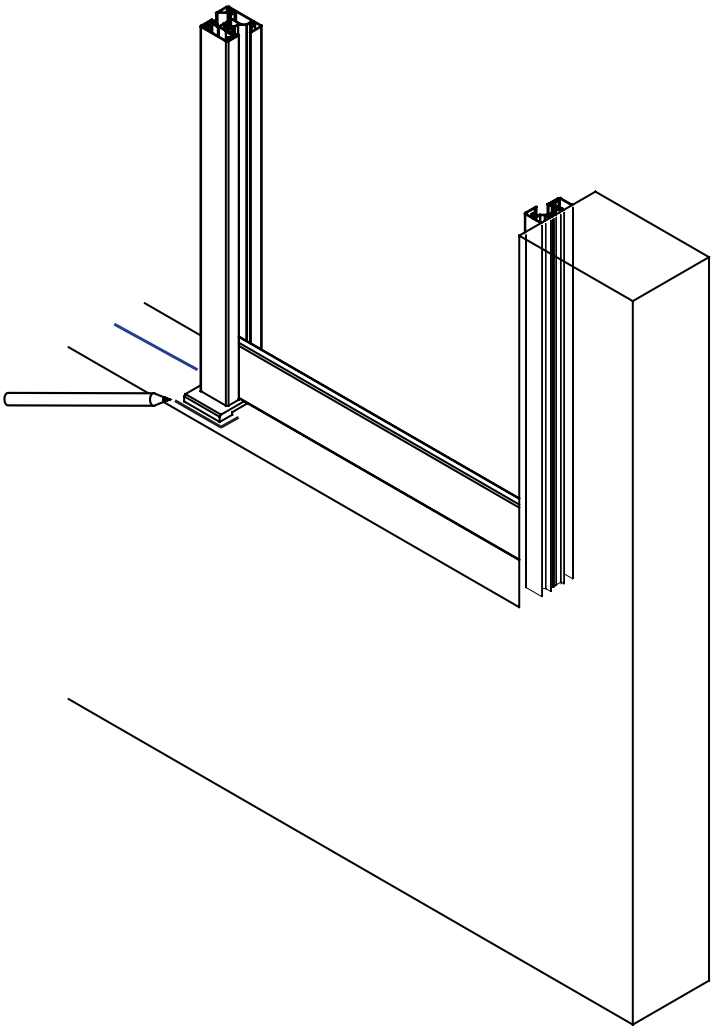


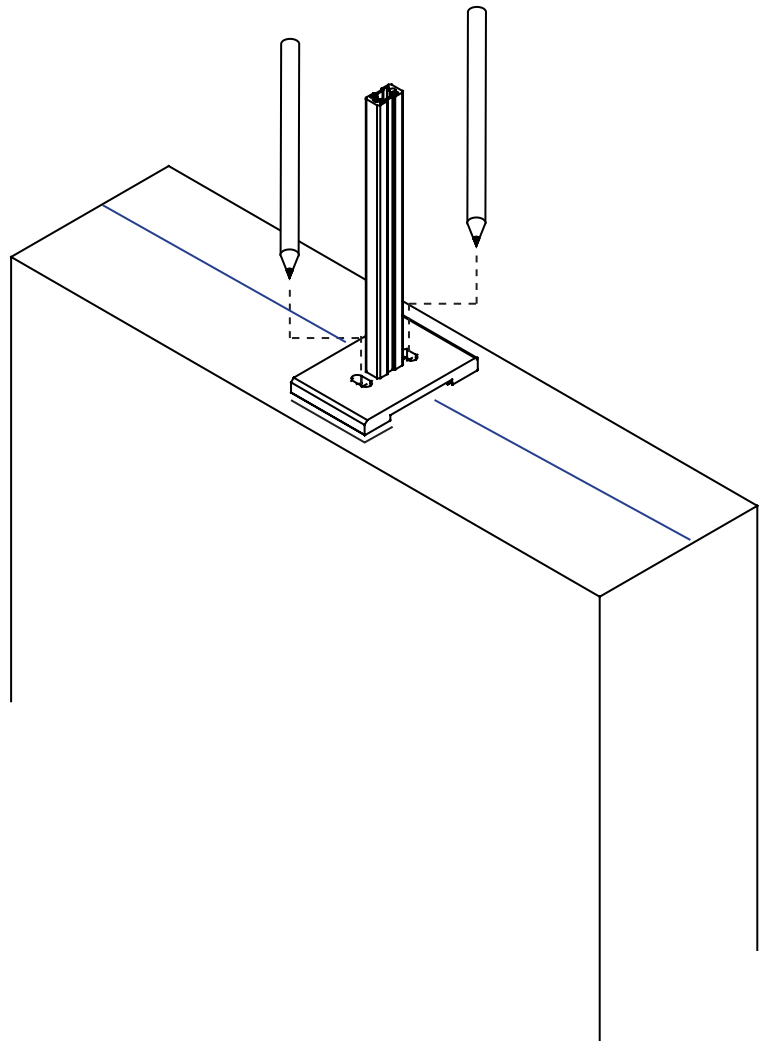
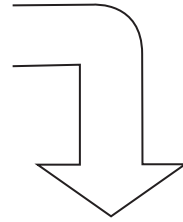
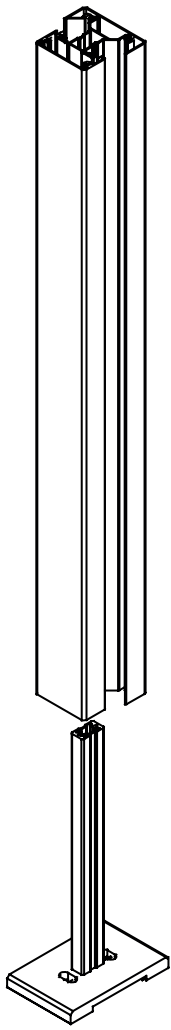
A

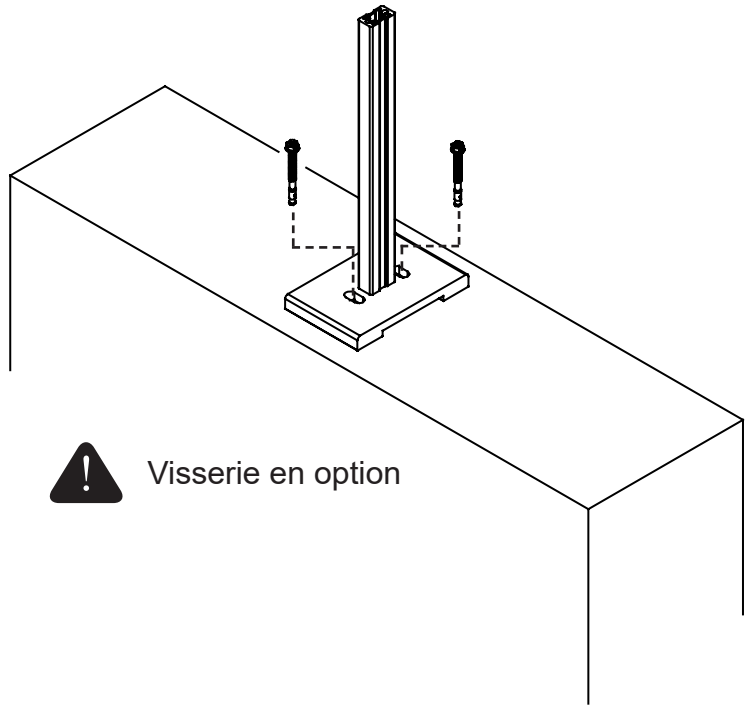
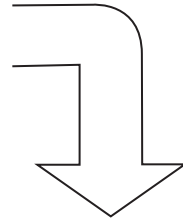
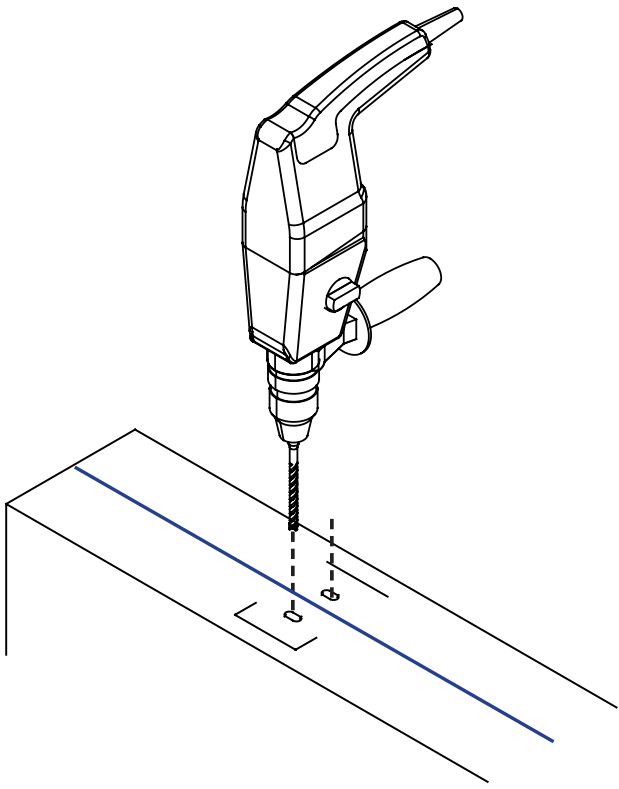


6.3 x 80 mm

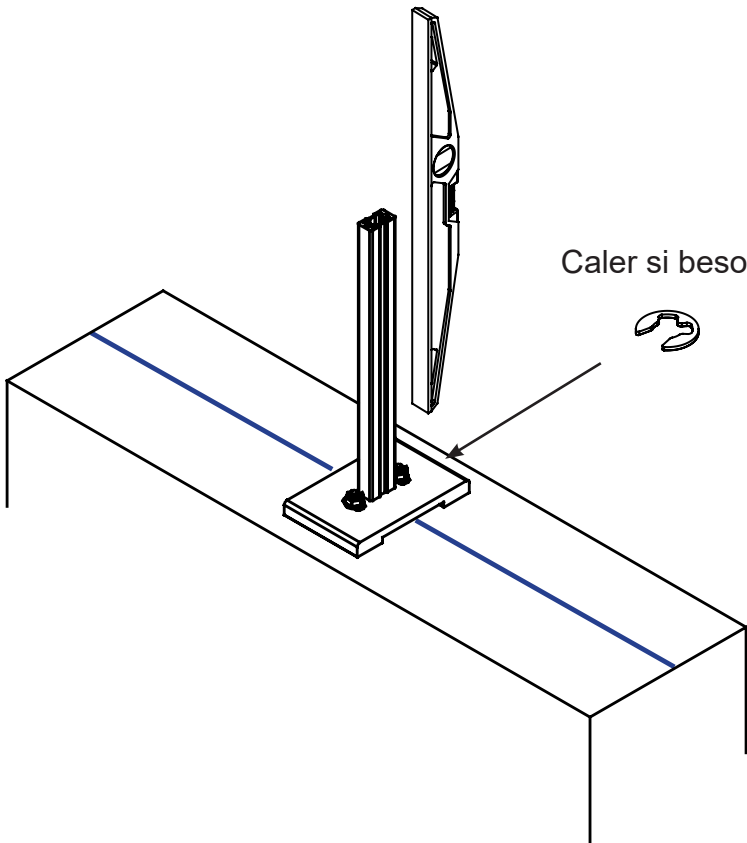




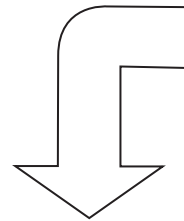


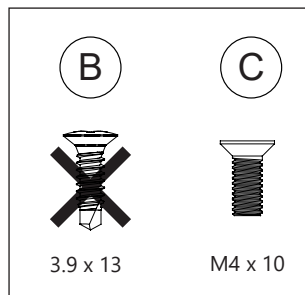
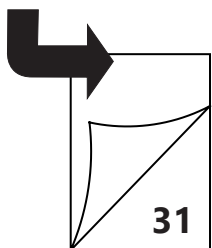
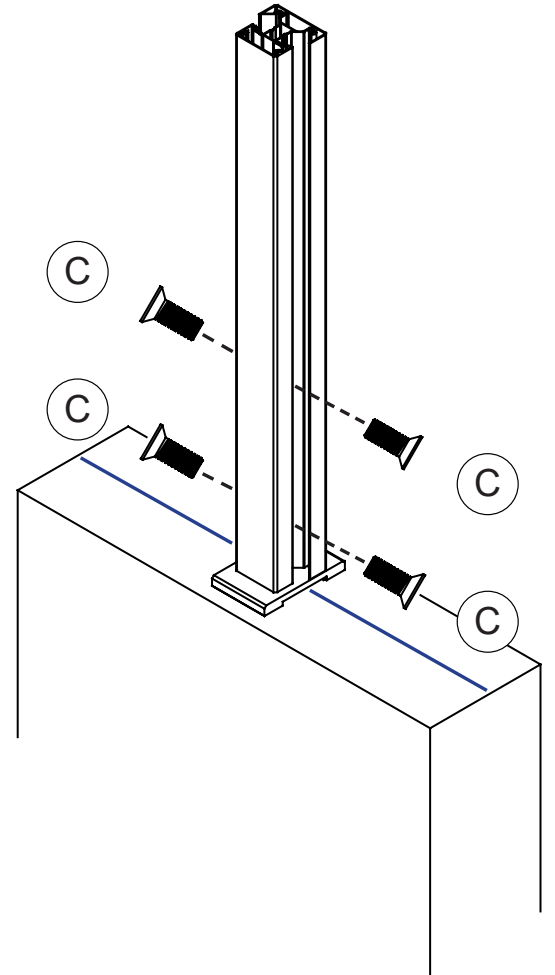
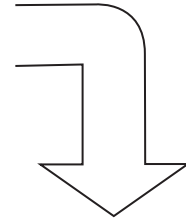
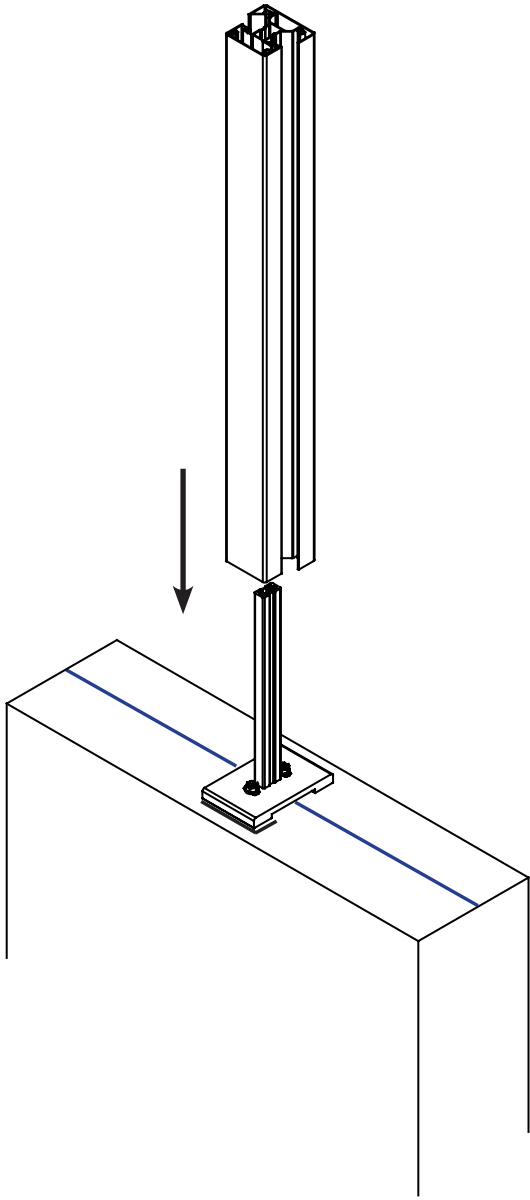


Visserie en option



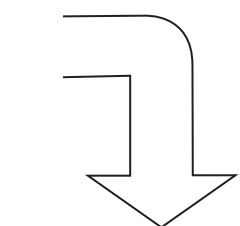
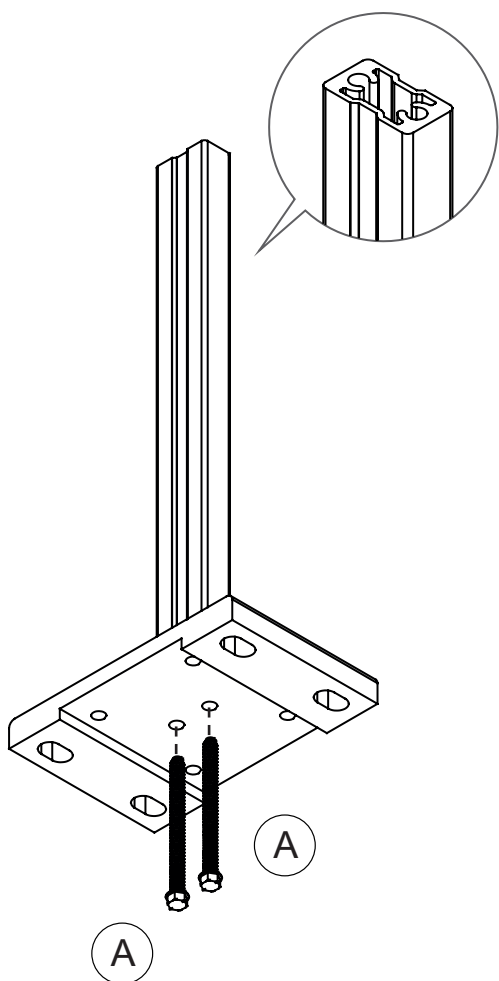
Caler si besoin



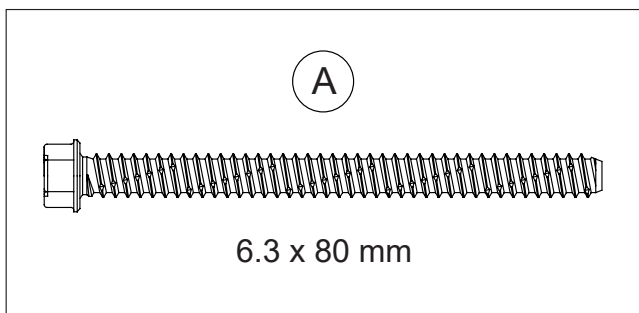
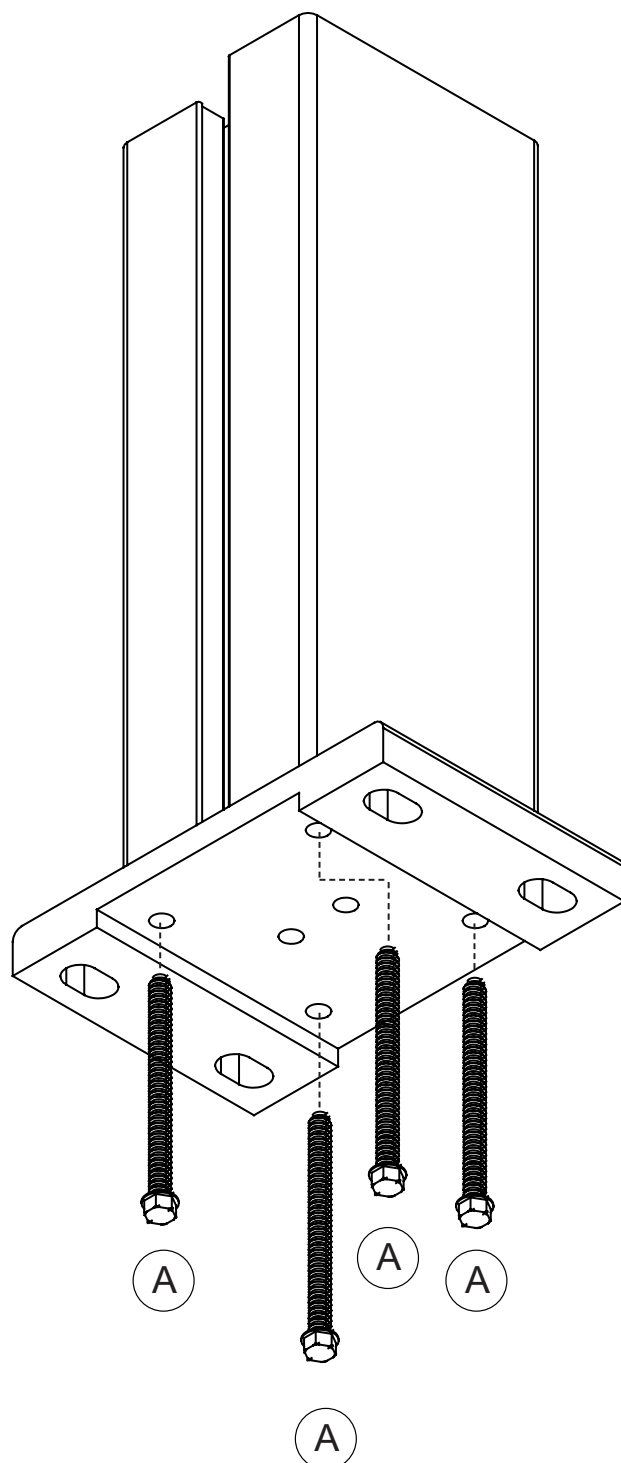


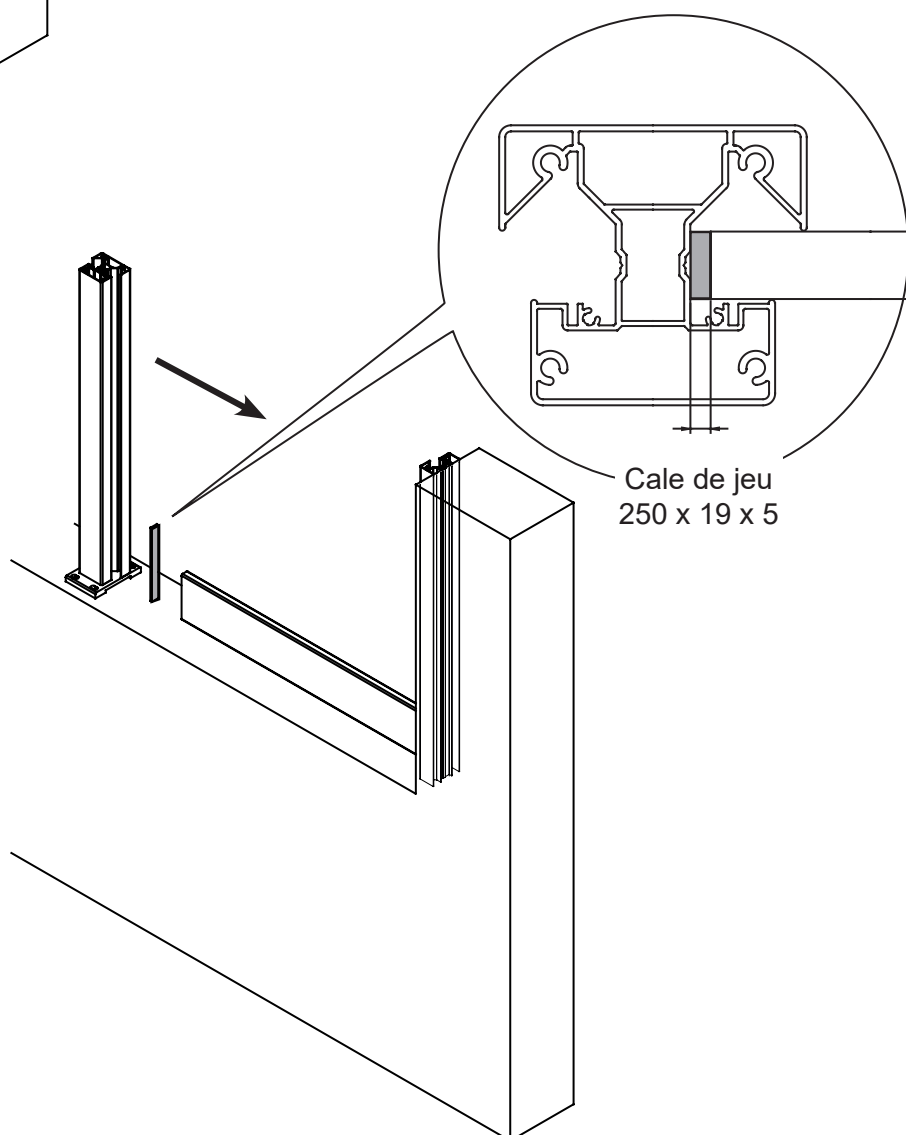
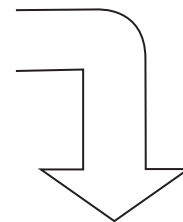
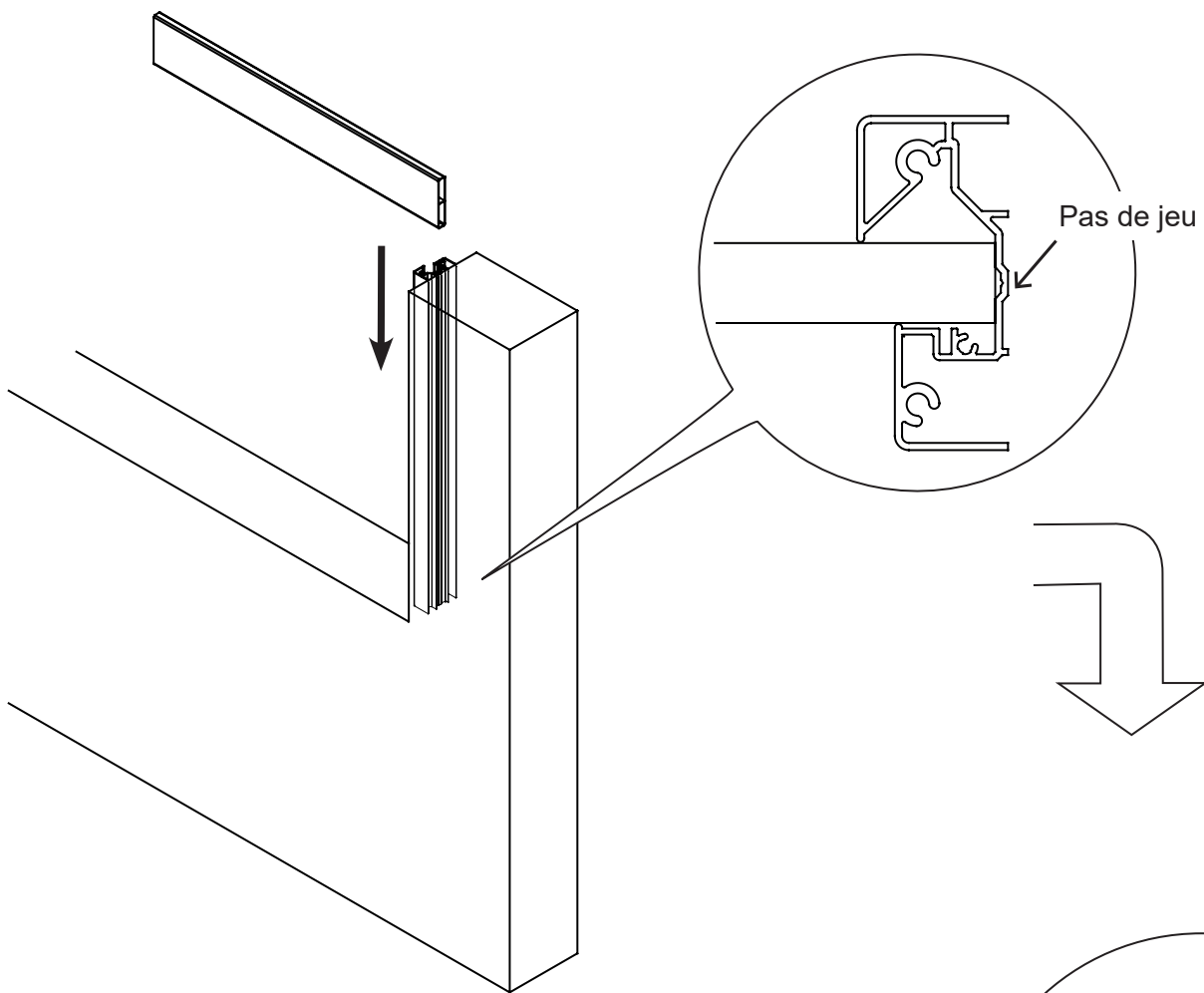
Platine fixation visible

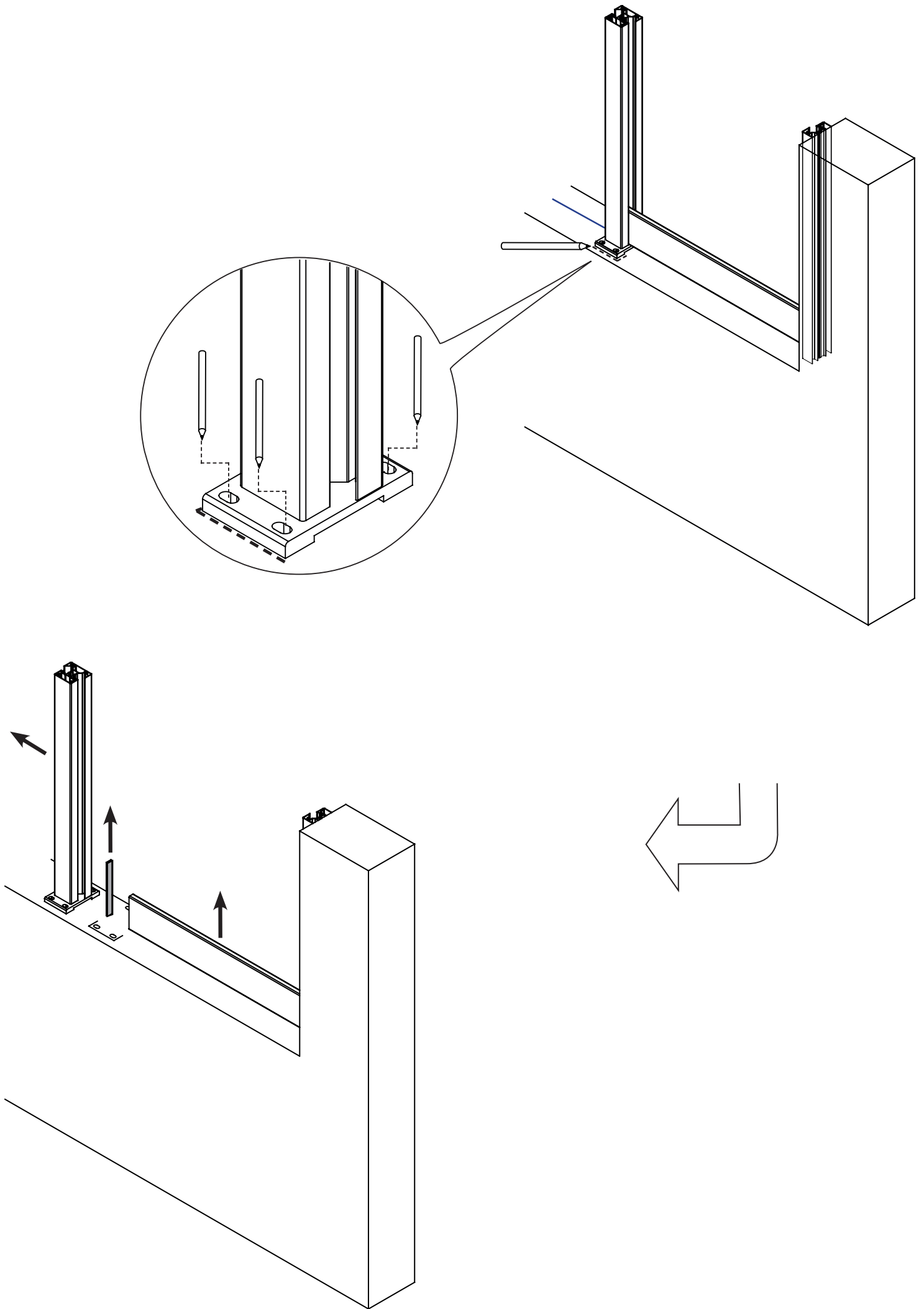
Seulement si $H > 1.2$ m

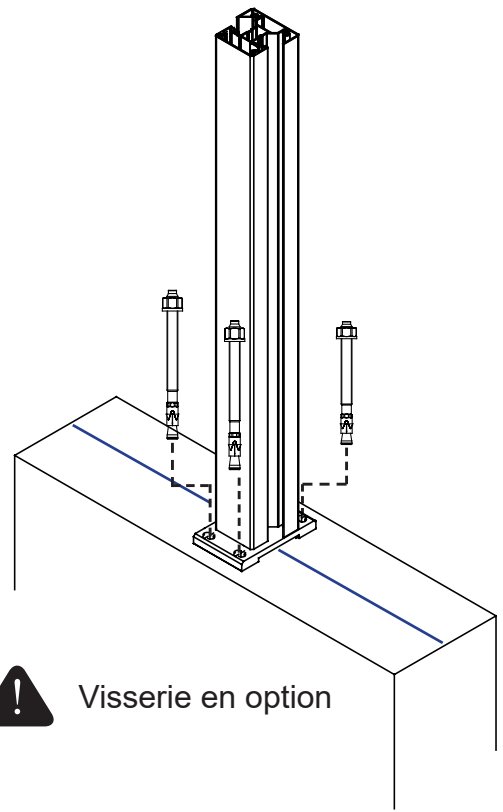
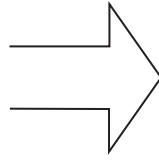
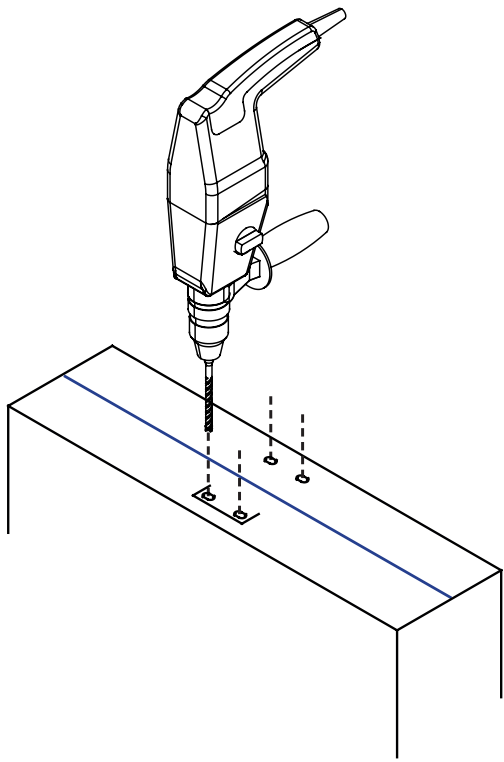


Dans tous les cas









Si H > 1.2 m

B

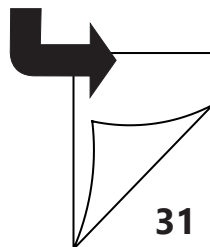
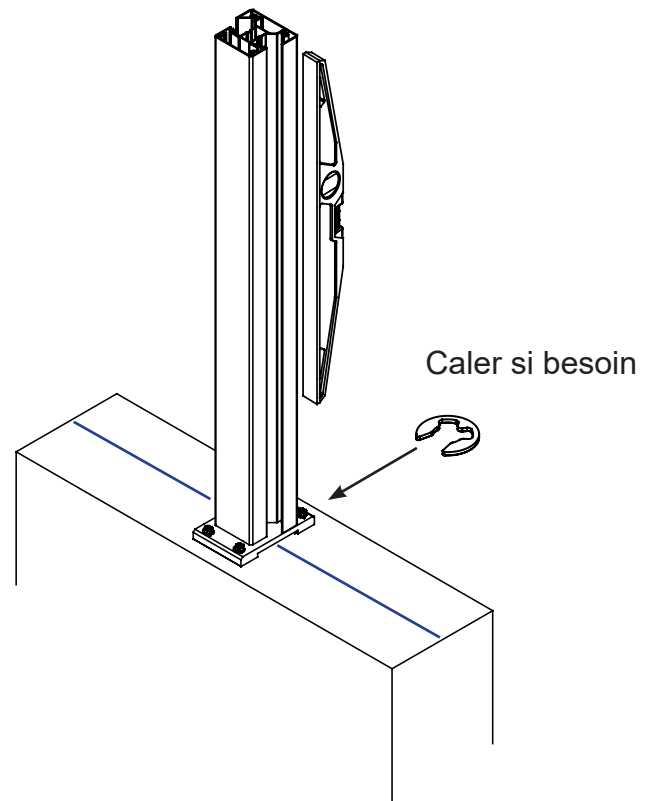
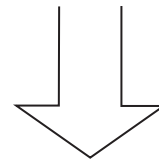
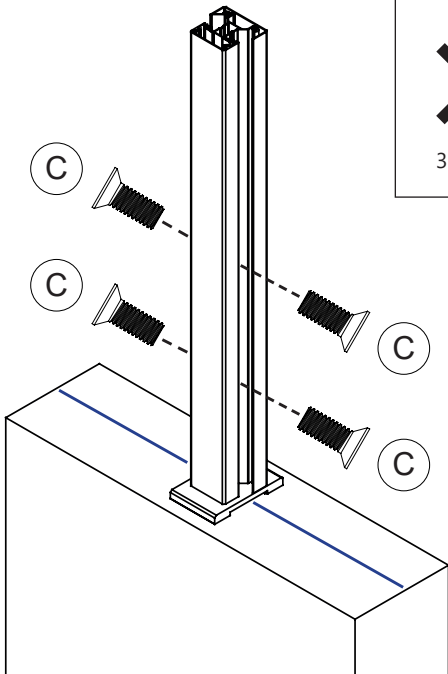


3.9 x 13

C

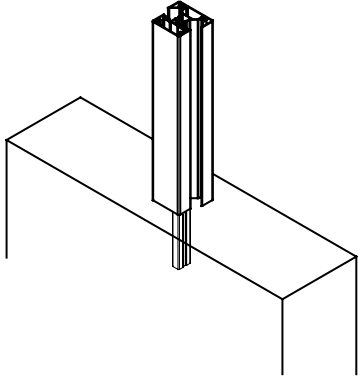


M4 x 10

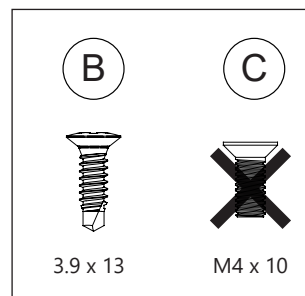
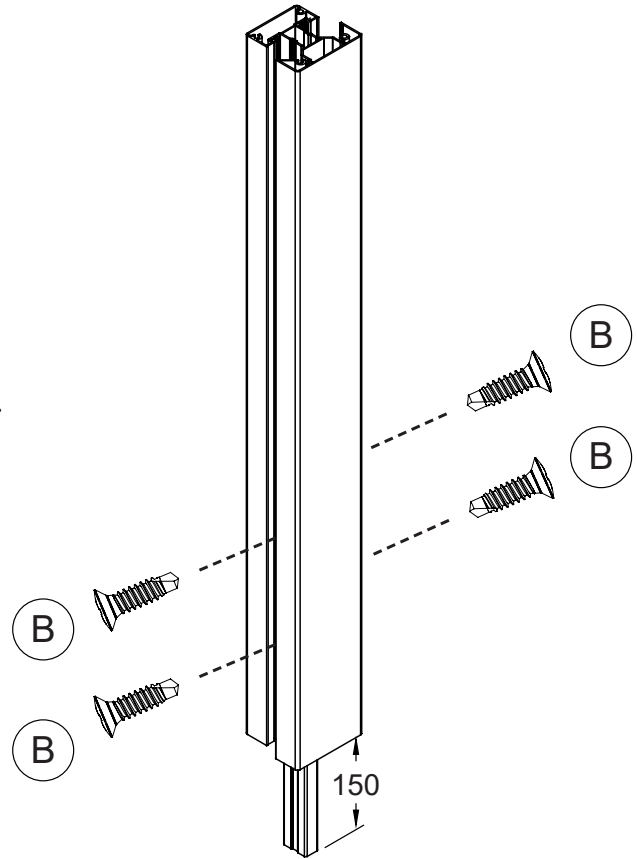
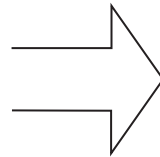
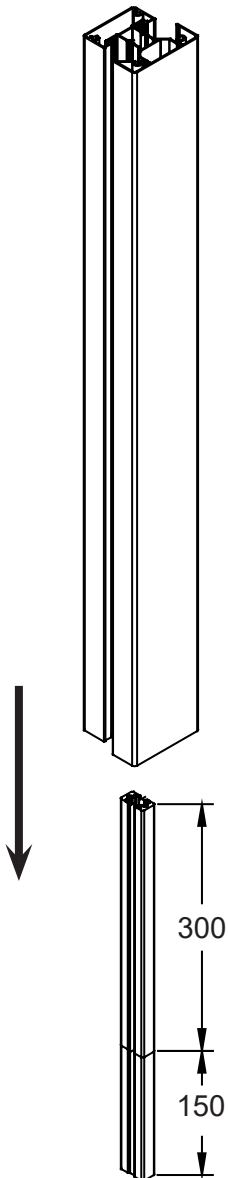
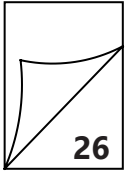
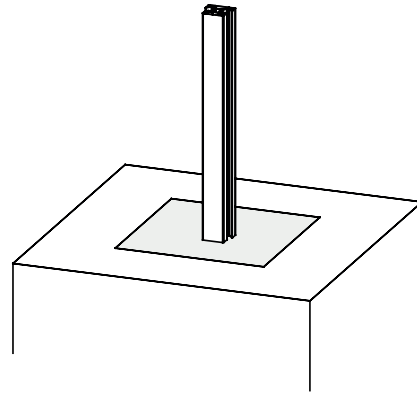


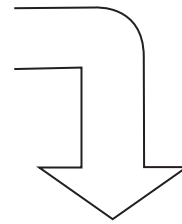
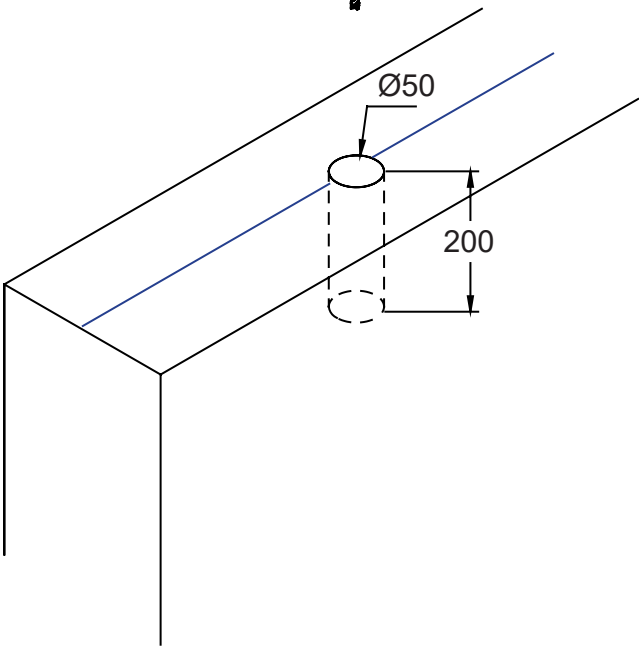
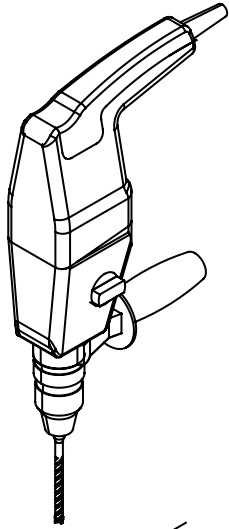
31

Scellement Renfort

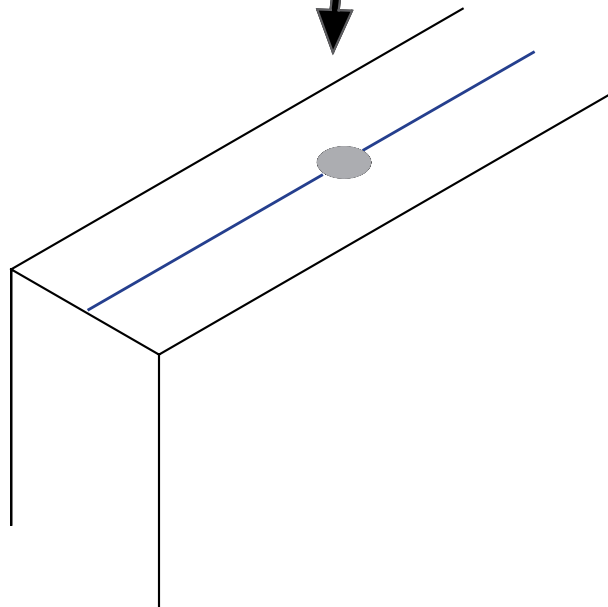
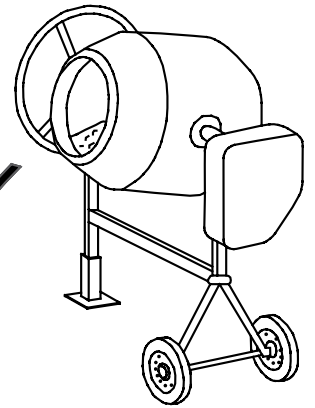


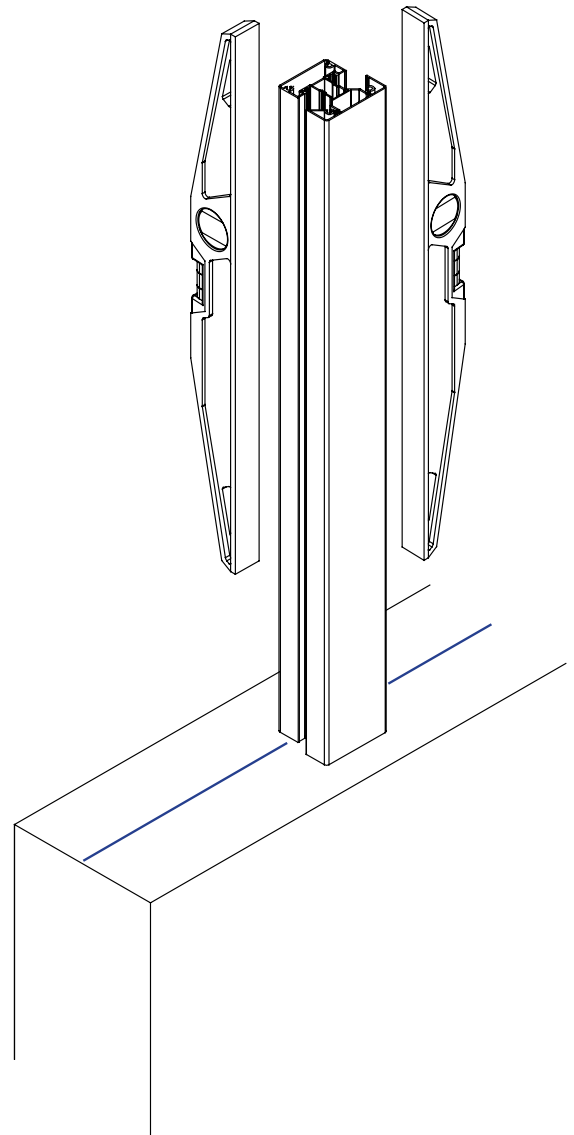
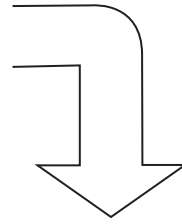
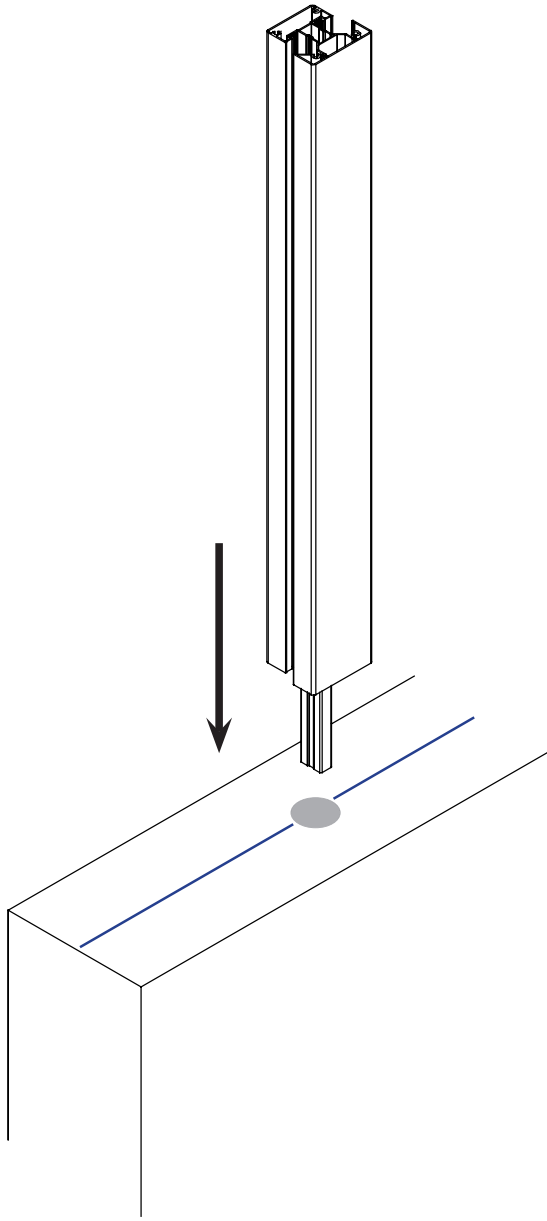
Scellement Poteau

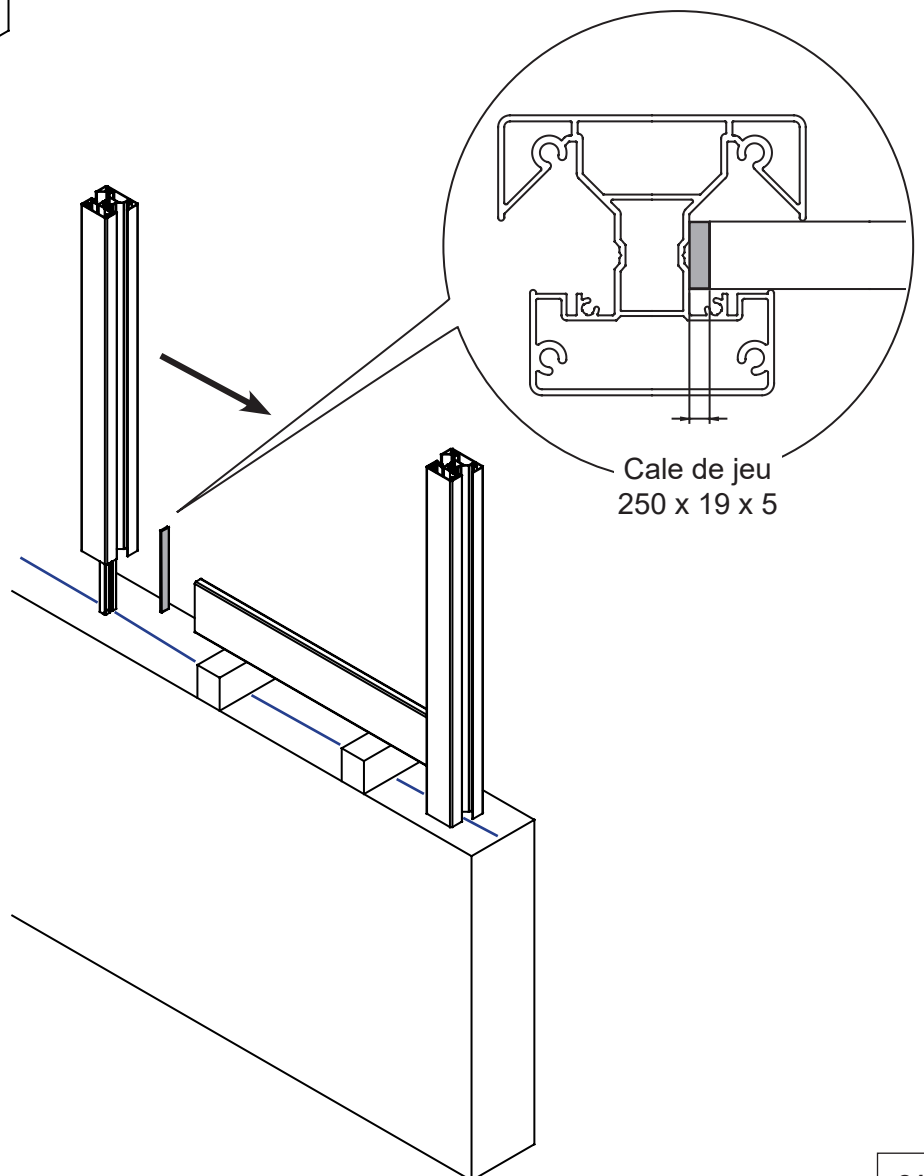
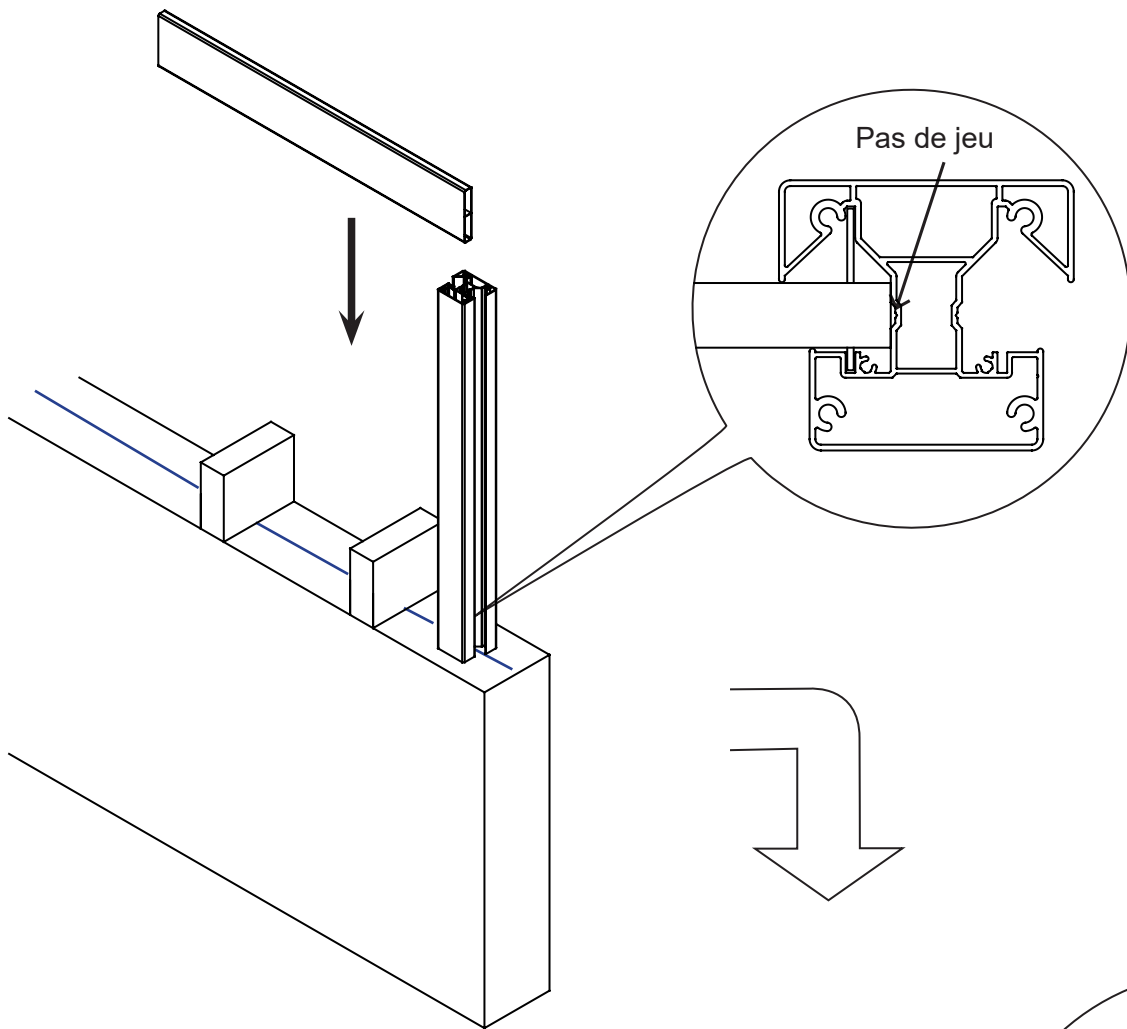


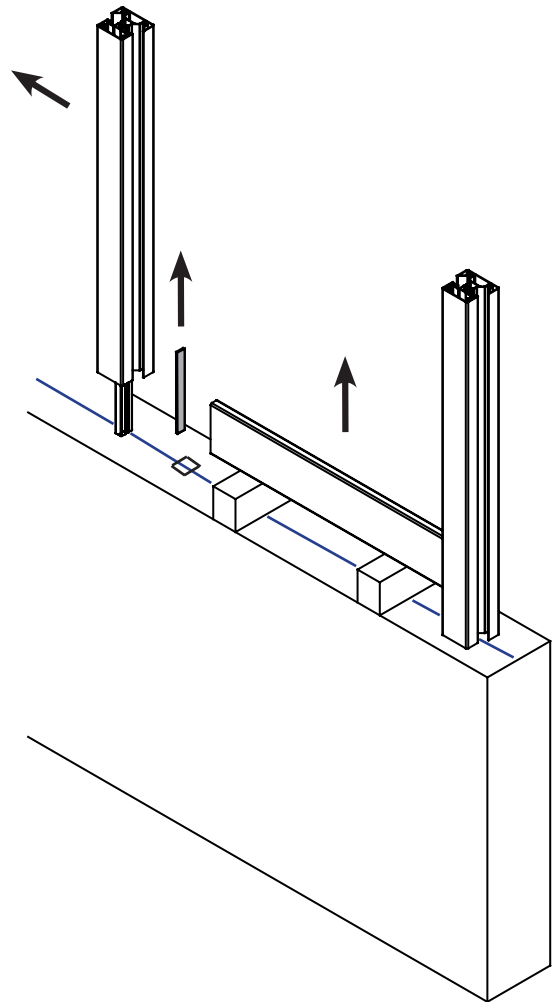
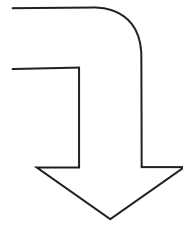
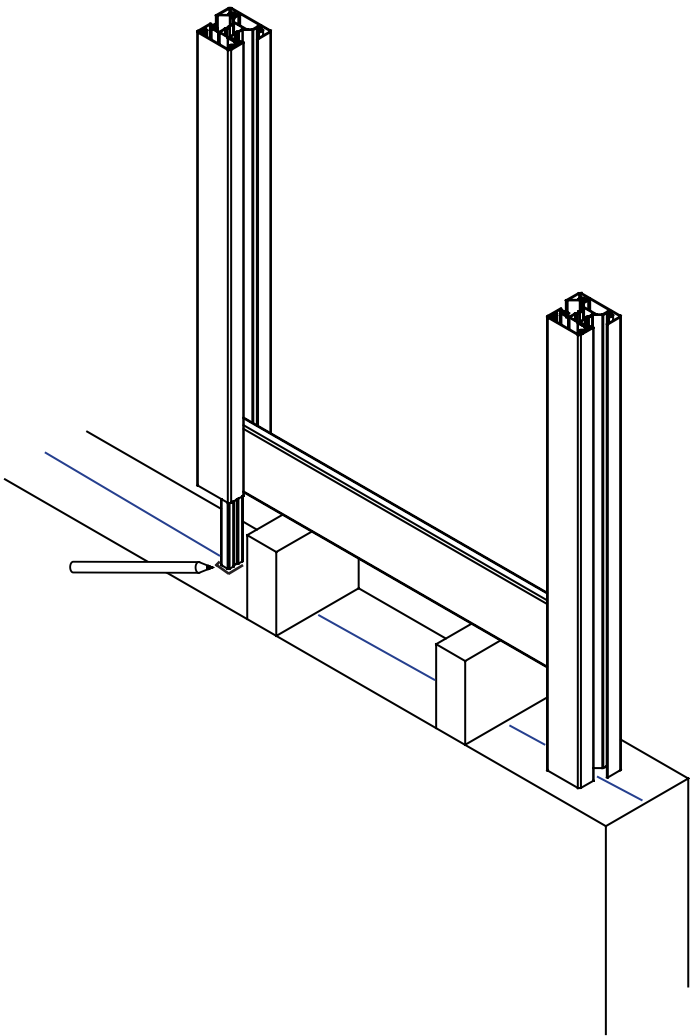


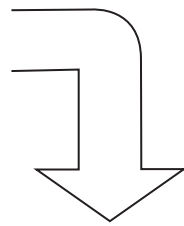
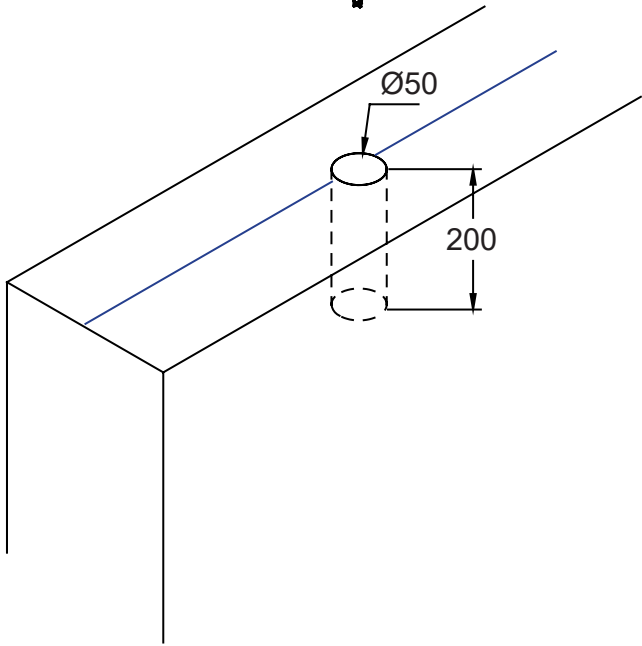
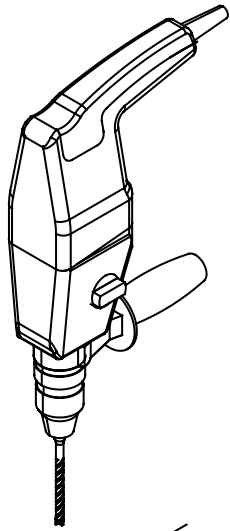
Prise
rapide



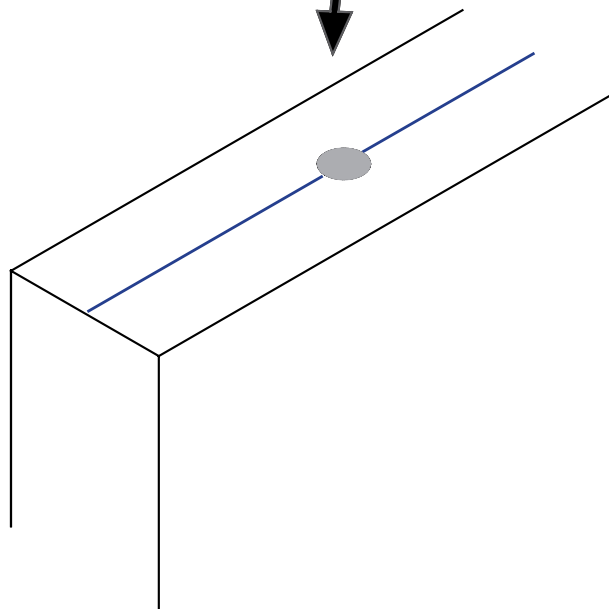
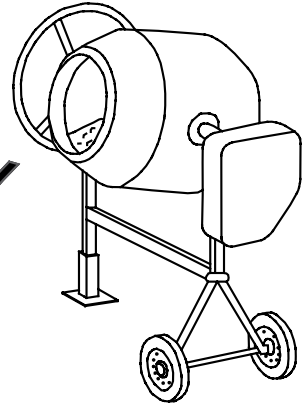


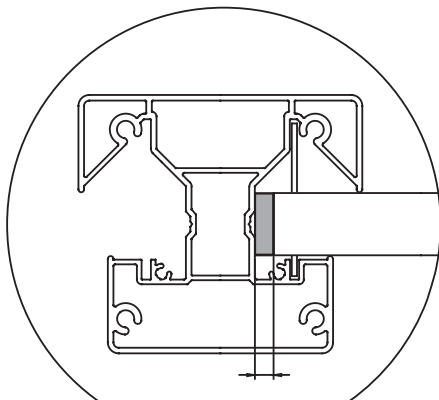
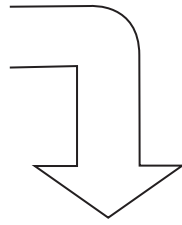
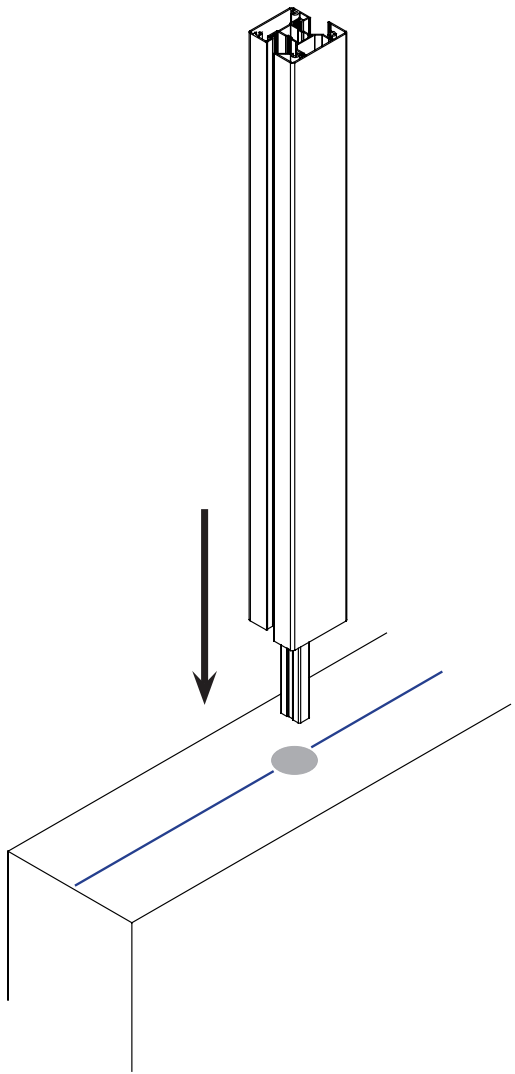




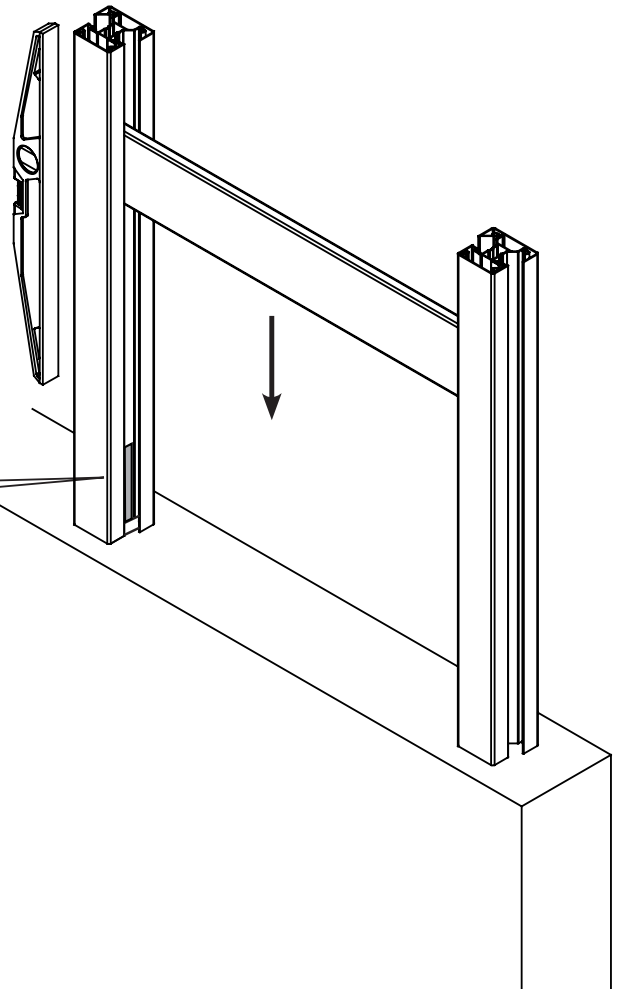


Prise rapide

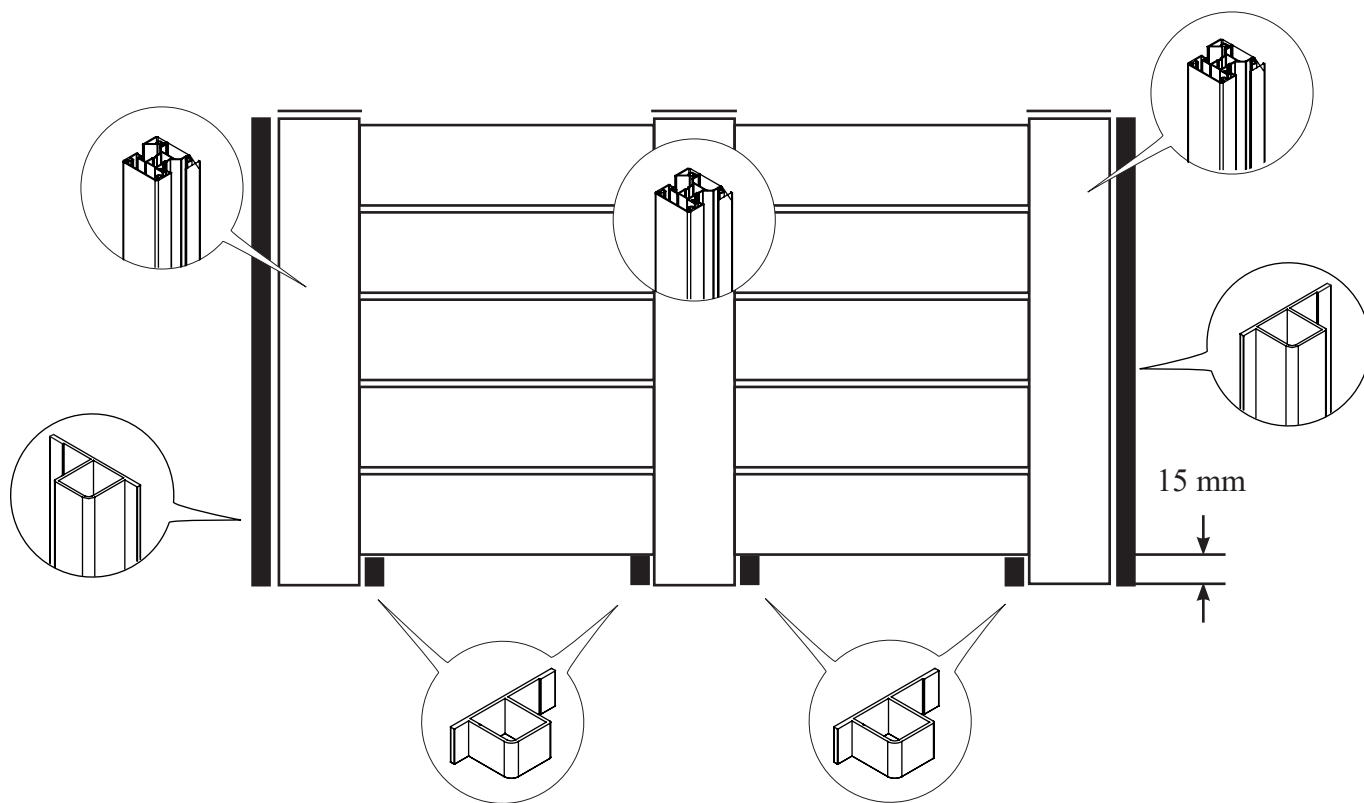




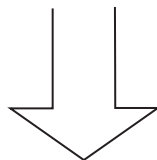
Laisser la cale le temps du séchage



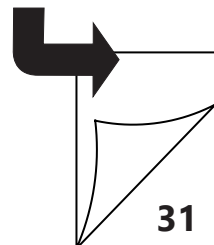
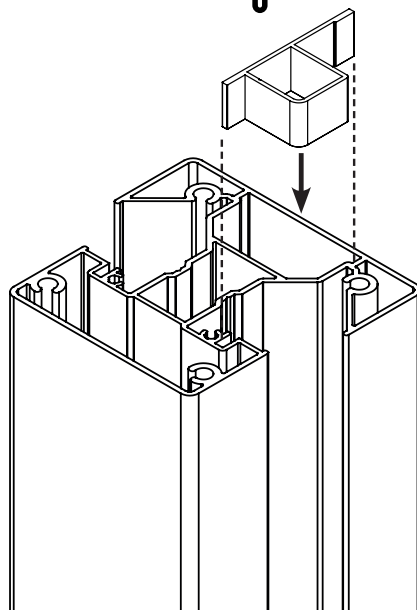
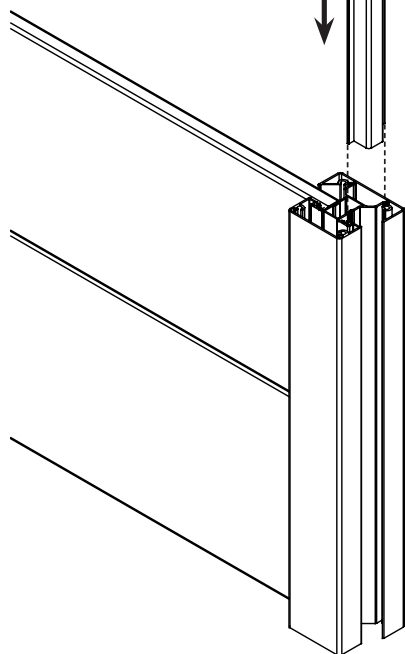
Principe d'implantation des entretoises et closoirs



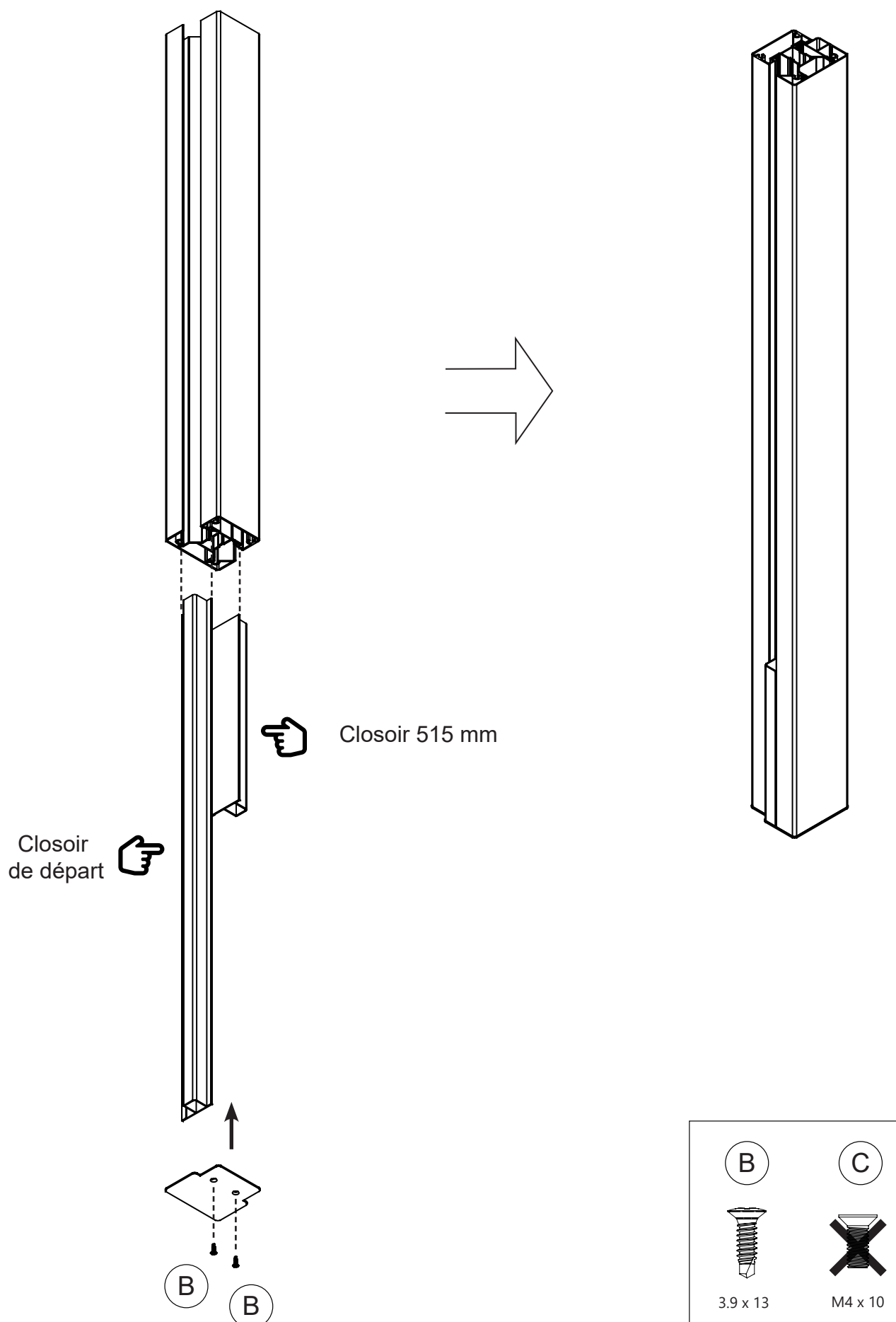
Closoirs

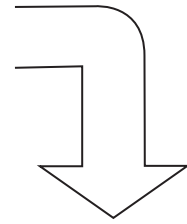
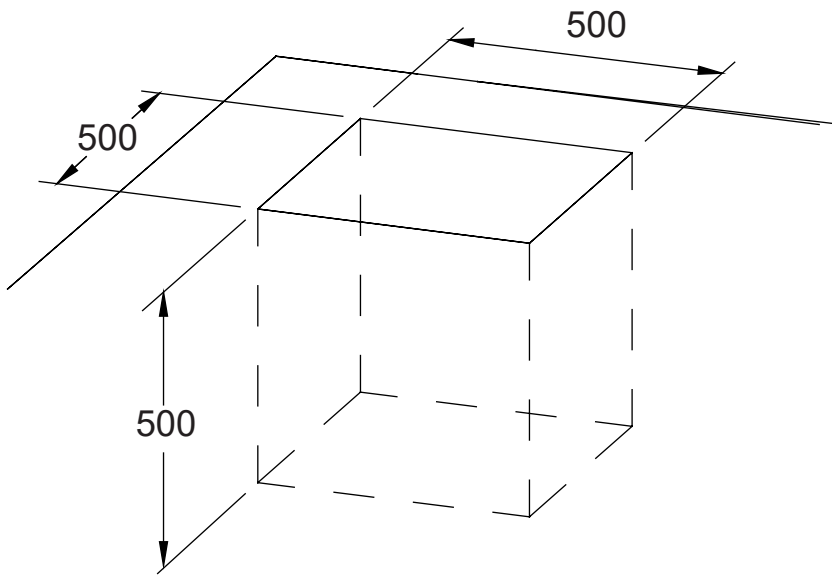


Entretoise 15 mm

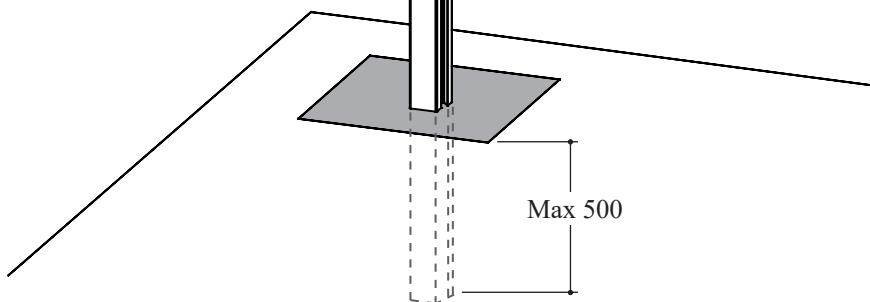
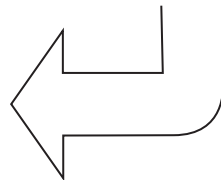
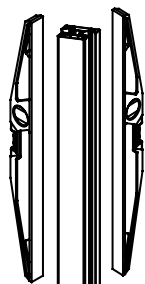
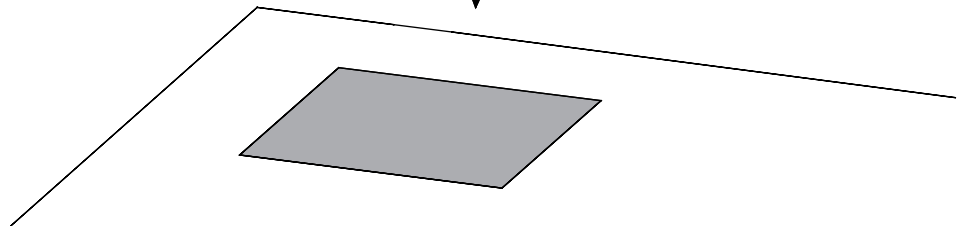
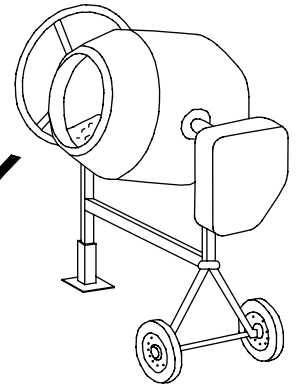


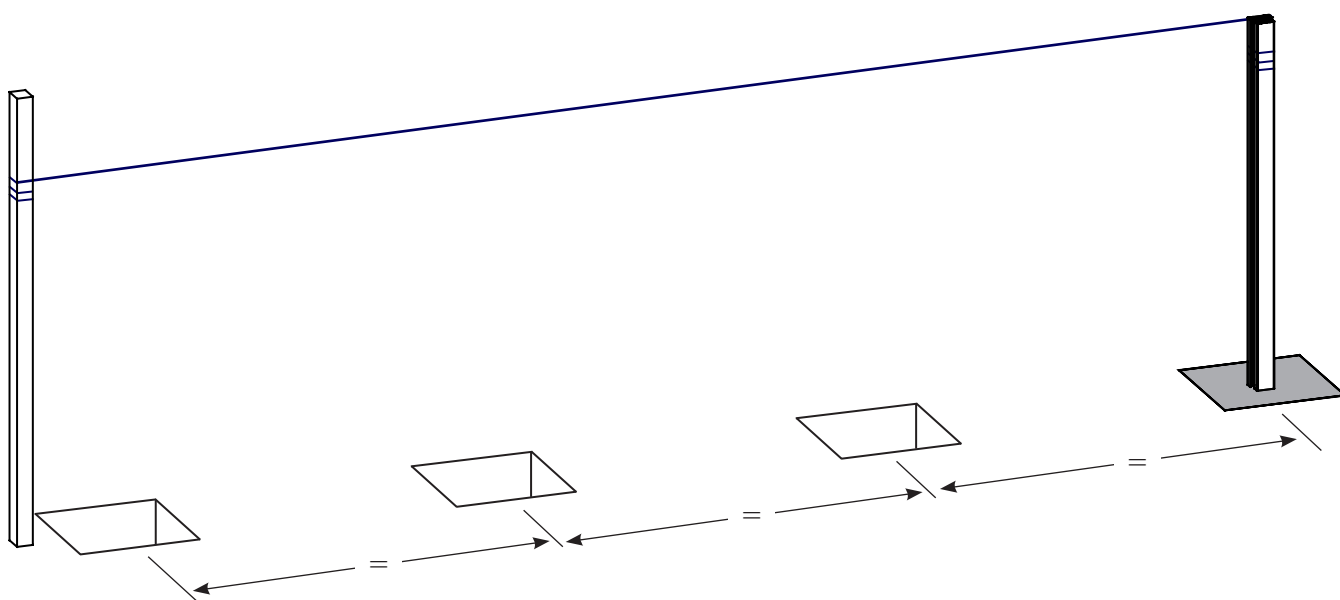
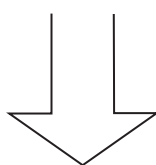
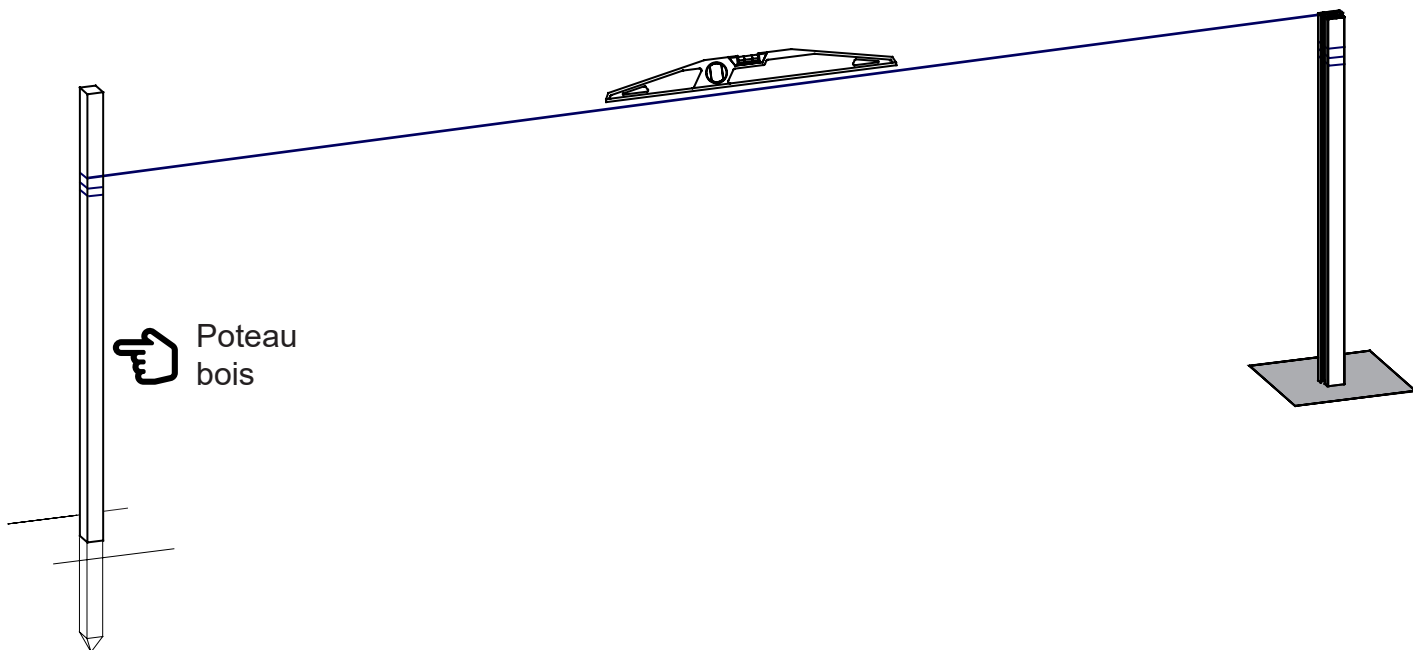
Scellement poteau

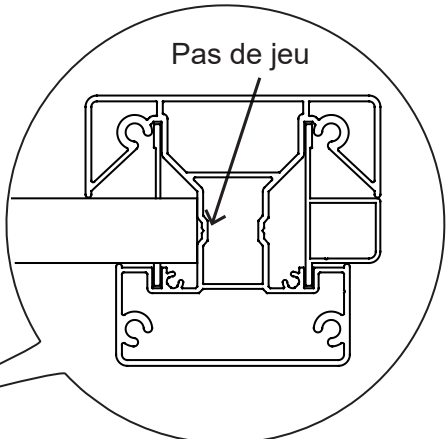
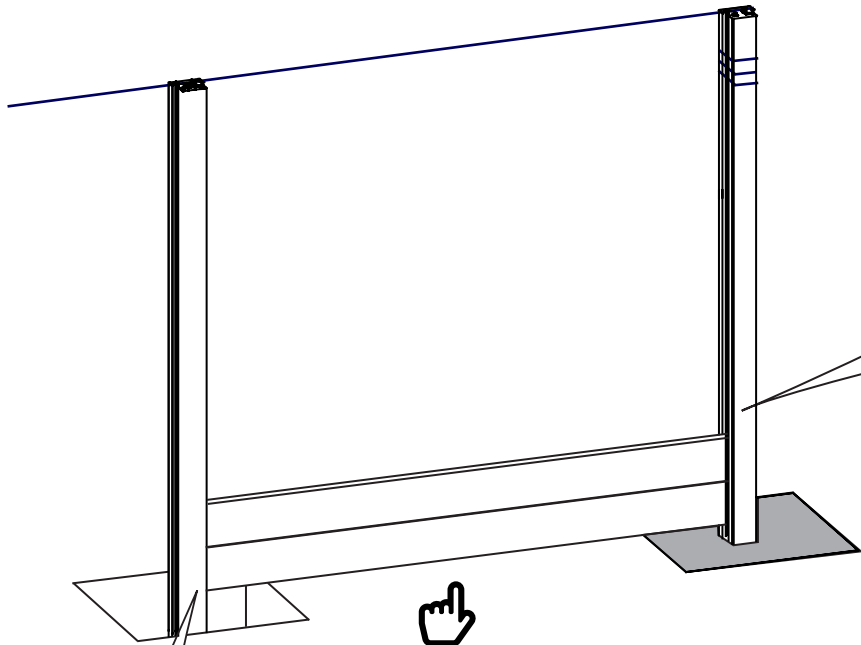




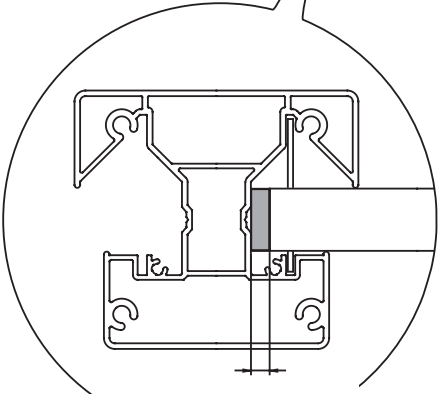
Prise rapide



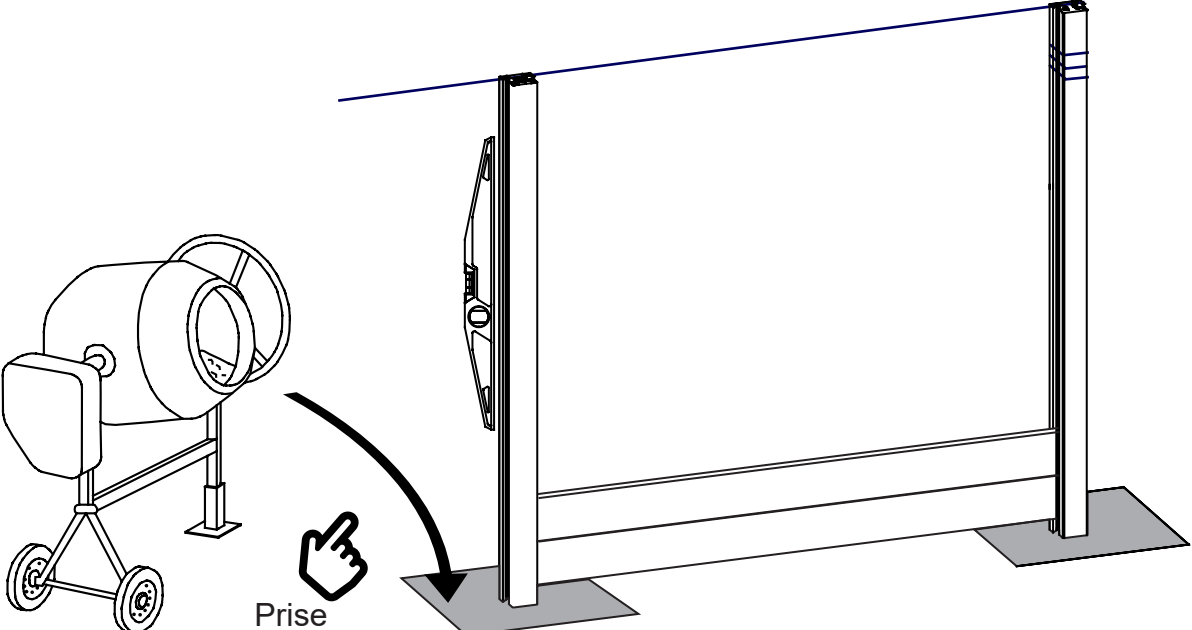
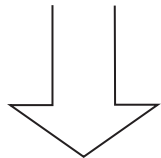




Lames

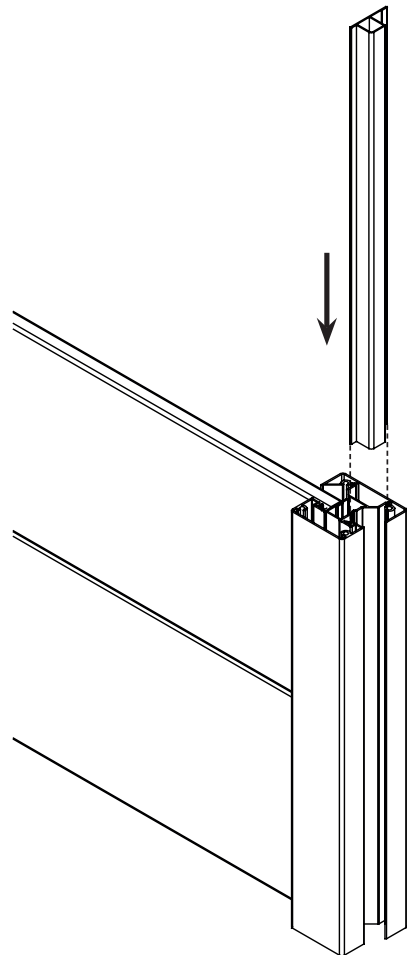
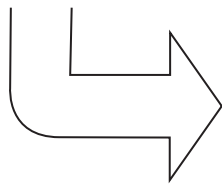
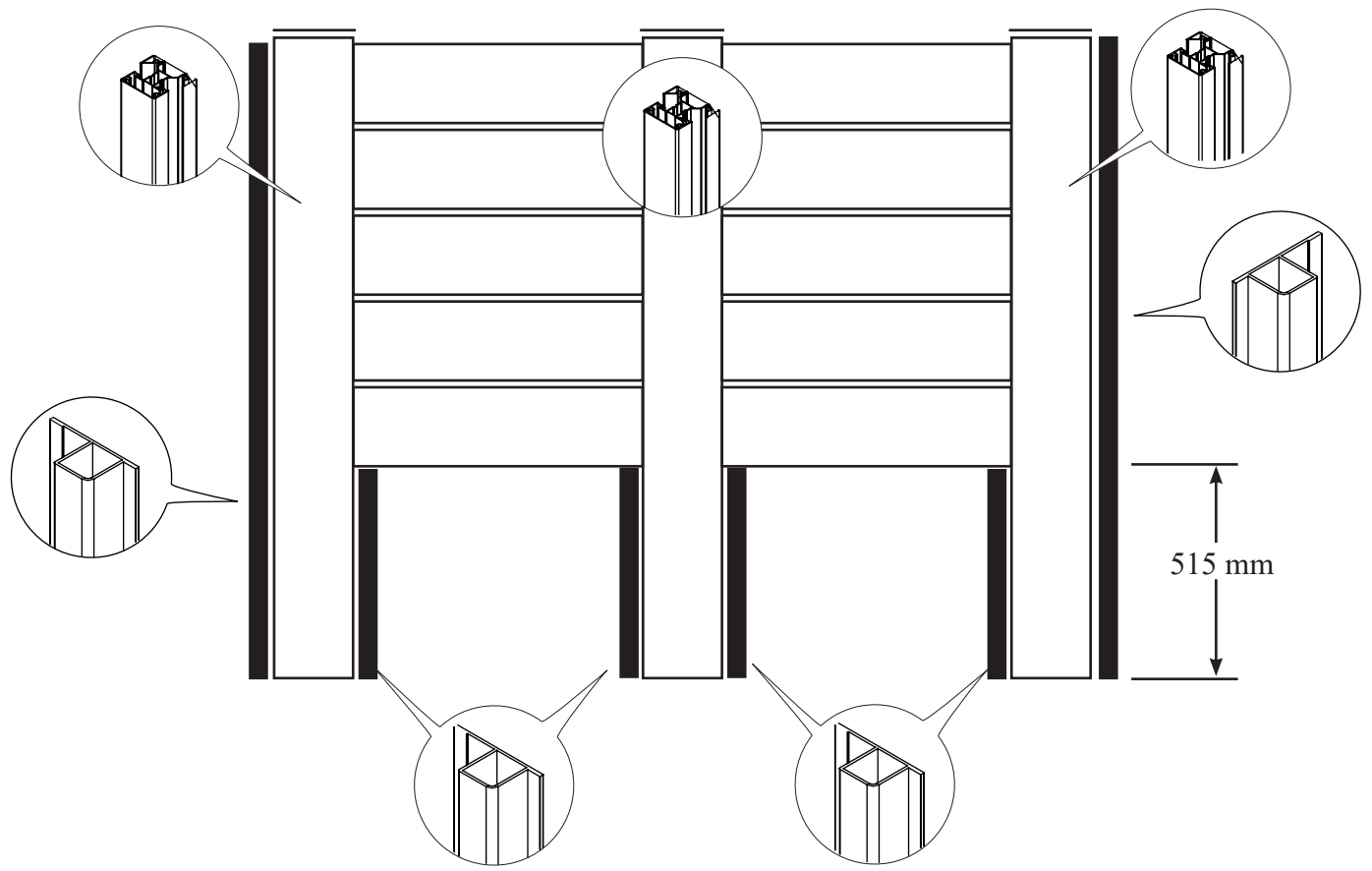


Laisser la cale le temps du séchage

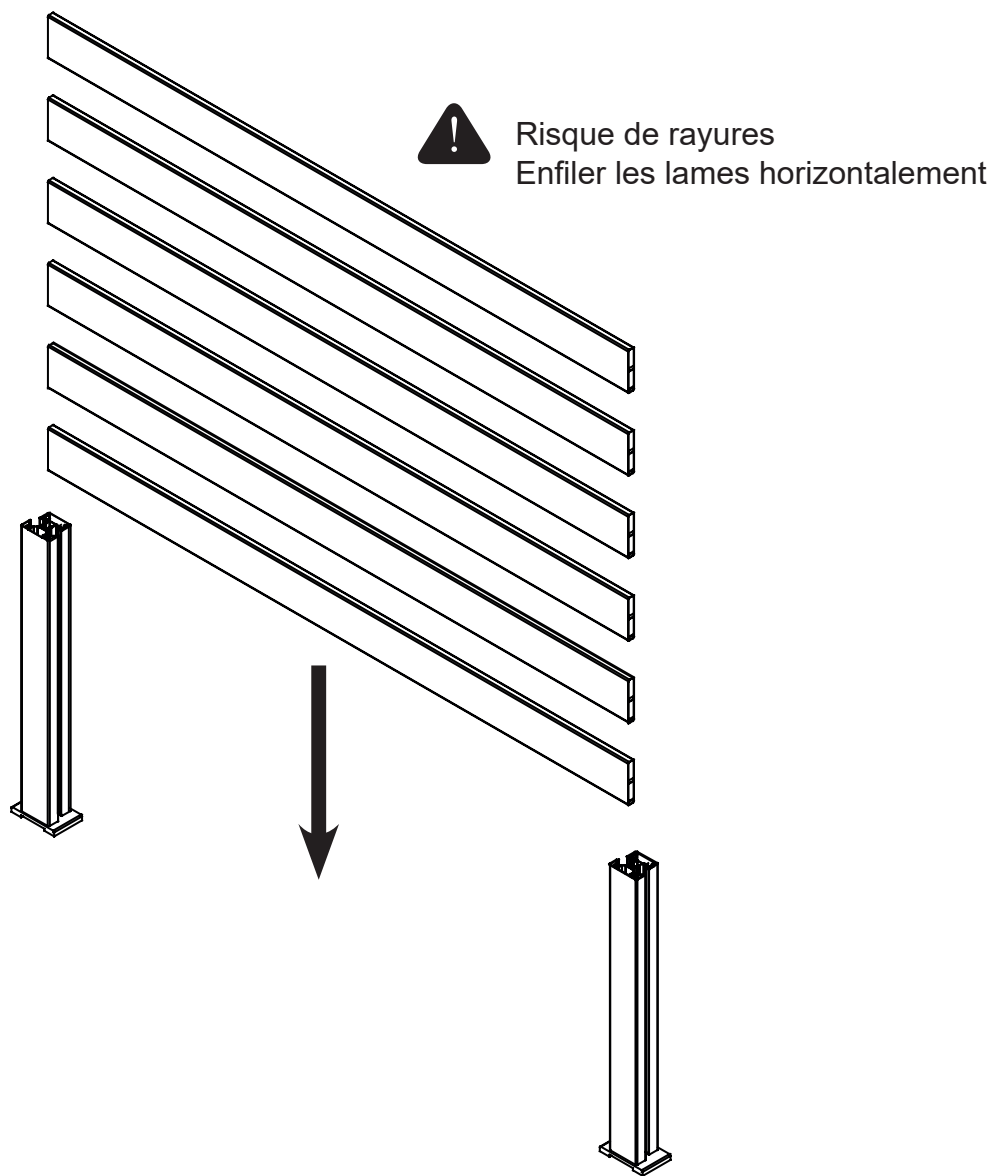


Prise rapide

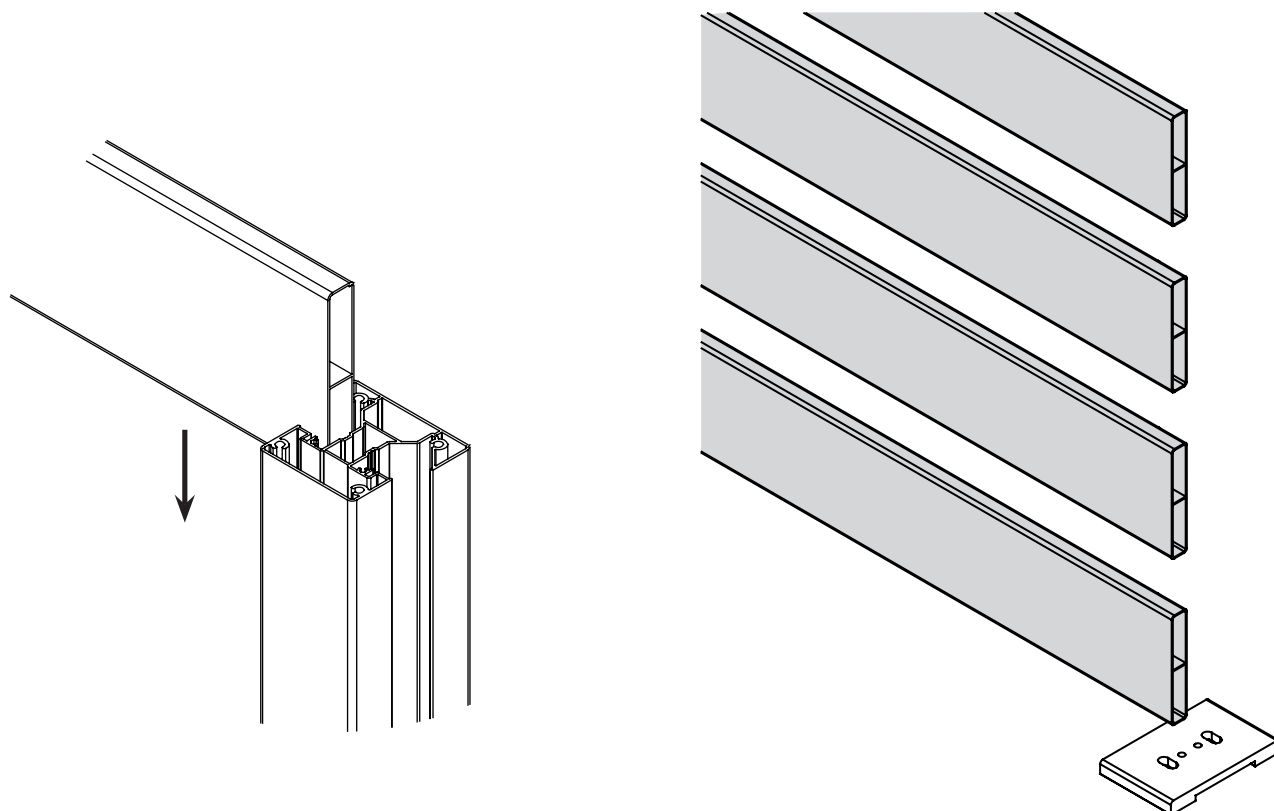
Principe d'implantation des closoirs



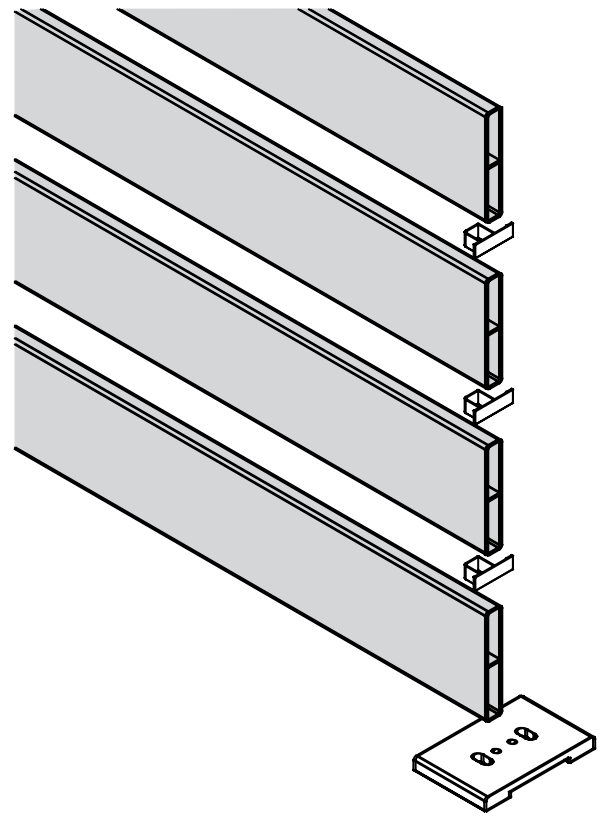
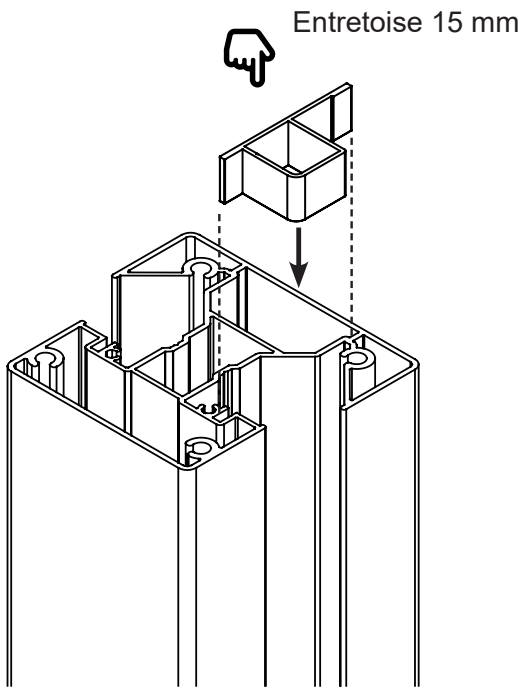
Lames



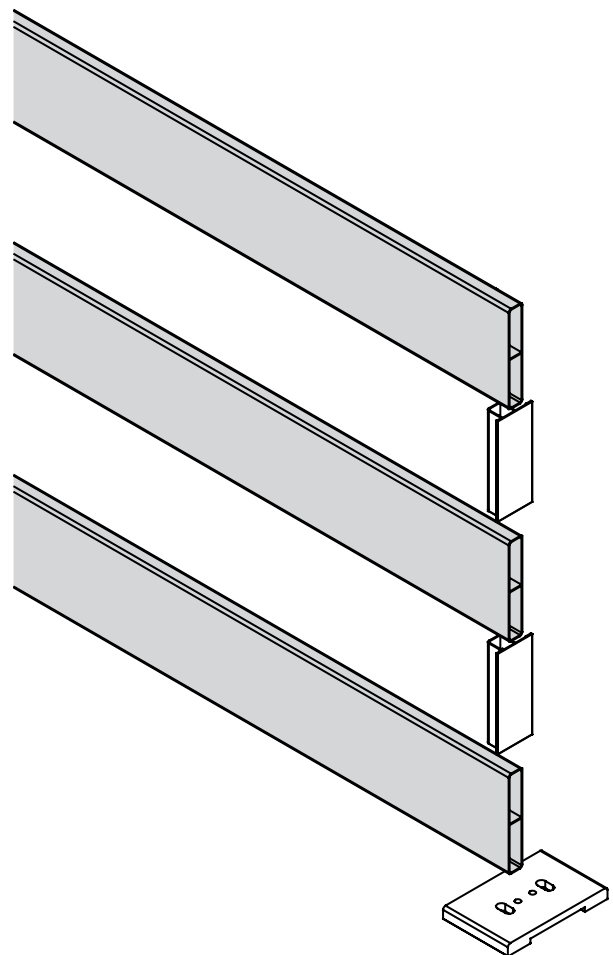
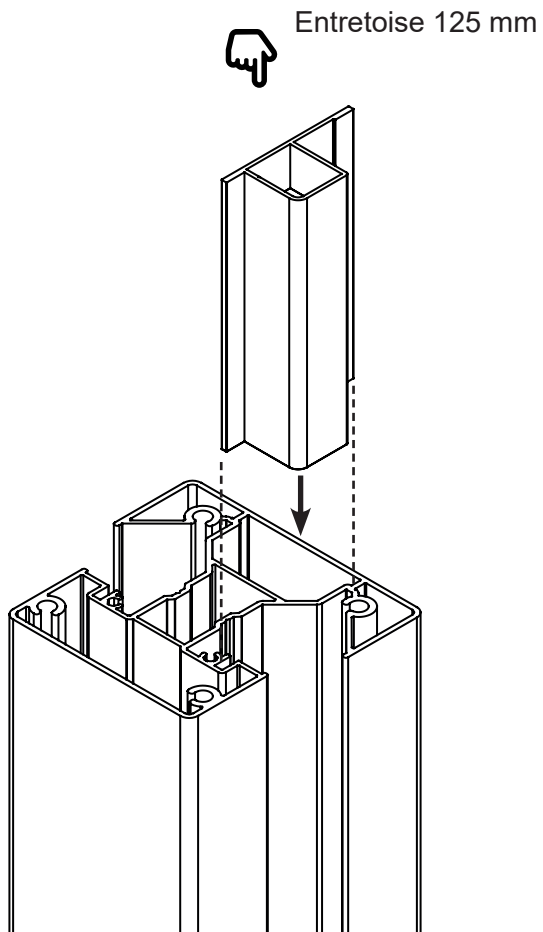
Lames de 125 mm



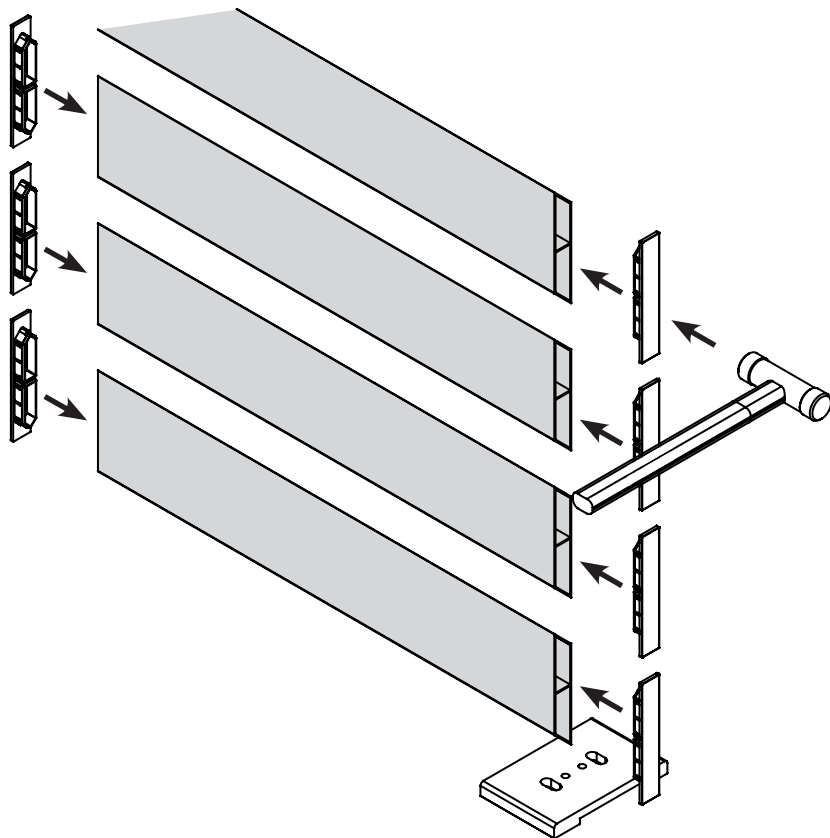
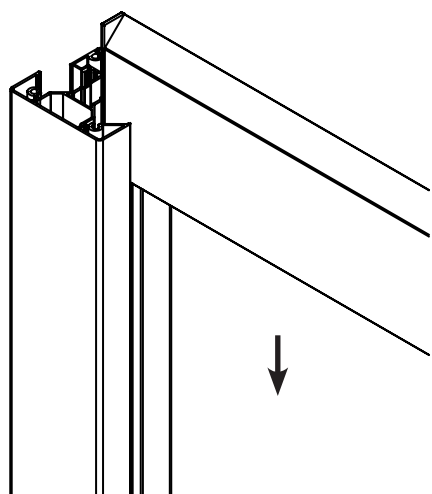
Lames de 125 mm - Ajours 15 mm



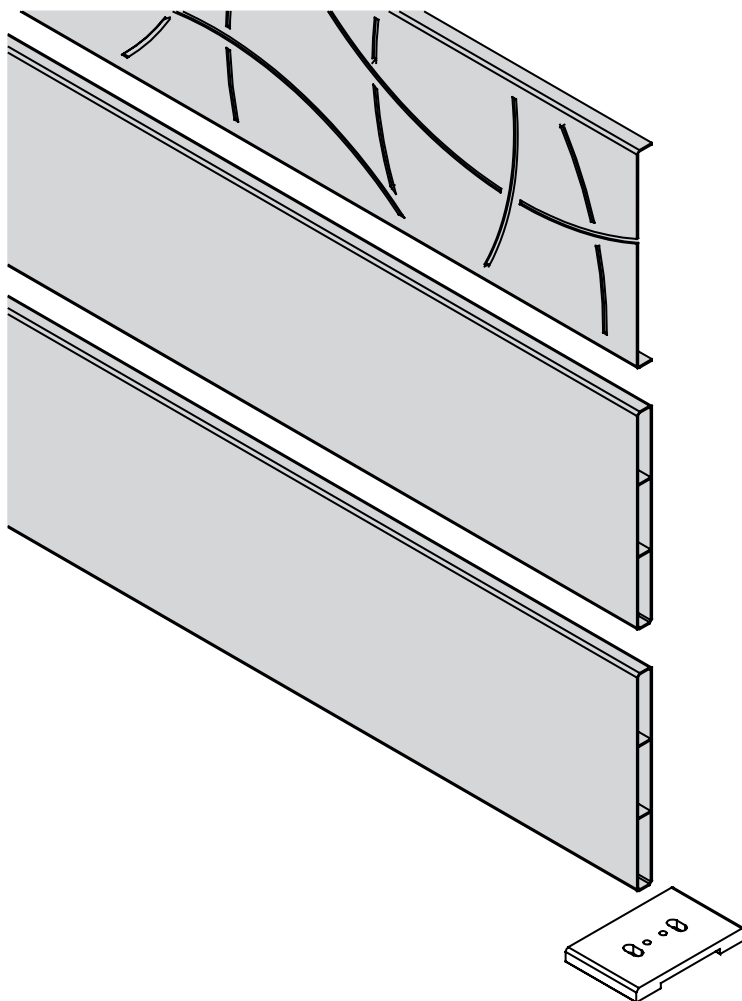
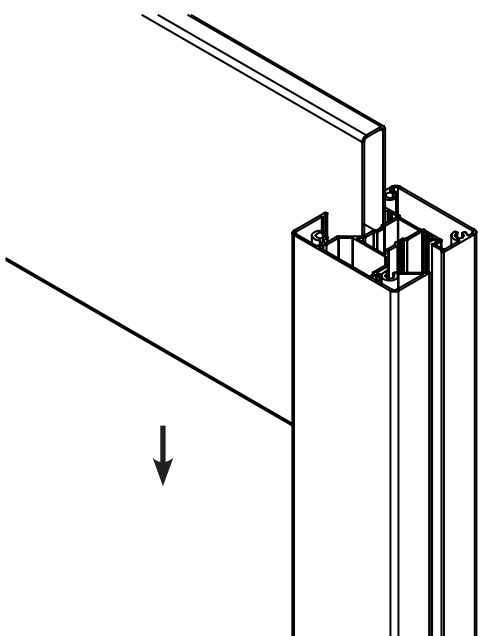
Lames de 125 mm - Ajours 125 mm



Lames persiennes

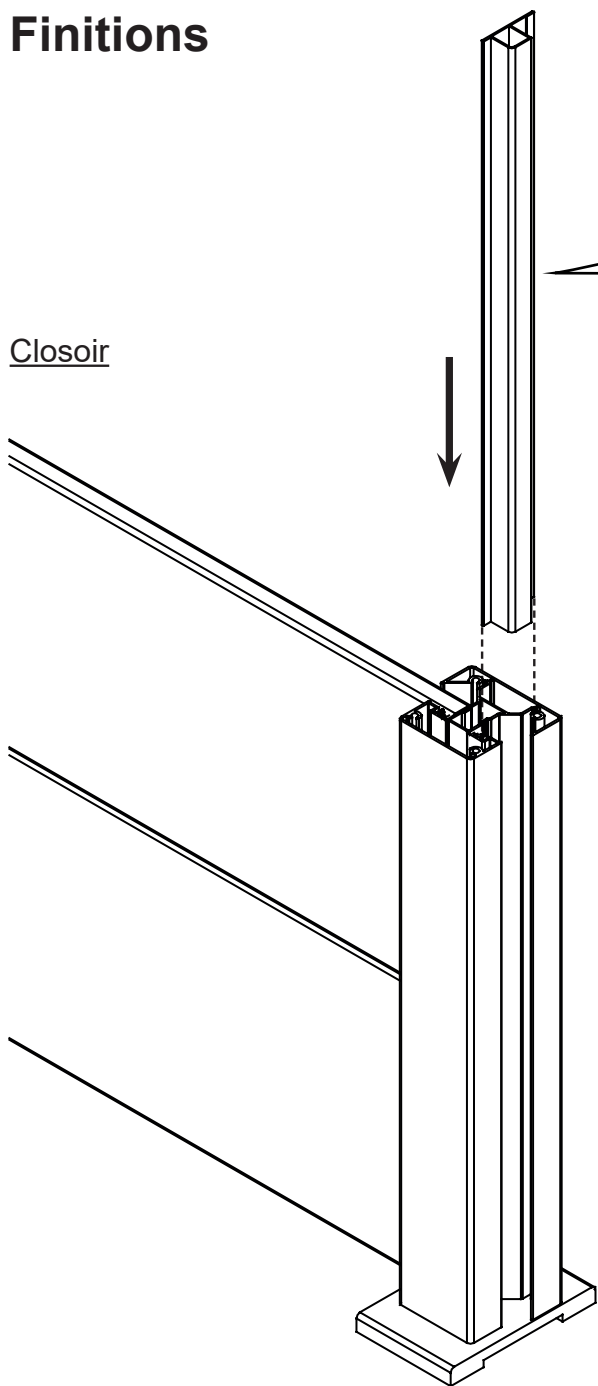


Lames de 250 mm - Avec lames decorative

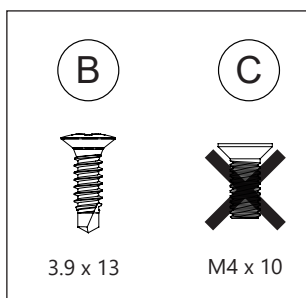
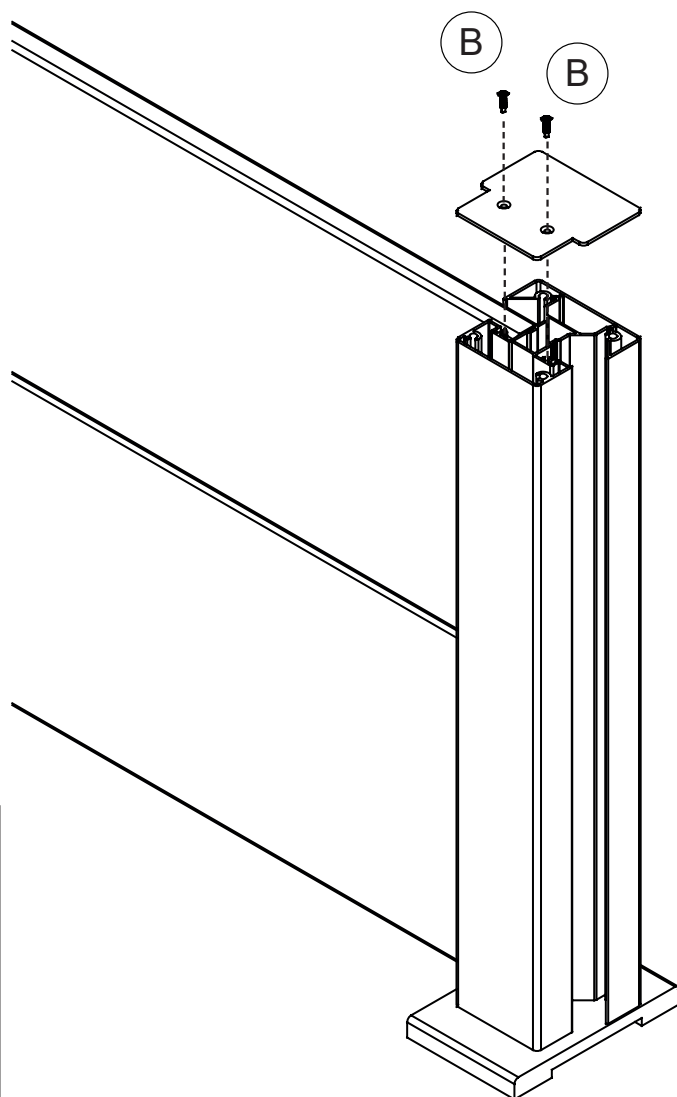


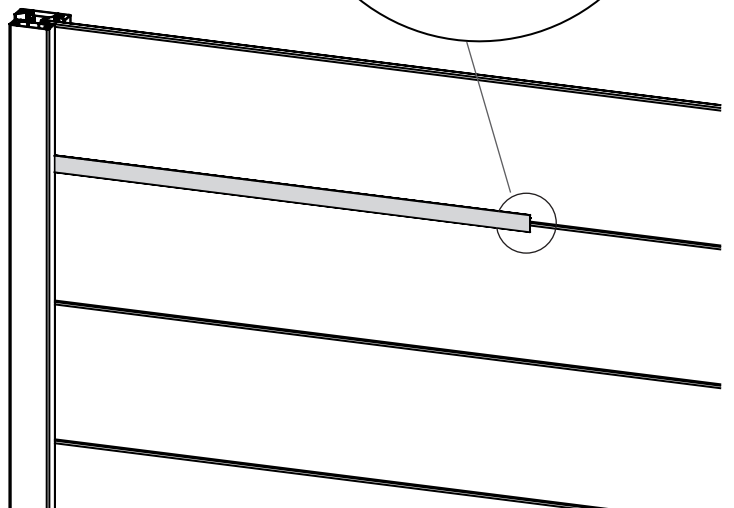
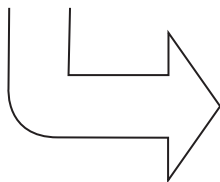
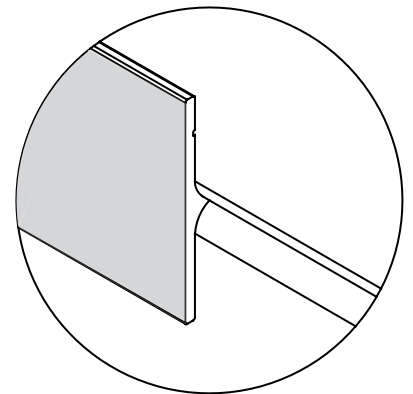
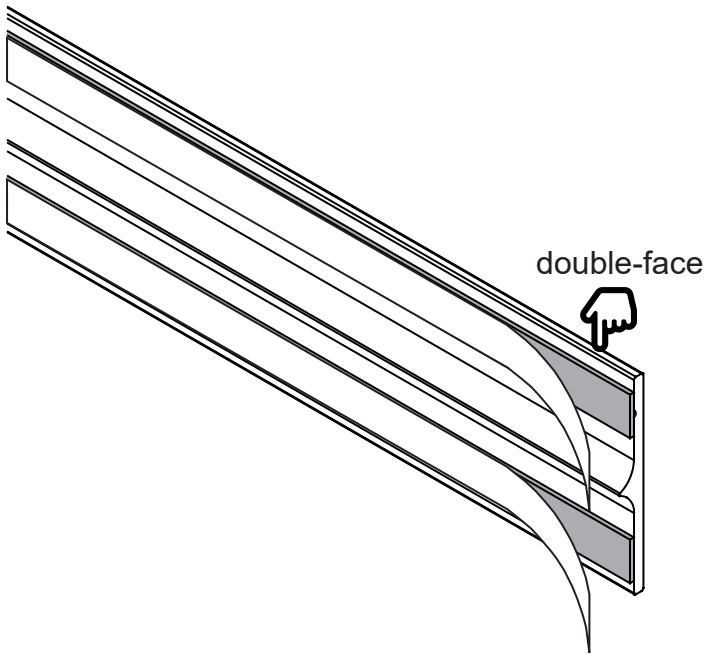
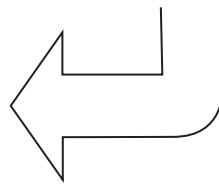
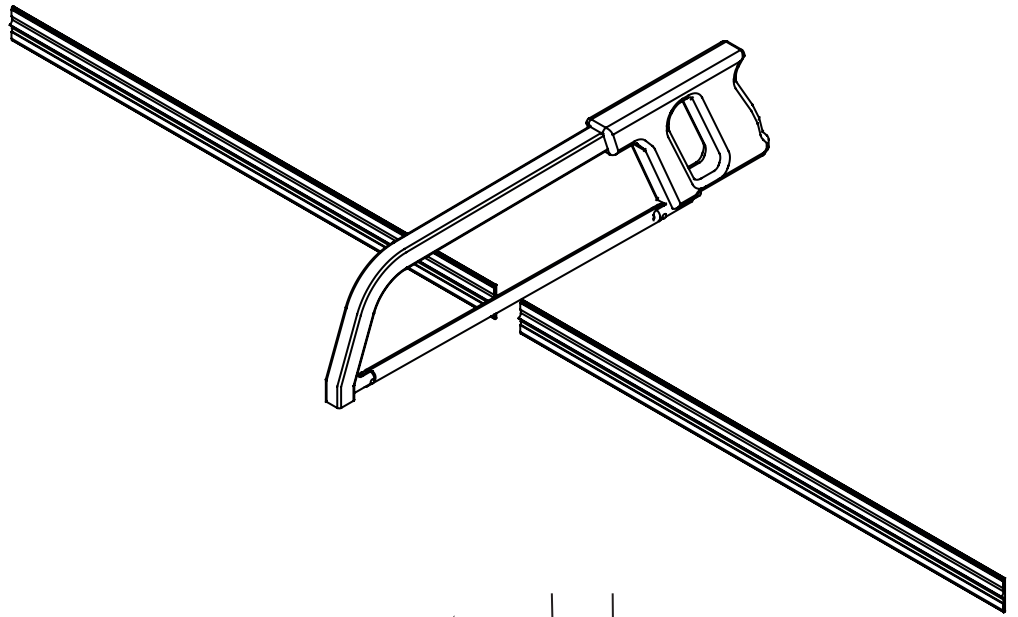
Finitions

Cloisir

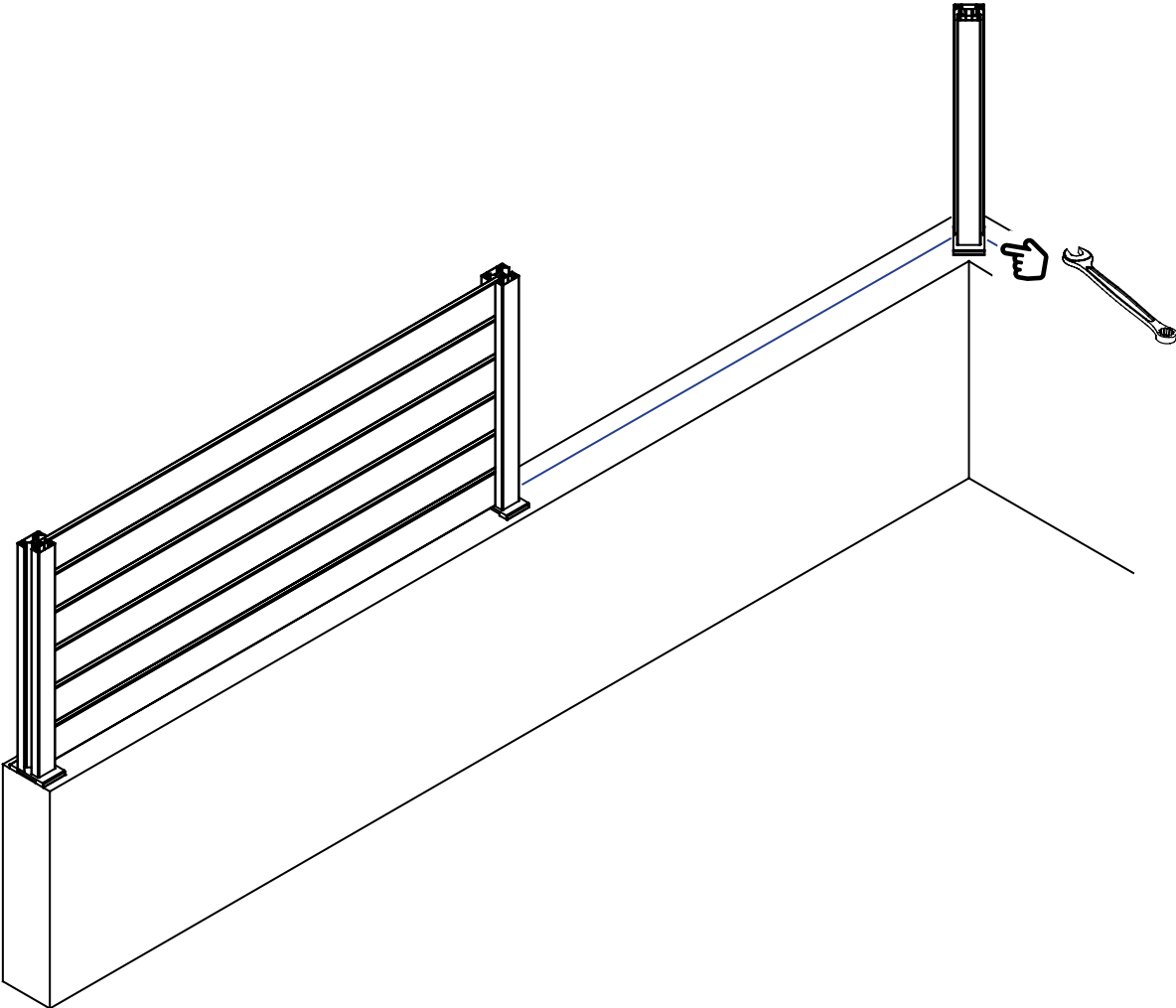
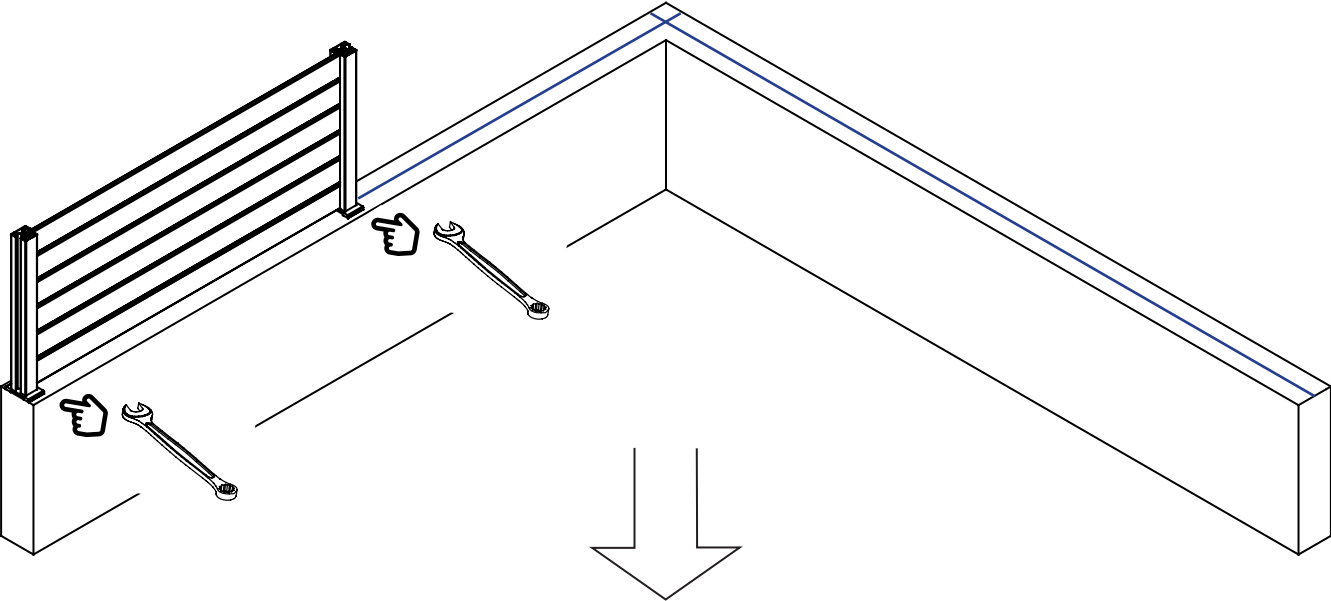


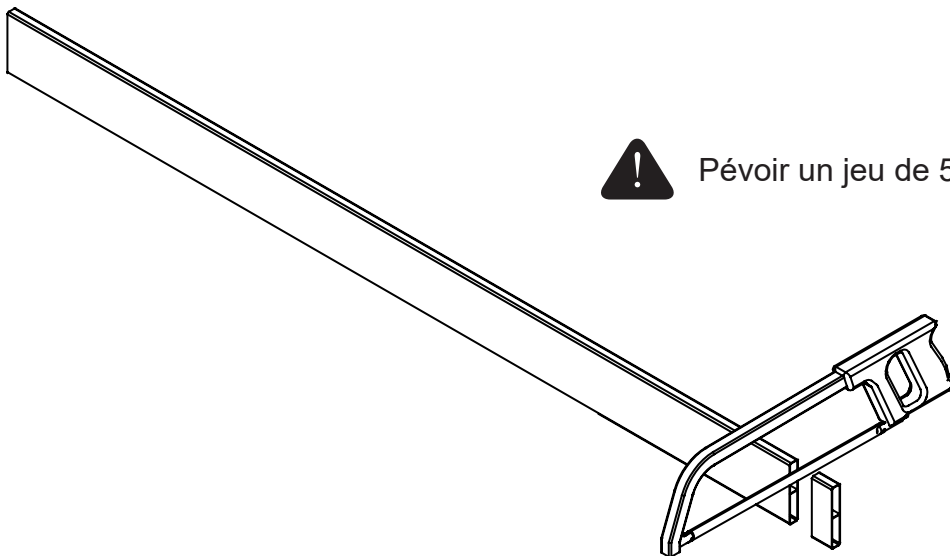
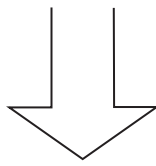
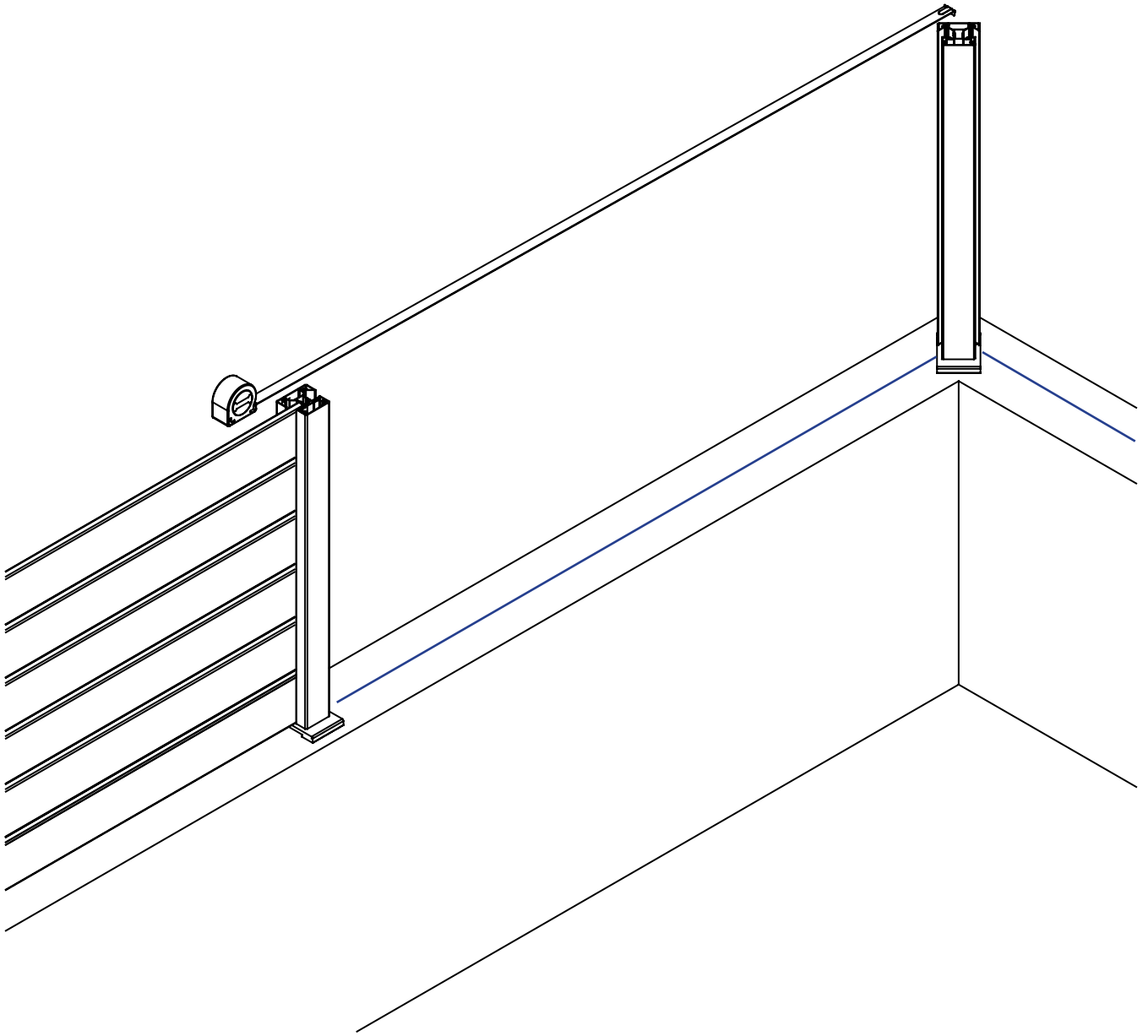
Embout



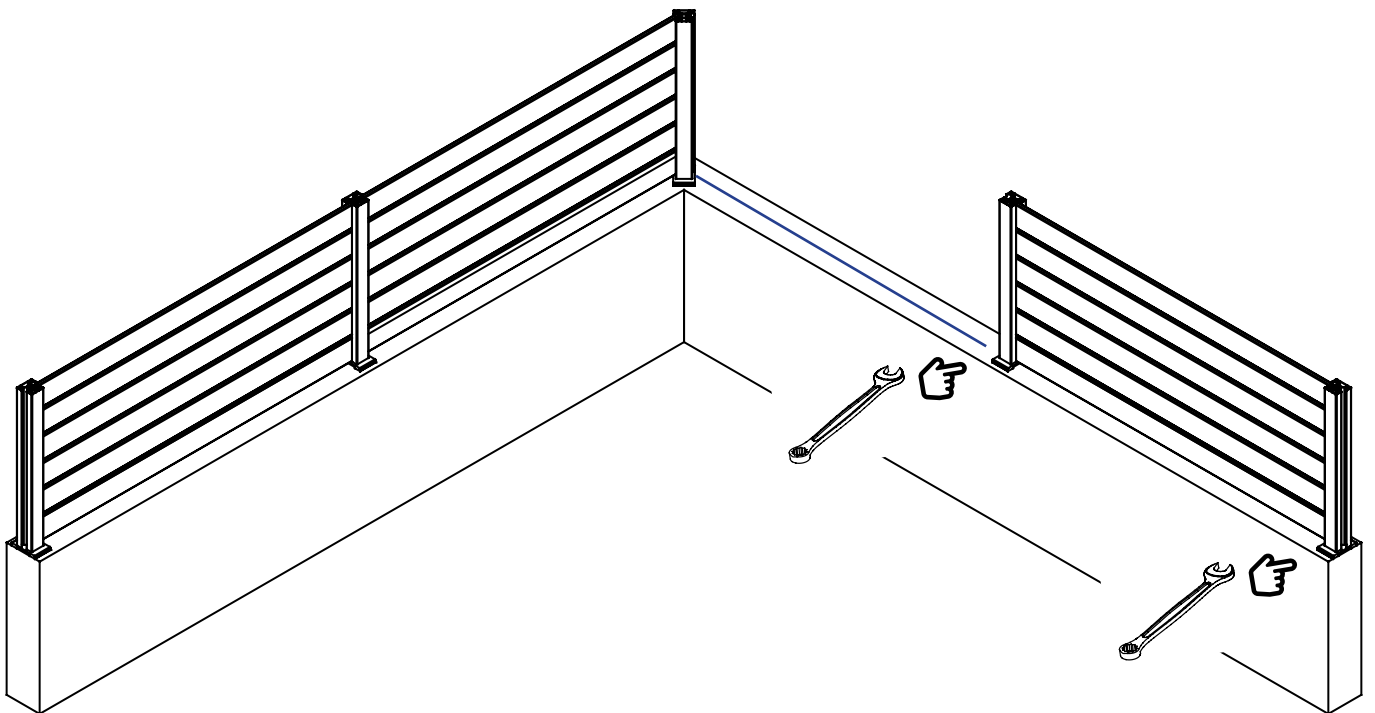
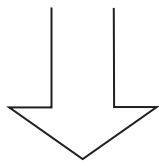
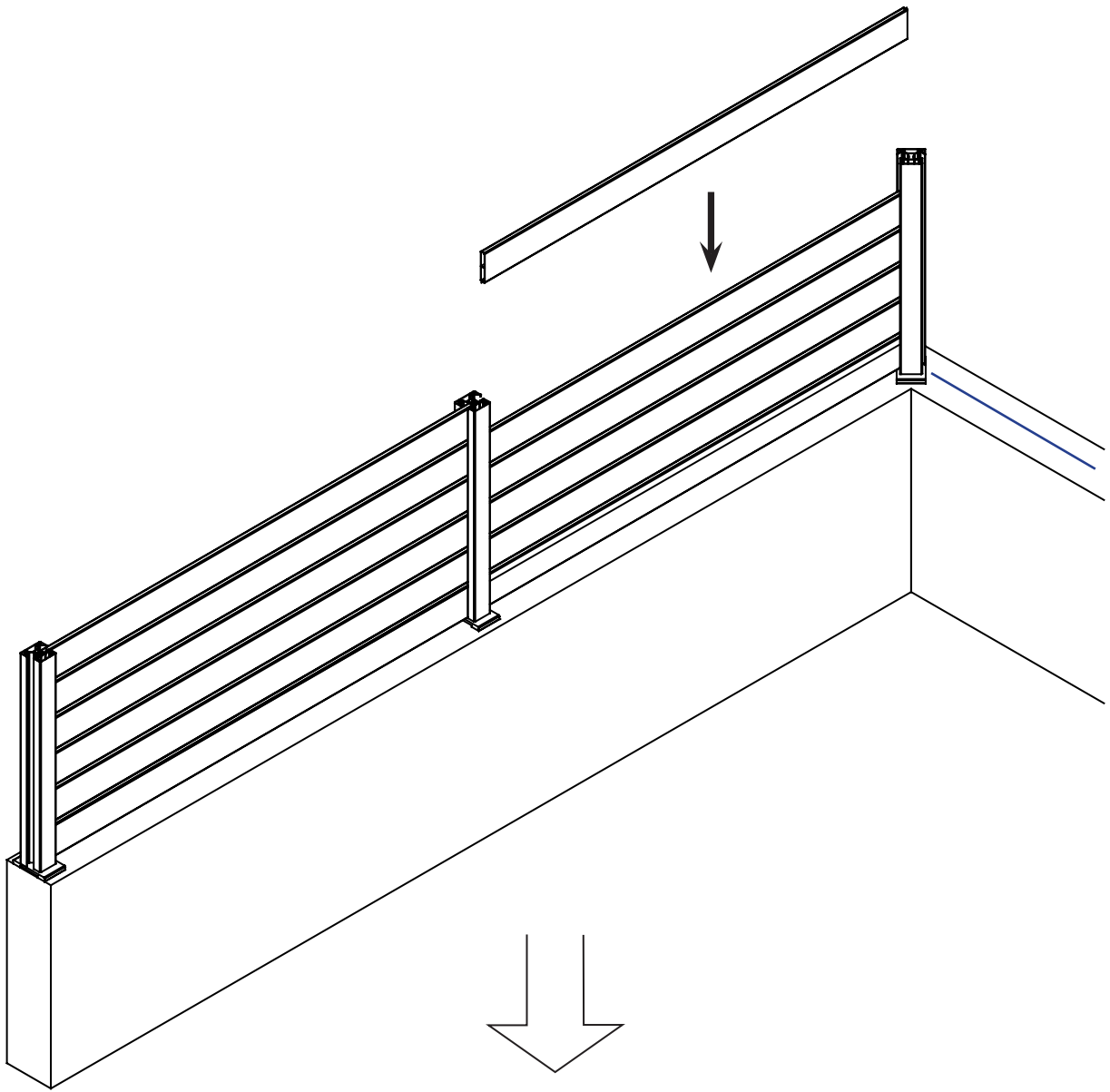


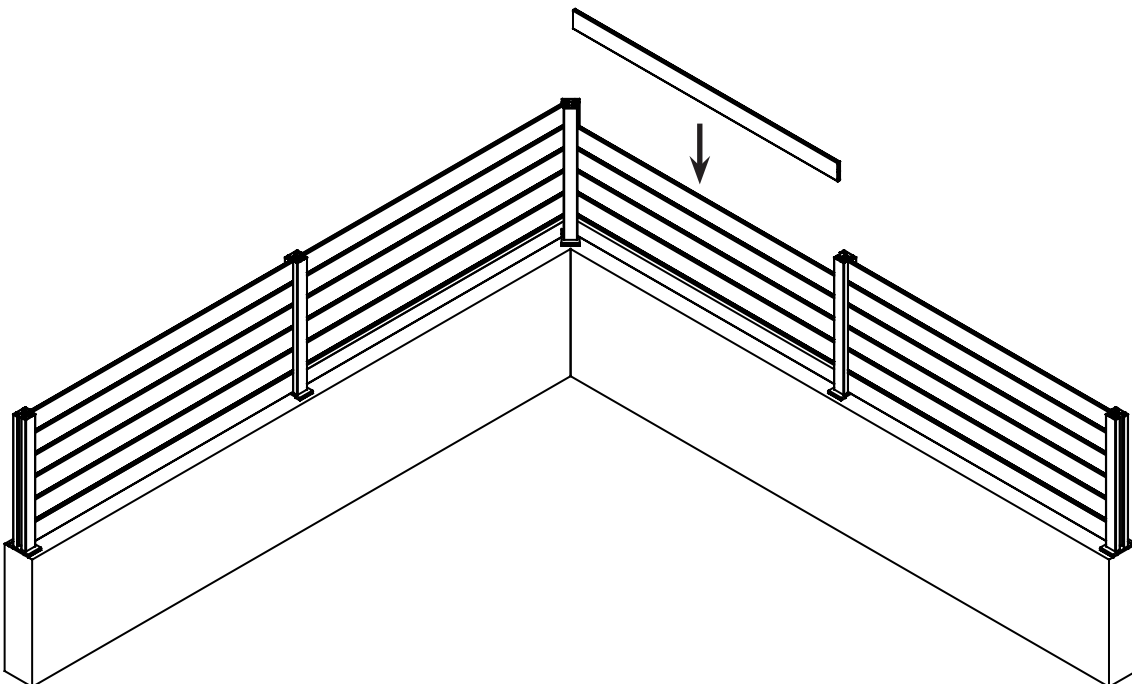
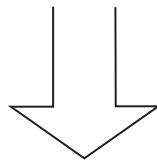
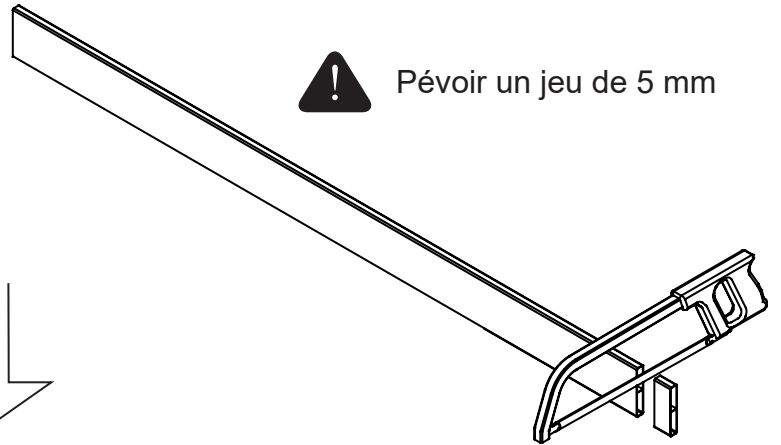
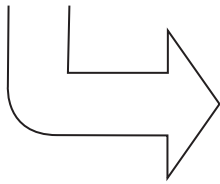
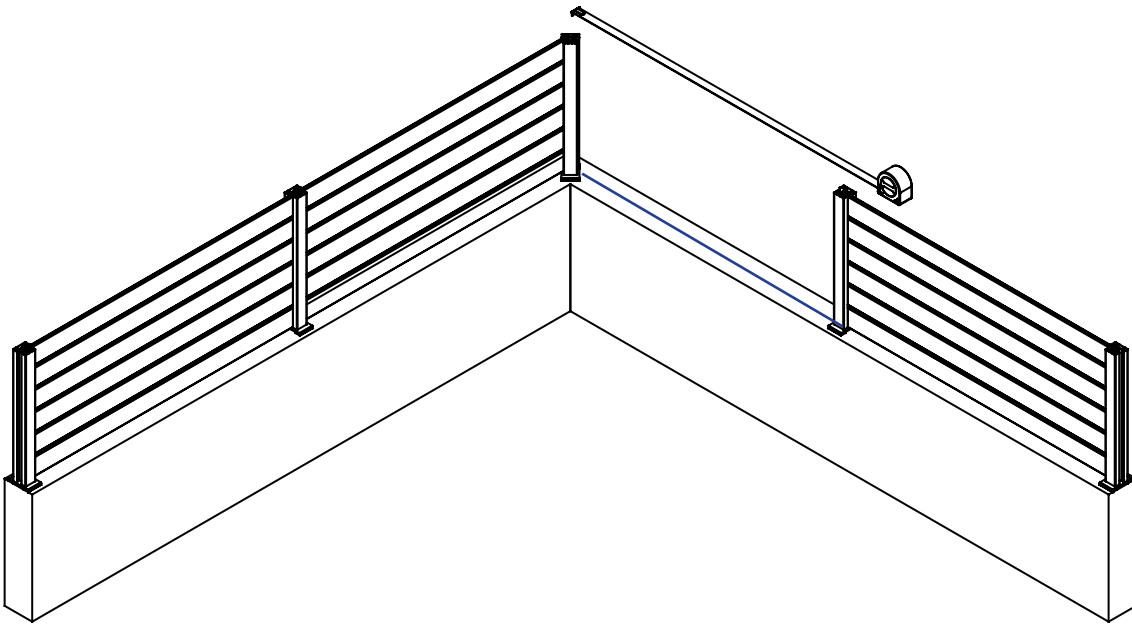
Pose en angle





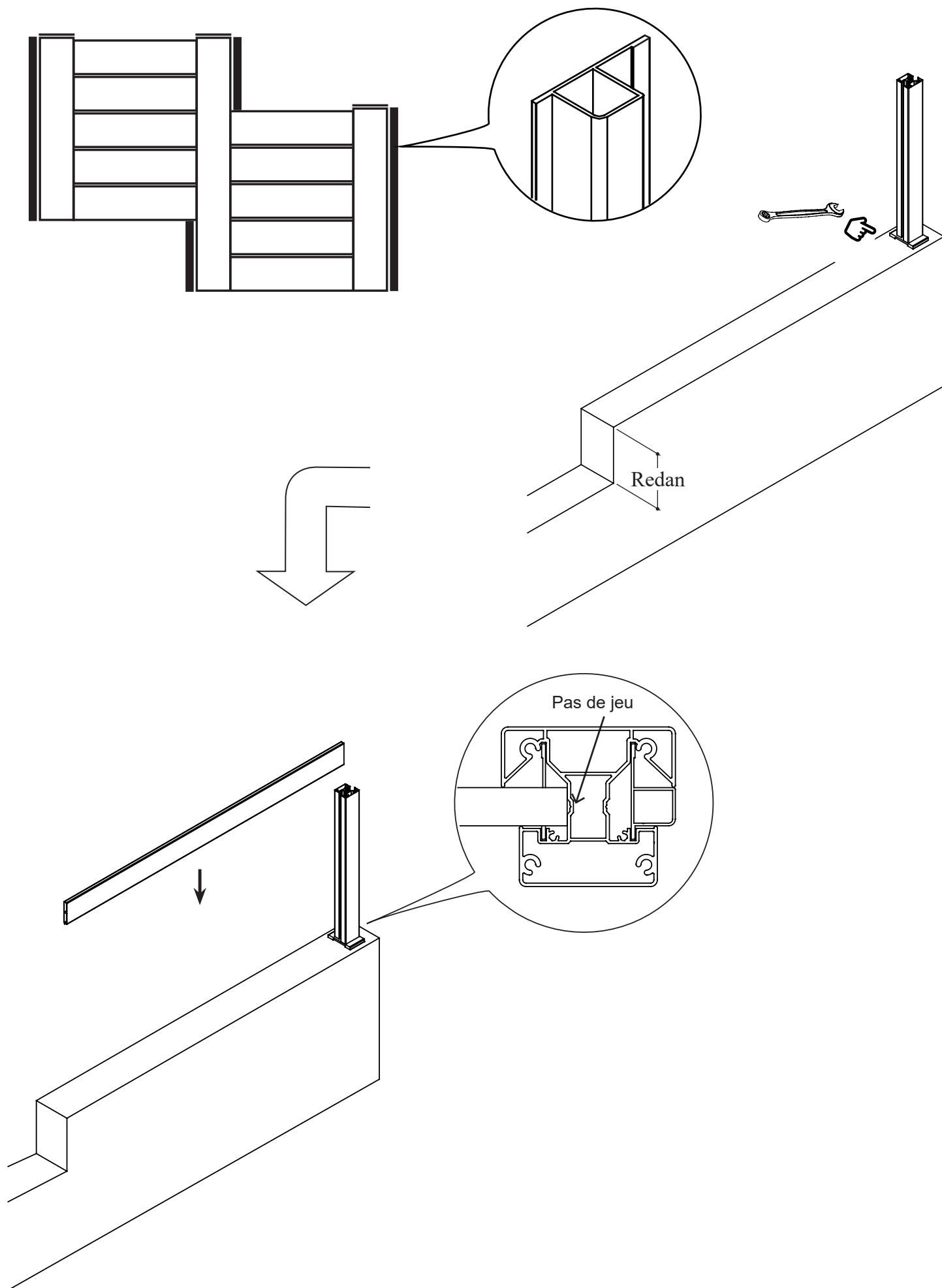
Pévoir un jeu de 5 mm



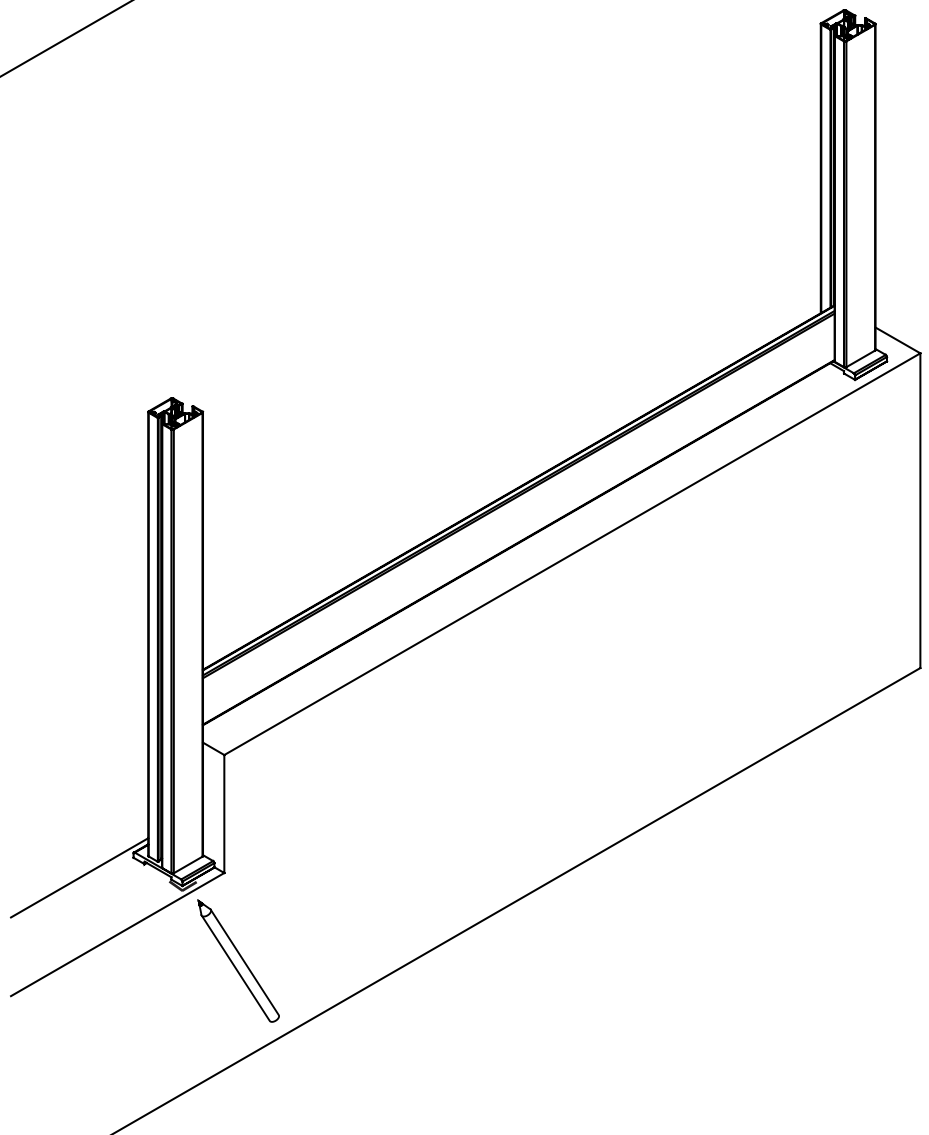
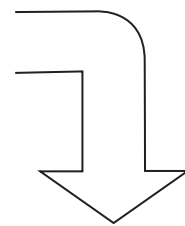
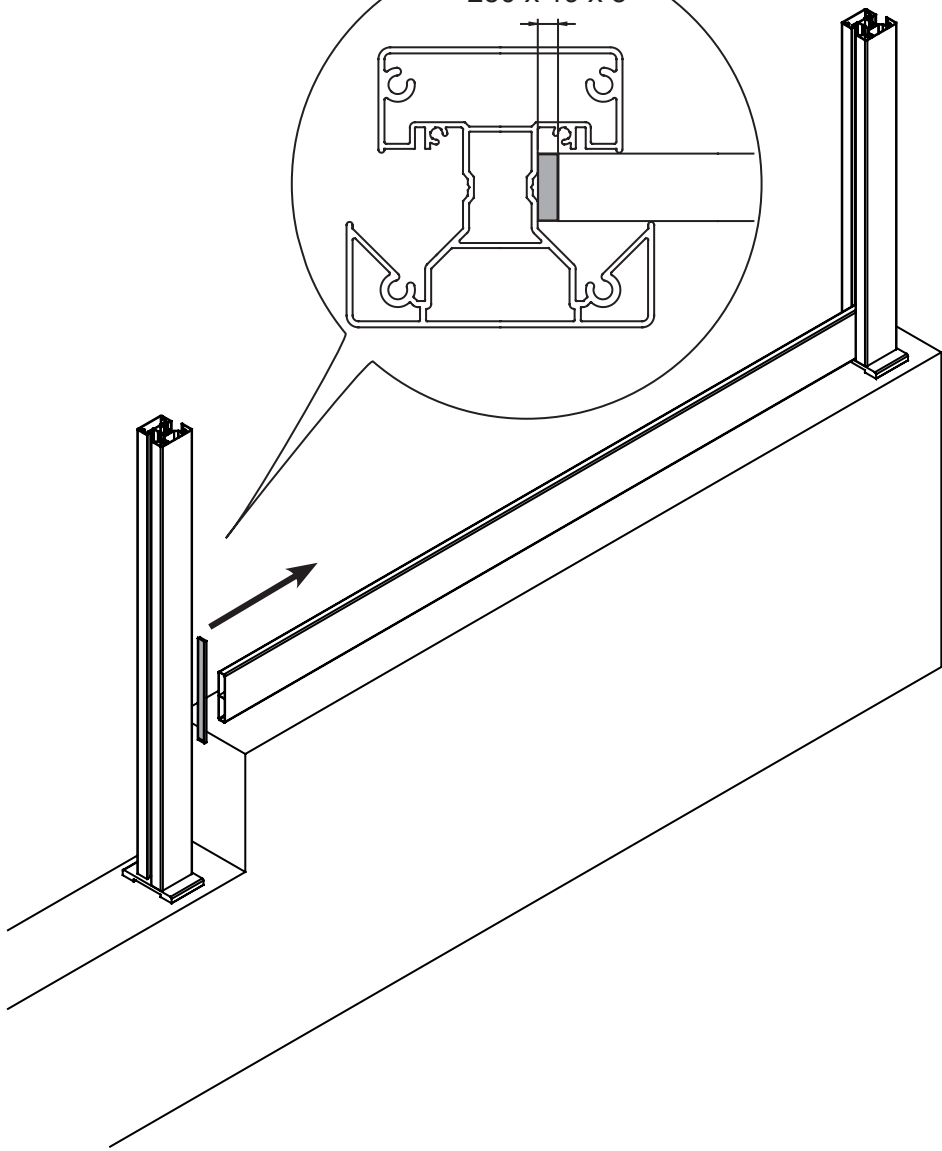
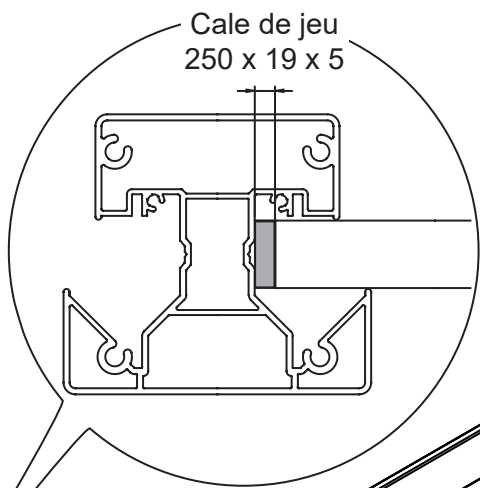


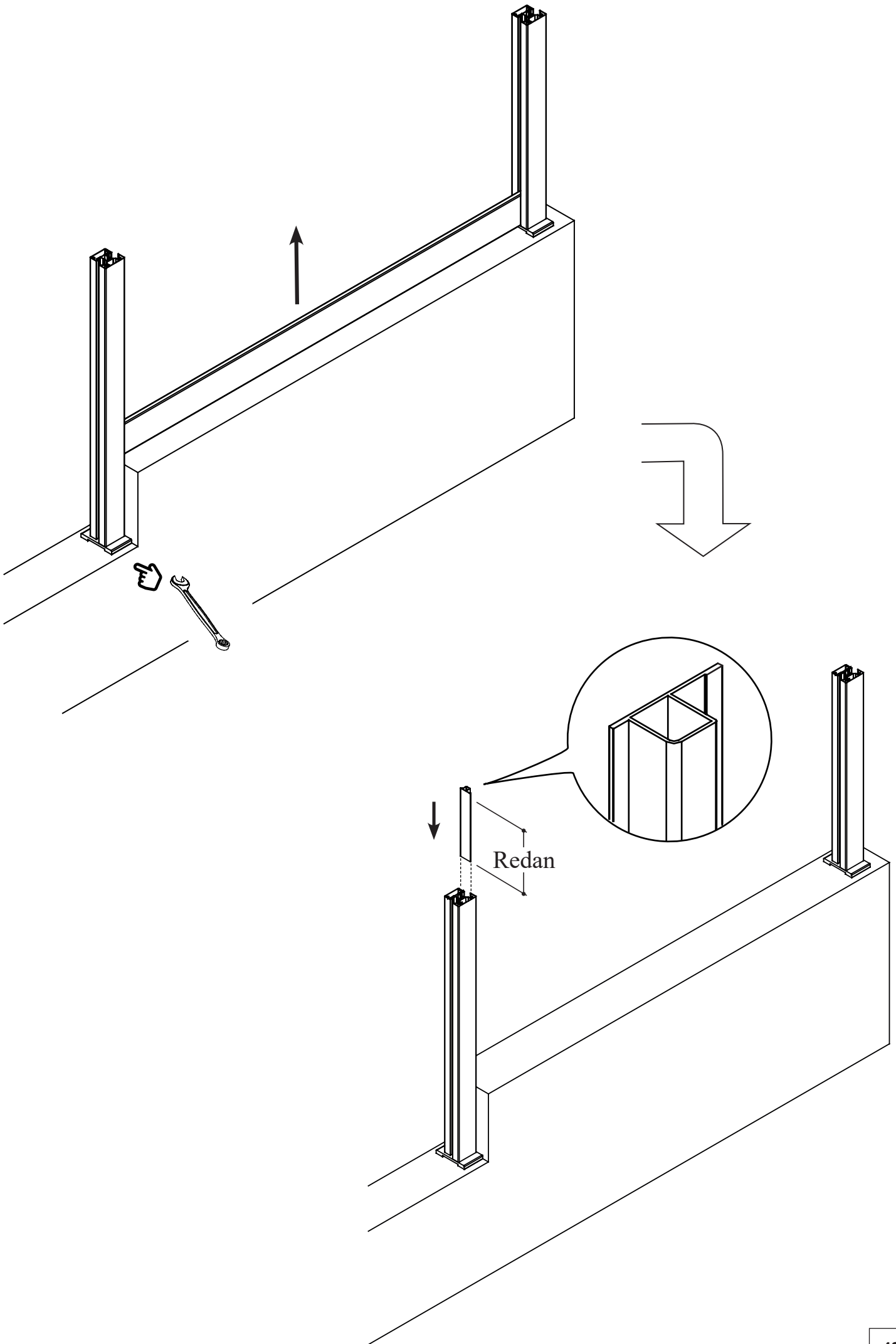
Pose en redan

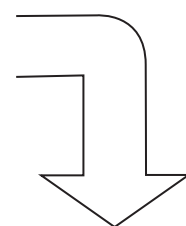
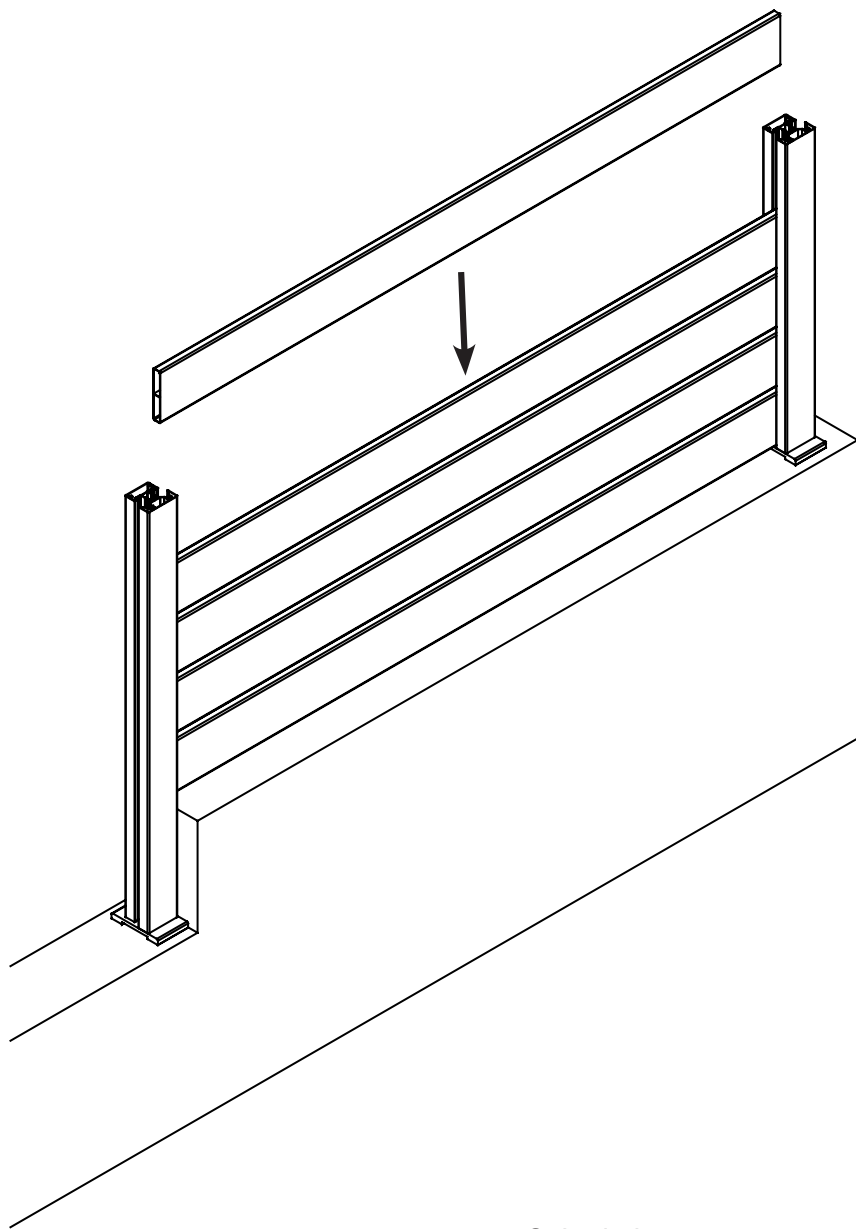
Principe d'implantation des closoirs



Cale de jeu
250 x 19 x 5







Cale de jeu
250 x 19 x 5

