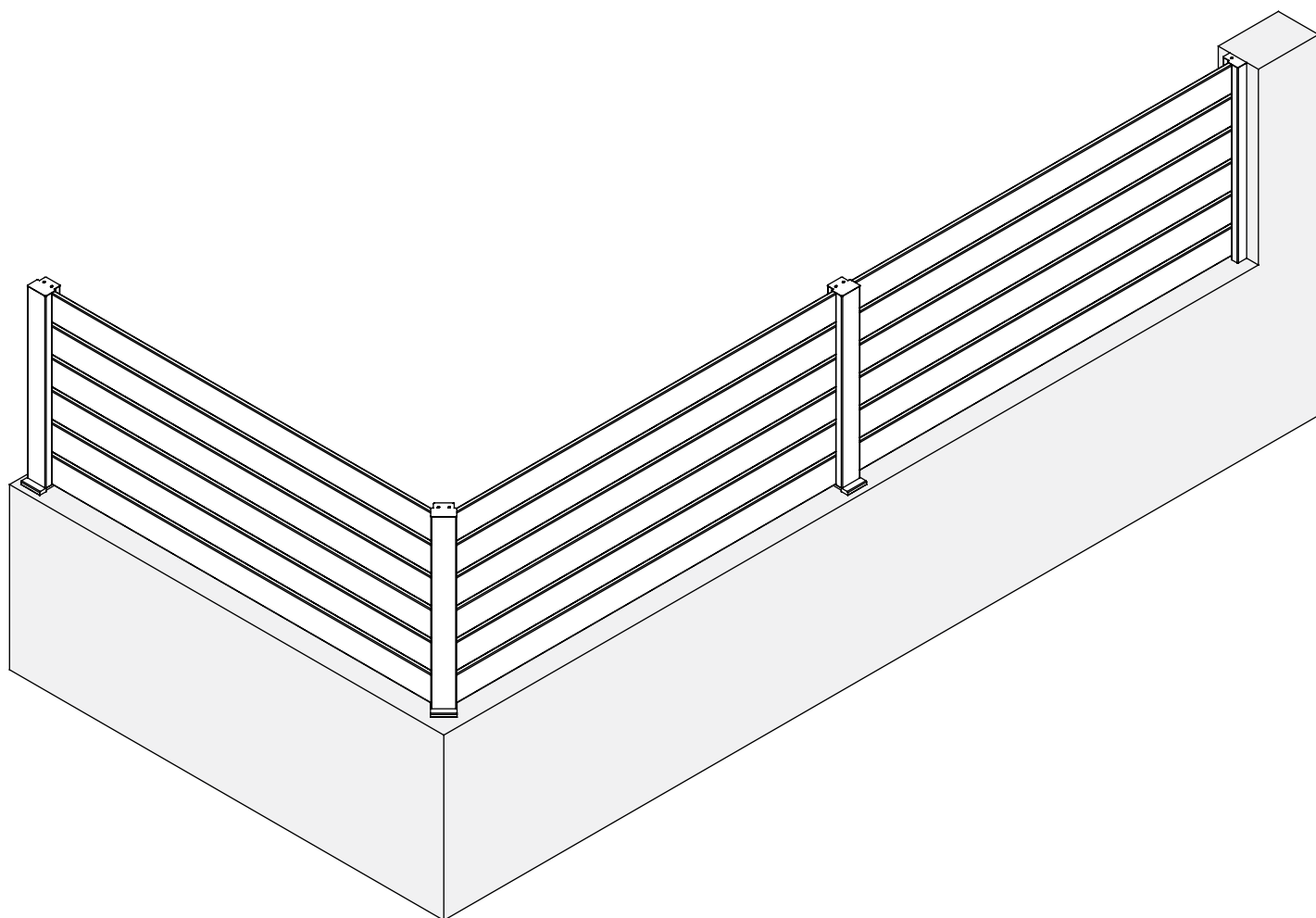


# CLÔTURE

---



Pour plus de détails reportez-vous à notre  
tutoriel vidéo sur **Voletshop.fr** ou scanner  
le **QR Code**.





## AVANT DE COMMENCER

- Lisez entièrement cette notice
- Le non respect des prescriptions de mise en œuvre entraîne la perte de garantie du produit.
- Vérifiez que vous possédez bien l'outillage nécessaire.
- Vérifiez que vous possédez tous les consommables de pose
- Vérifiez que les dimensions des profils sont conformes à votre commande.

## SÉCURITÉ

Portez des gants et des lunettes de protection.



## STOCKAGE

Avant montage, les profils doivent être stockés horizontalement dans des conditions convenables ne pouvant entraîner de déformation des pièces.

Ne déballez votre colis qu'au moment du montage, sur le lieu d'installation.

## ENTRETIEN

Simple lavage à l'eau savonneuse suivi d'un rinçage soigné à l'eau claire et d'un essuyage avec un chiffon doux et absorbant. Fréquence 2 fois par an ( augmenter la fréquence en cas de milieu salin ).

L'usage d'un abrasif est fortement déconseillé.

## GARANTIE

### La garantie s'applique en cas de défaut de fabrication

Le produit doit être utilisé normalement et sans avoir subi de modification.

Pour bénéficier de cette garantie, le produit doit être posé conformément à cette notice.

Les défauts apparents doivent être signalés avant la mise en œuvre du produit.

La clôture doit faire l'objet d'un entretien régulier.

### La garantie ne couvre pas :

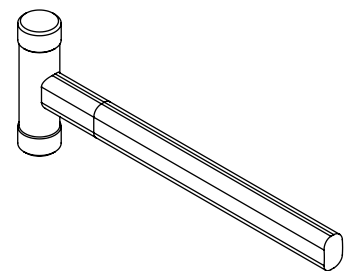
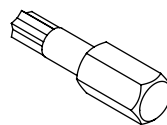
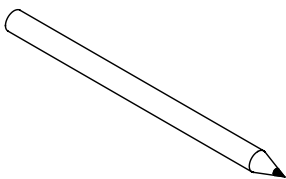
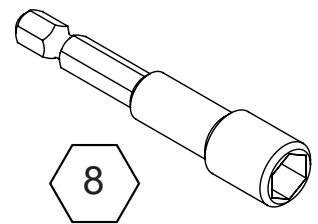
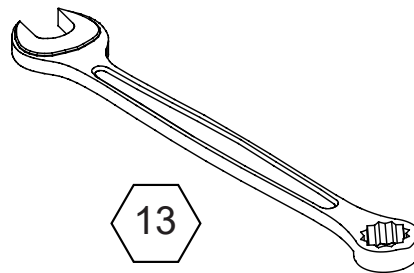
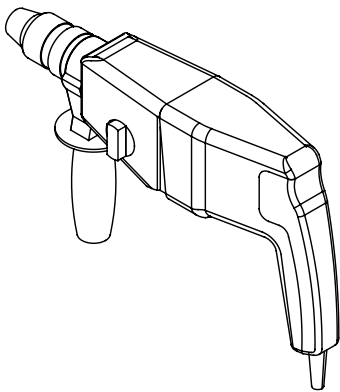
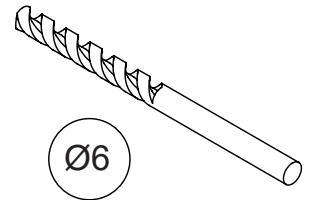
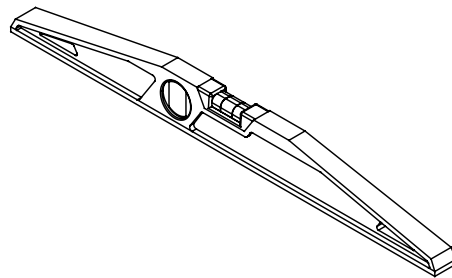
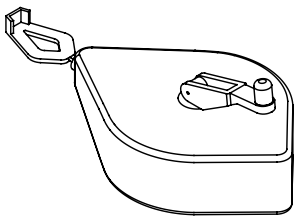
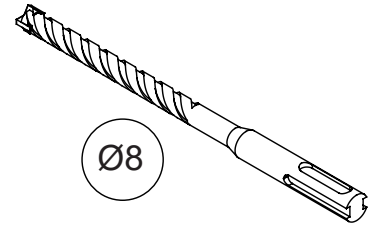
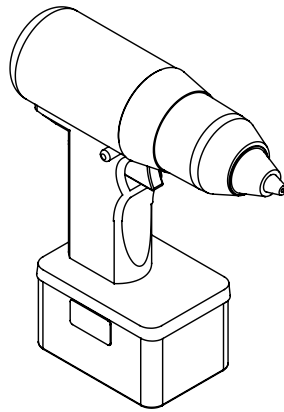
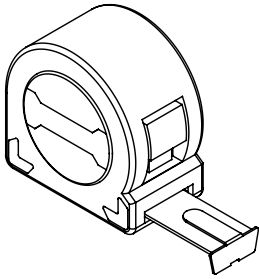
Le non respect des instructions de pose. Un emploi non conforme à la destination du produit.

Les détériorations volontaires (liées à toute négligence, vandalisme, nettoyage avec des produits non adaptés, etc).

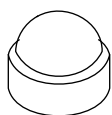
La pose et la mise en œuvre du produit.

**Durée de la garantie : voir nos conditions de garantie sur [Voletshop.fr](http://Voletshop.fr)**

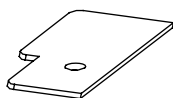
# MATÉRIEL NÉCESSAIRE



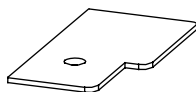
# PIÈCES FOURNIES SELON PROJET



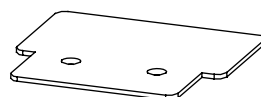
Cache écrou  
( en option )



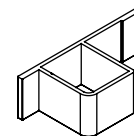
Embout  
1/2 poteau  
Gauche



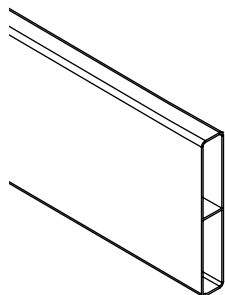
Embout  
1/2 poteau  
Droit



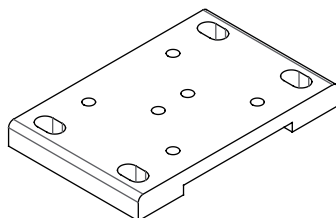
Embout



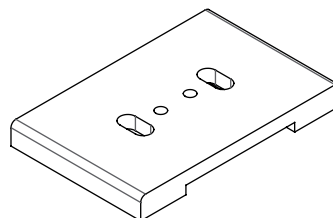
Entretoise  
15 mm



Lames  
de 125 mm



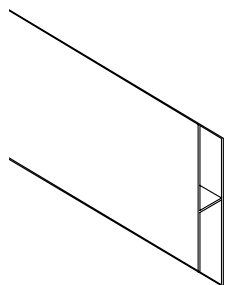
Platine  
fixation visible



Platine  
fixation invisible

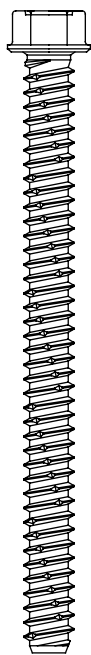


Embout  
lame persienne



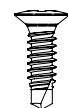
Lames  
persiennes

A

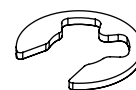


6.3 x 80 mm

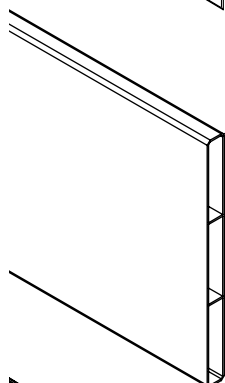
B



3.9 x 13 mm



Cale de réglage  
( en option )

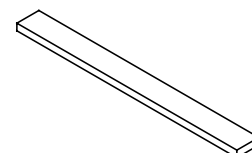


Lames  
de 250 mm

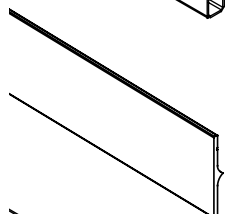
C



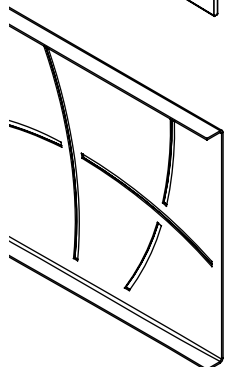
M4 x 10 mm



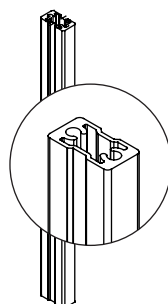
Cale de jeu  
250 x 19 x 5 mm



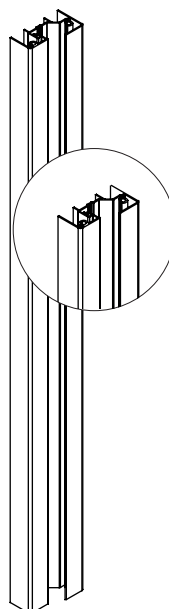
Liseré



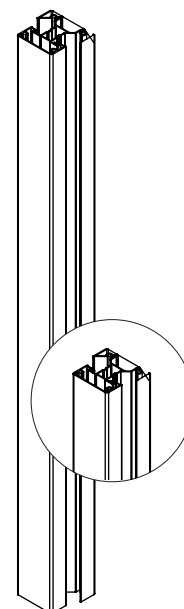
Lames  
décoratives



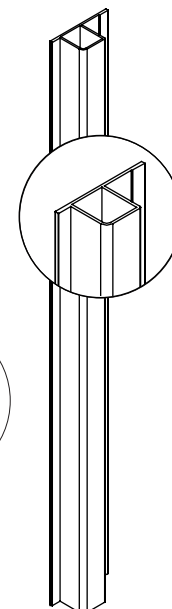
Renfort



Demi-poteau

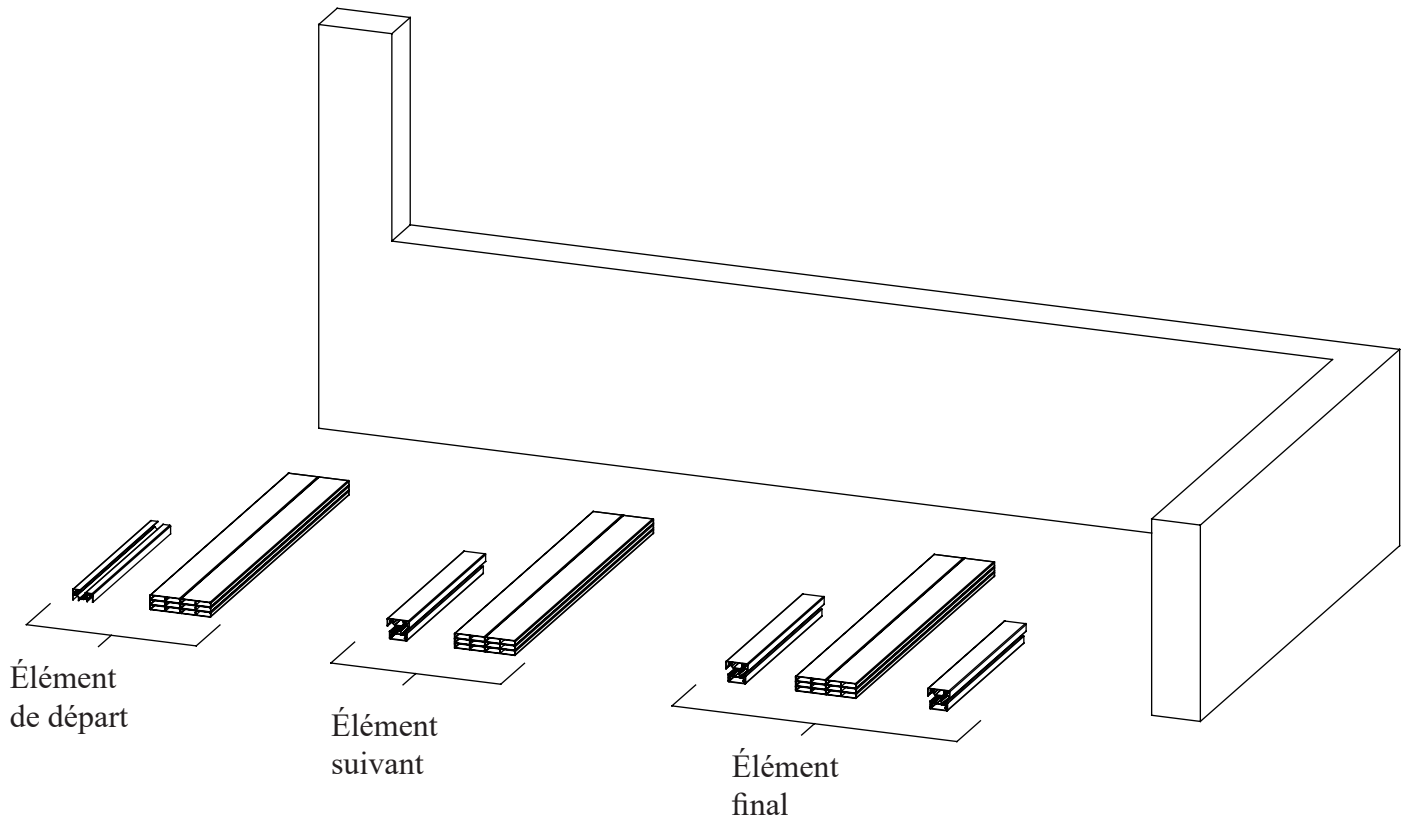


Poteau

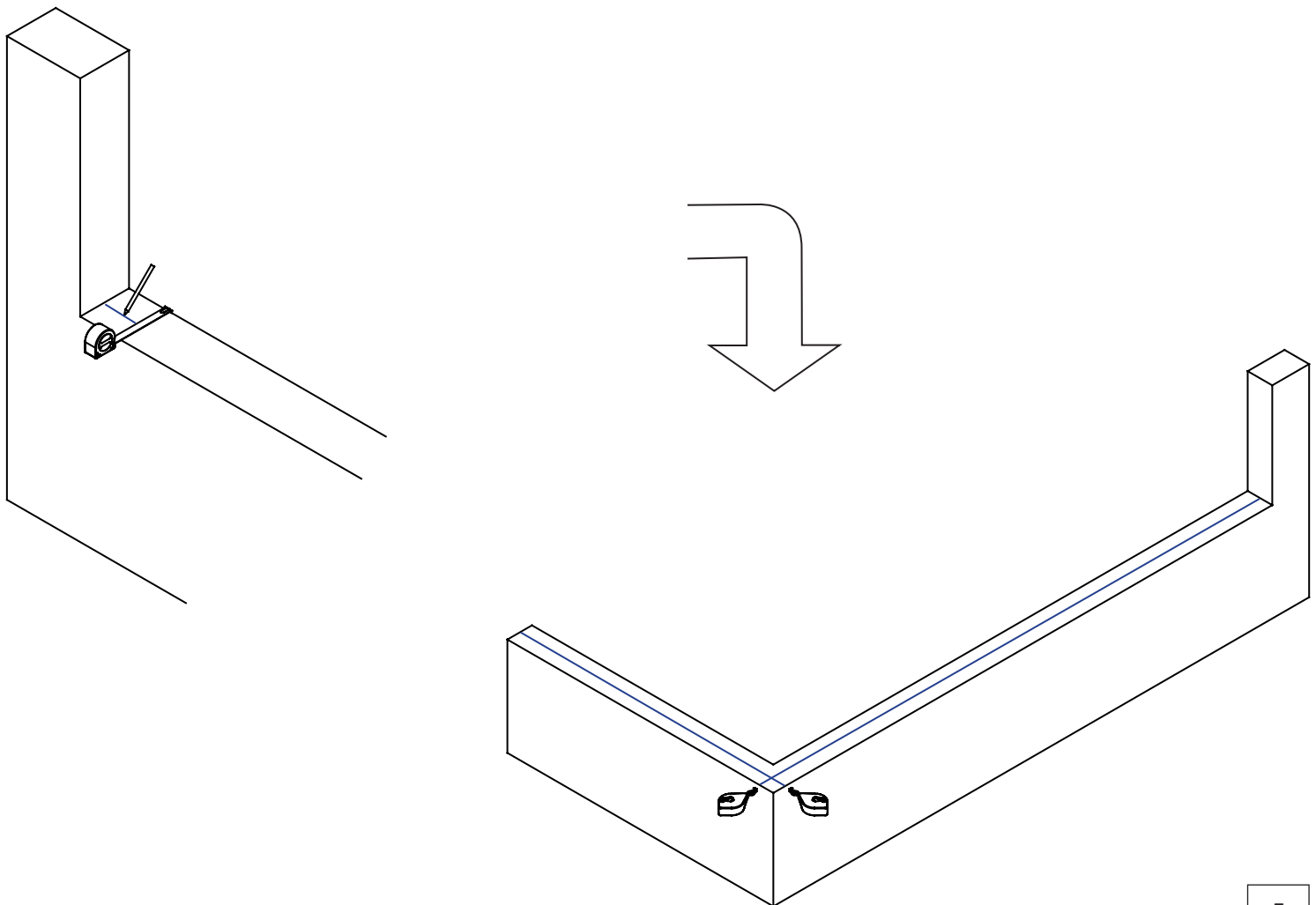


Closoir

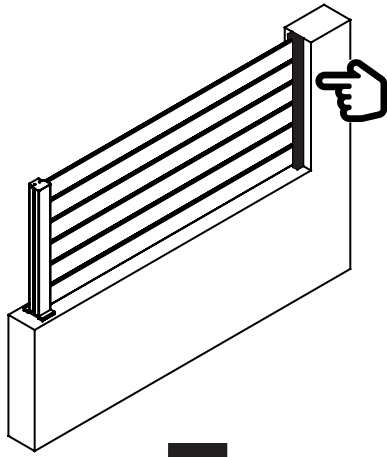
# Préparation



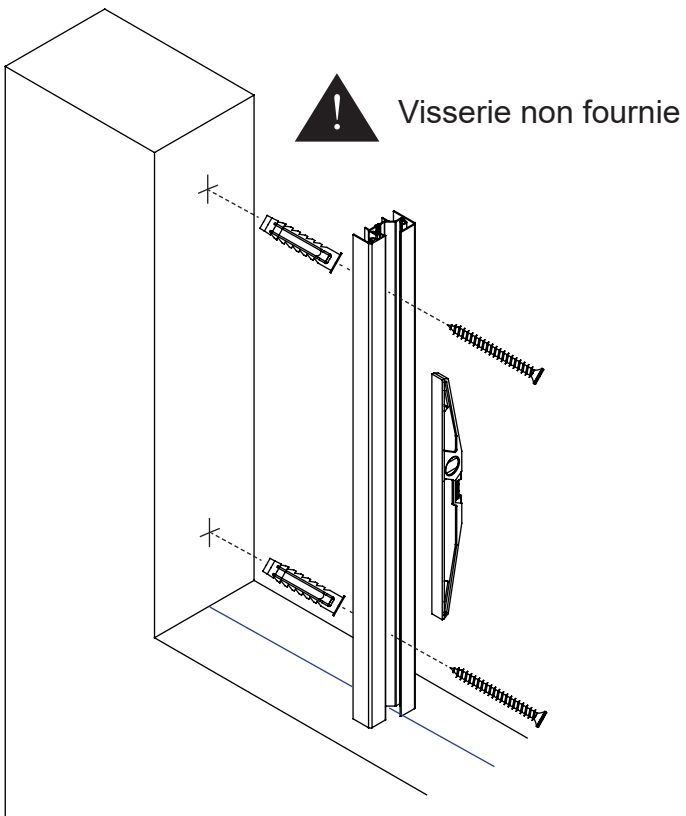
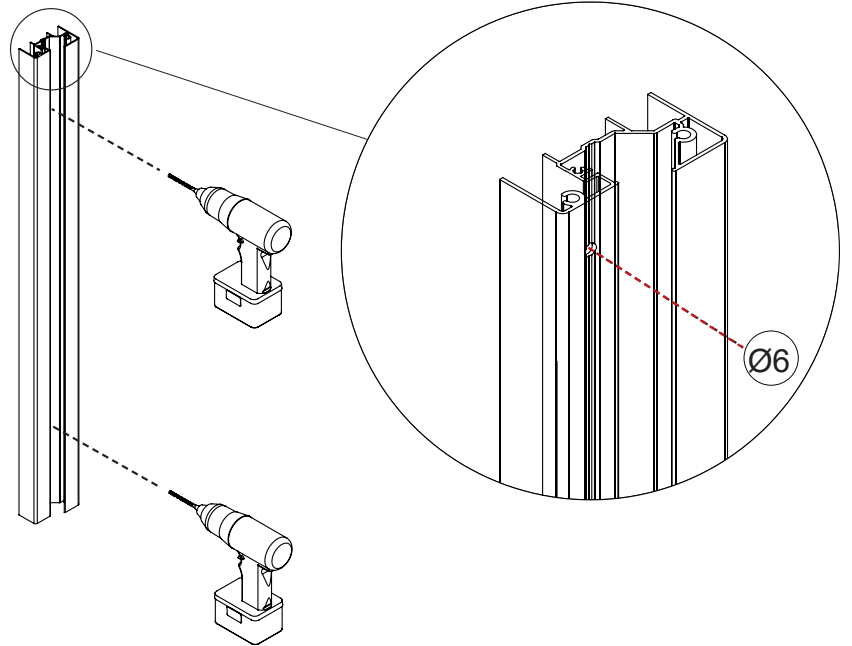
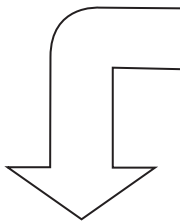
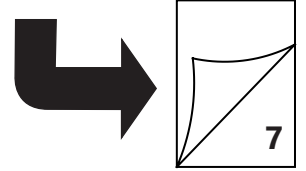
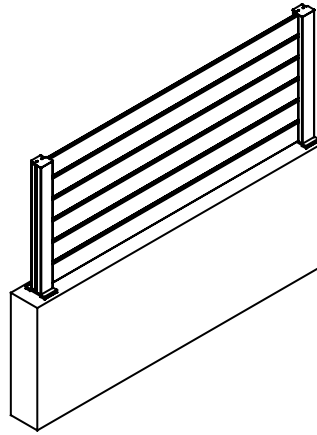
# Traçage



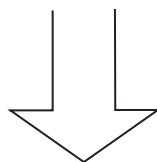
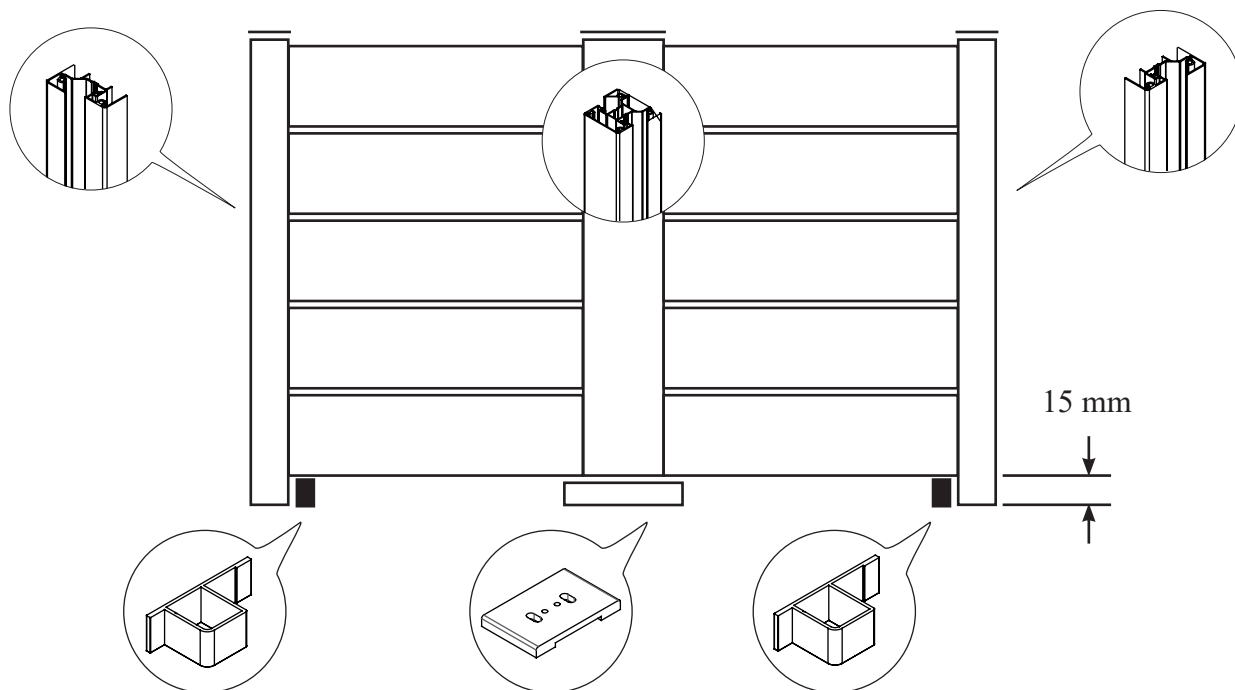
Avec 1/2 poteau



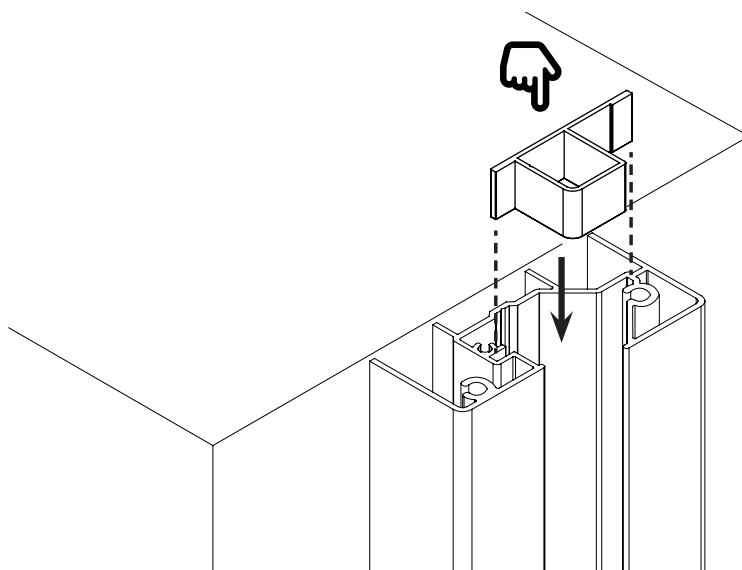
Sans 1/2 poteau



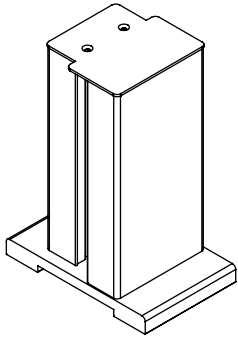
# Principe d'implantation des entretoises



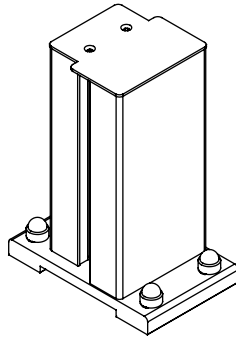
Entretoise 15 mm



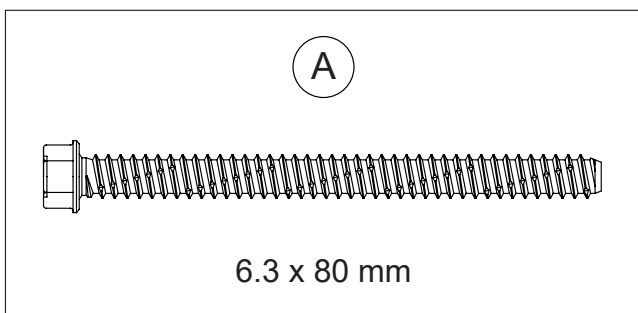
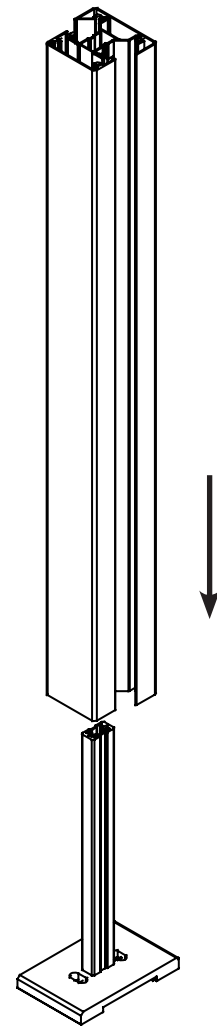
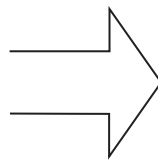
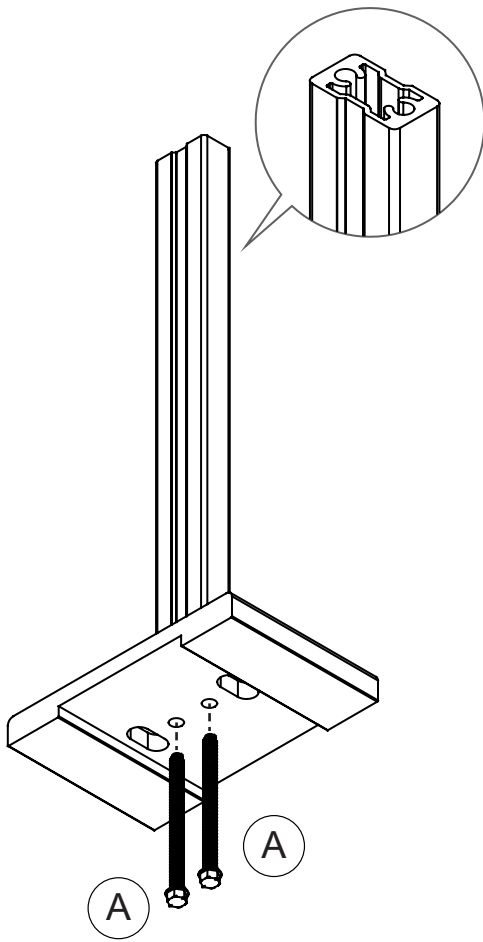
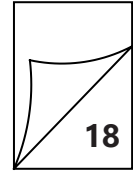
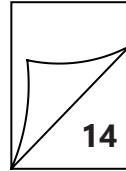
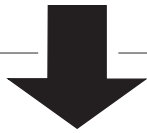
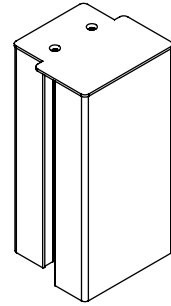
Platine  
Fixation invisible



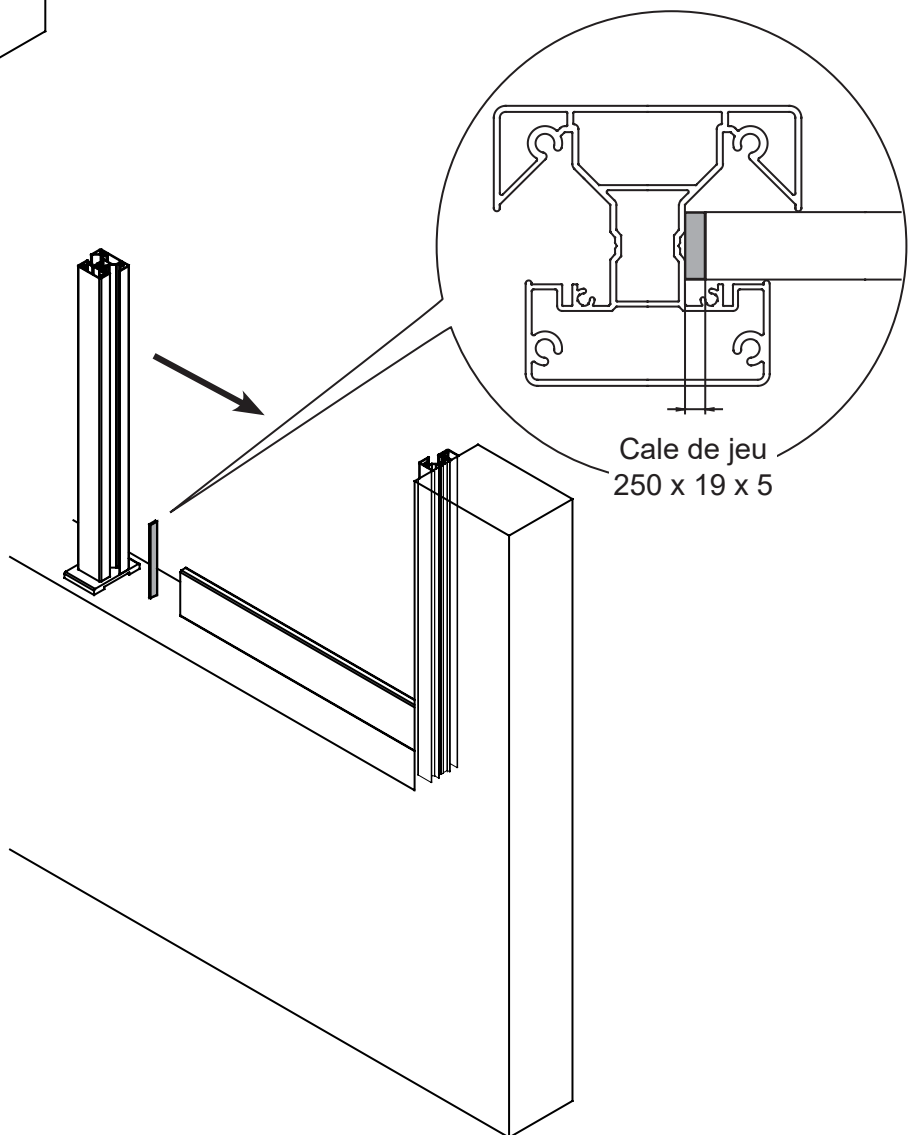
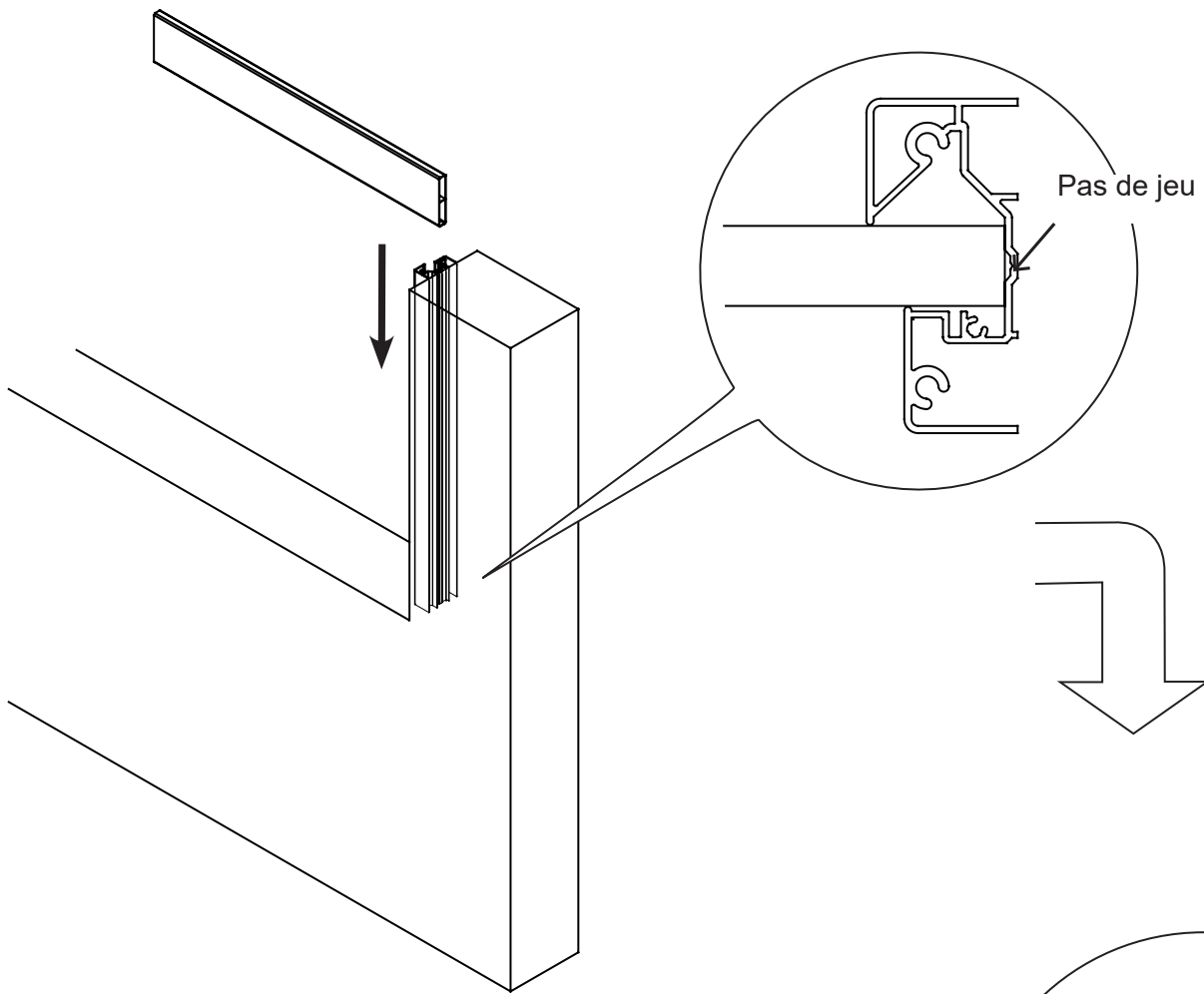
Platine  
Fixation visible

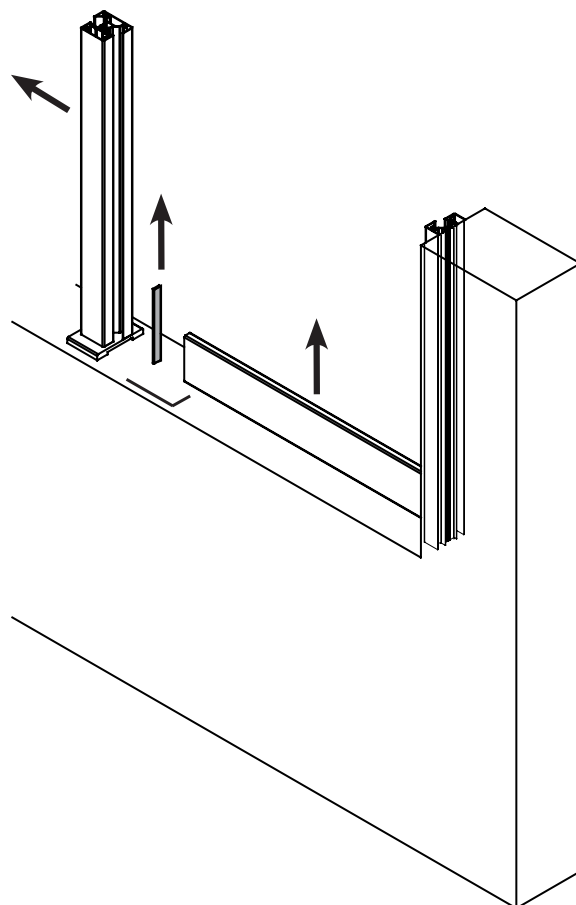
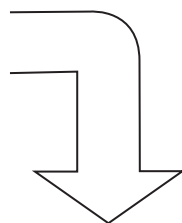
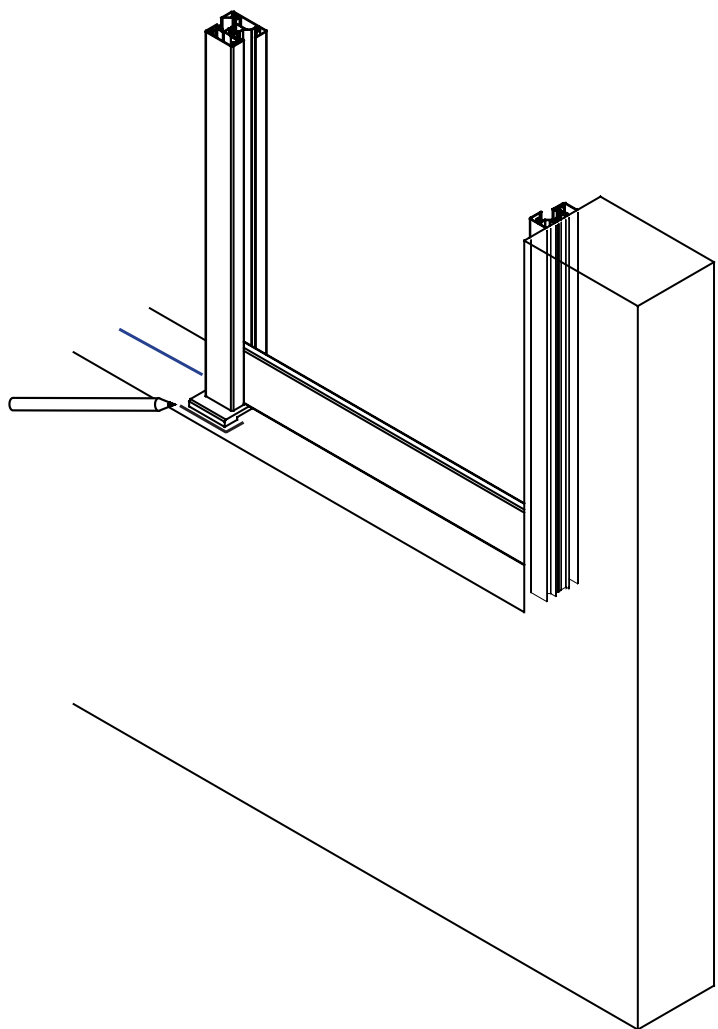


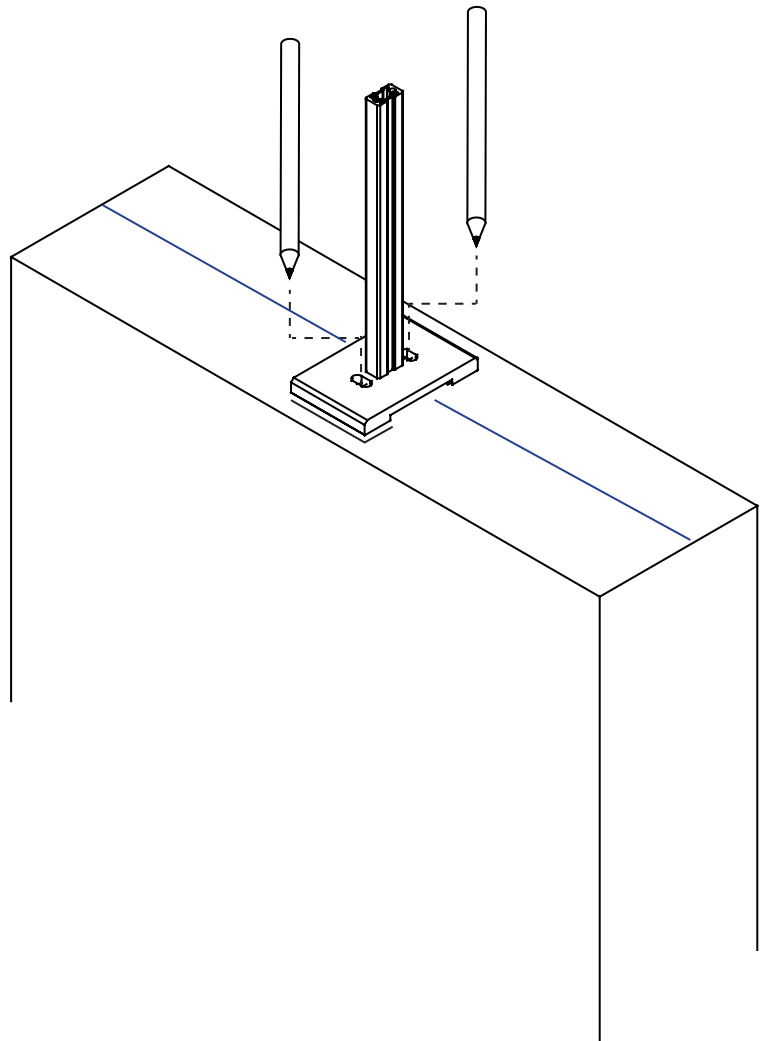
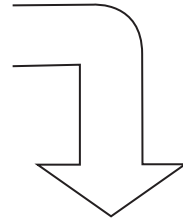
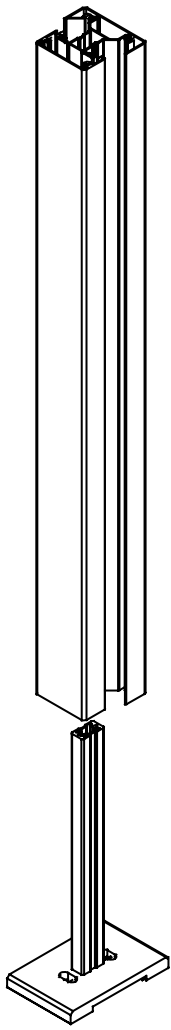
Scellement

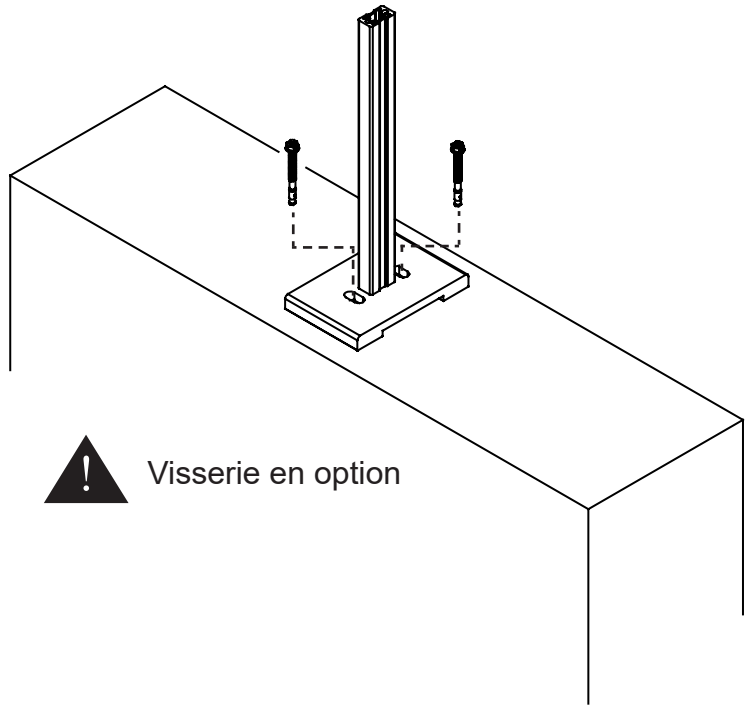
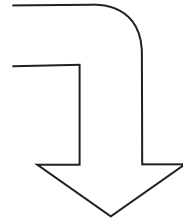
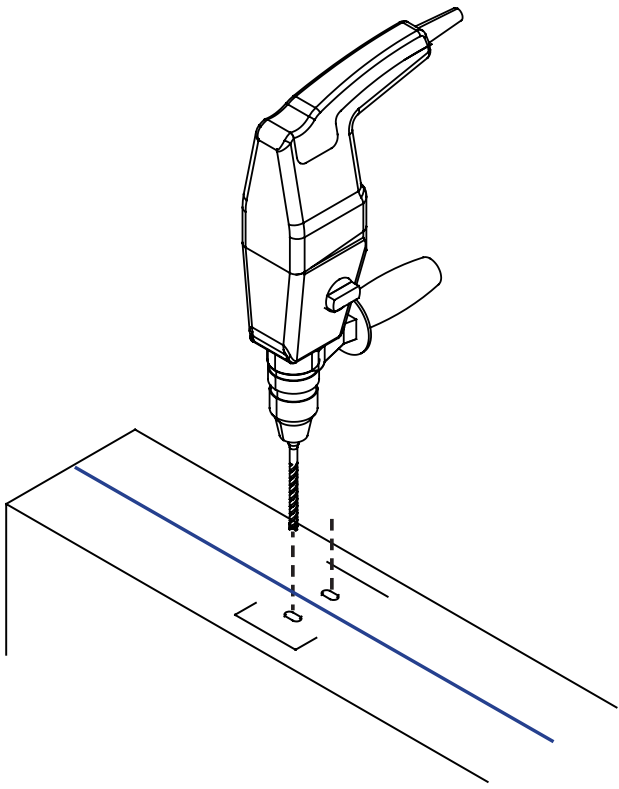




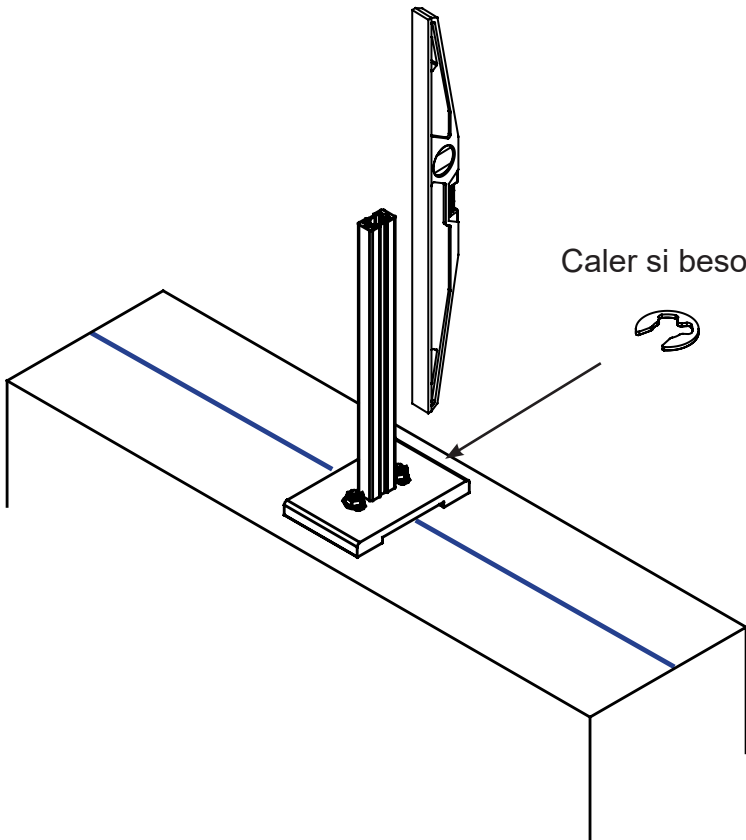




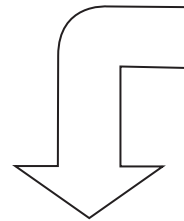


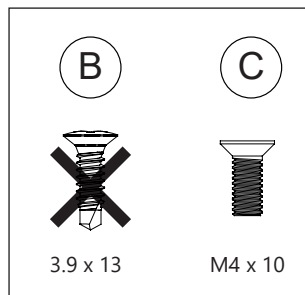
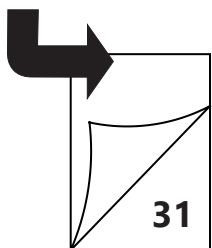
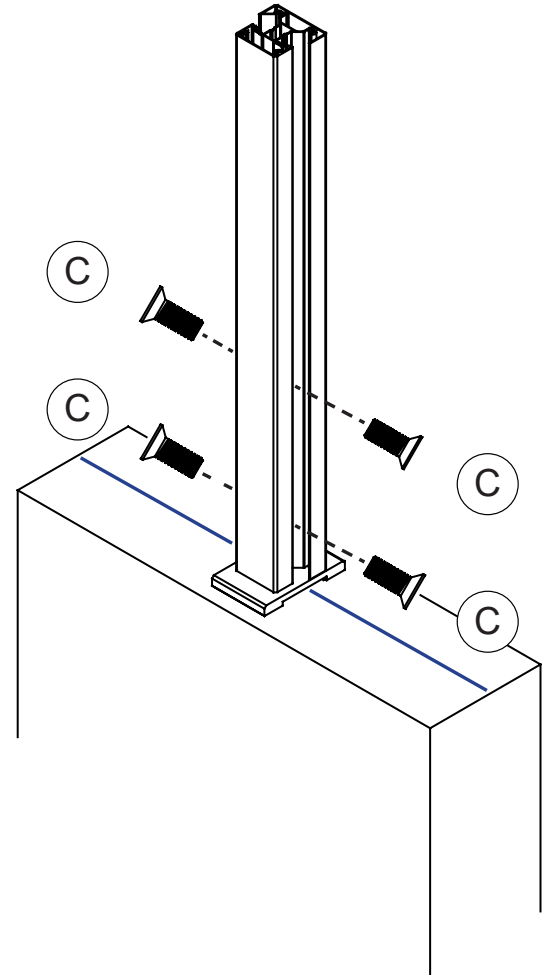
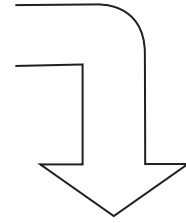
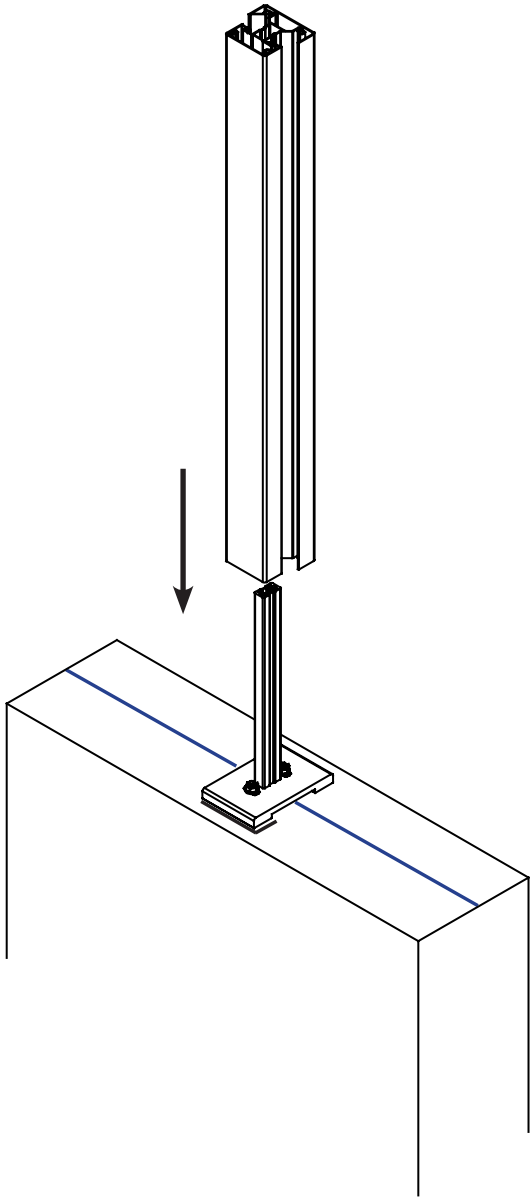


Visserie en option



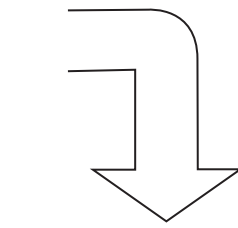
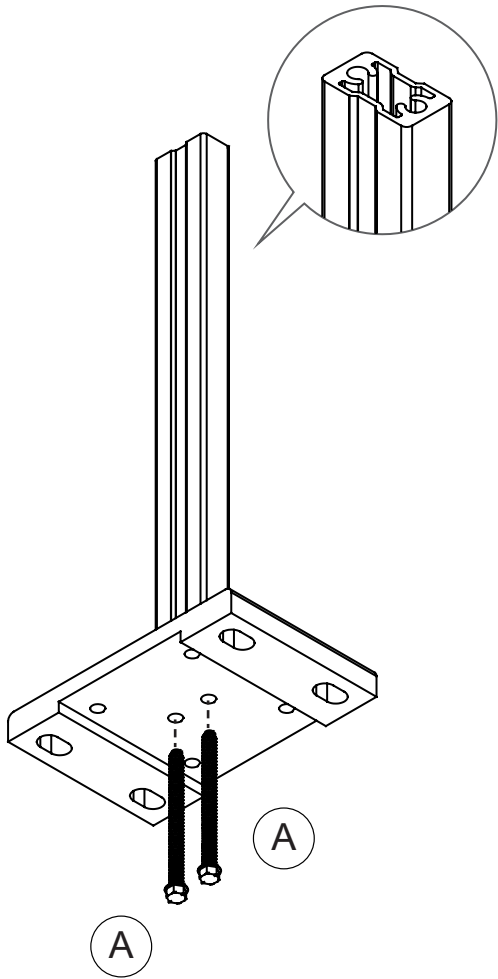
Caler si besoin



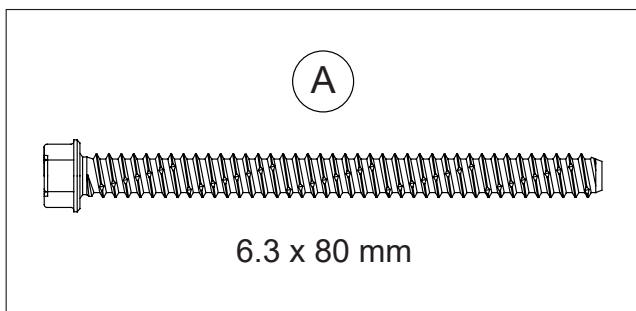
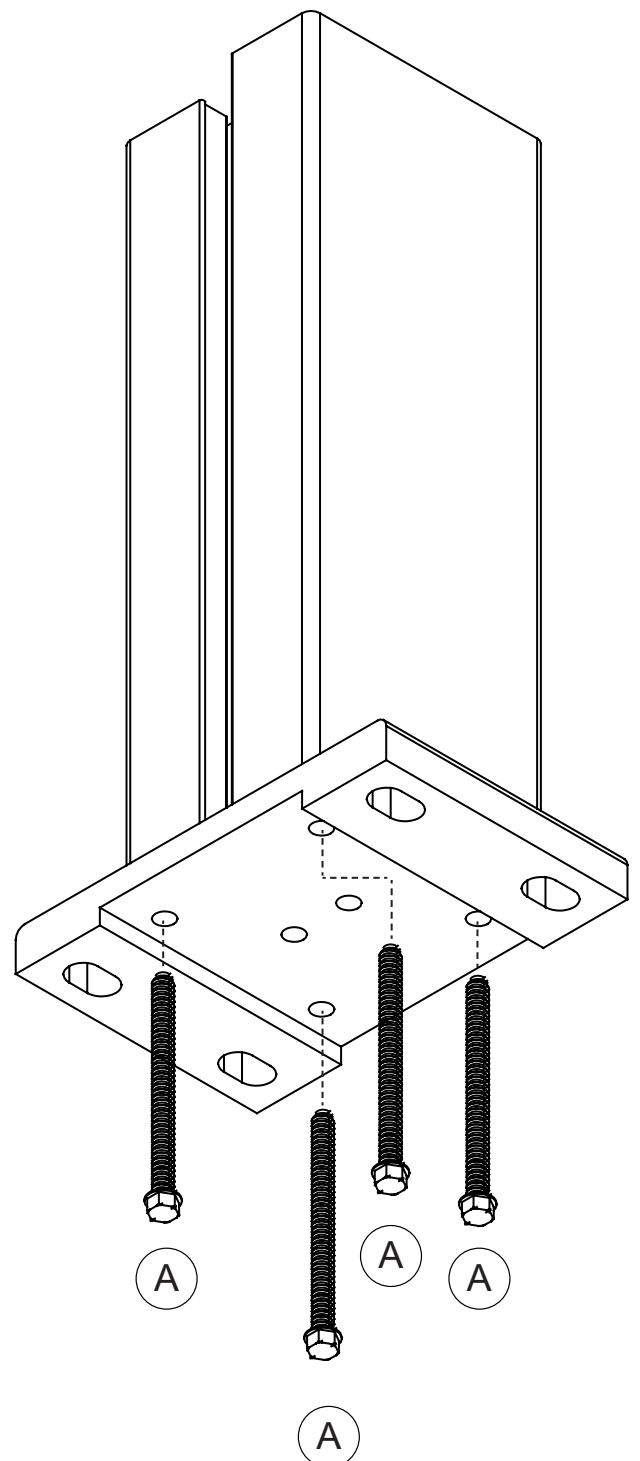


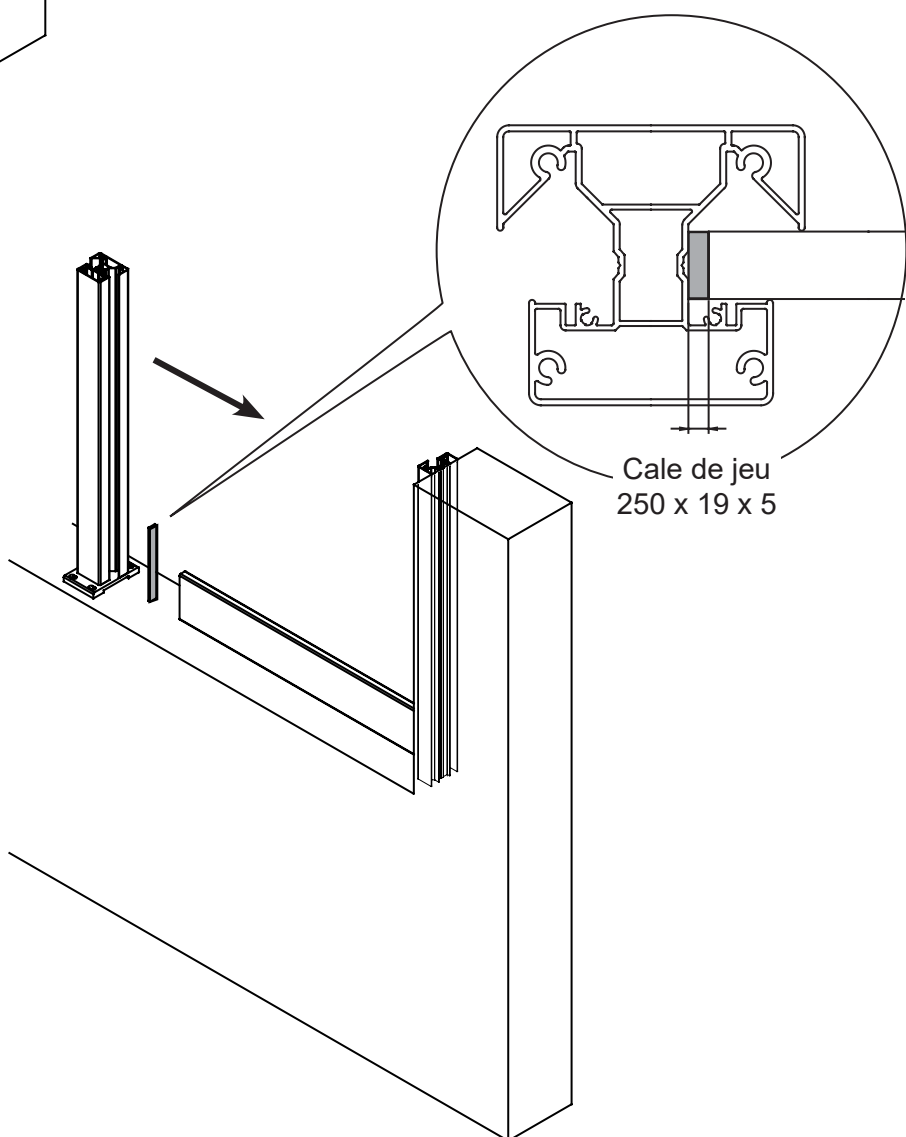
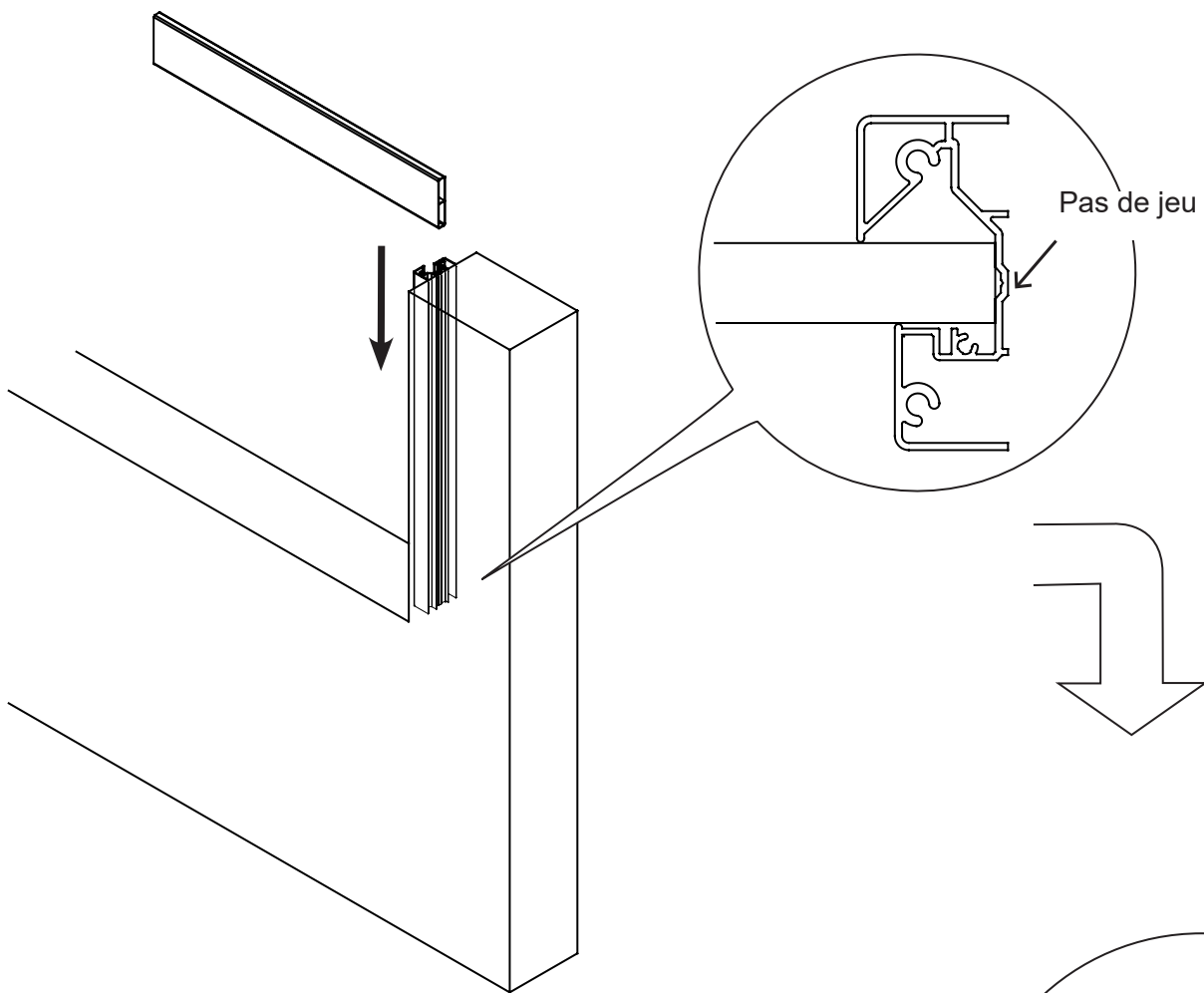
# Platine fixation visible

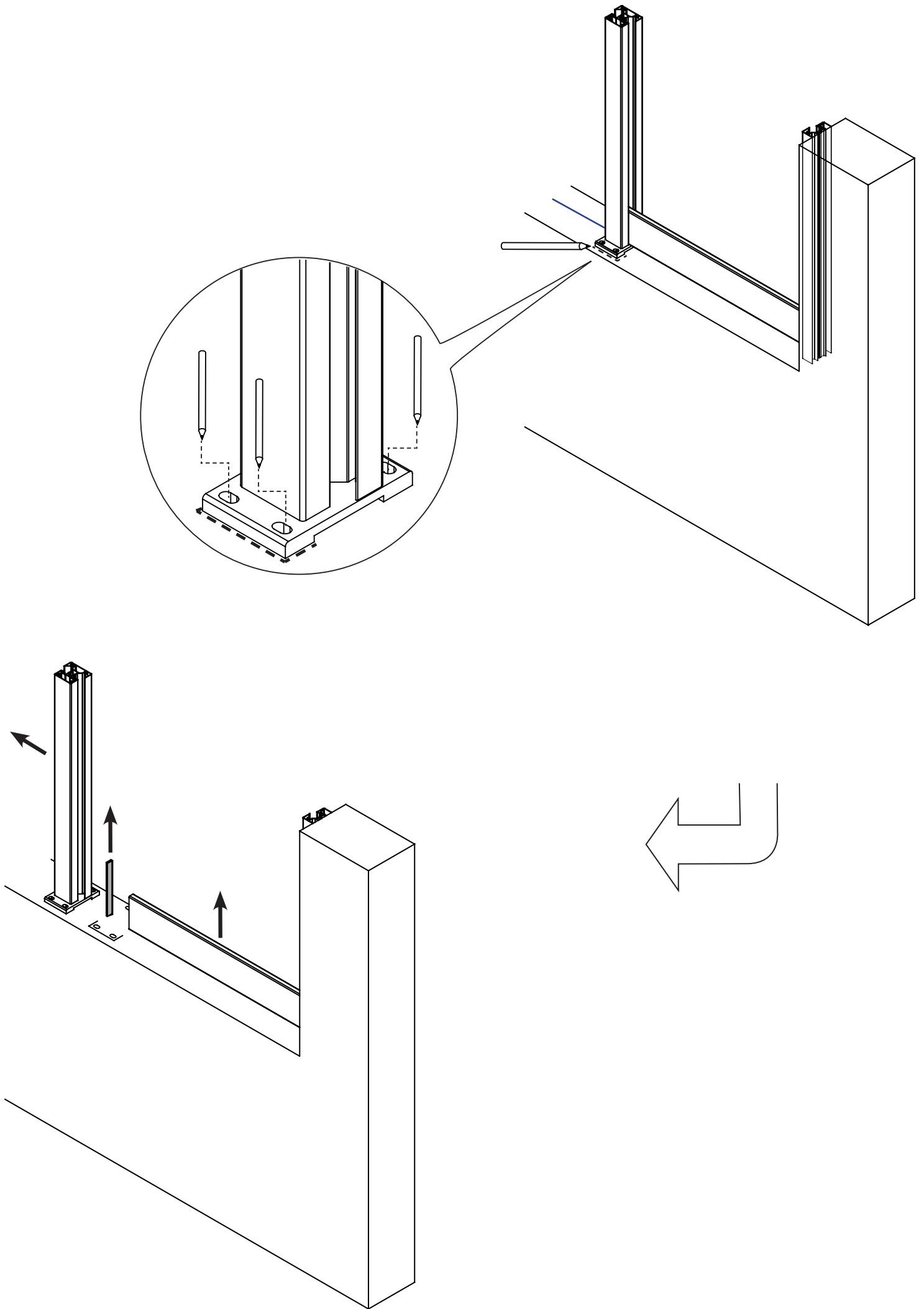
Seulement si  $H > 1.2$  m



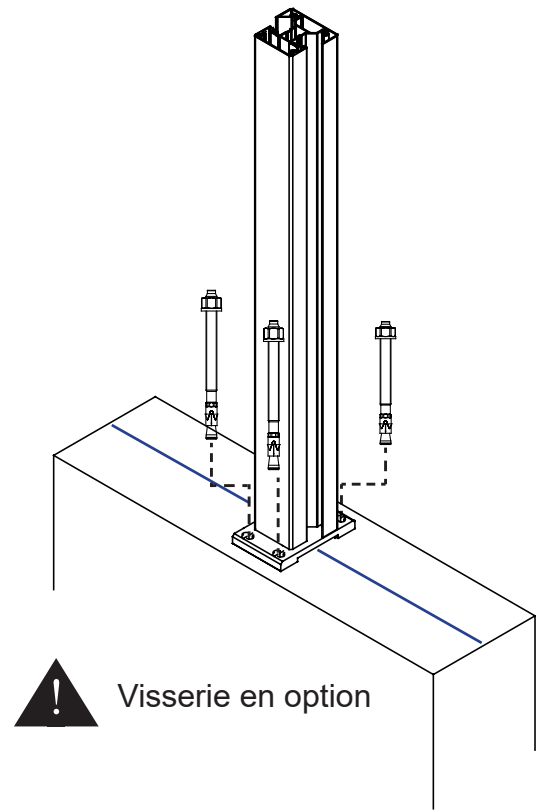
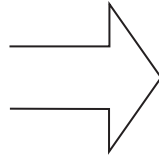
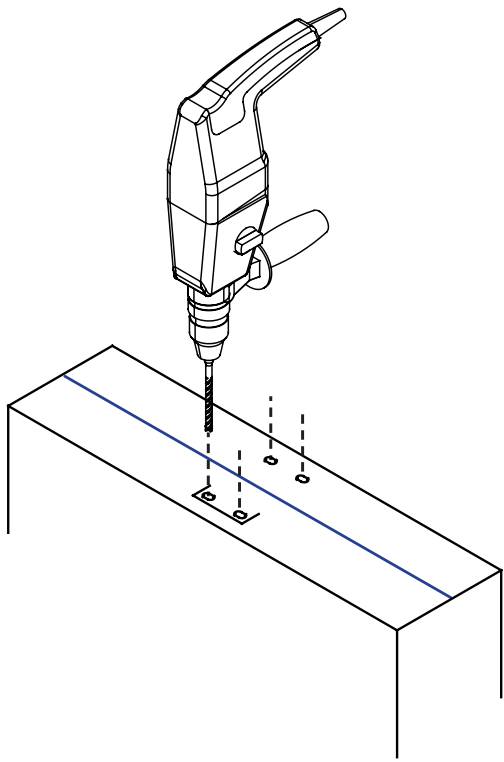
Dans tous les cas











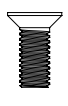
Si H > 1.2 m

B

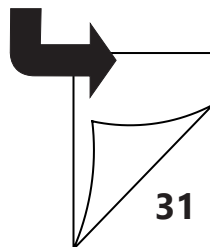
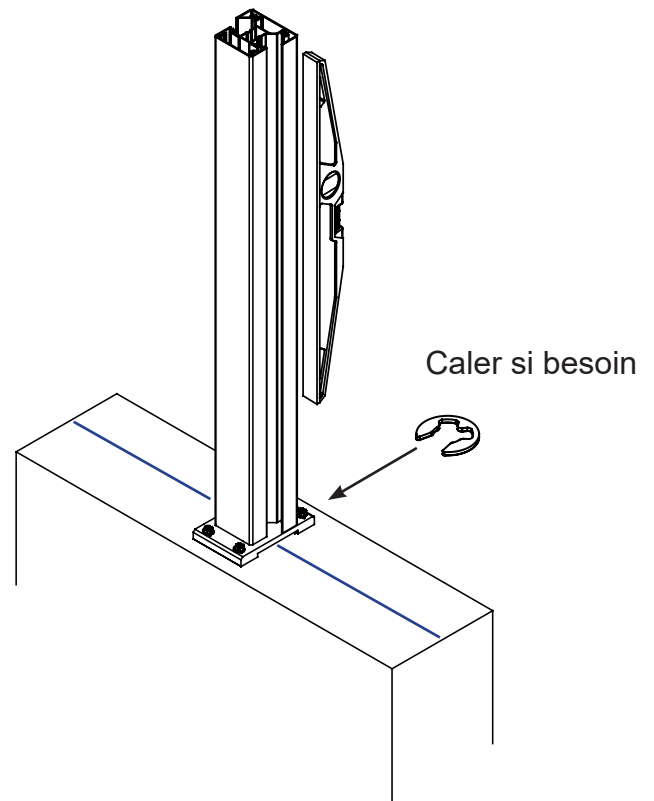
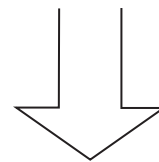
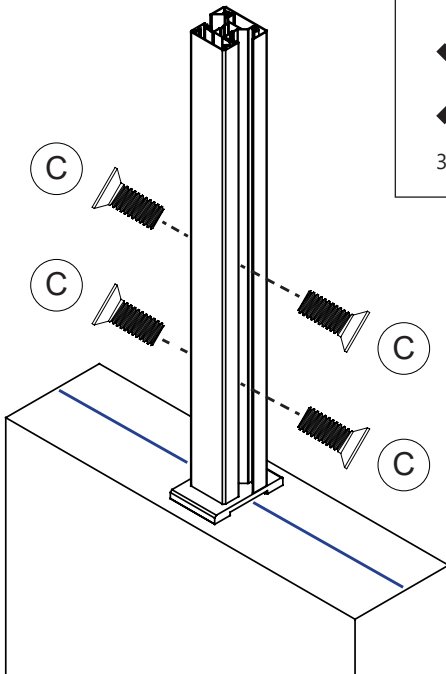


3.9 x 13

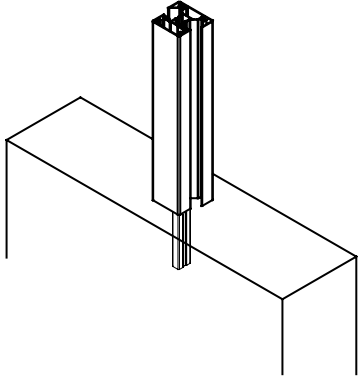
C



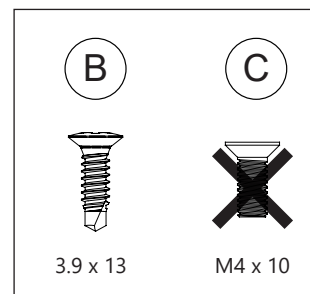
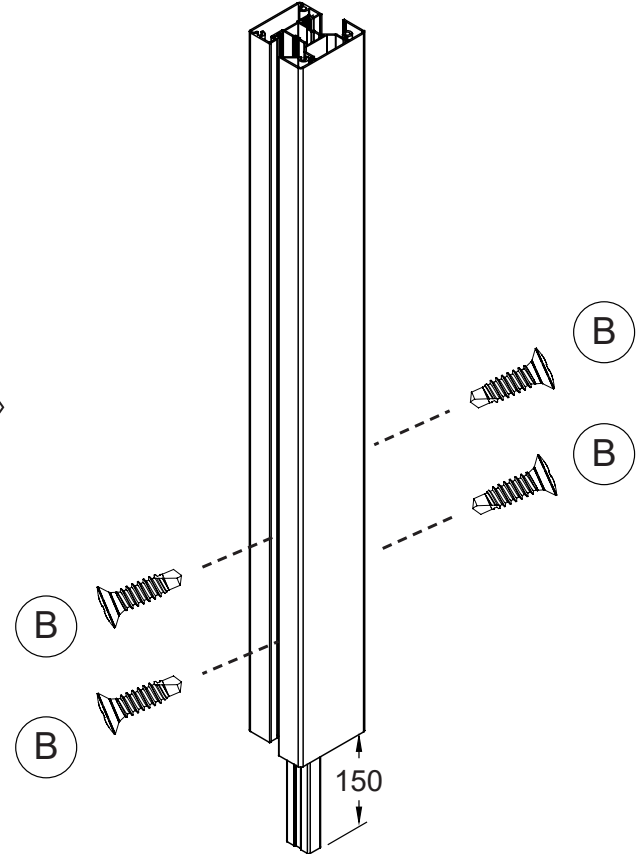
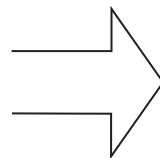
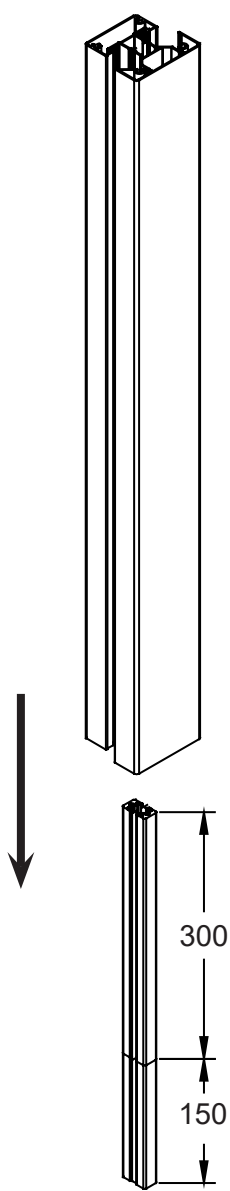
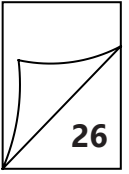
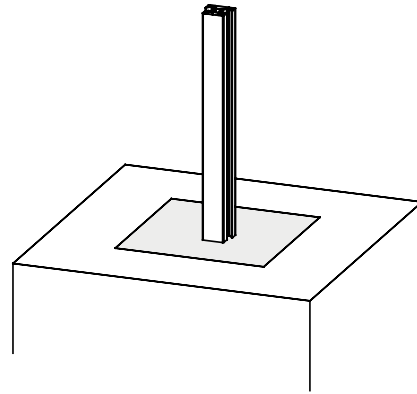
M4 x 10

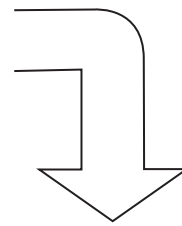
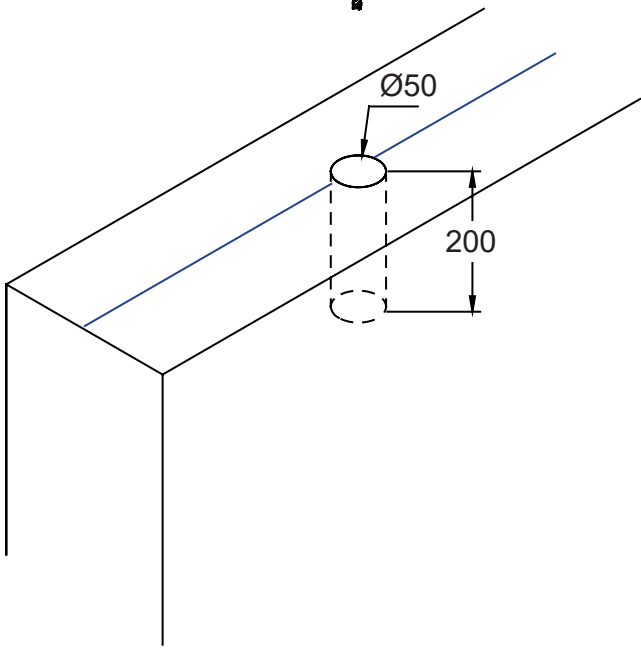
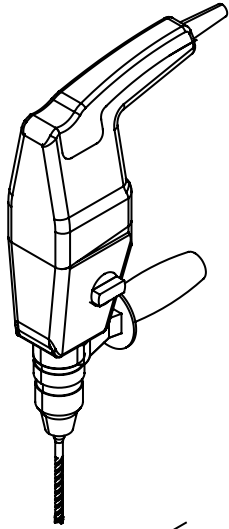


### Scellement **Renfort**

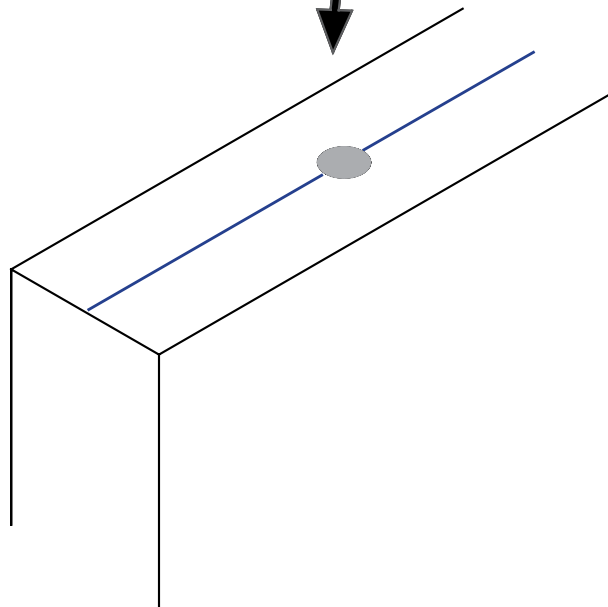
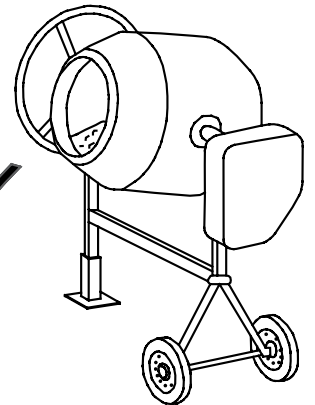


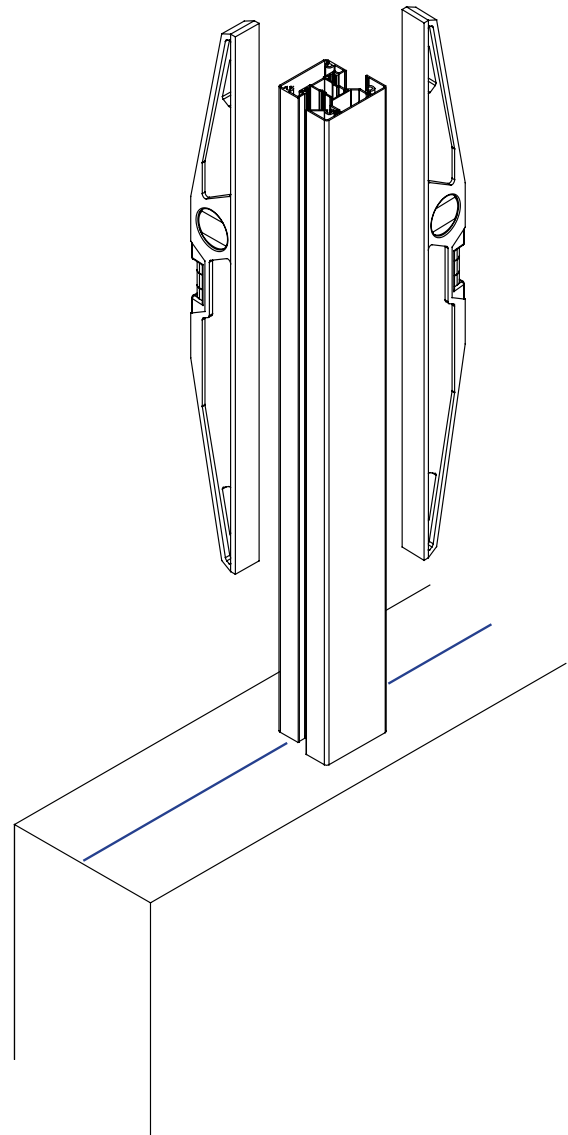
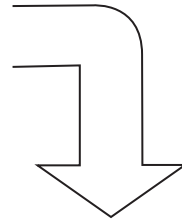
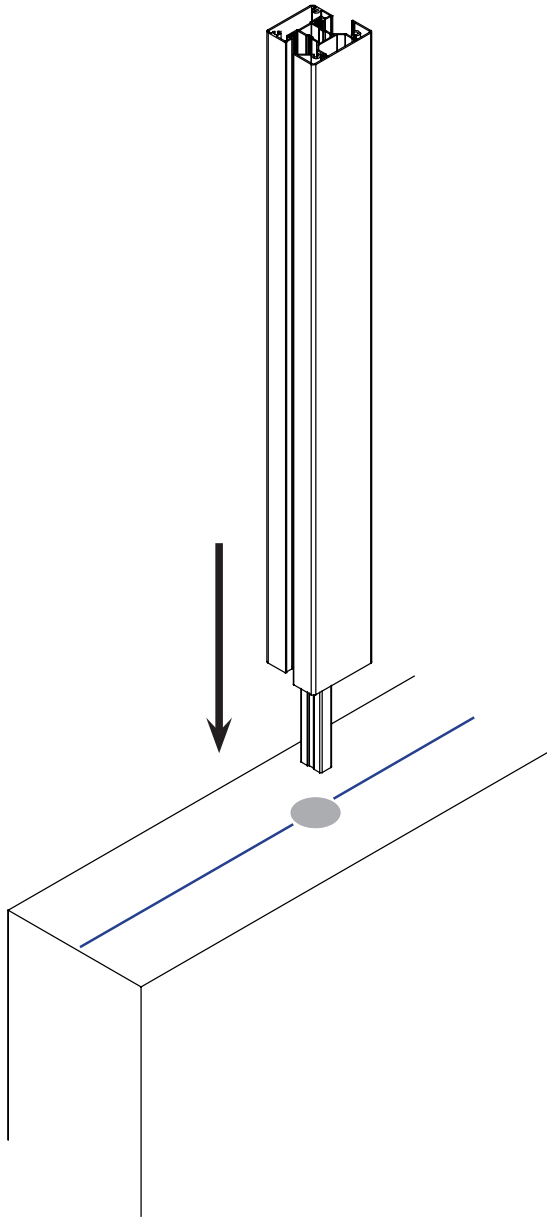
### Scellement **Poteau**

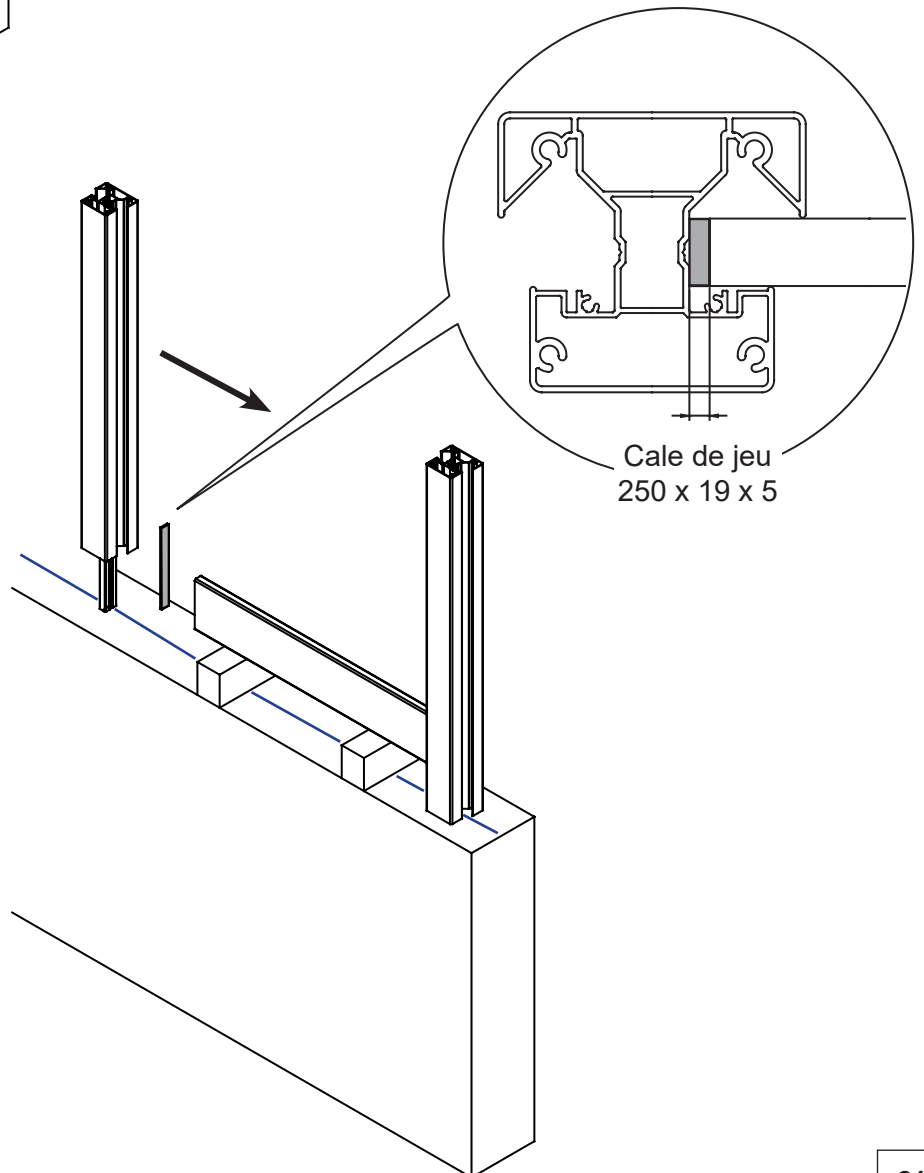
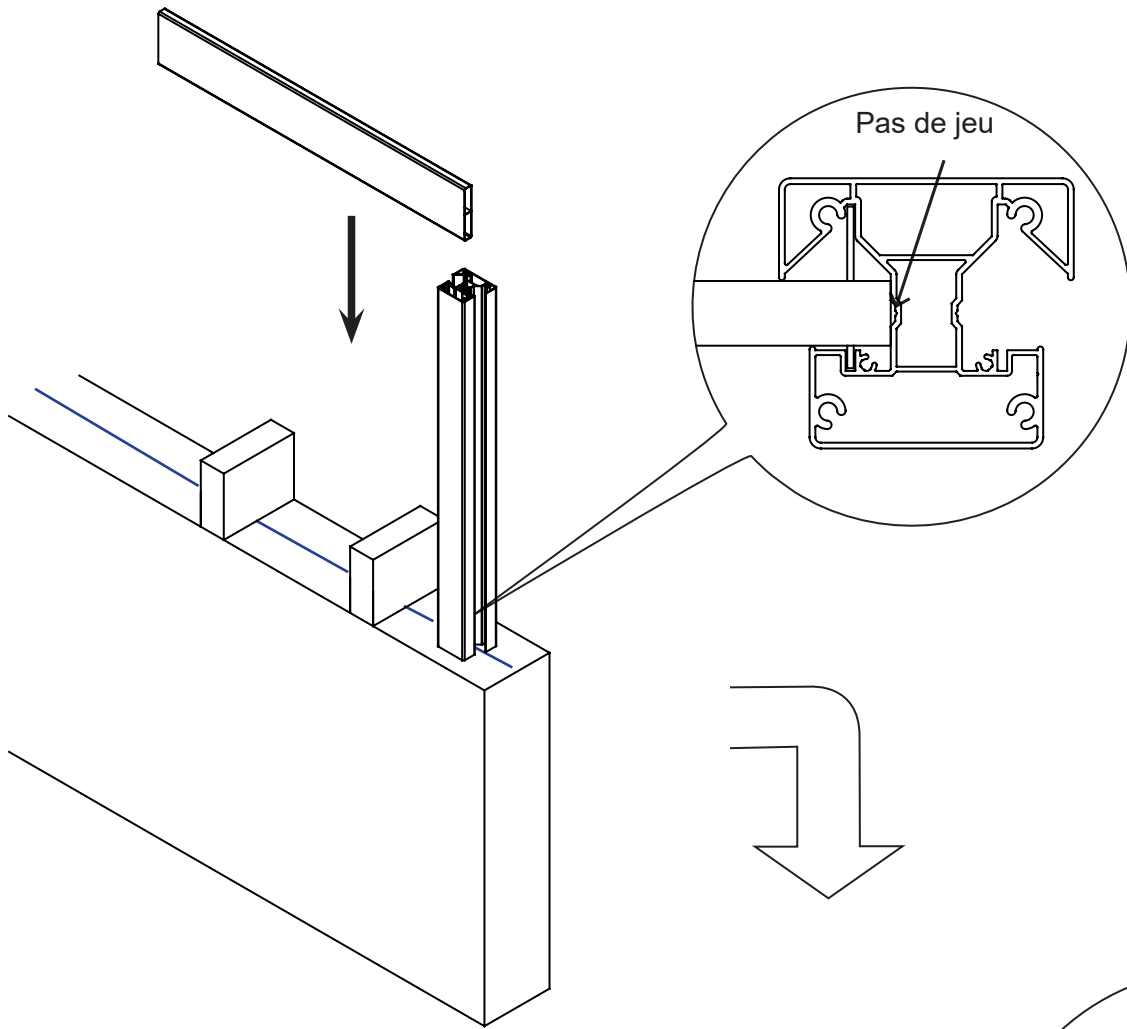


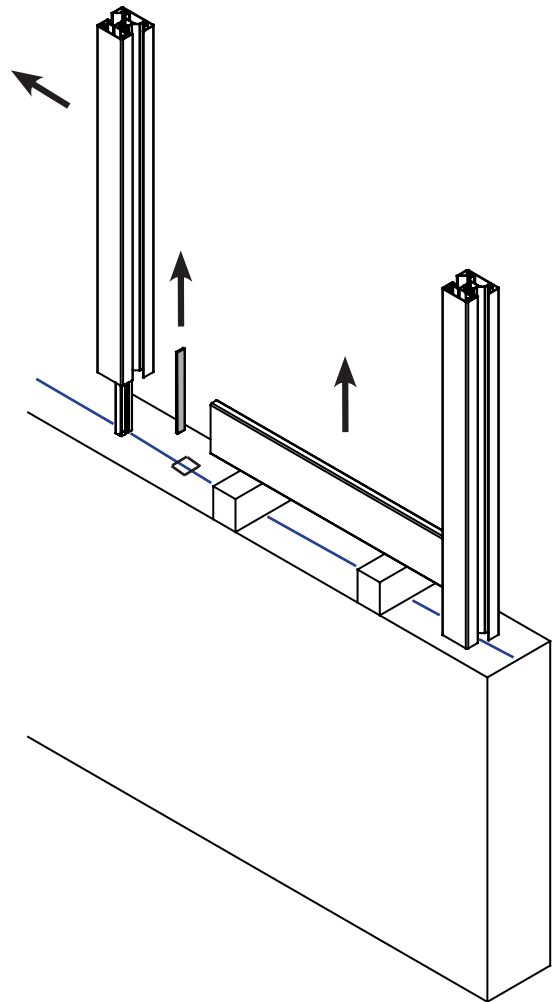
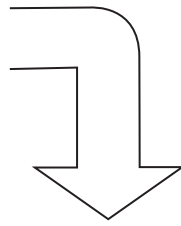
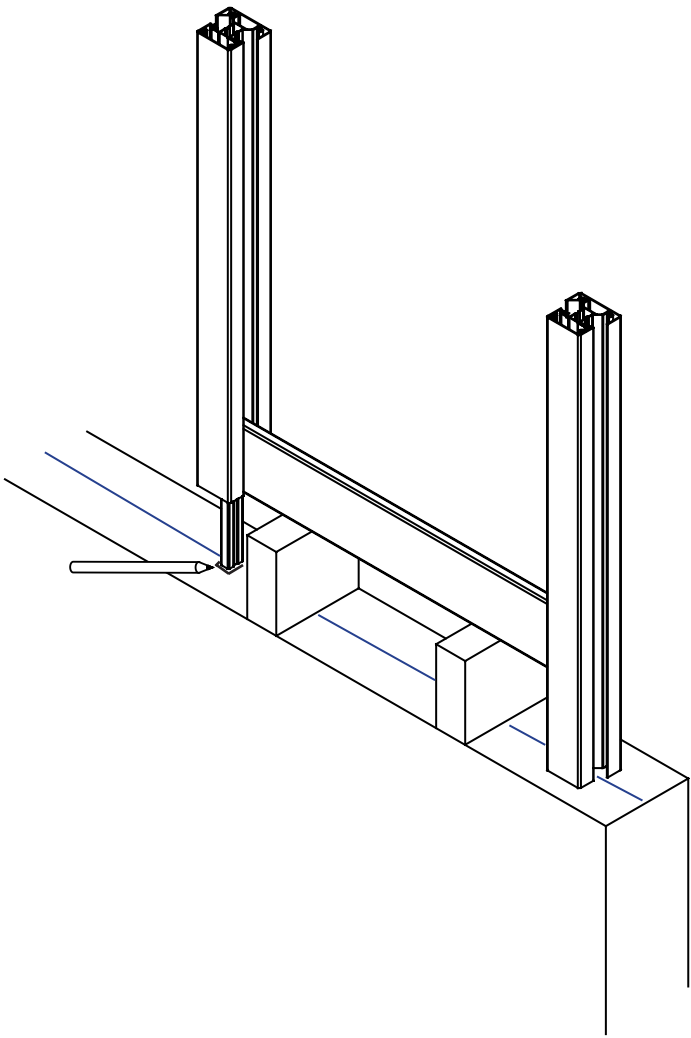


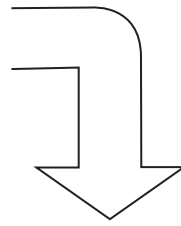
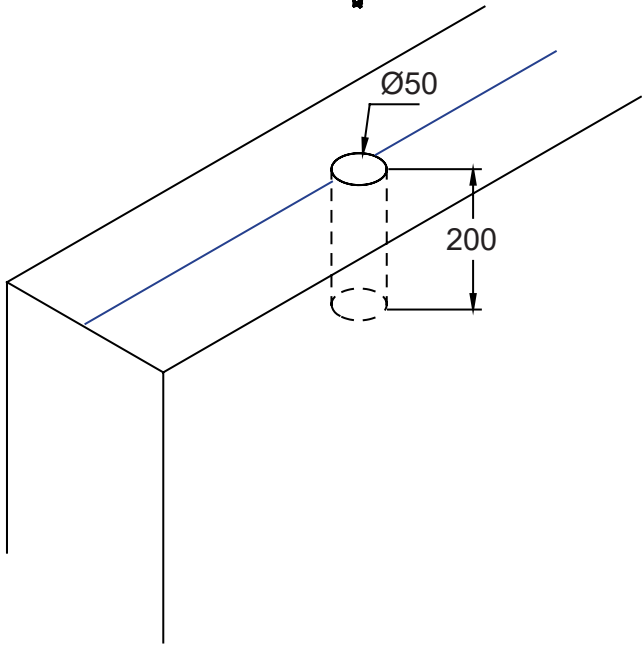
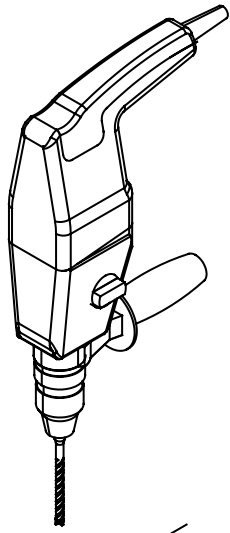
Prise  
rapide



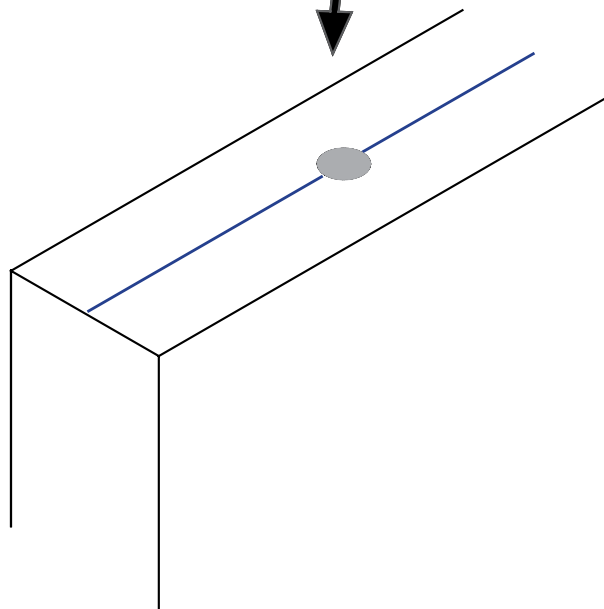
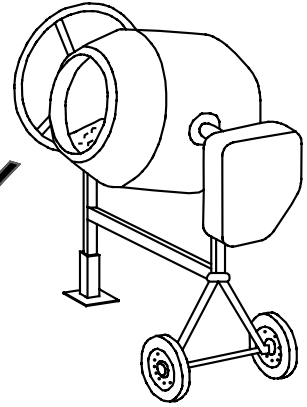


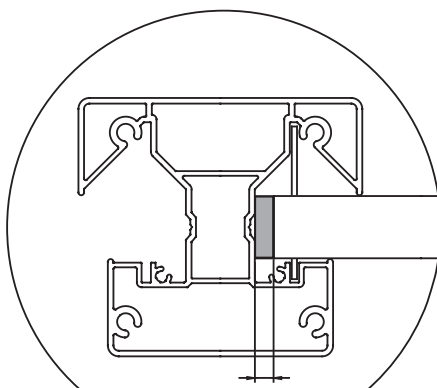
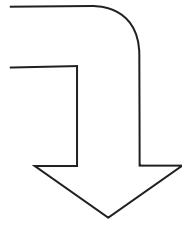
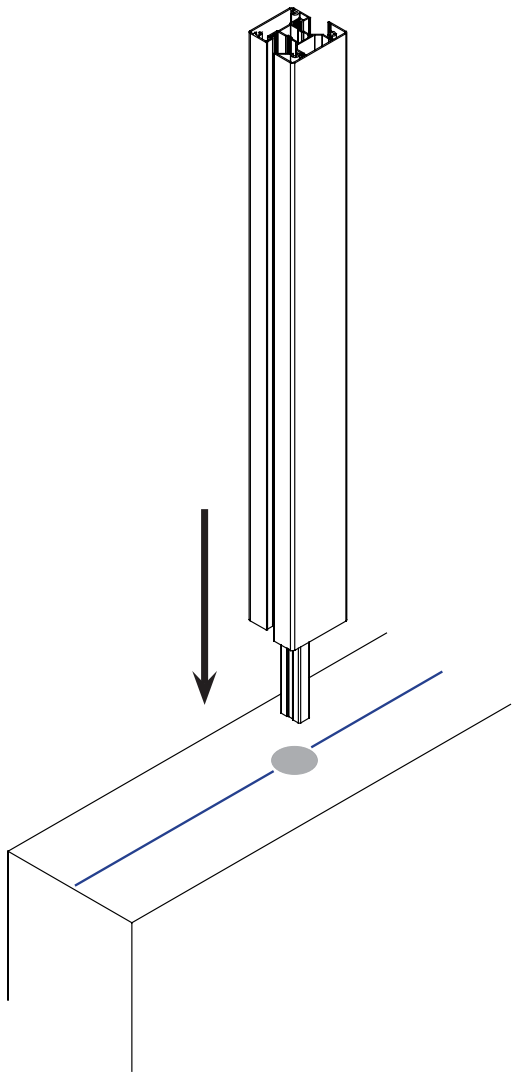




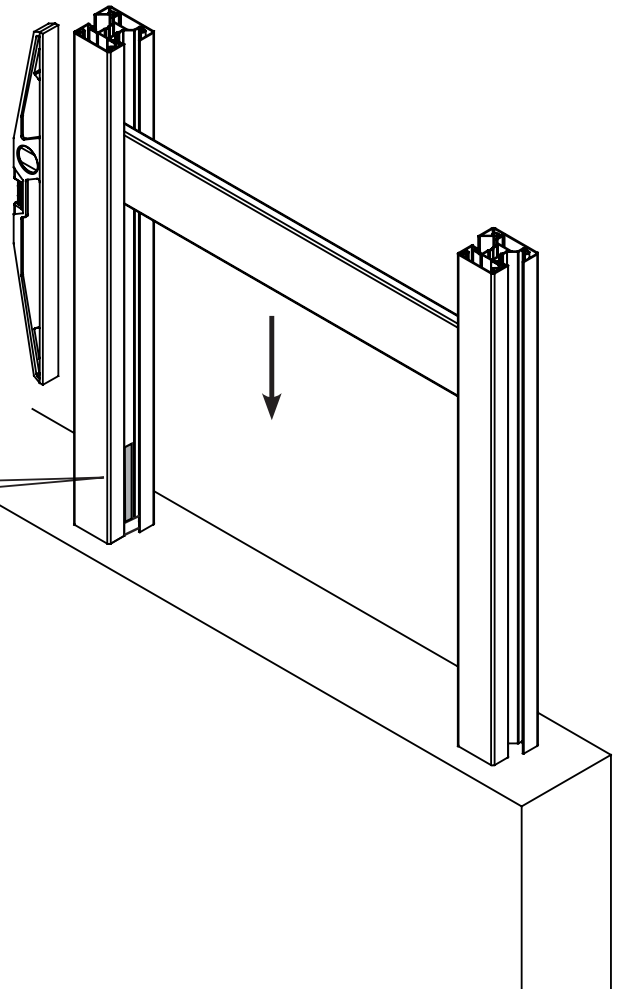


Prise  
rapide



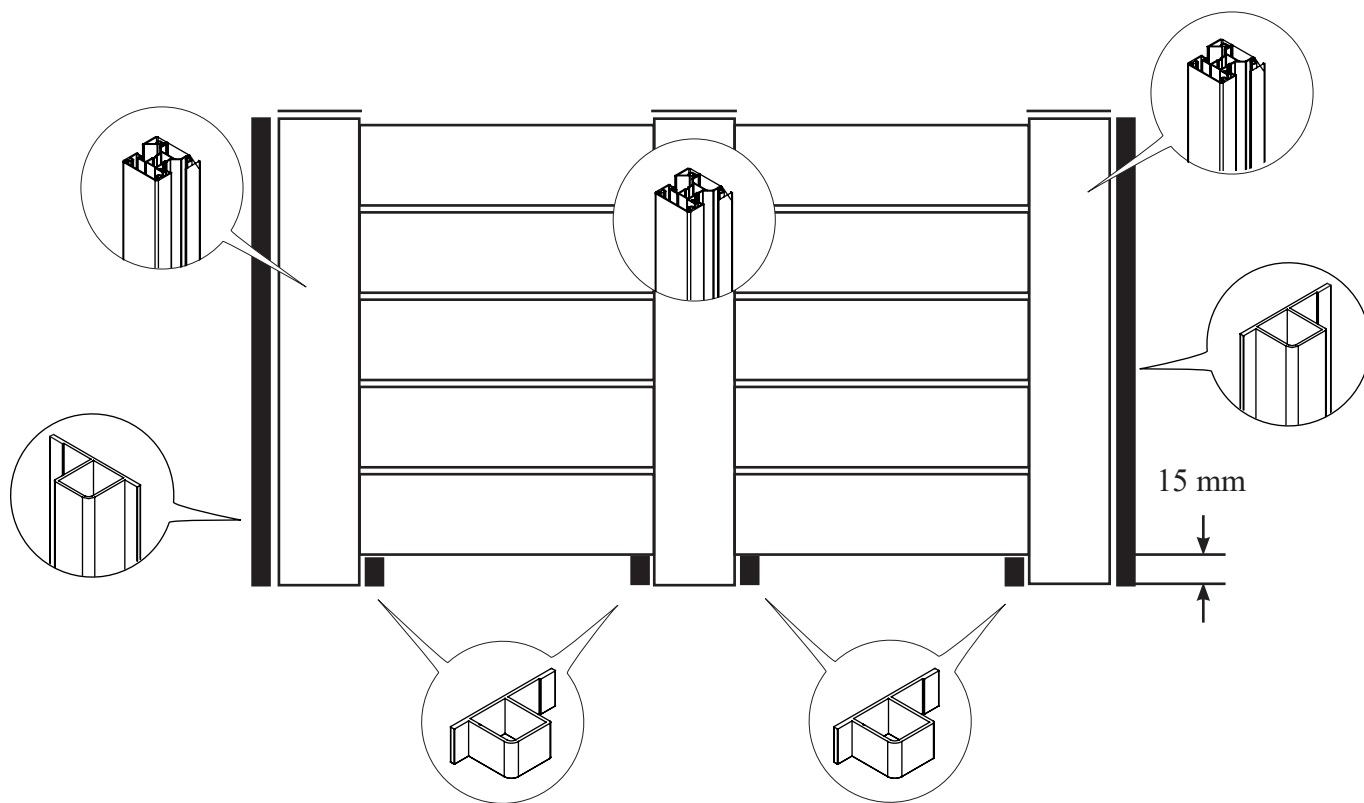


Laisser la cale le temps du séchage

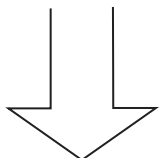
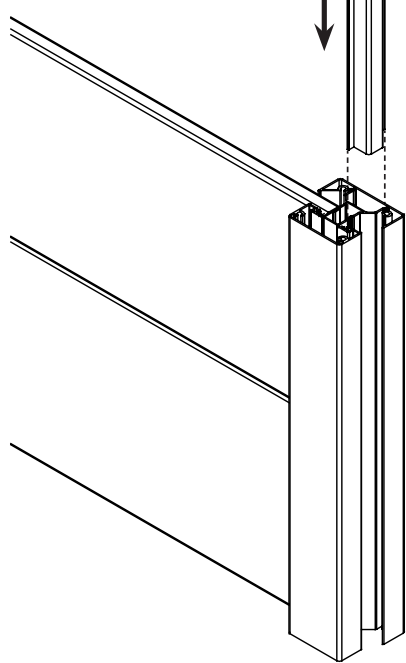




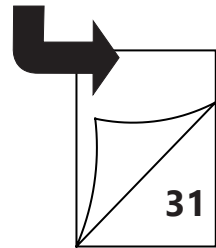
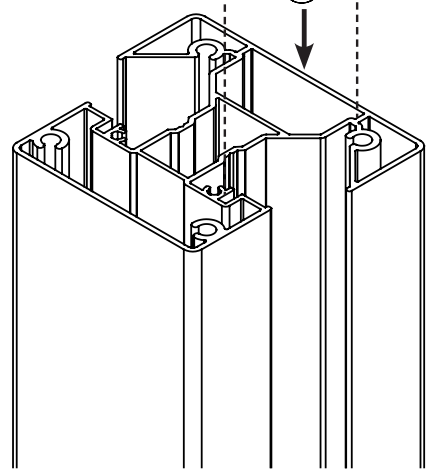
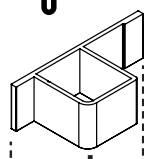
# Principe d'implantation des entretoises et closoirs



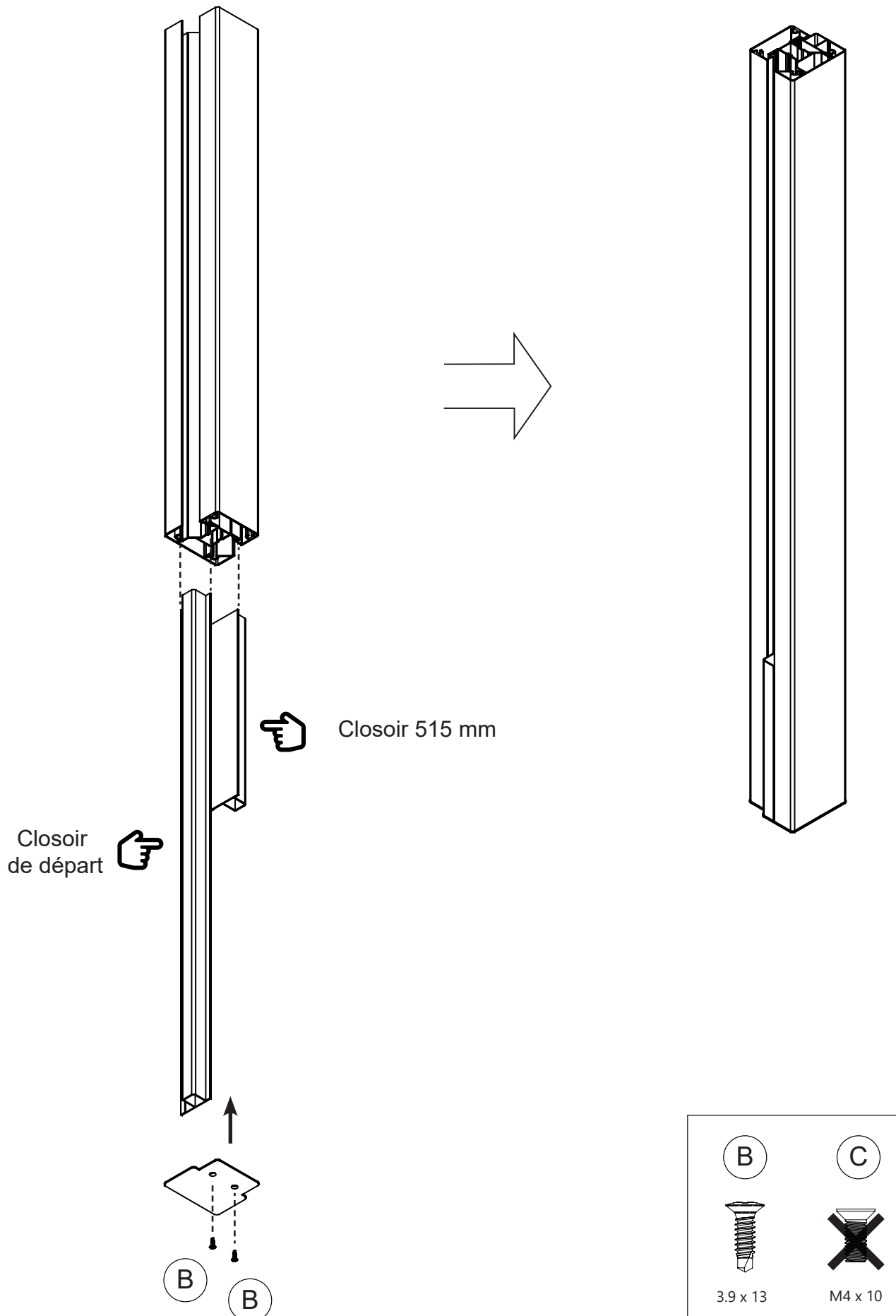
Closoirs

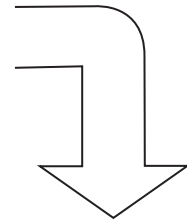
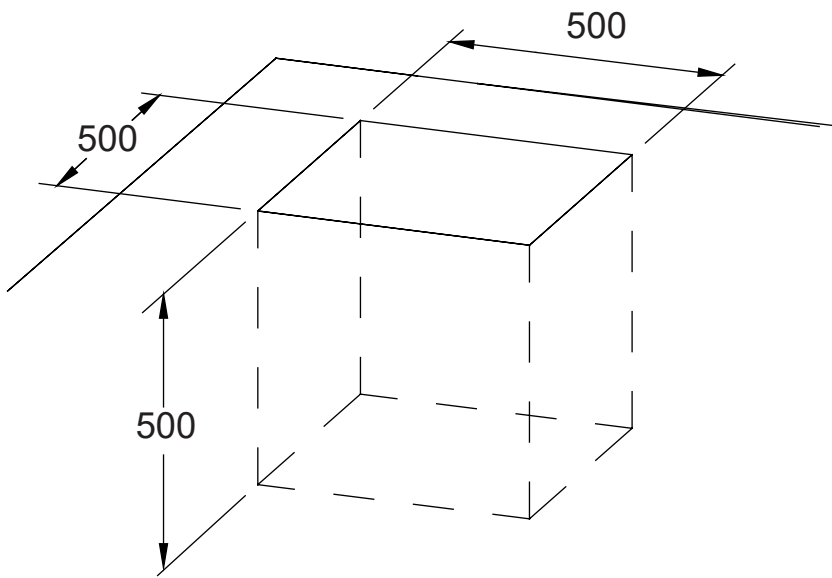


Entretoise 15 mm

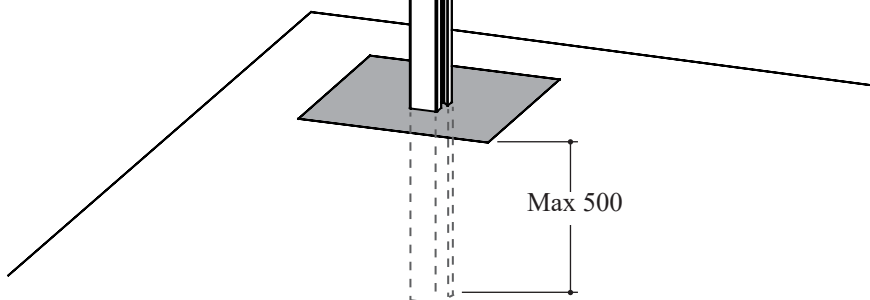
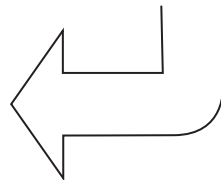
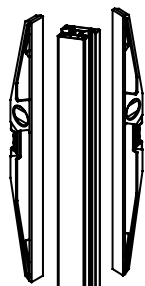
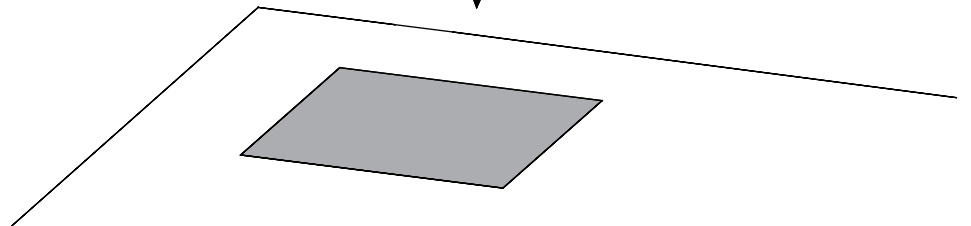
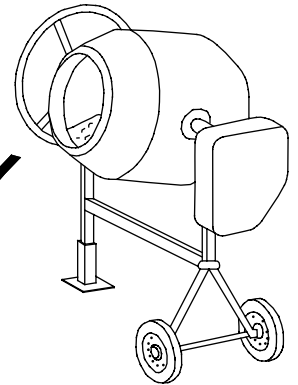


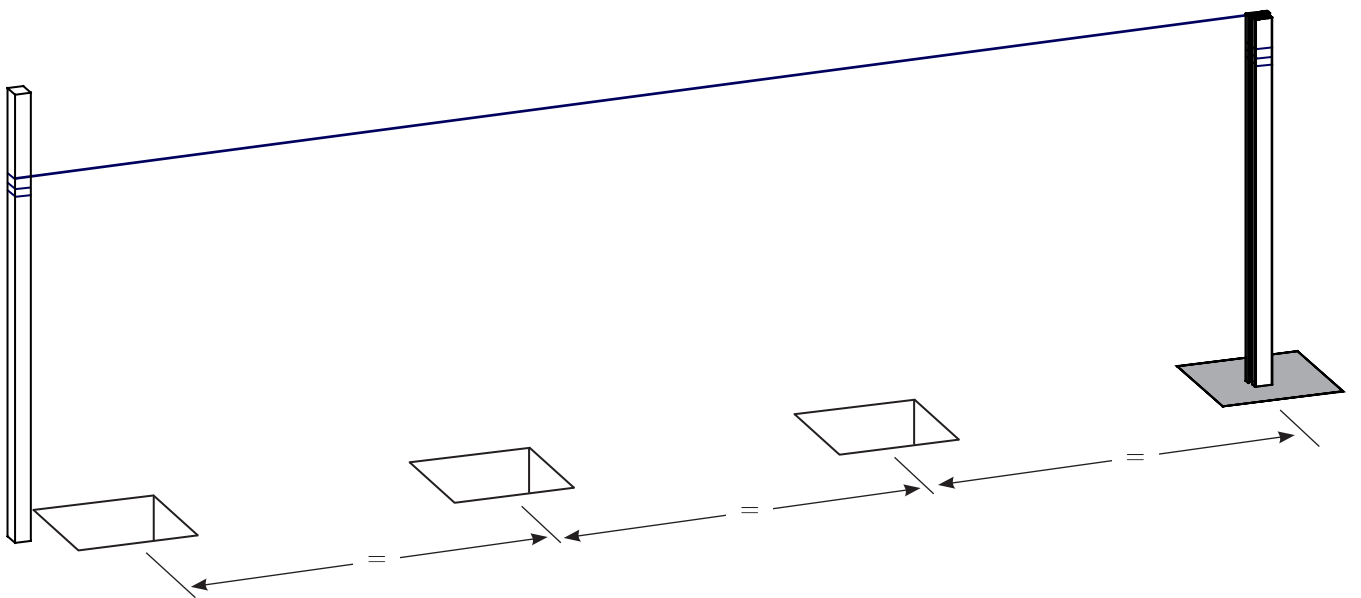
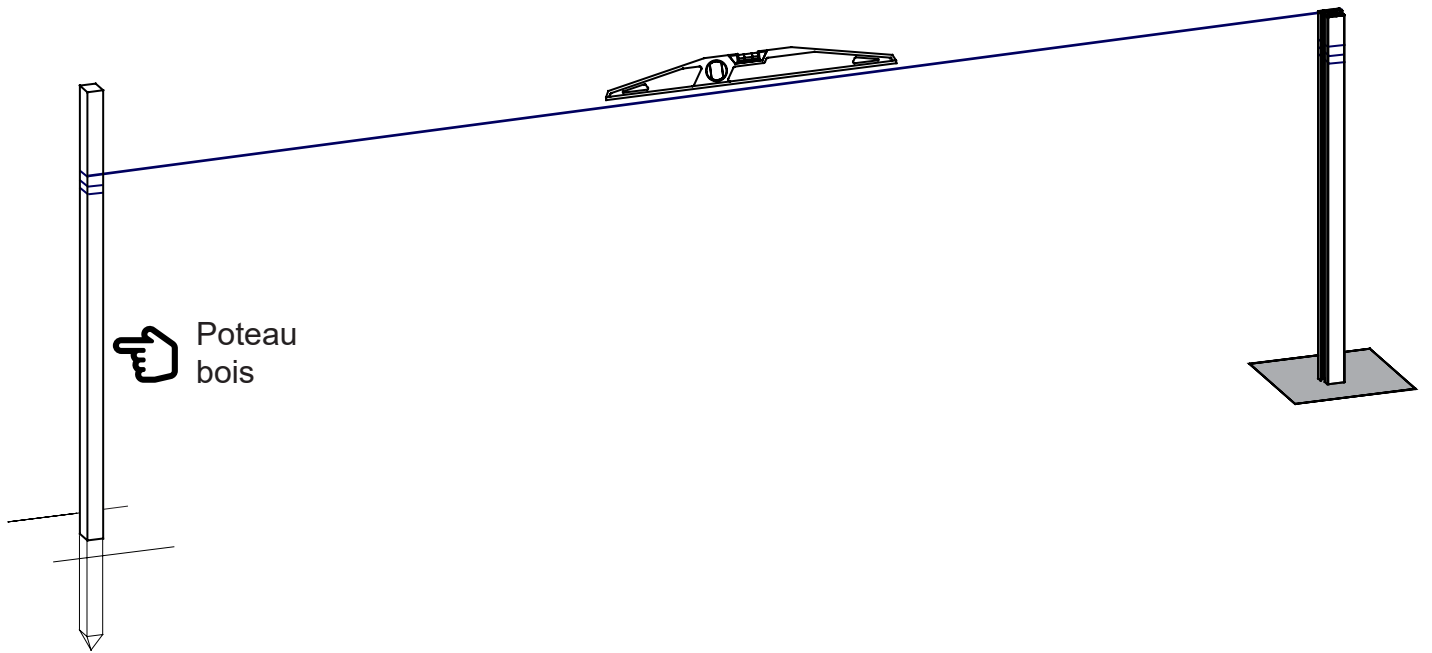
# Scellement poteau

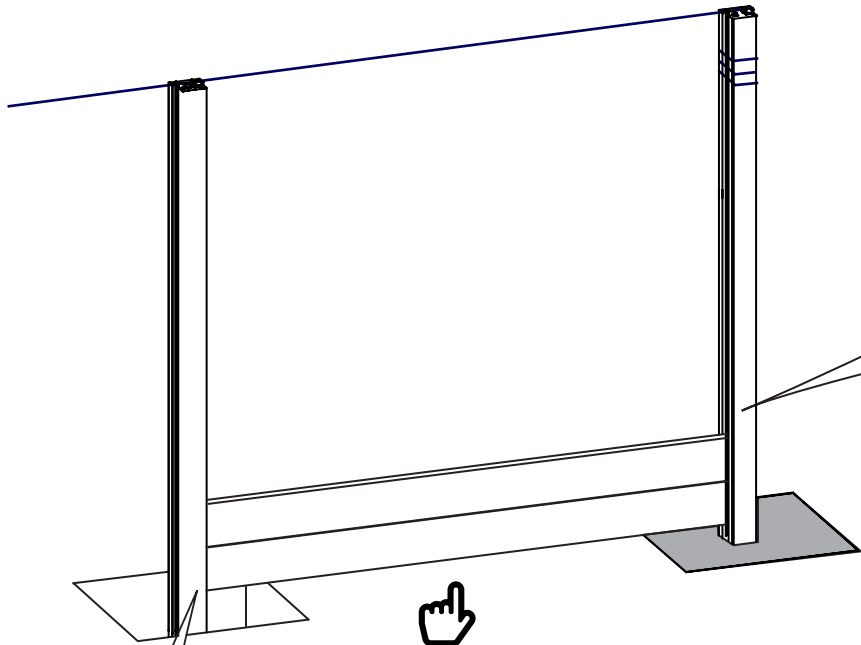




Prise rapide

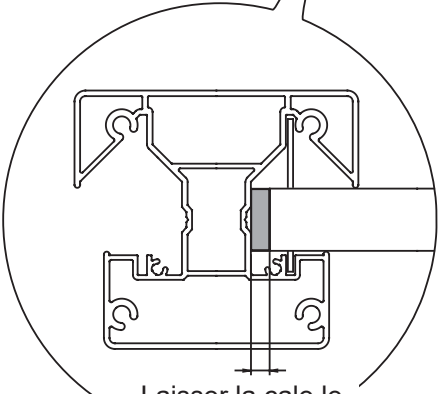




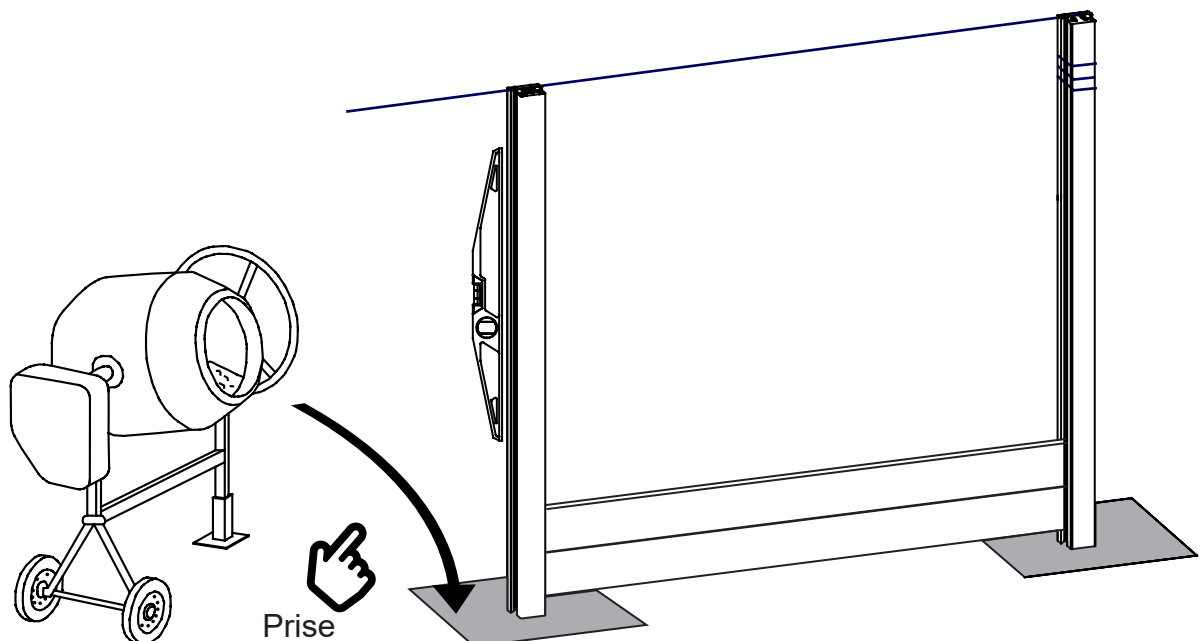
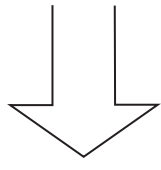


Pas de jeu

Lames

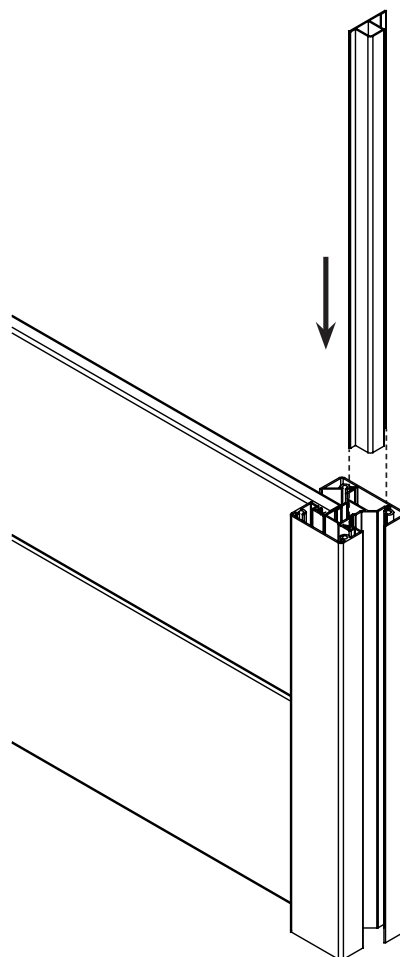
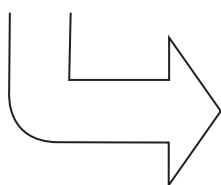
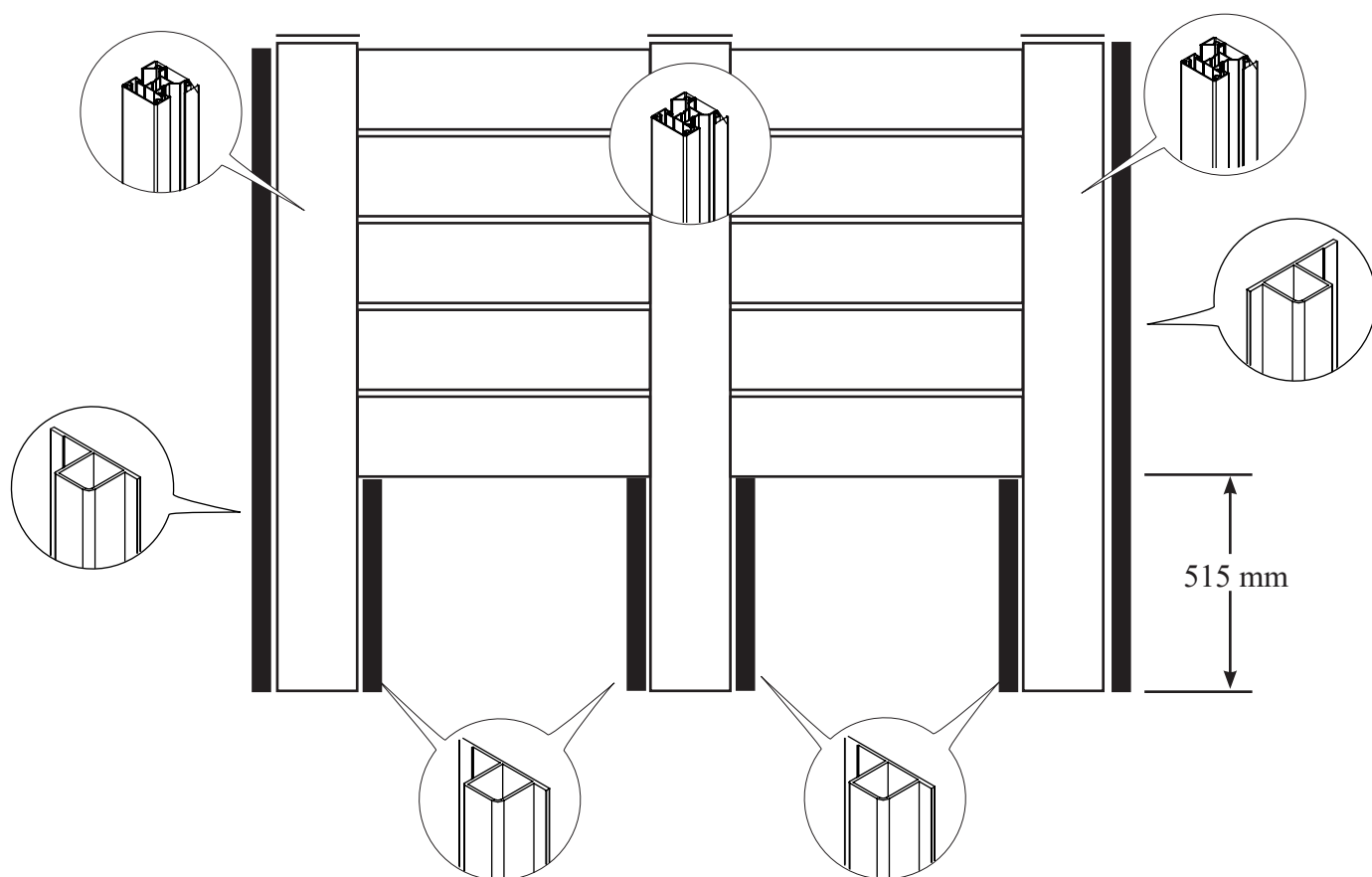


Laisser la cale le temps du séchage

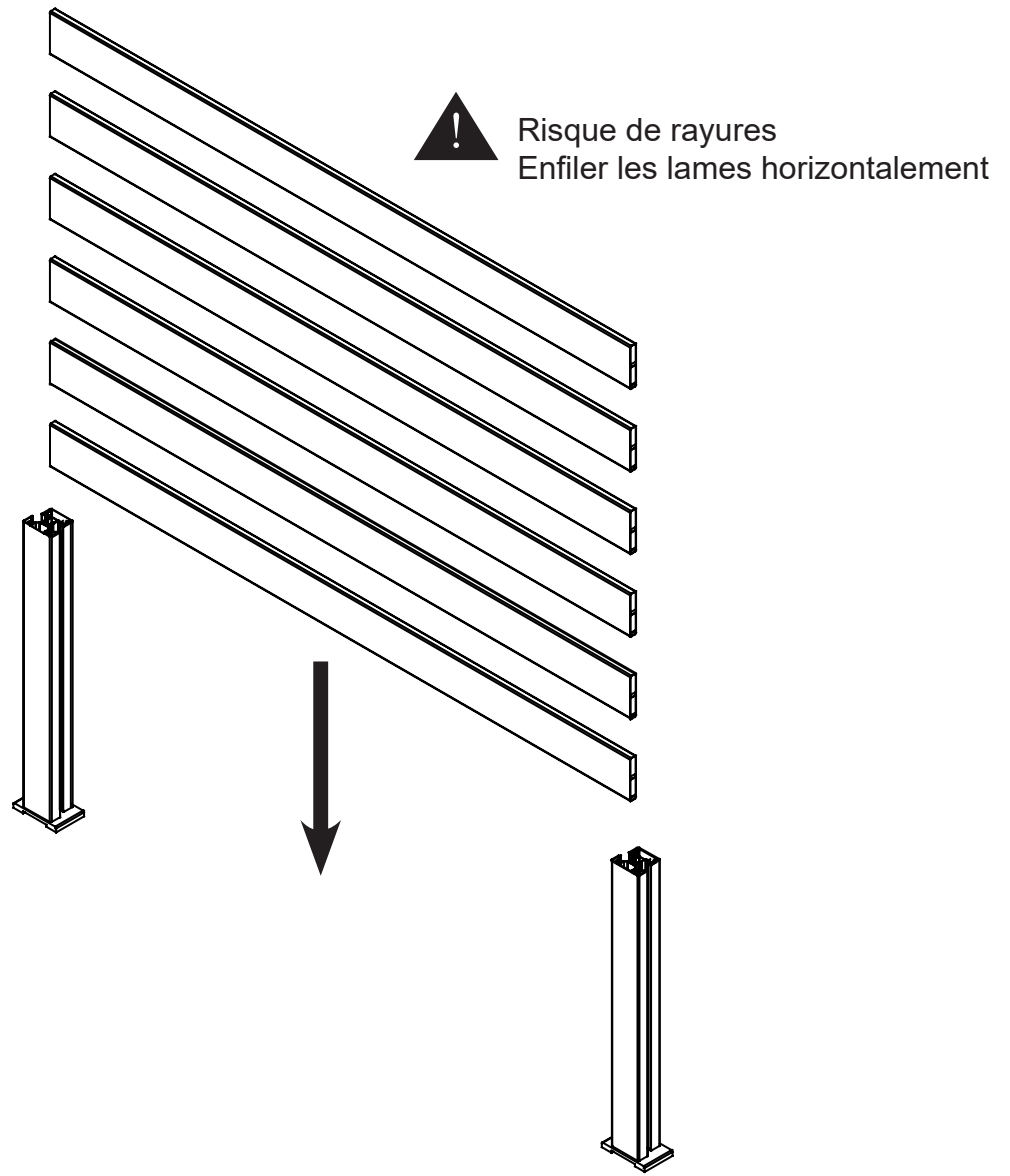


Prise rapide

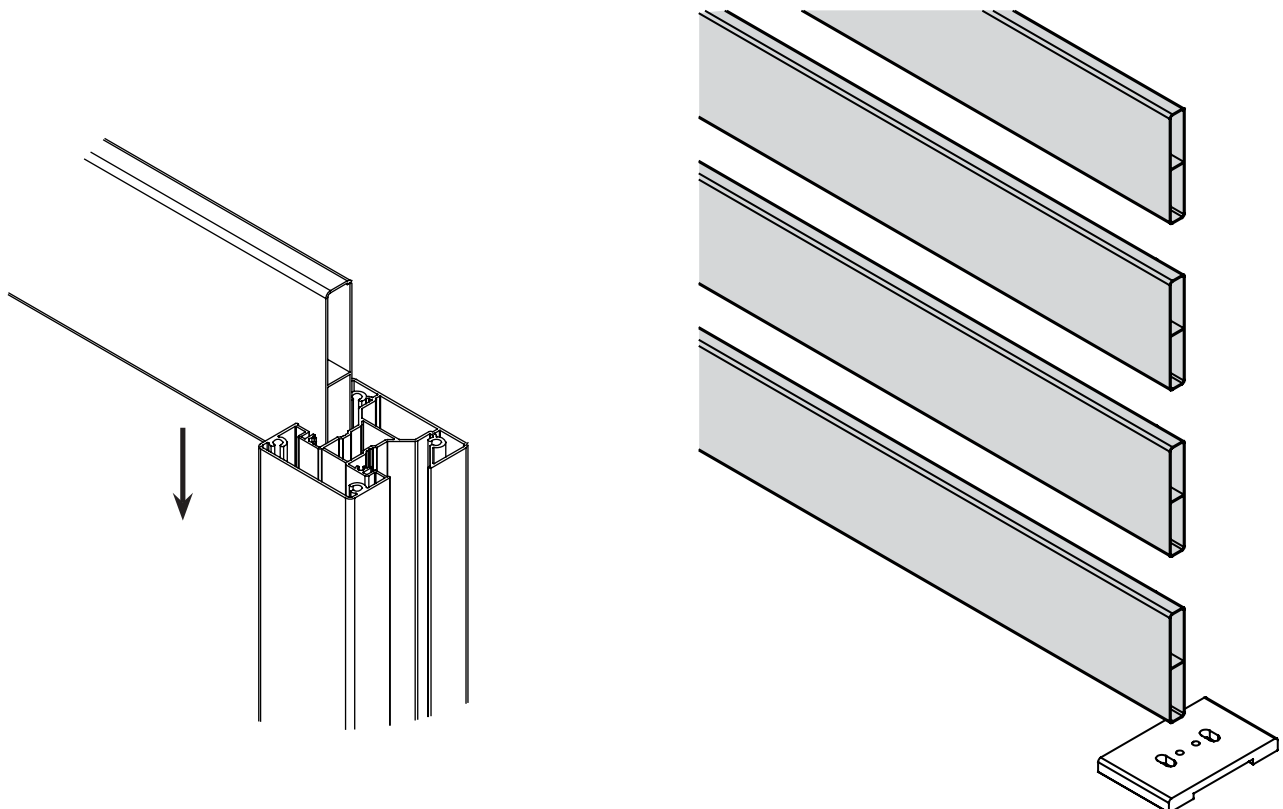
# Principe d'implantation des closoirs



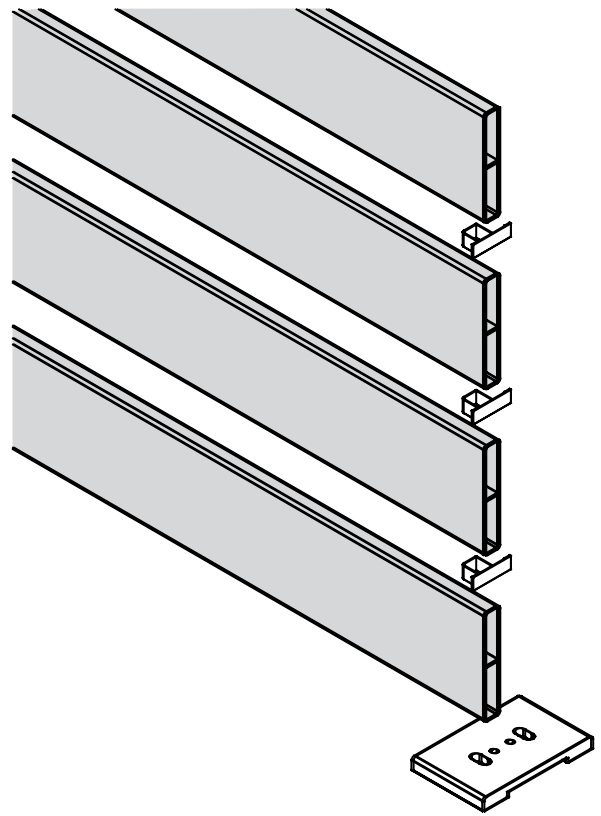
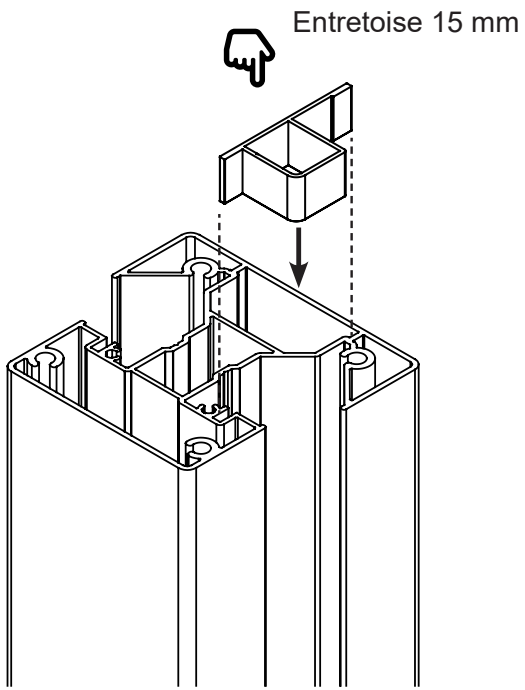
# Lames



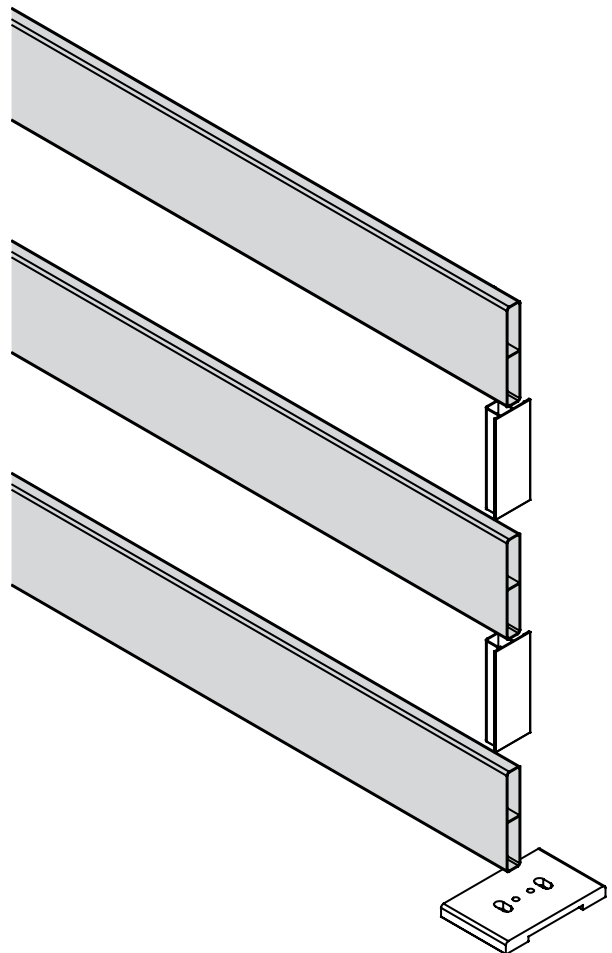
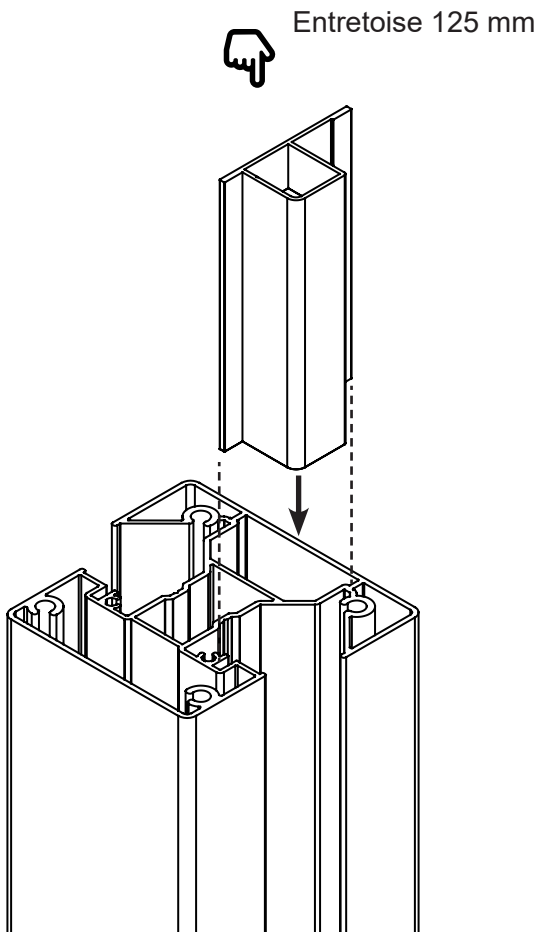
## Lames de 125 mm



Lames de 125 mm - Ajours 15 mm

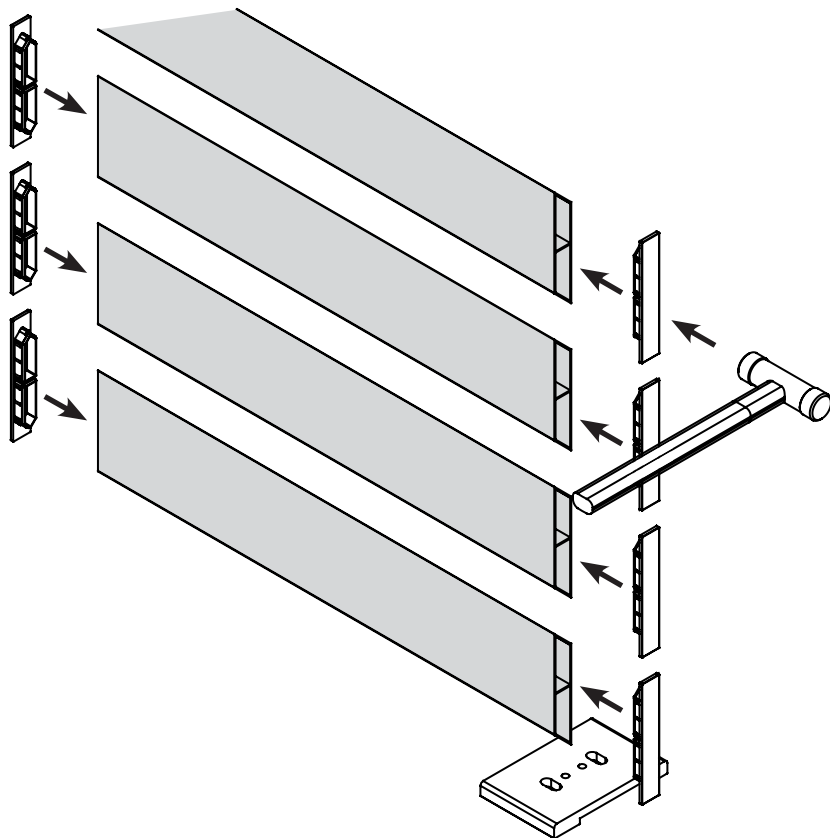
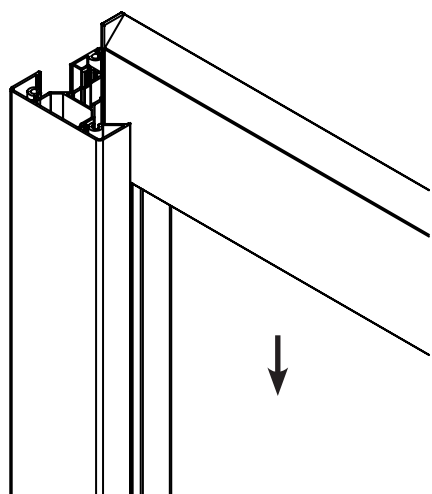


Lames de 125 mm - Ajours 125 mm

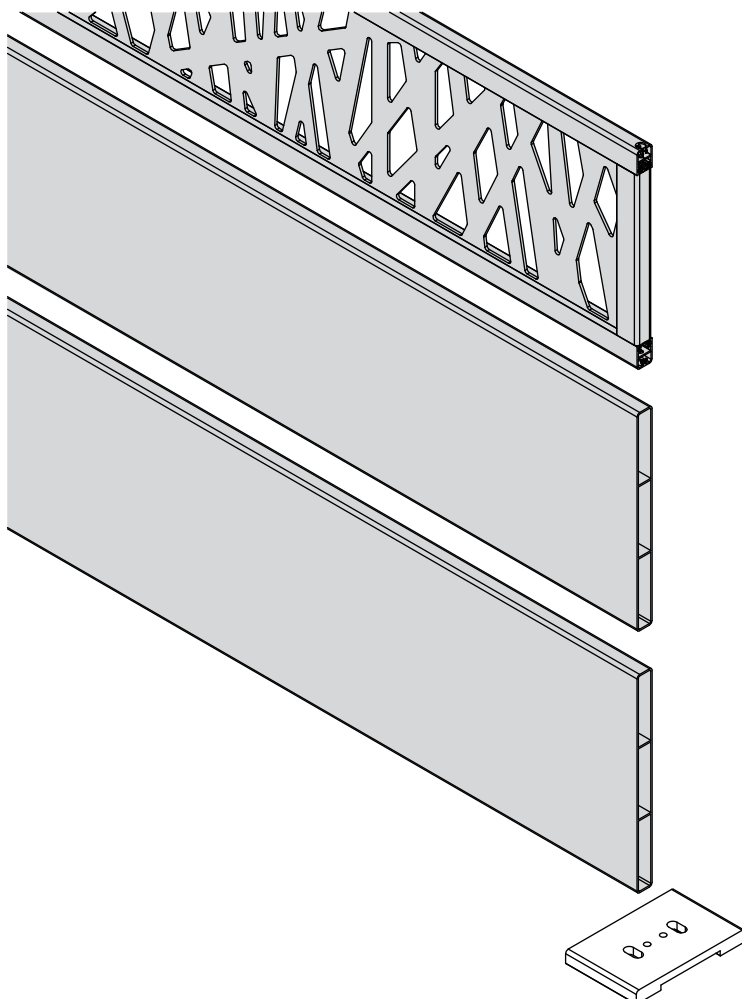
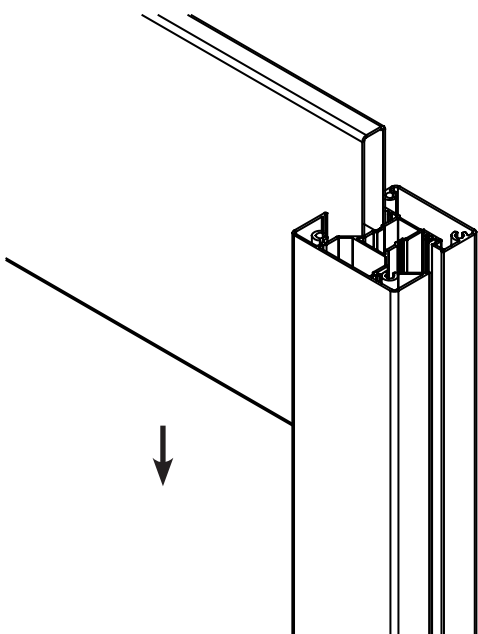




Lames persiennes

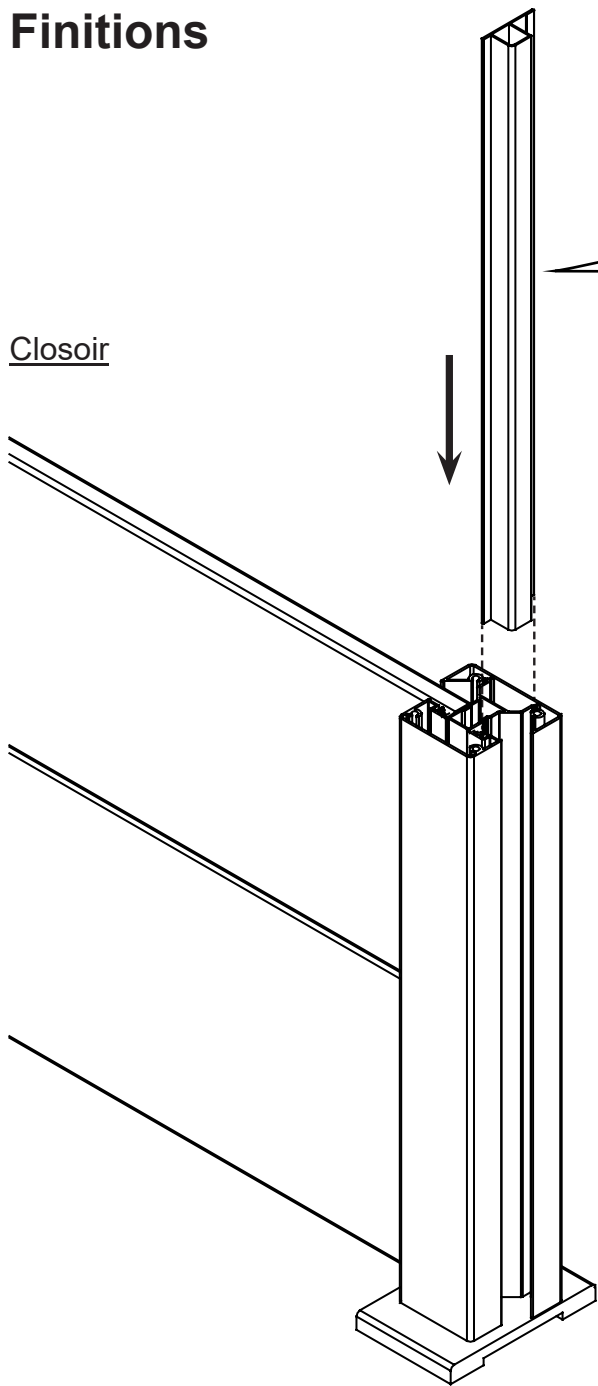


Lames de 250 mm - Avec lames décorative

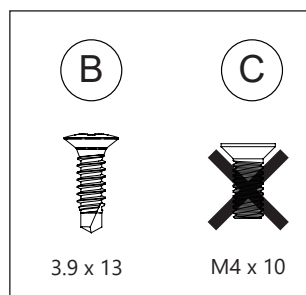
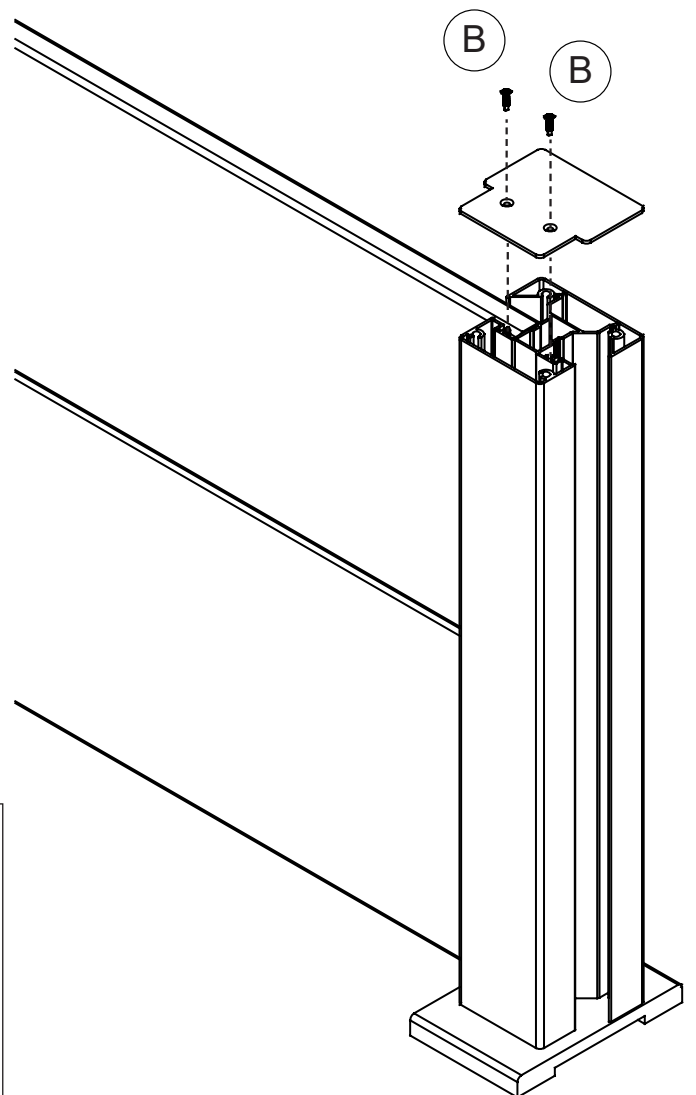


# Finitions

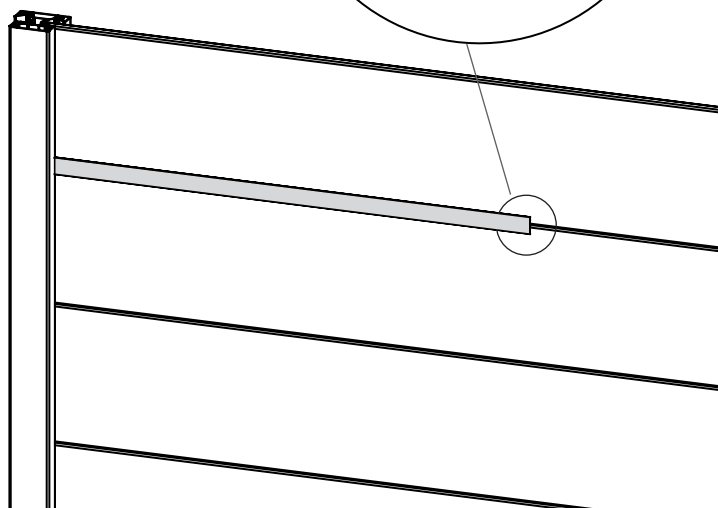
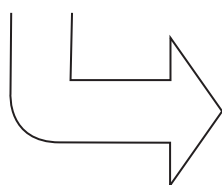
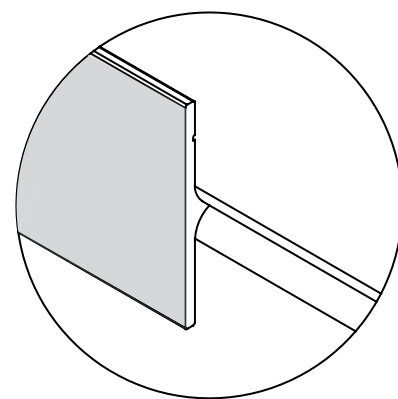
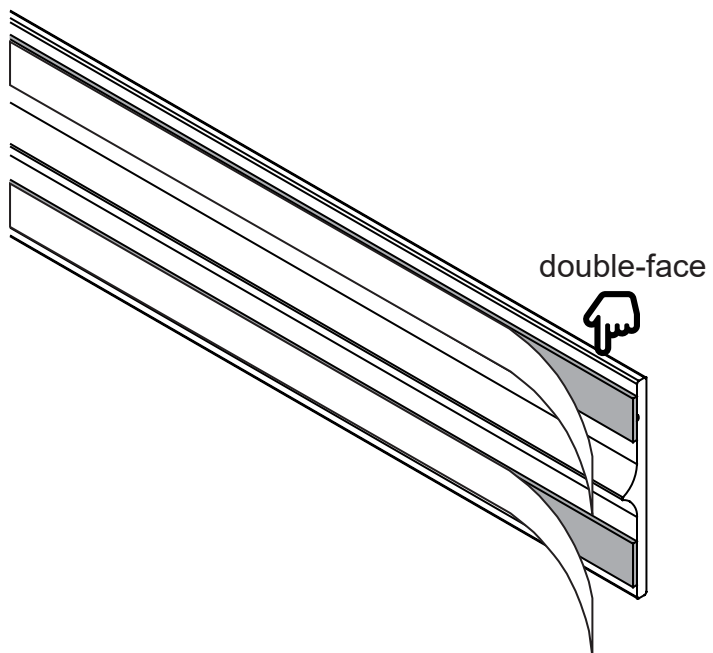
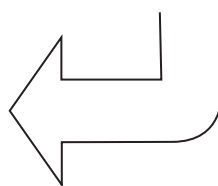
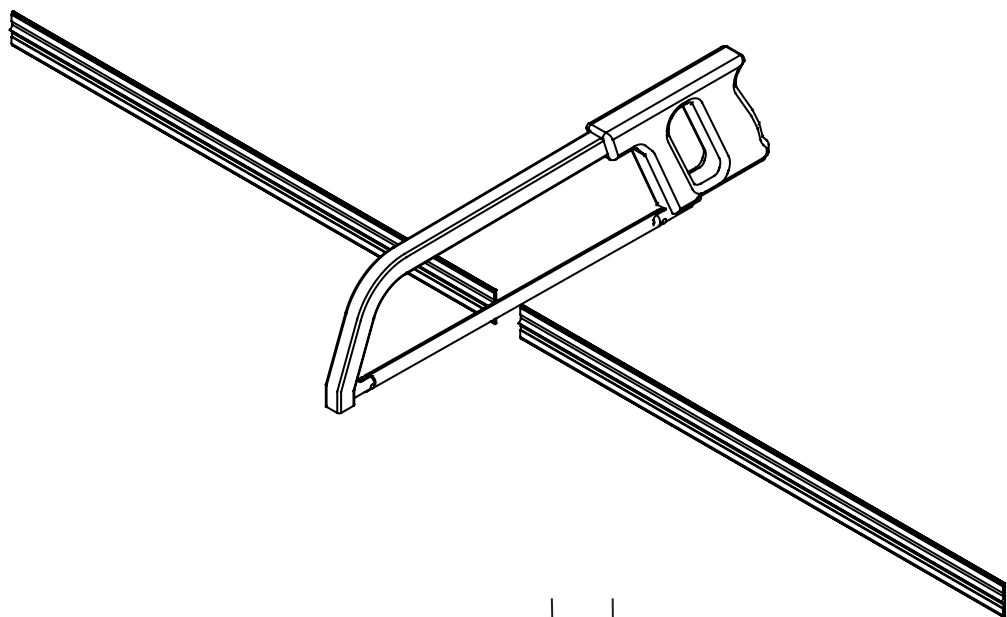
Cloisir



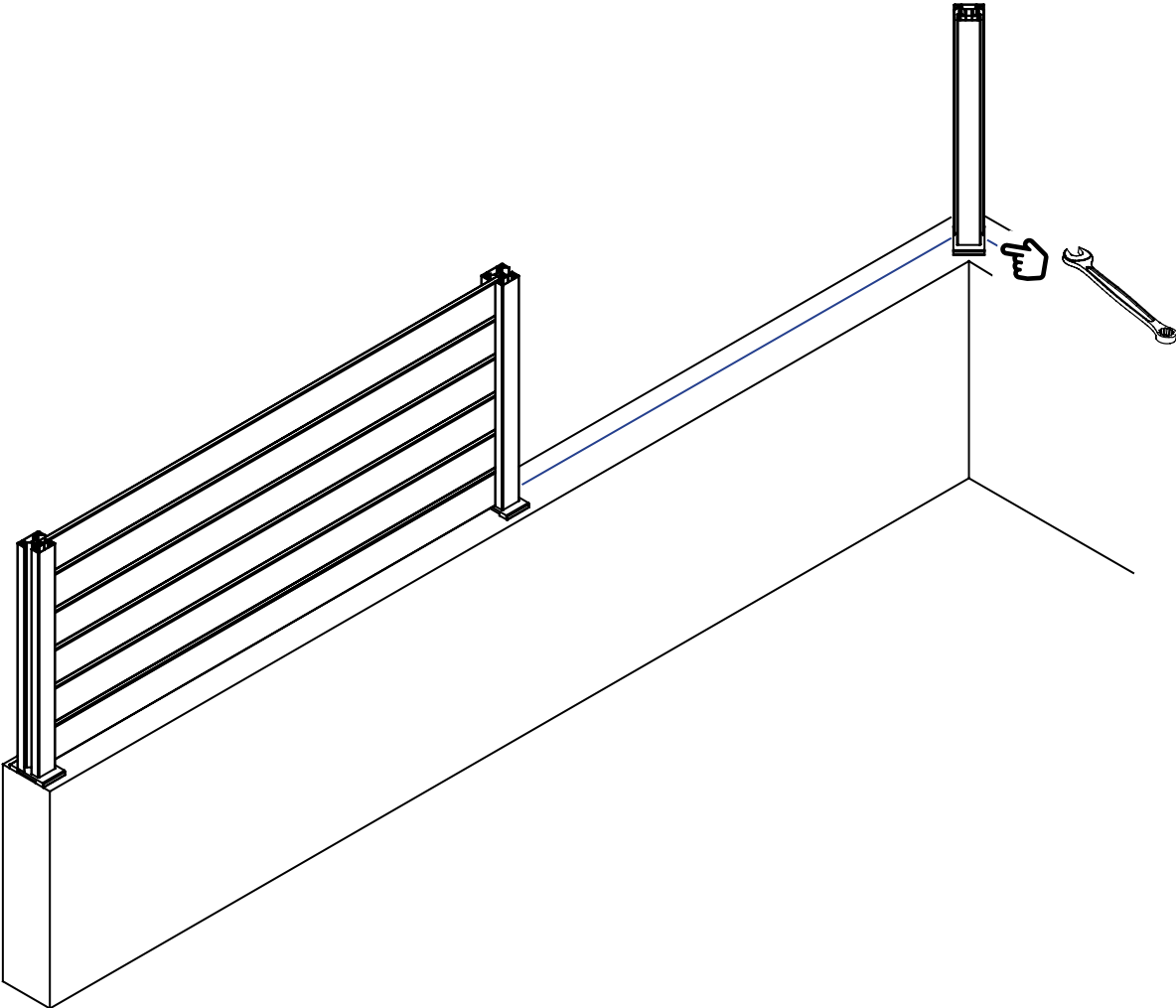
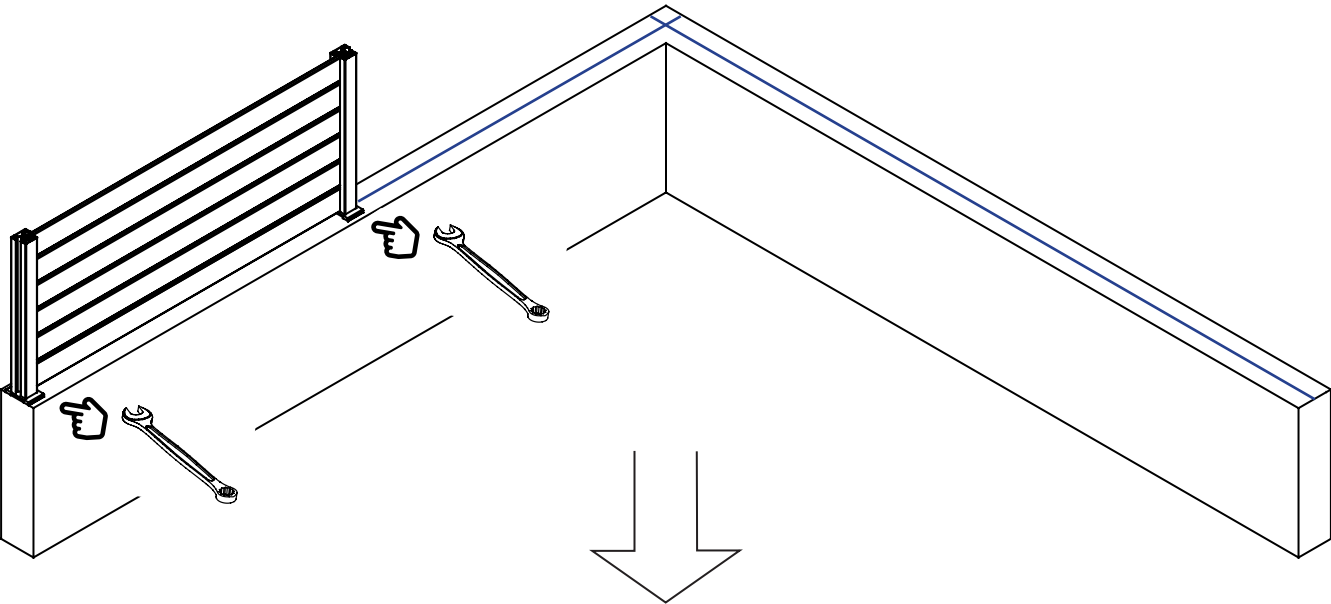
Embout

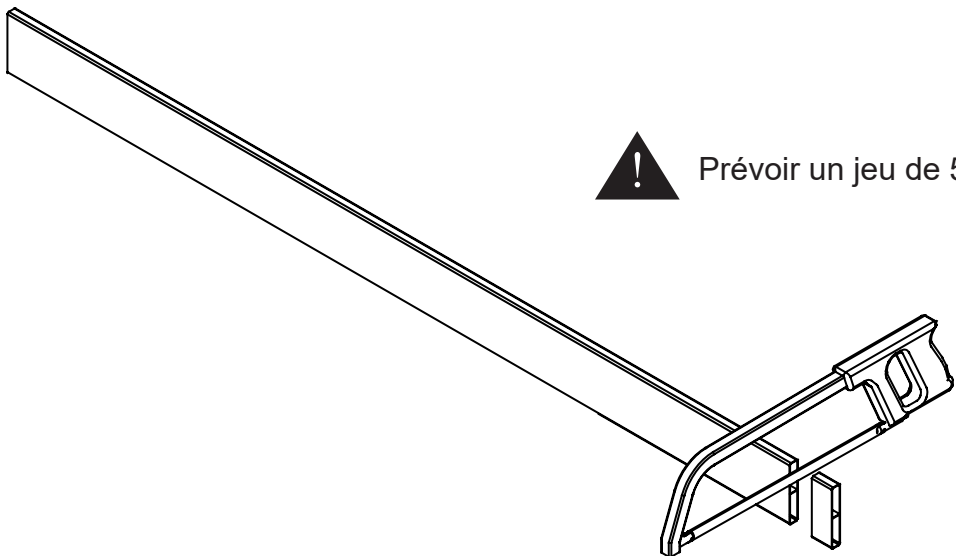
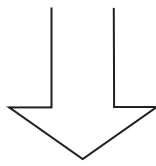
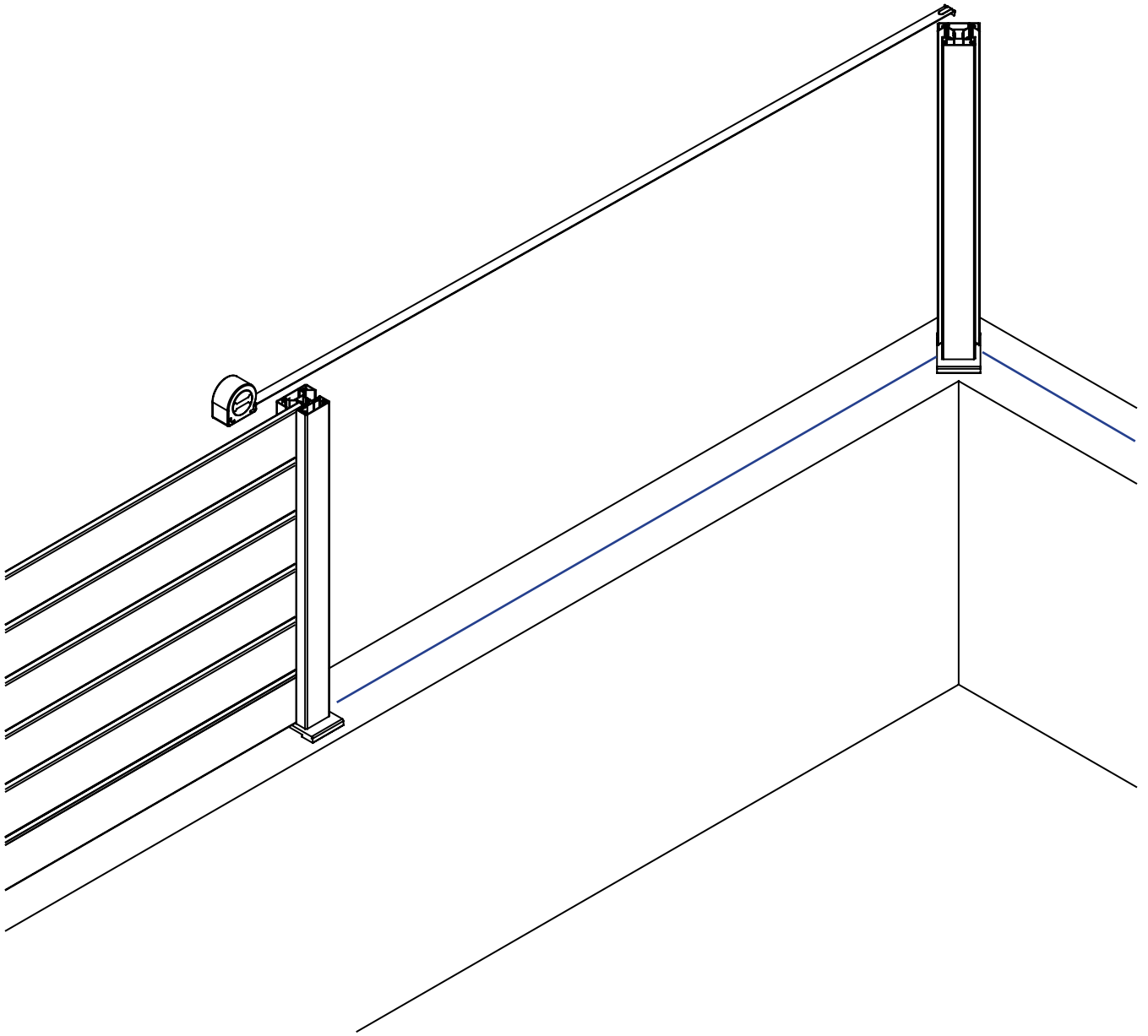


Liseré

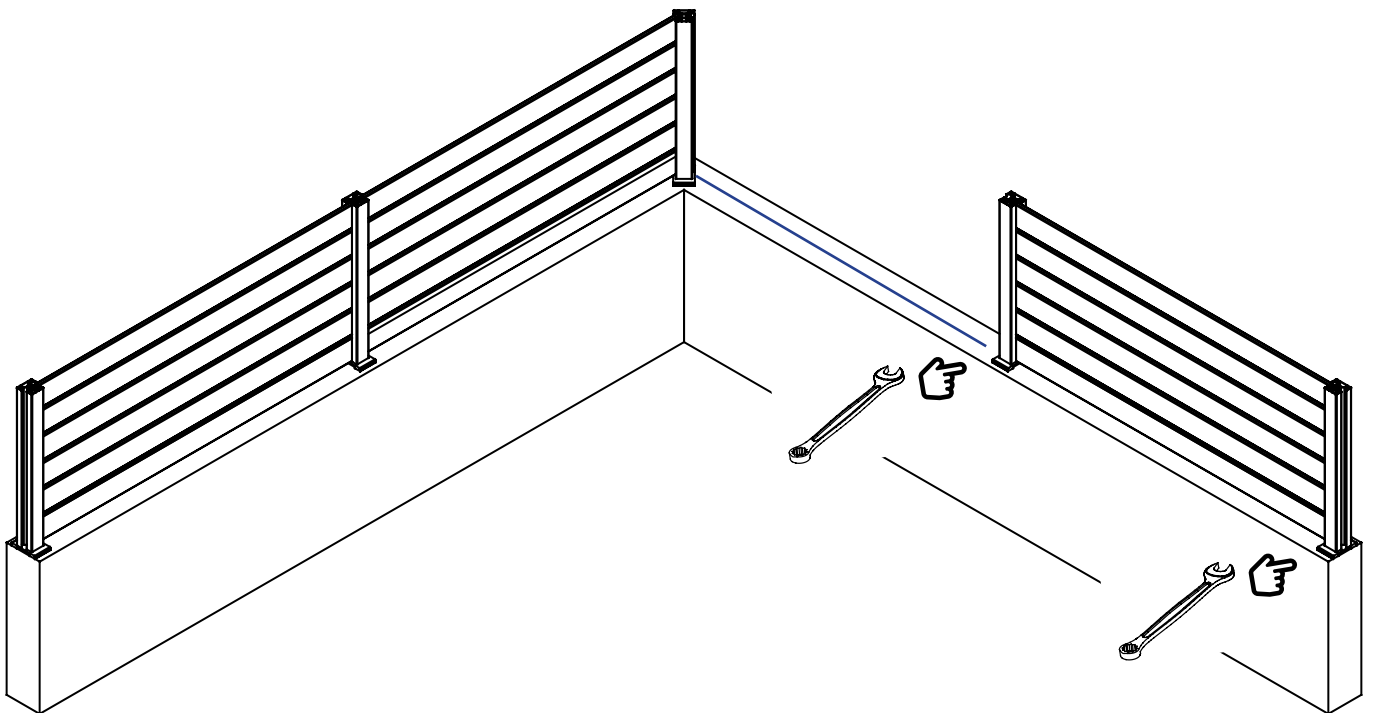
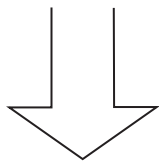
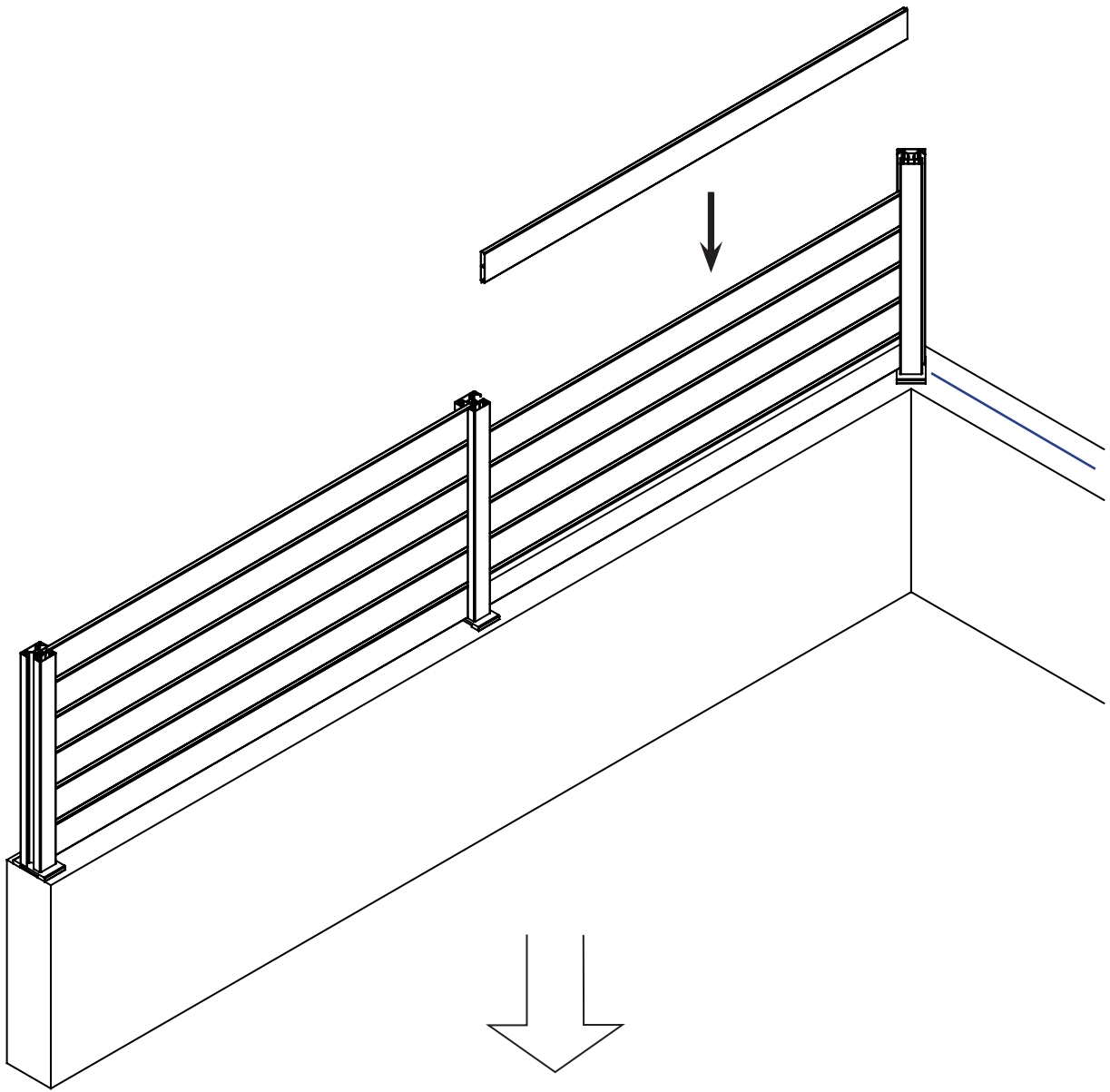


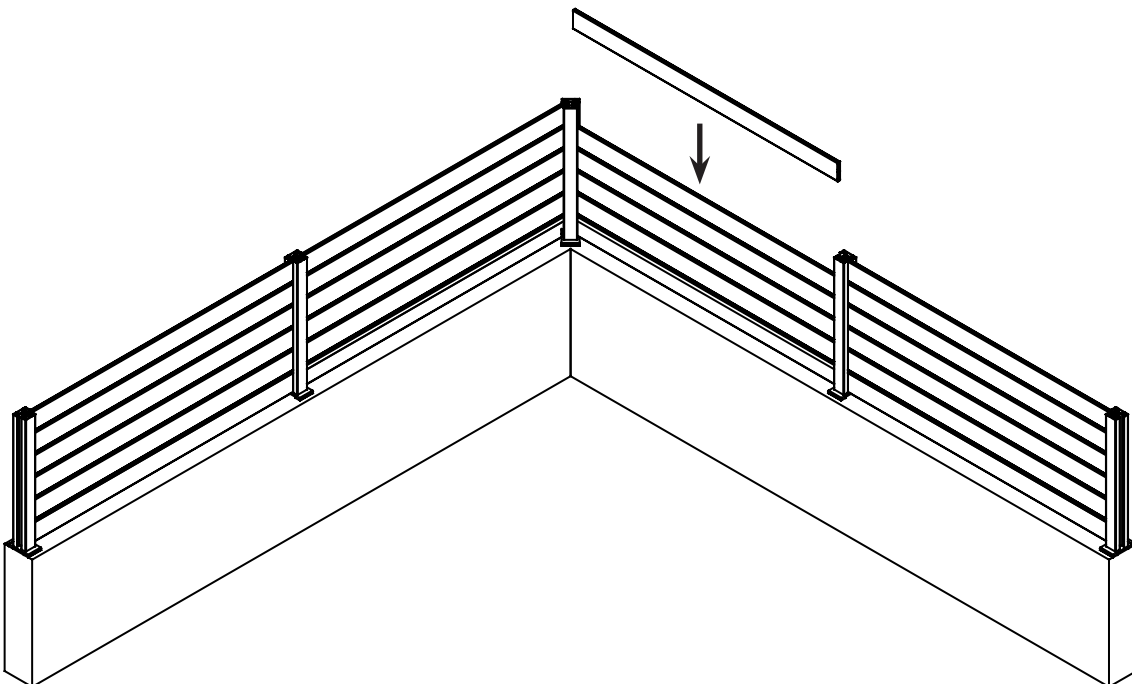
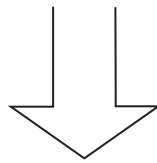
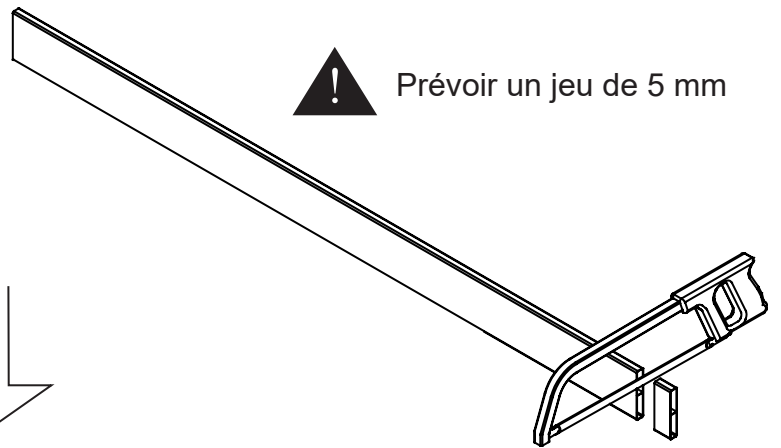
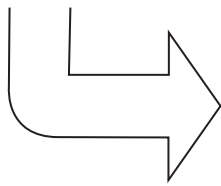
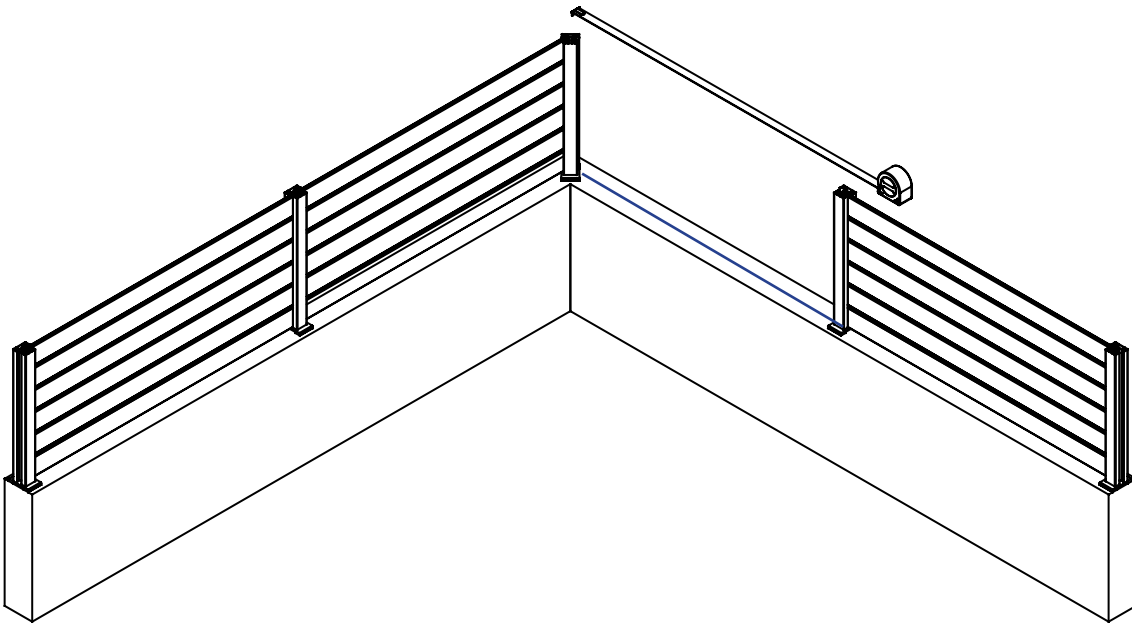
# Pose en angle





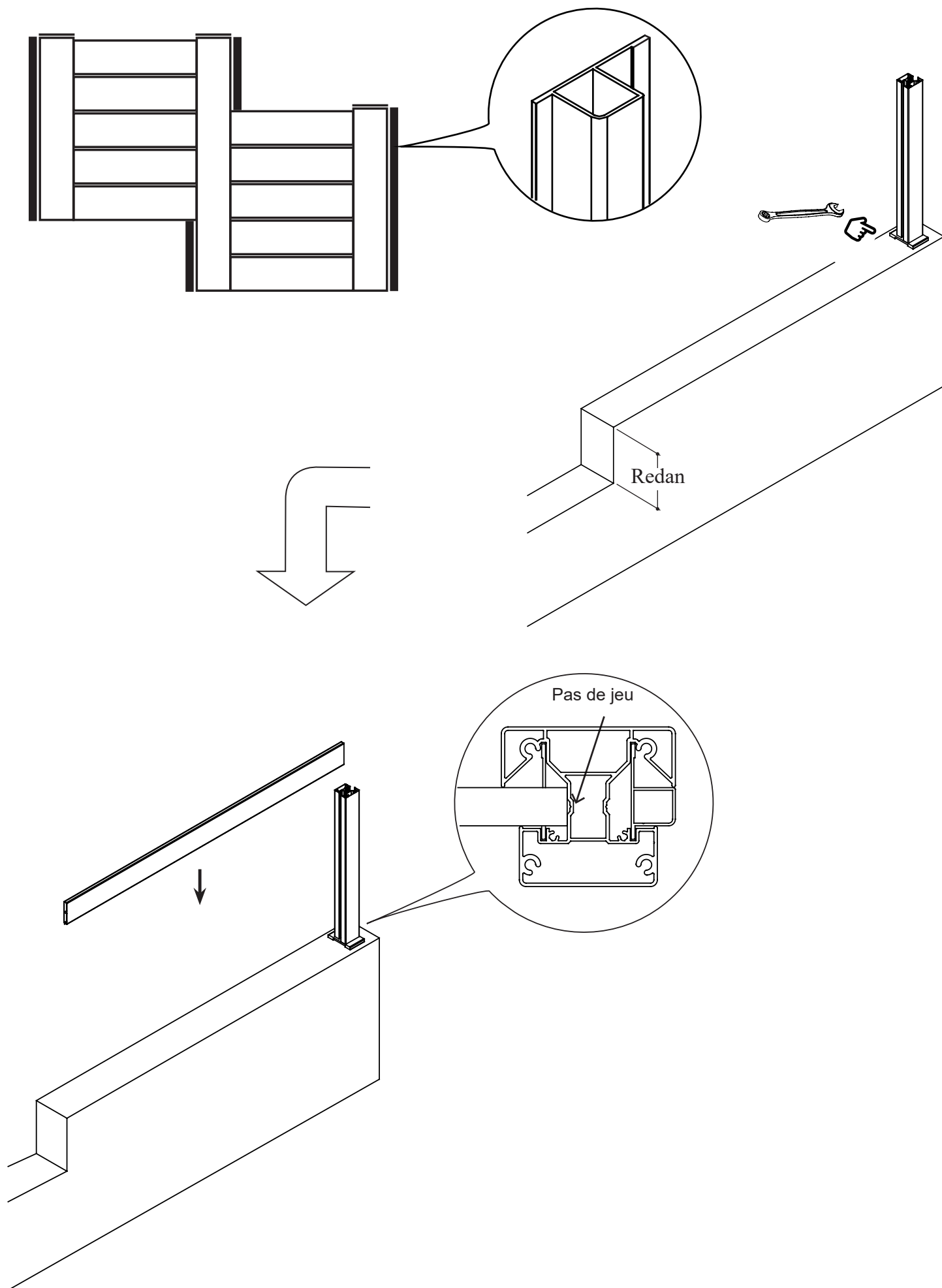
Prévoir un jeu de 5 mm





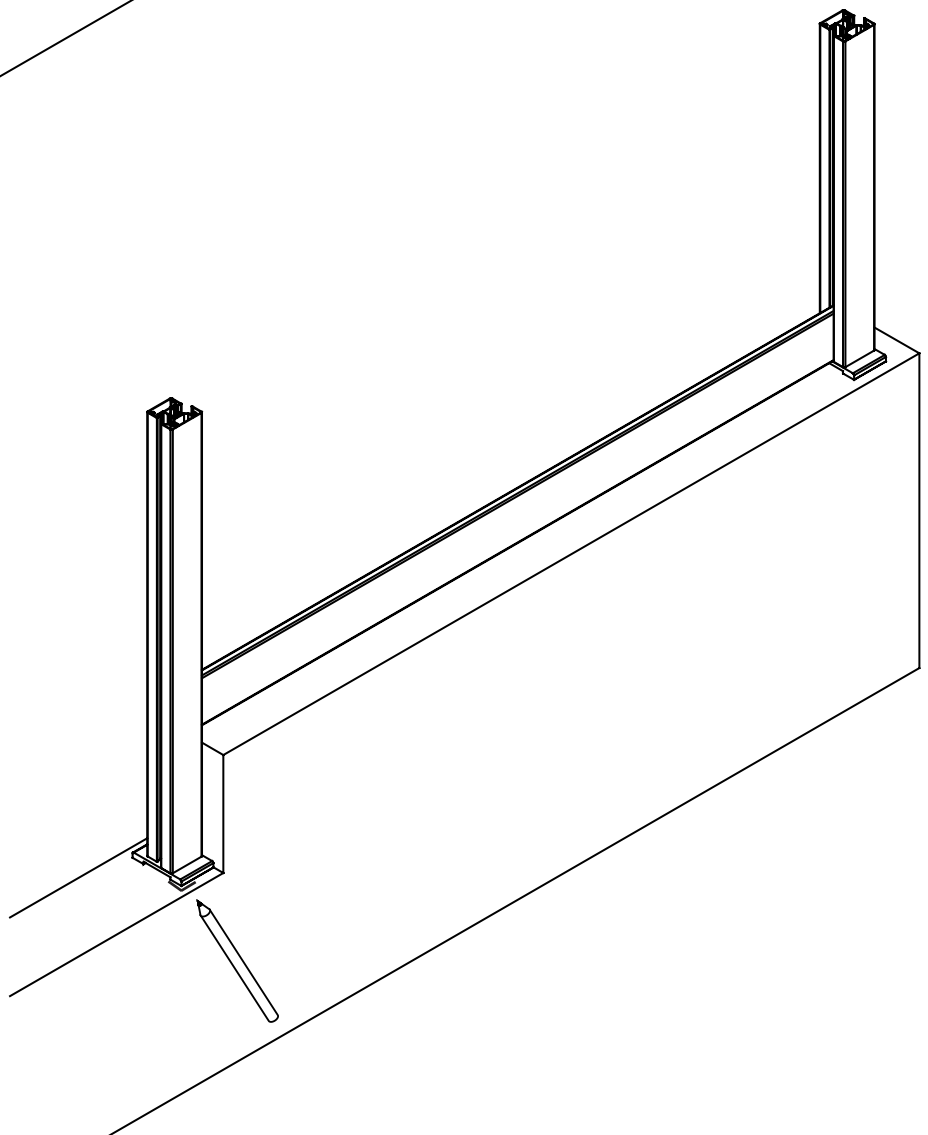
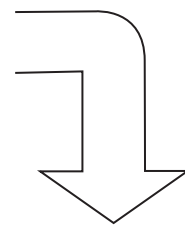
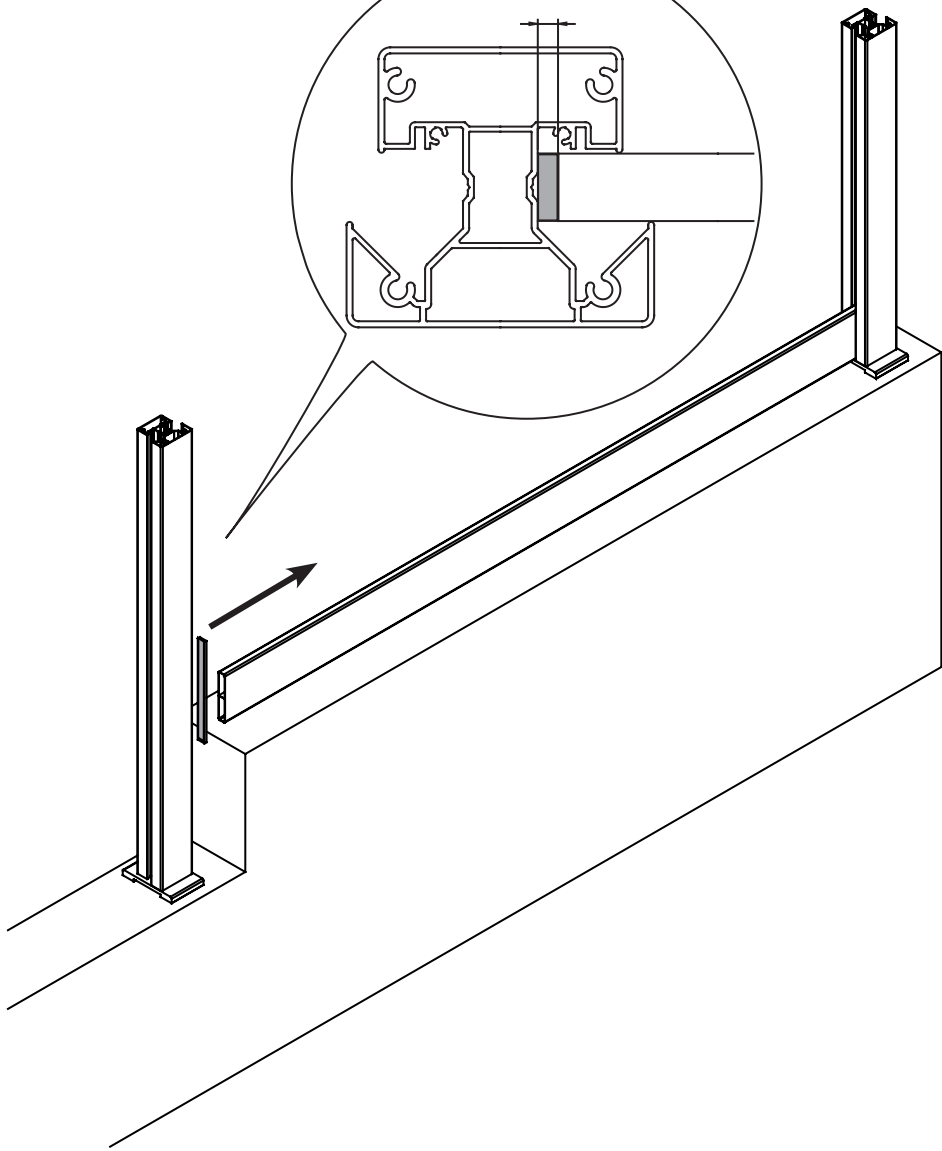
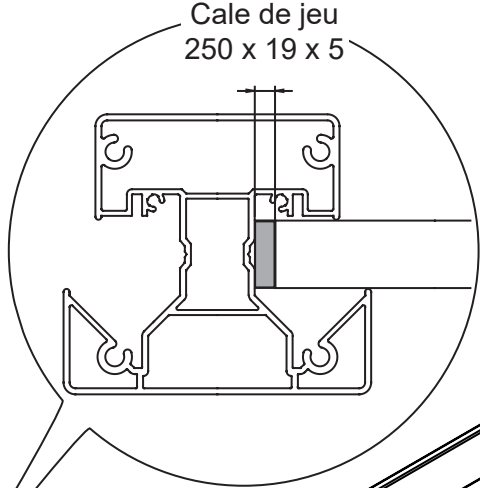
# Pose en redan

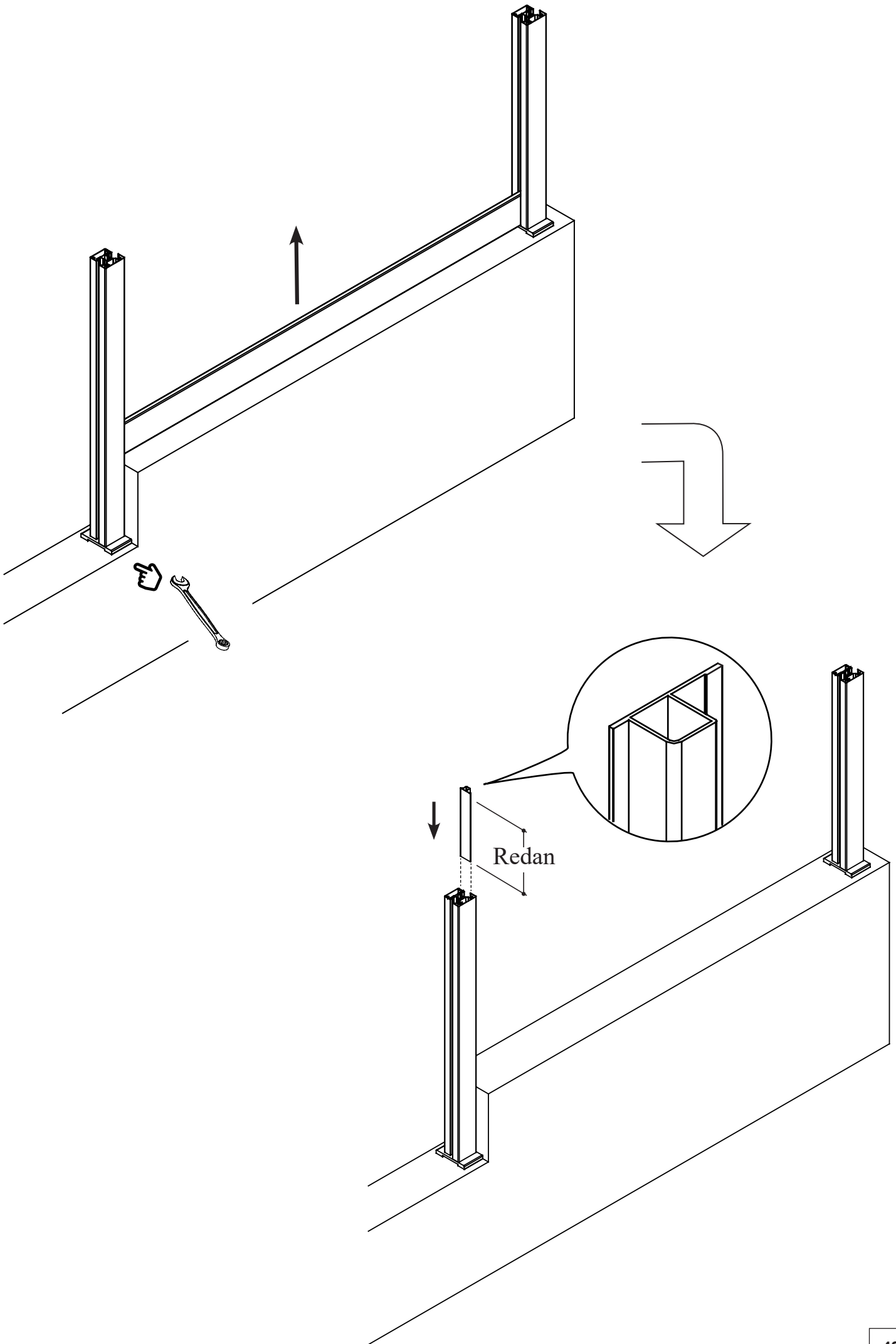
## Principe d'implantation des closoirs

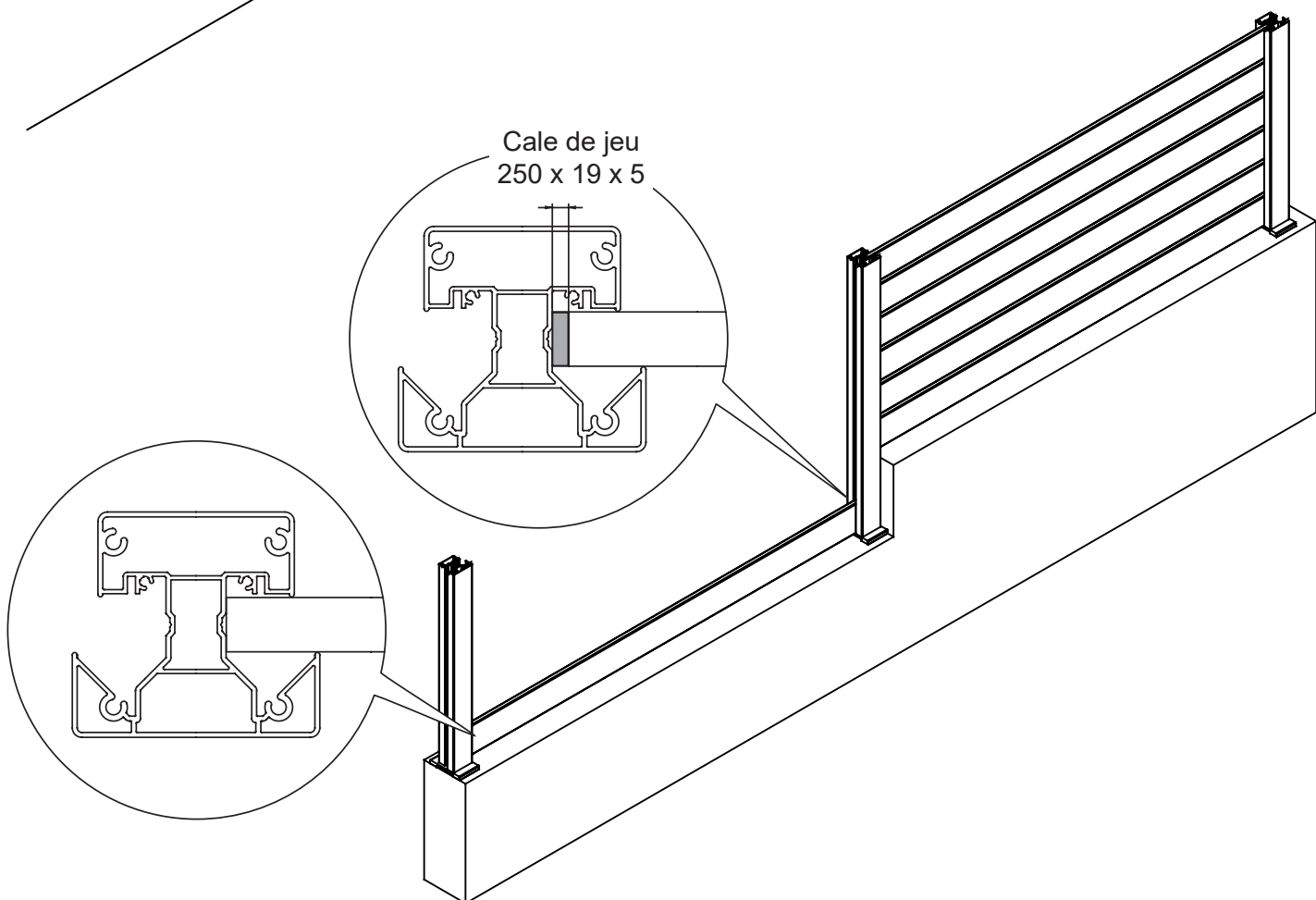
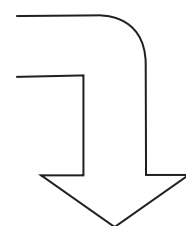
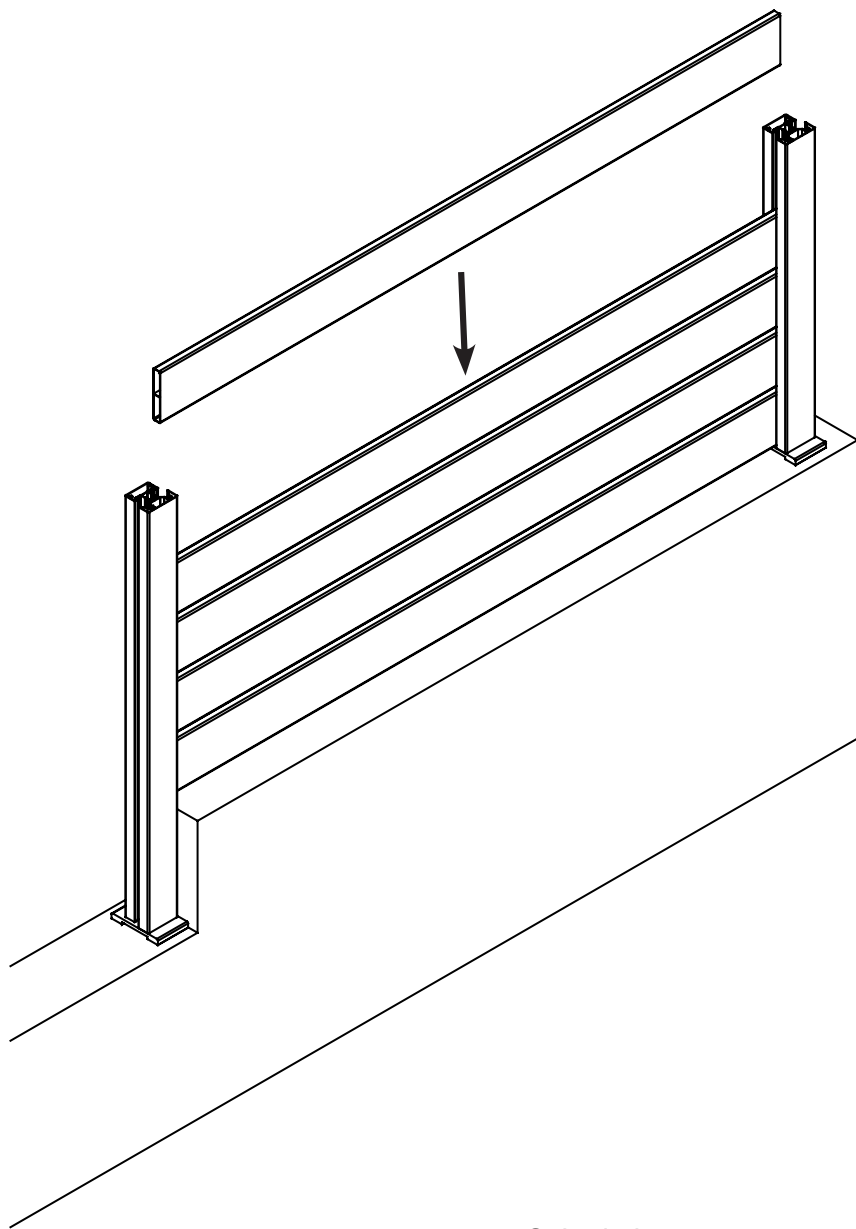




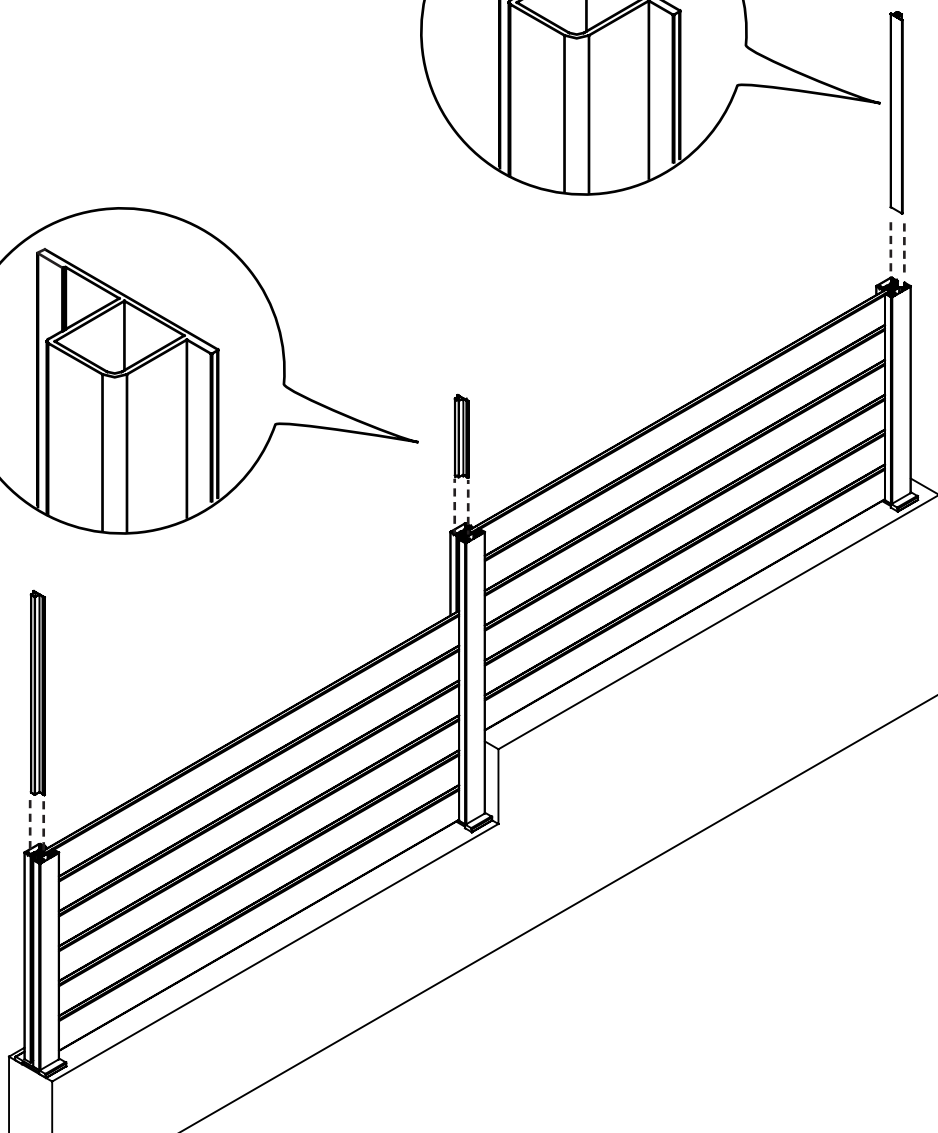
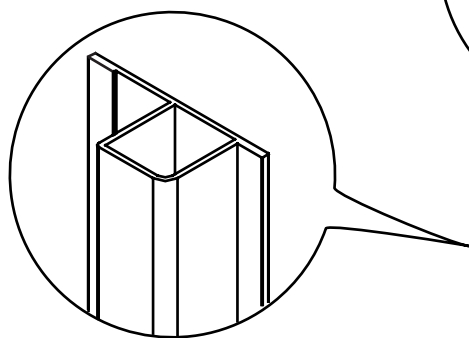
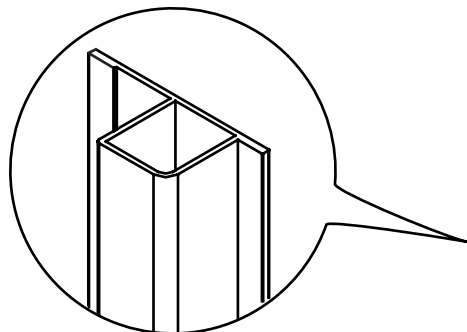
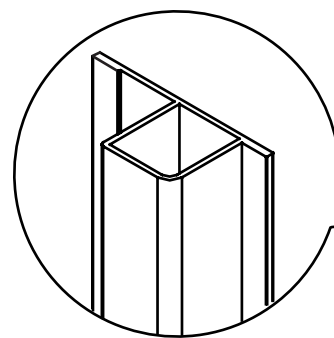
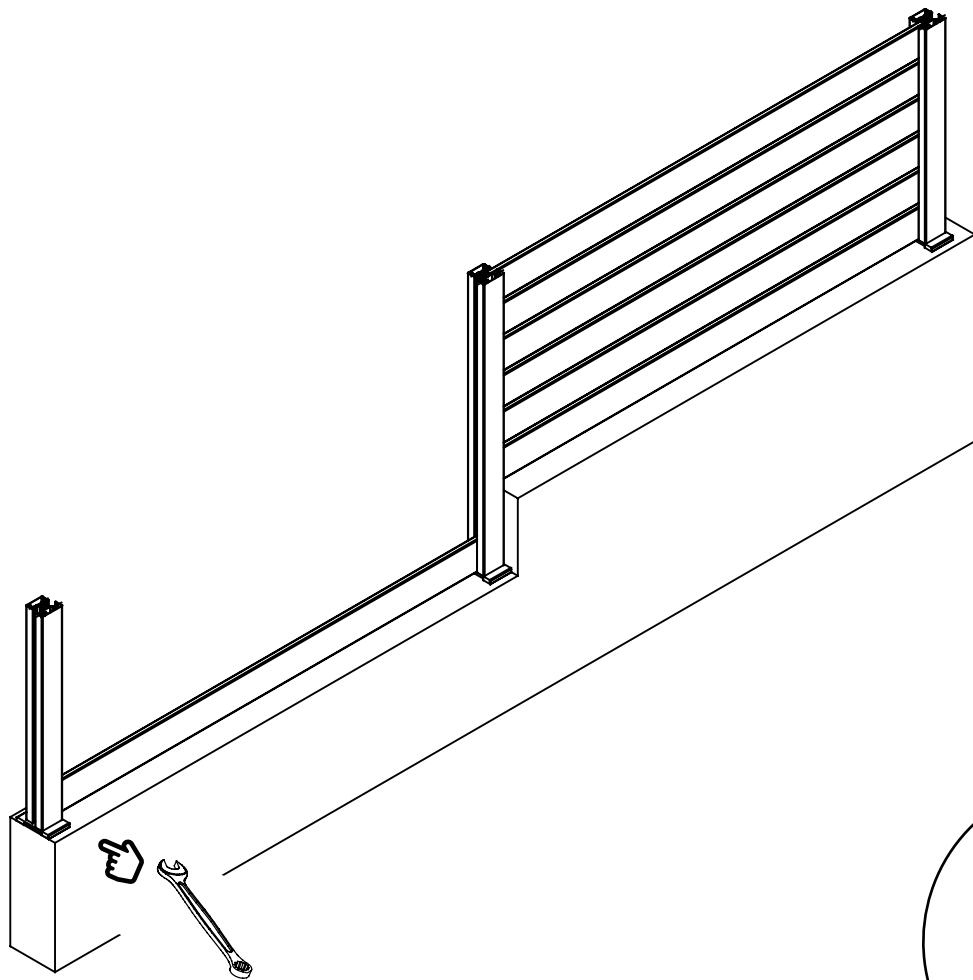
Cale de jeu  
250 x 19 x 5







Cale de jeu  
250 x 19 x 5



FR  
**TRIEZ  
RÉEMPLOYEZ  
RECYCLEZ**



OU



OU



ASSOCIATION    DISTRIBUTEUR    DÉCHÈTERIE

Adresses sur [quefairedemesdechets.fr](http://quefairedemesdechets.fr)