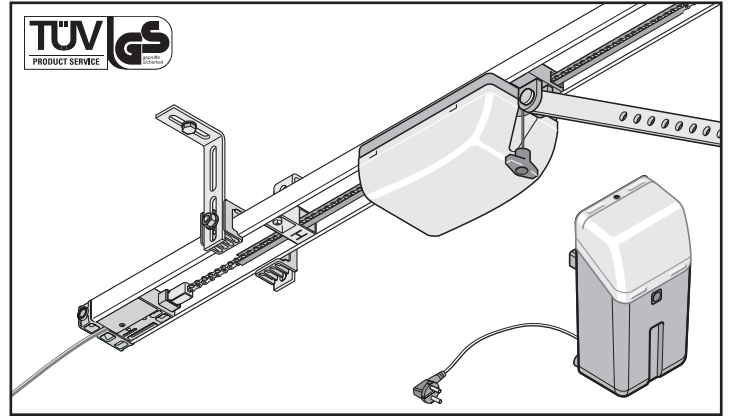
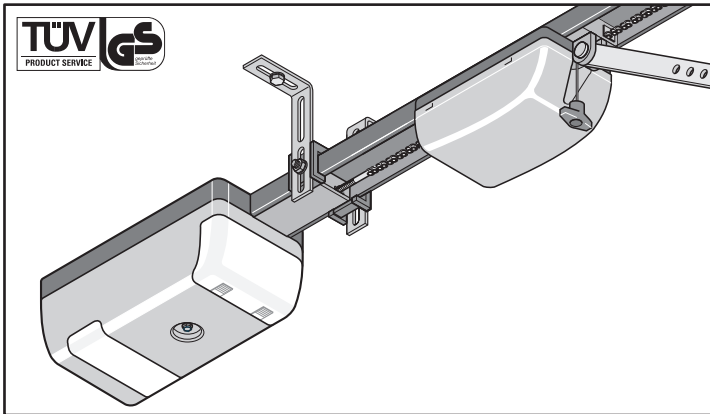


sprint 550 S, 550 SL



duo 500 S, 500 SL, 650 SL



marathon 550-, 800-, 1100 SL



Table des matières

Indications générales	2	Fonctions et raccordement marathon	21
Symboles	2	Détection des obstacles (DIP 1, 2 + 3)	21
Consignes de sécurité	2	Préavis (DIP 5)	21
Utilisation conforme à la destination	2	Backjump (DIP 6)	21
Cotes maximales autorisées de la porte*	3	Ouverture et fermeture définies (DIP 7)	21
Caractéristiques techniques	4	Ouverture partielle (DIP 8)	21
Déclaration de conformité CE	4	Fermeture automatique	22
Préparatifs de montage	5	Profil de raccordement direct à 24 pôles	22
Consignes de sécurité	5	Platine du chariot moteur	23
Etendue de la livraison sprint / marathon	5	Raccordement du bouton-poussoir 1	23
Etendue de la livraison duo	5	Raccordement du bouton-poussoir 2	23
Montage, généralités	6	Raccordement du barrage photoélectrique 1	23
Consignes de sécurité	6	Raccordement du profil de sécurité	23
Types de portes de garage et accessoires spéciaux*	6	Raccordement du barrage photoélectrique 2	23
Conseils pour le montage	6	Raccordement 24 Volt	24
Montage sprint / marathon	7	Raccordement du feu d'avertissement 1	24
Montage préliminaire	7	Raccordement du feu d'avertissement 2	24
Montage	7	Raccordement 12 Volt	24
Montage et raccordement du bouton-poussoir	9	Sortie de relais sans potentiel	25
Montage de la prise électrique	9	Raccordement d'une antenne extérieure	25
Montage duo	10	Raccordement du système Fraba	25
Choix entre les différentes possibilités de montage	10	Fonctions et raccordements sprint / duo	26
Prémontage type de montage A/C	10	Détection des obstacles (DIP 1, 2 + 3)	26
Prémontage type de montage B	11	Préavis (DIP 5)	26
Montage	12	Backjump (DIP 6)	26
Montage et raccordement du boîtier de commande	13	Connecteur	26
Montage de la prise électrique	15	Raccordement du barrage photoélectrique	26
Montage et raccordement d'un bouton-poussoir supplémentaire	15	Raccordement du feu d'avertissement (DIP 4)	27
Mise en service	16	Platine du chariot moteur	27
Consignes de sécurité	16	Raccordement d'une antenne extérieure	27
Réglage des positions de fin de course OUVERT + FERME	16	Fonctions uniquement pour entraînements SL	27
Apprentissage de la force par l'entraînement	16	Raccordement du bouton-poussoir 2 (DIP 2)	27
Vérifier le déverrouillage de secours	17	Ouverture et fermeture définies (DIP 7)	27
Vérification du réglage de la force	17	Ouverture partielle (DIP 8)	28
Apprentissage de l'émetteur portatif	17	Accessoires	29
Récepteur radio	18	Maintenance	30
Consignes de sécurité	18	Consignes importantes	30
Explication des affichages et des touches	18	Contrôle régulier	32
Apprentissage de l'émetteur portatif	18	Divers	33
Fonctionnement / Utilisation	19	Démontage	33
Consignes de sécurité	19	Mise au rebut	33
Ouverture de la porte	19	Garantie et service après-vente	33
Fermeture de la porte	19	Aide au dépannage	34
Séquence des impulsions de commande du mouvement de la porte	19	Conseils supplémentaires pour la recherche de dysfonctionnements	34
Déverrouillage de secours	19		
Réinitialisation de la commande sprint/duo S	19		
Réinitialisation de la commande sprint/duo SL	20		
Réinitialisation de la commande marathon	20		
A quoi sert le bouton-poussoir 2, uniquement pour les entraînements SL ?	20		

Indications générales

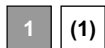
Symboles



Symbole "Attention" :
Indique un danger menaçant! Toute inobservation de ce symbole risque de se traduire par des blessures graves.



Symbole "Information" :
Information, remarque utile



Renvoie au début ou dans le texte à une image correspondante.

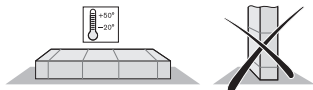
Consignes de sécurité

générales

- Ce manuel de montage et d'utilisation doit être lu, compris et observé par les personnes qui vont monter, utiliser l'entraînement ou effectuer sa maintenance.
- Seul du personnel compétent est habilité à assurer le montage, le raccordement et la mise en service initiale de l'entraînement de porte de garage.
- Ne monter l'entraînement que sur des portes parfaitement positionnées et dont les masses sont équilibrées. Une porte mal positionnée risque de provoquer de sérieuses blessures ou d'endommager l'entraînement.
- Le fabricant décline toute responsabilité pour les dommages et dysfonctionnements résultant du non-respect des présentes instructions de montage et d'utilisation.
- Veiller à ce que les présentes instructions de montage et d'utilisation soient toujours à portée de main sur place dans le garage.
- Tenir compte des consignes de prévention des accidents et des normes européennes en vigueur dans les pays concernés, et les observer.
- Respecter la directive "Fenêtres, portes et portails motorisés - ZH 1/494" du syndicat professionnel (en Allemagne, cette directive doit être respectée par l'utilisateur)
- Avant toute intervention sur l'entraînement de porte, toujours débrancher la fiche de la prise de courant.
- Utiliser exclusivement des pièces de rechange d'origine, des accessoires et des éléments de fixation du fabricant.

pour le stockage

- L'entreposage de l'entraînement ne peut se faire que dans des endroits clos et secs, à une température ambiante de -20° à +50°C.
- Stocker l'entraînement en position couchée.



pour le fonctionnement

- L'entraînement ne doit être utilisé qu'avec un réglage de tolérance de force inoffensif. La tolérance de force doit être suffisamment faible pour que la force de fermeture ne provoque aucune blessure ; voir le chapitre intitulé « Régler la force maximale » (uniquement opérateurs S).
- Ne jamais saisir une porte ou des éléments en mouvement.
- Tenir à distance de la porte les enfants, les personnes handicapées ou les animaux.
- Ne franchir la porte que lorsque celle-ci est complètement ouverte.
- Il peut exister un danger de coincement et de cisaillement au niveau du mécanisme ou des arêtes de fermeture de la porte.
- Si la porte de garage ne comporte pas de porte coulissante ou si le garage n'a pas d'entrée séparée, il faut monter un déverrouillage de secours (serrure de déverrouillage ou câble Bowden) qui peut être actionné depuis l'extérieur.

pour la télécommande radio

- La télécommande radio n'est autorisée que dans le cas où une perturbation dans l'émetteur ou récepteur ne présente aucun danger pour les personnes, les animaux et les équipements, ou si la prévention de tels dangers est assurée par des dispositifs de sécurité appropriés.
- L'utilisateur doit savoir que la commande à distance d'installations présentant un risque d'accidents ne peut être utilisée que lorsqu'un contrôle visuel direct est possible.
- N'utiliser la télécommande radio électrique que si un contrôle visuel permet de s'assurer du mouvement de la porte de garage et de l'absence de personnes ou d'objets à l'intérieur de l'espace balayé par la porte.
- Garder l'émetteur portatif à l'abri de tout actionnement accidentel de la porte de garage, par exemple par des enfants ou des animaux.
- L'utilisateur de la télécommande radio ne bénéficie d'aucune protection contre le parasitage engendré par les autres installations de télécommunication et appareils télécommandés (provoqué par exemple par des installations de radiocommunication qui fonctionneraient conformément à la réglementation sur la même fréquence). Si des parasitages importants se produisaient, en référer à l'organisme en charge de mesurer les interférences radio (radiorepérage) !
- Ne pas utiliser d'émetteurs portatifs en des lieux sensibles sur le plan des transmissions radioélectriques, tels qu'aéroports et hôpitaux.

Plaque signalétique

La plaque signalétique est placée sur le capot du boîtier de commande.

Sur la plaque signalétique figurent la désignation exacte du type et la date de fabrication (mois/année) de l'entraînement.

Utilisation conforme

**Attention ! Ne pas abîmer l'opérateur !
Ne pas ouvrir ou fermer avec l'opérateur les portes de garage sans équilibrage de poids réglé (ressorts tendus) car le moteur (engrenage) serait alors abîmé ou complètement détérioré.**

- L'entraînement est exclusivement prévu pour l'ouverture et la fermeture de portes de garage. Toute utilisation autre ou dépassant ce cadre est considérée comme non conforme. Le fabricant décline toute responsabilité pour les dommages résultant d'une utilisation non conforme. En pareil cas, les risques sont intégralement supportés par l'utilisateur, et la garantie devient caduque.
- Les portes automatisées par le biais d'un entraînement doivent satisfaire aux normes et directives actuellement en vigueur, p. ex. EN 12604, EN 12605.
- L'entraînement doit être utilisé seulement dans un état technique irréprochable, ainsi que dans la stricte observation des consignes de sécurité, de conformité et en étant conscient des dangers encourus, dans le respect des observations du manuel de montage et d'utilisation.
- Des dysfonctionnements pouvant nuire à la sécurité doivent être éliminés sans délai.
- Les portes doivent être stables et résister à la torsion, c.à.d elles ne doivent ni plier, ni se tordre.
- L'entraînement ne peut compenser aucune erreur ou un mauvais montage de la porte.
- Utiliser l'entraînement dans un endroit sec et en atmosphère non explosive.
- Ne pas utiliser l'entraînement dans des locaux présentant une atmosphère agressive (p. ex. brouillard salin).

Indications générales

Cotes maximales autorisées de la porte*

sprint	550 S	550 SL		
Largeur maximale :				
- Porte pivotante :	3500	4000		mm
- Porte sectionnelle :	3500	4000		mm
- Porte battante ** :	-	2800		mm
- Porte sectionnelle latérale ou porte circulaire				
	2350	2350		mm
- Porte basculante :	-	3500		mm
Hauteur approx.				
- Porte pivotante :	2600	2600		mm
- Porte sectionnelle :	2350	2350		mm
- Porte battante :	-	2800		mm
- Porte sectionnelle latérale ou porte circulaire				
	2300	2300		mm
- Porte basculante :	-	1900		mm
Durée de fonctionnement :	15	15		%

duo:	500 S	500 SL	650 SL	
Largeur maximale :				
- Porte pivotante :	3500	3500	5000	mm
- Porte sectionnelle :	3500	3500	5000	mm
- Porte battante ** :	-	-	2800	mm
- Porte sectionnelle latérale ou porte circulaire				
Rail 2600	2350	2350	2350	mm
Rail 3000	2750	2750	2750	mm
Rail 3400	3150	3150	3150	mm
- Porte basculante :	-	-	4000	mm
Hauteur approx.				
- Porte pivotante :				
Rail 2600	2600	2600	2600	mm
Rail 3000	3000	3000	3000	mm
Rail 3400	3400	3400	3400	mm
- Porte sectionnelle :				
Rail 2600	2350	2350	2350	mm
Rail 3000	2750	2750	2750	mm
Rail 3400	3150	3150	3150	mm
- Porte battante ** :				
Rail 2600	-	-	2800	mm
- Porte sectionnelle latérale ou porte circulaire				
Rail 2600	2300	2300	3000	mm
- Porte basculante :				
Rail 2600	-	-	1900	mm
Rail 3000	-	-	2300	mm
Rail 3400	-	-	2700	mm
Durée de fonctionnement :	15	15	15	%

marathon:	550 SL	800 SL	1100 SL	
Largeur maximale :				
- Porte pivotante :	5000	6000	8000	mm
- Porte sectionnelle :	5000	6000	8000	mm
- Porte battante ** :	2800	2800	2800	mm
- Porte sectionnelle latérale ou porte circulaire				
Rail 2600	2350	2350	2350	mm
Rail 3400	3150	3150	3150	mm
- Porte basculante :	4000	5500	7500	mm
Hauteur approx.				
- Porte pivotante :				
Rail 2600	2600	2600	2600	mm
Rail 3400	3400	3400	3400	mm
- Porte sectionnelle :				
Rail 2600	2350	2350	2350	mm
Rail 3400	3150	3150	3150	mm
- Porte battante ** :	2800	3000	3500	mm
- Porte sectionnelle latérale ou porte circulaire				
	2500	3000	3500	mm
- Porte basculante :				
Rail 2600	1900	1900	1900	mm
Rail 3400	2700	2700	2700	mm
Durée de fonctionnement :	40	40	40	%

* Porte conforme EN 12604, EN 12605

** avec ferrure de porte battante standard n° d'article 1501. Pour des portes plus grandes, accessoire disponible mais uniquement sur demande.

Pour les portes de grande hauteur, il faut installer des rallonges de rail correspondantes, voir Accessoires.

Indications générales

Caractéristiques techniques

Généralités

Tension nominale	220 ...240	V/AC
Fréquence nominale	50/60	Hz
Éclairage :	max. 32,5 V, max. 34 W, BA 15s Alternative : 24 V, 21 W, BA 15s	
Plage de température d'utilisation	-20 - +50	°C
Degré de protection	IP 20	
Taux d'émissions sur le lieu de travail < 75 dBA - entraînement uniquement		

sprint	550 S	550 SL	
Force de traction et poussée max.	550	550	N
Force de traction nominale	165	165	N
Consommation électrique nominale	0,6	0,7	A
Puissance nominale absorbée	120	140	W
Vitesse maximale	140	160	mm/s
Puissance absorbée en veille	~ 7	~ 7	W
Poids	17,0	17,0	kg
Emballage (long. x larg. x haut.) :	1980 x 240 x 180		mm

duo	500 S	500 SL	650 SL	
Force de traction et poussée max.	500	500	650	N
Force de traction nominale	150	150	195	N
Consommation électrique nominale	0,5	0,5	0,7	A
Puissance nominale absorbée	110	110	150	W
Vitesse maximale	150	150	180	mm/s
Puissance absorbée en veille	~ 7	~ 7	~ 2	W
Poids				kg
	Rails 2600	16,0	16,0	kg
	Rails 3000	17,4	17,4	kg
	Rails 3400	18,4	18,4	kg

Emballage (long. x larg. x haut.) :			
- Opérateur	790 x 160 x 160	mm	
- Rail 2600	1665 x 160 x 50	mm	
- Rail 3000	1860 x 160 x 50	mm	
- Rail 3400	2060 x 160 x 50	mm	

marathon	550 SL	800 SL	1100 SL	
Force de traction et poussée max.	550	800	1100	N
Force de traction nominale	165	240	330	N
Consommation électrique nominale	0,7	0,8	0,9	A
Puissance nominale absorbée	150	160	190	W
Vitesse maximale	180	130	130	mm/s
Puissance absorbée en veille	~ 2	~ 2	~ 2	W
Poids				kg
	Rails 2600	18,0	18,5	kg
	Rails 3400	20,4	20,9	kg

Emballage (long. x larg. x haut.) :			
- Rail 2600	1980 x 240 x 180	mm	
- Rail 3400	2365 x 240 x 180	mm	

Déclaration de conformité CE

La société

SOMMER Antriebs- und Funktechnik GmbH
Hans-Böckler-Straße 21-27
D-73230 Kirchheim/Teck

déclare que l'entraînement :

- sprint 550 S, 550 SL
- duo 500 S, 500 SL, 650 SL
- marathon 550 SL, 800 SL, 1100 SL

satisfait aux exigences des directives suivantes :

- directive relative aux machines 98/37/CE
- directive relative aux basses tensions 73/23/CEE
- directive communautaire relative à la compatibilité électromagnétique 89/336/CEE

et que les normes suivantes ont été appliquées :

- EN 12 453:2000, EN 12 445:2000, EN 60204-1:1997, EN 954-1:1996
- DIN V VDE 0801, EN 60335-1:1994

Remarque :

La mise en service de la porte motorisée est interdite tant qu'il n'a pas été constaté que la porte devant recevoir l'entraînement concerné satisfait aux exigences de toutes les directives communautaires correspondantes en vigueur.

Kirchheim, 29.01.2002

Uwe Sommer
Gérant



Déclaration de conformité CE

La société

SOMMER Antriebs- und Funktechnik GmbH
Hans-Böckler-Straße 21-27
D-73230 Kirchheim/Teck

déclare que le produit ci-après, lorsqu'il est utilisé en conformité, satisfait aux exigences fondamentales de l'article 3 de la directive R&TTE 1999/5/CE, et que les normes suivantes ont été appliquées :

Produit : RF Remote Control for doors & gates
Type : RM04-868-2, RM03-868-4, RX01-868-2/4, RFSDT-868-1, RFSW-868-1, RM02-868-2, RM06-868-2, RM04-868-1, RM02-868-2-TIGA, RM08-868-2, RM01-868, RM02-434-2, RM03-434-4, RM04-434-2

Directives et normes appliquées :

- ETSI EN 300220-1:09-2000, -3:09-2000
- ETSI EN 301489-1:07-2004, -3:08-2002
- DIN EN 60950-1:03-2003

Kirchheim/Teck, le 04.08.2004

Frank Sommer
Président



Préparatifs de montage

Consignes de sécurité

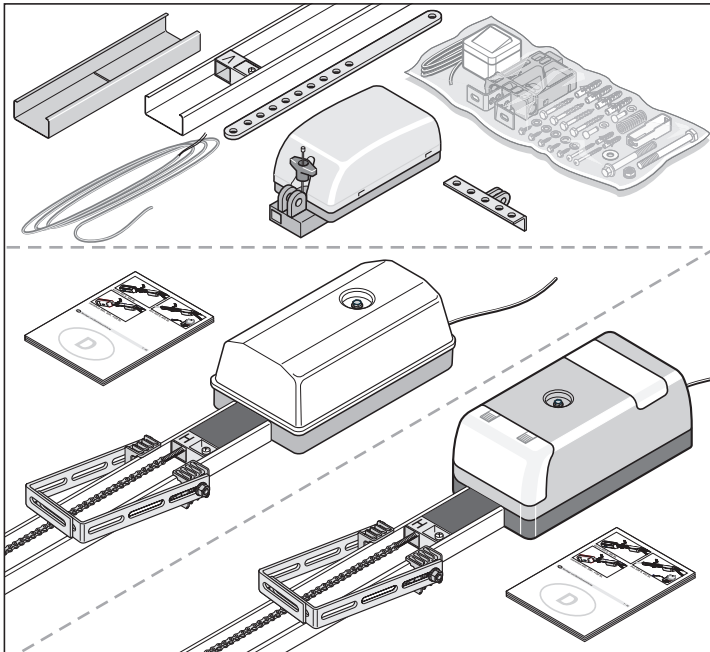
- Le câble secteur fourni ne doit pas être raccourci ou rallongé.
- La tension de la source de courant doit correspondre à la valeur indiquée sur la plaquette signalétique de l'entraînement.
- Conformément à CEI 364-4-41, tous les appareils tiers à raccorder doivent comporter un dispositif de sécurité assurant une coupure des contacts par rapport à leur alimentation électrique respective.
- Les parties actives de l'entraînement (pièces conductrices, p. ex. rail en C) ne doivent pas être reliées à la terre ou à des parties actives ou des conducteurs de protection d'autres circuits électriques.
- Lors de la pose des conducteurs des appareils tiers, tenir compte des spécifications CEI 364-4-41.

Monter une sécurité portillon ou une serrure de déverrouillage de secours

- La porte de garage comporte un portillon, mais sans sécurité portillon. Monter une sécurité portillon (voir notice des accessoires).
- La porte de garage ne comporte pas de portillon et le garage ne comporte pas d'autre entrée. Monter une serrure de déverrouillage de secours de l'extérieur (voir notice des accessoires).

Etendue de la livraison sprint / marathon

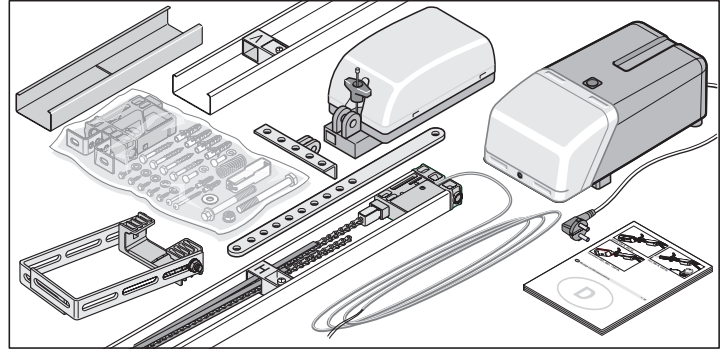
- L'étendue de la livraison peut varier selon la version de l'entraînement.



2 rails C, 1 curseur de commutation de fin de course "H", 1 curseur de commutation de fin de course "V", 1 chaîne (marathon), 1 chaîne insérée dans la goulotte de chaîne (sprint), 1 pièce coulissante de recouvrement, 1 boîtier de commande (avec fil pour le bouton-poussoir, câble de réseau et éclairage), 1 chariot moteur, 1 bras de poussée, 1 équerre de fixation de porte, 1 suspension de plafond, 1 notice de montage et d'utilisation, 1 sachet de montage

Etendue de la livraison duo

- L'étendue de la livraison peut varier selon la version de l'entraînement.



Kit rails :

Course 2600 mm :

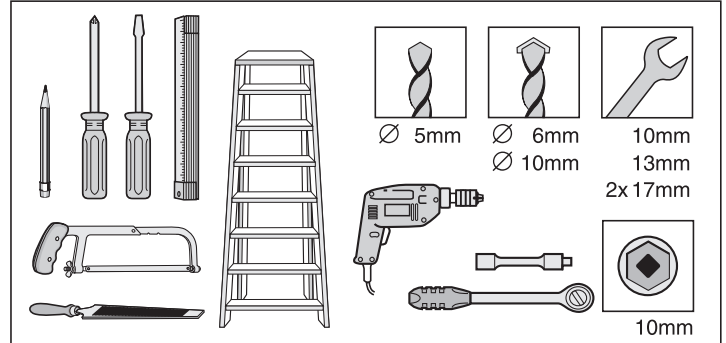
2 rails C, 1 curseur de commutation de fin de course "H", 1 curseur de commutation de fin de course "V", 1 partie encastrable avec le fil pour la commande (5000 mm), 1 chaîne insérée dans la goulotte de chaîne, 1 pièce coulissante de recouvrement

Course 3000 et 3400 mm : Voir course 2600 mm mais avec 1 suspension de plafond supplémentaire

Kit opérateur :

1 boîtier de commande (avec fil pour le bouton-poussoir, câble de réseau et éclairage), 1 chariot moteur, 1 bras de poussée, 1 équerre de fixation de porte, 1 suspension de plafond, 1 notice de montage et d'utilisation, 1 sachet de montage

Outillage requis



Montage, généralités

Consignes de sécurité

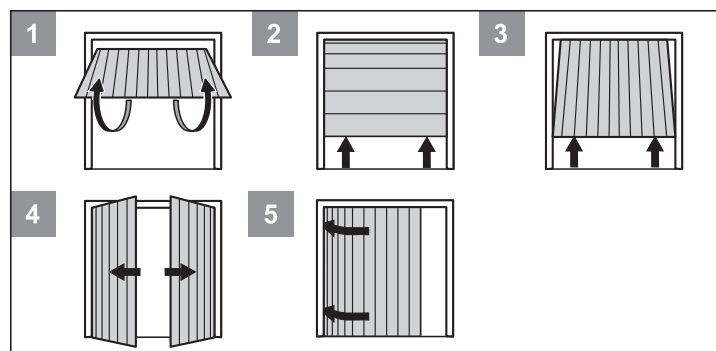
- Seul du personnel compétent est habilité à assurer le montage, le raccordement et la mise en service initiale de l'entraînement de porte de garage.
- Avant d'actionner la porte, s'assurer qu'il n'y a pas de personnes, d'animaux ou d'objets dans la zone de balayage.
- Tenir à distance de la porte les enfants, personnes handicapées ou animaux.
- En perçant les trous de fixation, porter des lunettes de protection.
- Recouvrir l'entraînement lors du perçage afin qu'il ne soit pas sali.

⚠ Les murs et les plafonds doivent être solides et stables. Ne monter la motorisation que sur une porte de garage parfaitement positionnée. Un positionnement de porte de garage défectueux risquerait de provoquer de sérieux dommages corporels.

- Les portes de garage doivent être parfaitement stables car elles sont soumises à des contraintes de traction et de compression particulièrement sévères. Le cas échéant, il convient de renforcer les portes de garage légères en matière plastique ou en aluminium. Consulter au besoin votre distributeur spécialisé.
- Enlever les verrous ou les rendre inopérants
- Utiliser exclusivement le matériel de fixation agréé (p. ex. chevilles, vis). Adapter le matériel de fixation au matériau des plafonds et des murs.
- Vérifier la parfaite manoeuvrabilité de la porte de garage.
- Procéder à un équilibrage des forces agissant sur la porte de garage.
Test : Ouvrir la porte à mi-course à la main. Elle doit rester immobilisée dans cette position. Si la porte se déplace vers le haut ou vers le bas, procéder à un ajustement mécanique de cette dernière. Consulter votre distributeur spécialisé.
- Vérifier la distance entre le point culminant de passage de la porte (PCPP; voir image 11) et le plafond. Elle doit être comprise entre un minimum de 35 mm et un maximum de 100 mm, le bras de poussée devant former un angle maximal de 30°. Si la distance est inférieure, l'entraînement doit être déplacé vers l'arrière et une barre de poussée rallongée doit être montée ;demander conseil au distributeur spécialisé.

Types de portes de garage et accessoires spéciaux*

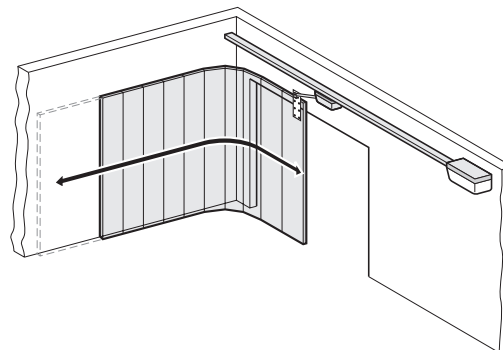
* Les accessoires ne sont pas compris dans la livraison.



Type de porte de garage	Accessoires
1 Porte oscillante	Aucun accessoire nécessaire
2 Porte sectionnelle à effacement vertical à rail de roulement simple	Ferrure de porte sectionnelle à effacement vertical avec boomerang *
2 Porte sectionnelle à effacement vertical à rail de roulement double	Ferrure de porte sectionnelle à effacement vertical sans boomerang *
2 Porte de type volet roulant	Aucun accessoire nécessaire
3 Porte basculante à rails de guidage verticaux	Bras courbé *
4 Porte à deux battants	Ferrure pour porte à battants *
5 Porte coulissante à effacement latéral	Consulter votre distributeur spécialisé

Conseils pour le montage

- Vérifier qu'il ne manque aucune pièce à la livraison avant de commencer le montage, pour éviter ainsi une perte de temps et un travail inutile.
- Le montage doit être effectué à deux, de façon rapide et sûre.
- Si l'entraînement ne peut être monté au milieu de la porte, il peut être déplacé latéralement. Il faut néanmoins prendre garde à ce que la porte ne se torde pas et qu'elle ne se coince pas dans les rails de roulement.
Vérification : Ouvrir et fermer plusieurs fois la porte de l'endroit où l'entraînement doit être fixé. Si la porte est facile à actionner à cet endroit (en respectant les forces prescrites), l'entraînement peut être monté.
- **Déverrouillage de secours :**
Dans le cas d'un garage sans entrée séparée (p. ex. portillon), le déverrouillage de secours existant de l'entraînement doit pouvoir être actionné de l'extérieur. Il convient donc de prolonger le déverrouillage de secours vers l'extérieur, en utilisant p. ex. un câble bowden ou une serrure de déverrouillage. Pour cela, il faut toujours que le backjump soit branché (commutateur DIP6 ON). Voir "Accessoires"
- **Portes oscillantes :**
Etant donné que le verrouillage mécanique d'une porte à entraînement doit être démonté ou mis hors fonction, suivant le type de porte, il est possible que celle-ci puisse être ouverte manuellement jusqu'à 50 mm. Des taquets à ressorts peuvent être montés afin d'obtenir un verrouillage supplémentaire de la porte.
Ces taquets à ressorts sont connectés à l'entraînement par une bascule de verrouillage supplémentaire afin qu'ils puissent être déverrouillés en premier lors de l'ouverture de la porte, avant l'ouverture de celle-ci par l'entraînement.
- **Portes battantes, portes coulissantes à effacement latéral ou portes sectionnelles latérales :**
Dans le cas des entraînements utilisés pour actionner l'un des types de portes précitées (voir schéma), il faut intervertir la polarité des câbles
- 12 + 13 sur marathon
- 3 + 4 sur sprint ou duo
au niveau du connecteur de raccordement de la platine de commande.



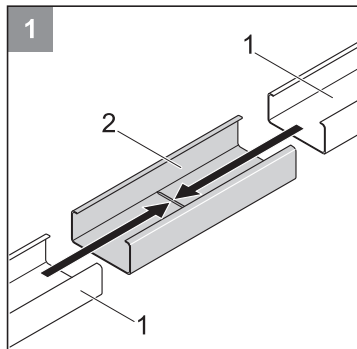
i **Autres générateurs d'impulsions : émetteur portatif, digicode radio, commande radioélectrique à bouton-poussoir et contacteur à clé. Pour l'émetteur portatif, le digicode radio ou la commande radioélectrique à bouton-poussoir, il n'est pas nécessaire d'installer un câble de liaison vers l'entraînement. Demandez conseil à votre revendeur.**

Montage sprint / marathon

Montage préliminaire

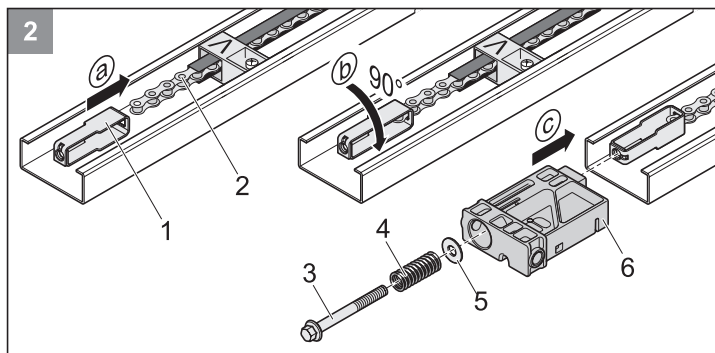
- Retirer l'opérateur de son emballage.

i Mettre l'emballage au rebut selon la réglementation locale applicable.

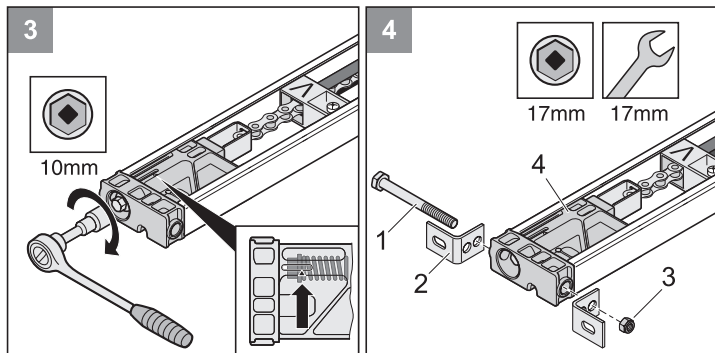


- 1** Insérer jusqu'à la butée les deux rails profilés en C (1) dans le manchon (2) de raccordement.

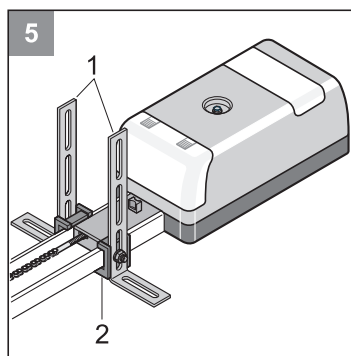
i Sur le modèle marathon, faire attention aux côtés non revêtus.



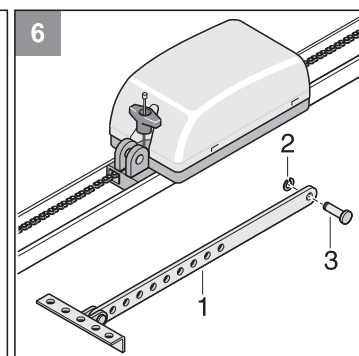
- 2** Accrocher l'élément de tension (1) dans la chaîne (2) et le faire pivoter sur 90°. Insérer la partie encastrable (6) et brancher l'élément de tension (1). Pousser la rondelle U (5) et le ressort (4) sur la goupille de serrage (3) et visser la goupille de serrage (3) dans l'élément de tension.



- 3** Tendre la chaîne jusqu'au repère (dans le sens de la flèche).
- 4** Fixer l'équerre (2) avec une vis (1) et un écrou (3) sur la partie encastrable (4).

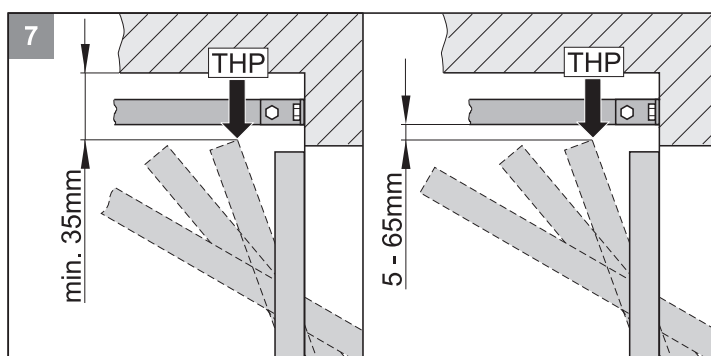


- 5** Dévisser les deux équerres en acier avec des trous oblongs (1) et les visser comme indiqué, sur la suspension de plafond (2).



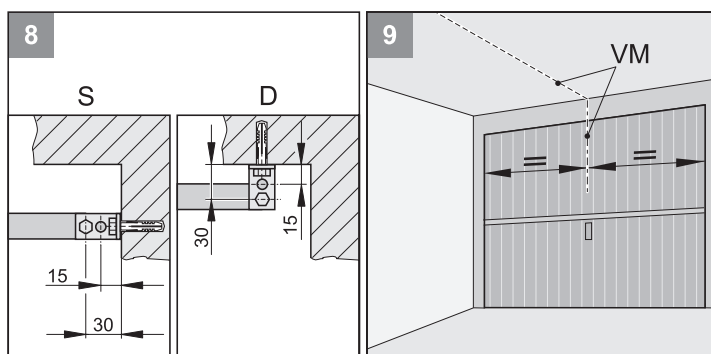
- 6** Démontez le bras de poussée (1). Enlever le circlip (2) et retirer le boulon (3).

Montage



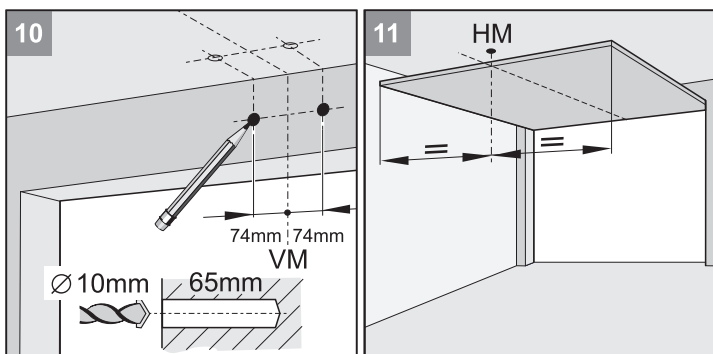
i Si l'espace entre le plafond et le bord inférieur du rail C dépasse 245 mm, rallonger la fixation de plafond (avec une platine longitudinale perforée en acier).

- 7** Déterminer le point culminant de passage de la porte de garage (PCPP = THP) : ouvrir la porte et mesurer la distance la plus courte (min. 35 mm) entre le bord supérieur de la porte et le plafond. Cette distance entre le PCPP et le rail profilé en C doit être comprise entre un minimum de 5 mm et un maximum de 65 mm, et le bras de poussée doit former un angle d'au maximum 30° (voir image 21) !



- 8** L'entraînement de porte de garage doit être monté soit au linteau (S), soit au plafond (D).
- 9** Déterminer le milieu avant (VM) de la porte et marquer l'emplacement correspondant sur le linteau ou le plafond.

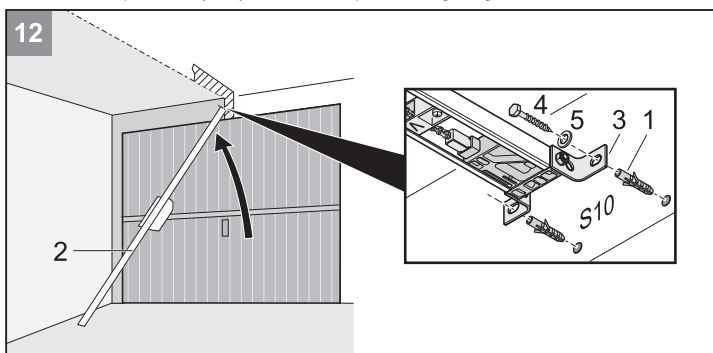
Montage sprint / marathon



- 10** • Marquer un repère à 74 mm à droite et à gauche du milieu de la porte (VM) à la même hauteur sur le linteau ou le plafond. (voir figure 8).
 • Percer deux trous (Ø 10 x 65 mm de profondeur)

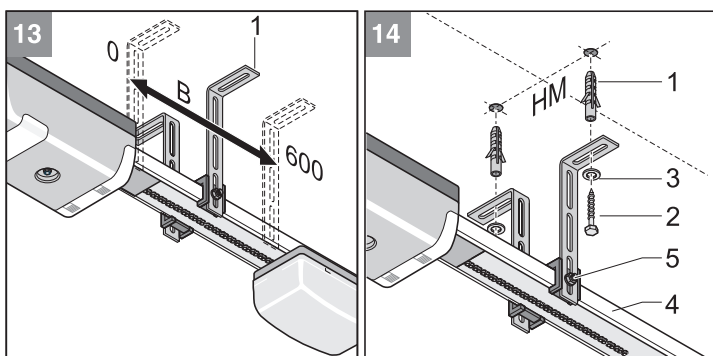
i Porter des lunettes lors du perçage!
 Vérifier l'épaisseur du plafond, surtout pour les garages préfabriqués !

- 11** • Ouvrir la porte de garage. Reporter le repérage du milieu de la porte sur le plafond (HM). Fermer la porte de garage.



- 12** • Insérer les chevilles (1). Soulever l'avant de l'entraînement (2). Fixer la ferrure de linteau (3) à l'avant au moyen de deux vis (4) et de rondelles plates (5).

i Protéger le boîtier de commande (6) d'éventuels dommages !



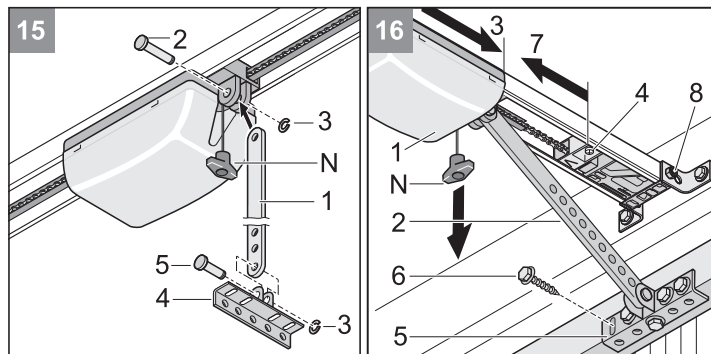
- 13** • Soulever l'entraînement
 • Ajuster la fixation au plafond (1). Elle doit être située dans la plage B = 0 - 600 mm.

! Utiliser une échelle stable à marchepieds !

- 14** • Positionner l'entraînement à l'arrière dans le prolongement du milieu de la porte HM. Marquer l'emplacement des perçages. Percer deux trous (Ø 10 x 65 mm de profondeur).

i Porter des lunettes lors du perçage !
 Vérifier l'épaisseur du plafond surtout pour les garages préfabriqués !

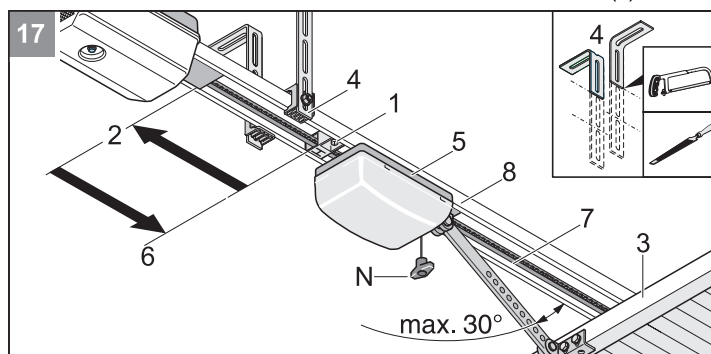
- Insérer les chevilles (1). Placer les deux vis (2) avec les rondelles plates (3). Serrer les vis (2) à bloc.
- Ajuster le rail profilé en C (4) en hauteur. Déplacer les vis (5) si nécessaire. Visser les vis à bloc (5).



- 15** • Monter le bras de poussée (1) : Introduire le boulon (2) et le circlip (3).
- 16** • Tirer une fois sur le câble de déverrouillage (N). Le chariot est déverrouillé (1). Serrer la vis (8) sur la ferrure de linteau.
 • Pousser le chariot (1) avec le bras de poussée (2) entièrement vers l'avant (3). Si nécessaire, dévisser le curseur de commutation de fin de course (4).
 • Aligner l'équerre de ferrure de porte (5) sur le milieu de la porte (VM), repérer les 5 trous et les percer. Percer cinq trous (Ø 5 mm).

i Utiliser les vis adaptées au matériau de chaque porte.
 Porter des lunettes de protection lors du perçage !

- Insérer et serrer les 5 vis à têtes hexagonales (6).
- Desserrer le curseur de commutation de fin de course (4) et le pousser complètement contre le chariot (7).
- Serrer la vis du curseur de commutation de fin de course (4).



i Couper la longueur excédentaire de la fixation de plafond (4) (p. ex. scier et ébavurer).

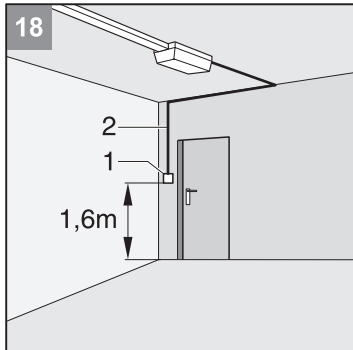
- 17** • Desserrer le curseur de commutation de fin de course arrière (1) et le pousser en arrière jusqu'en butée (2). Ouvrir la porte de garage (3) à la main.
 • Pousser le curseur de commutation de fin de course complètement (1) contre le chariot (5). Serrer la vis du curseur de commutation de fin de course (1).

Montage sprint / marathon

Montage et raccordement du bouton-poussoir

⚠ En actionnant le bouton-poussoir, l'utilisateur ne doit pas se trouver sur la trajectoire de la porte en mouvement et doit avoir une vue directe sur la porte.

- Ne jamais poser le câble du bouton-poussoir (longueur 7 m) parallèlement à un câble d'alimentation sous peine de provoquer des perturbations dans la commande. Le câble du bouton-poussoir est livré raccordé à la commande.
- Fixer le câble du bouton-poussoir.



- 18** • Monter le bouton-poussoir (1) à un endroit bien accessible dans le garage. Hauteur minimale par rapport au sol : 1,6 m.

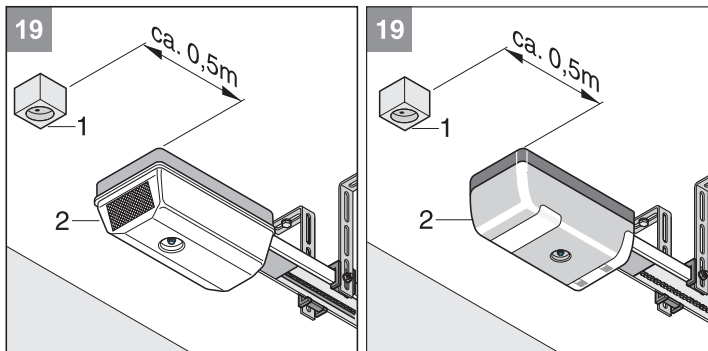
i Ne pas monter le bouton-poussoir (1) dans le rayon d'action de la porte.

- Installer le câble du bouton-poussoir (2) dans le garage. Raccorder l'extrémité au bouton-poussoir (1).

Montage de la prise de courant

i Le montage de la prise de courant doit être effectué uniquement par un électricien professionnel. La prise de courant doit être protégée par un fusible (16 A, à action retardée).

⚠ Observer les prescriptions VDE (association des électrotechniciens allemands) en vigueur !

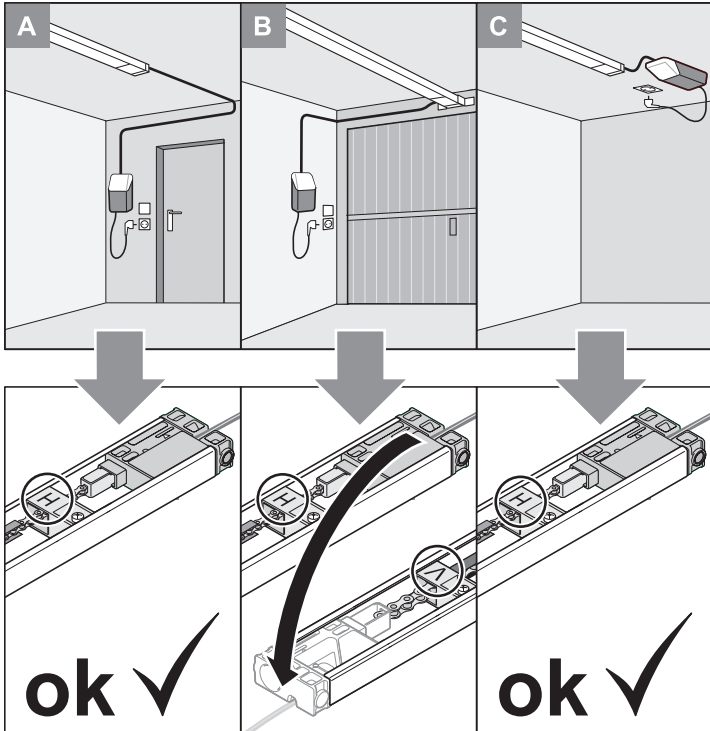


- 19** • Monter la prise de courant (1) à une distance d'environ 0,5 m du boîtier de commande (2) au plafond.
- Poser et raccorder le câble de raccordement de la prise de courant au réseau. **Ne pas encore enficher la fiche dans la prise de courant !**

Montage duo

Choix entre les différentes possibilités de montage

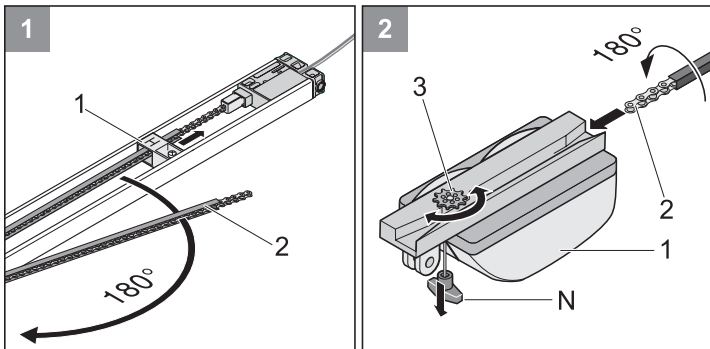
i Choisissez le mode de montage que vous préférez. Pour le type de montage (B), modifier l'alimentation électrique.



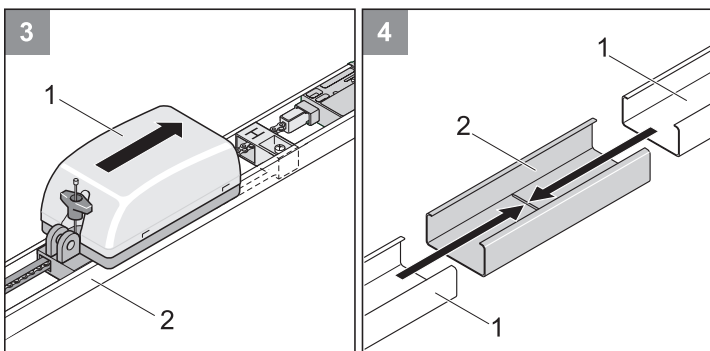
Prémontage type de montage A/C

• Retirer l'opérateur de son emballage.

i Mettre l'emballage au rebut selon la réglementation locale.

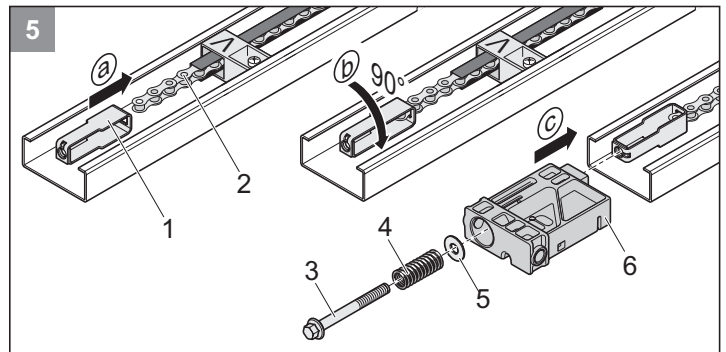


- 1 • Dévisser le curseur de commutation de fin de course (1), le pousser dans le sens de la flèche et faire basculer la goulotte de chaîne (2).
- 2 • Emmancher le chariot (1) par-dessus la goulotte de chaîne avec la chaîne (2) s'engrenant dans la roue dentée (3). Si la roue dentée ne tourne pas, tirer une fois le déverrouillage de chariot (N). Le pignon de la chaîne (3) est alors déverrouillé.

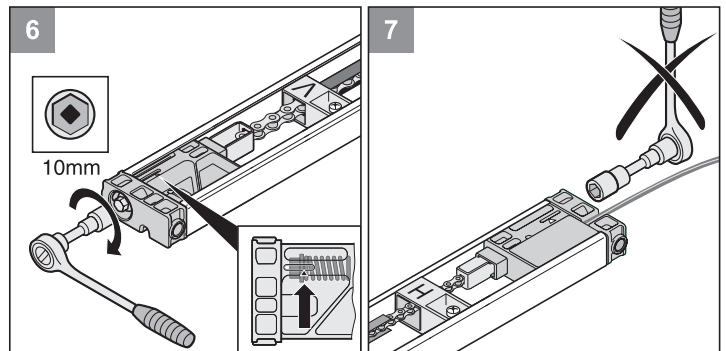


- 3 • Engager le chariot (1) dans le rail profilé en C (2).

- 4 • Emmancher deux rails en C (1) jusqu'en butée dans le manchon double de raccordement.

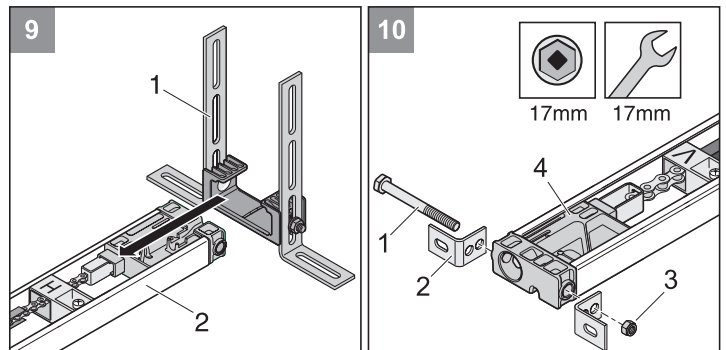
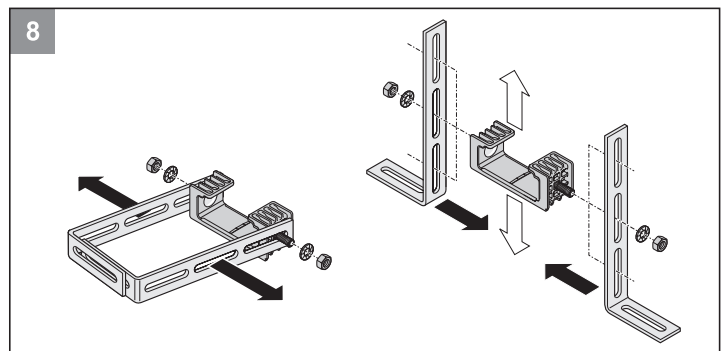


- 5 • Accrocher l'élément de tension (1) dans la chaîne (2) et le faire basculer sur 90°. Insérer la partie encastrable (6) et brancher l'élément de tension (1). Pousser la rondelle U (5) et le ressort (4) sur la goupille de serrage (3) et visser la goupille de serrage (3) dans l'élément de tension (1).



- 6 • Tendre la chaîne jusqu'au repère (dans le sens de la flèche).

- 7 • Ne pas serrer, le serrage a déjà été effectué en usine.



- 9 • Glisser la suspension de plafond (1) sur le rail profilé en C (2).

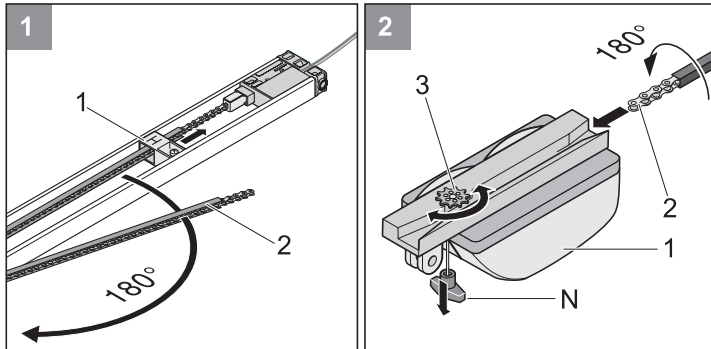
- 10 • Fixer m'équerre (2) avec une vis (1) et un écrou (3) sur la partie encastrable (4).

Montage duo

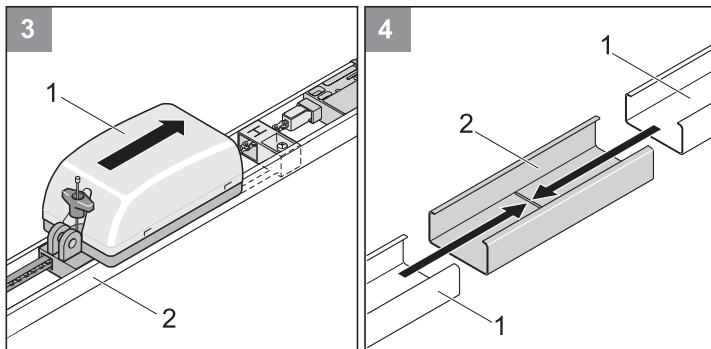
Prémontage type de montage B

- Sortir l'entraînement de son emballage.

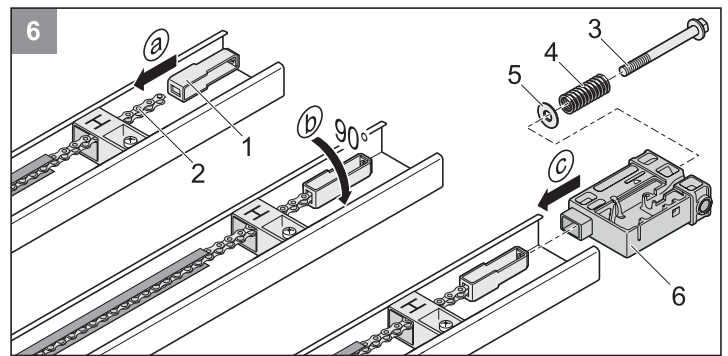
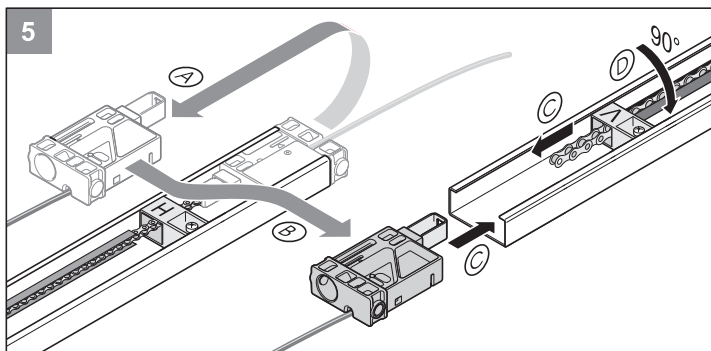
i Mettre l'emballage au rebut selon la réglementation locale.



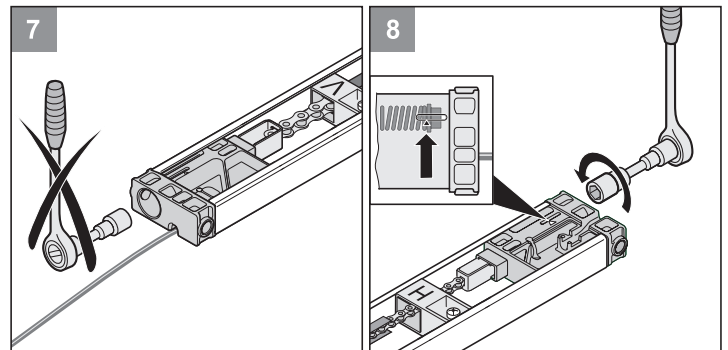
- 1 • Dévisser le curseur de commutation de fin de course (1), le pousser dans le sens de la flèche et faire basculer la goulotte de chaîne (2).
- 2 • Emmancher le chariot (1) par-dessus la goulotte de chaîne avec la chaîne (2) s'engrenant dans la roue dentée (3). Si la roue dentée ne tourne pas, tirer une fois le déverrouillage de chariot (N). Le pignon de la chaîne (3) est alors déverrouillé.



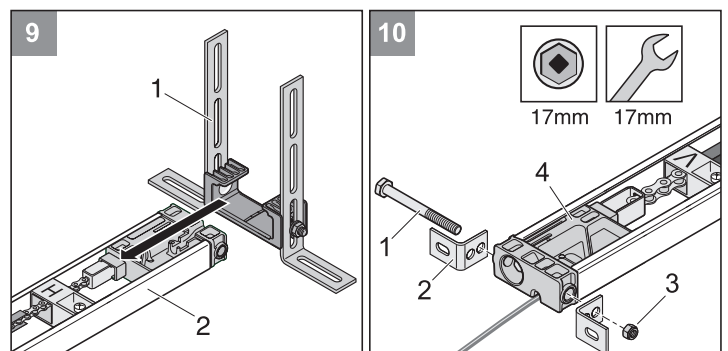
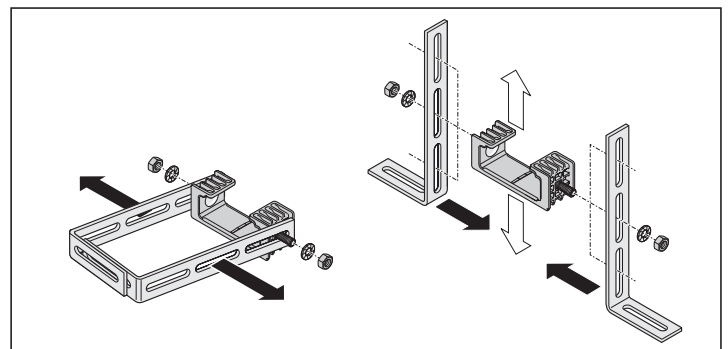
- 3 • Engager le chariot (1) dans le rail profilé en C (2).
- 4 • Emmancher deux rails en C (1) jusqu'en butée dans le manchon double de raccordement.



- 6 • Accrocher l'élément de tension (1) dans la chaîne (2) et le faire basculer sur 90°. Insérer la partie encastrable (6) et brancher l'élément de tension (1). Pousser la rondelle U (5) et le ressort (4) sur la goupille de serrage (3) et visser la goupille de serrage (3) dans l'élément de tension (1).



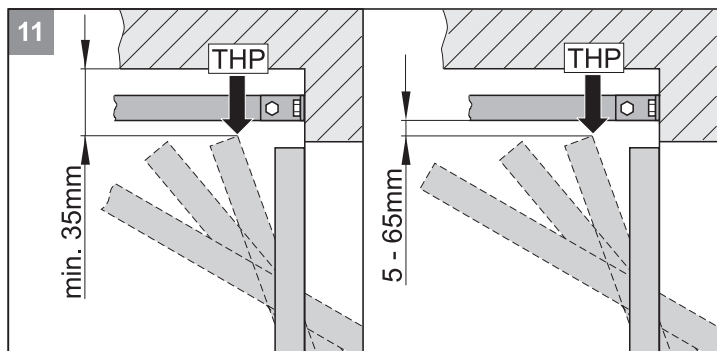
- 7 • Ne pas serrer, le serrage a déjà été effectué en usine.
- 8 • Tendre la chaîne jusqu'au repère (dans le sens de la flèche).



- 9 • Glisser la suspension de plafond (1) sur le rail profilé en C (2).
- 10 • Fixer l'équerre (2) avec une vis (1) et un écrou (3) sur la partie encastrable (4).

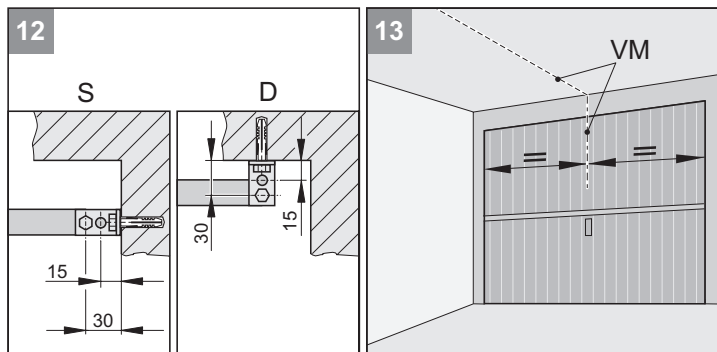
Montage duo

Montage



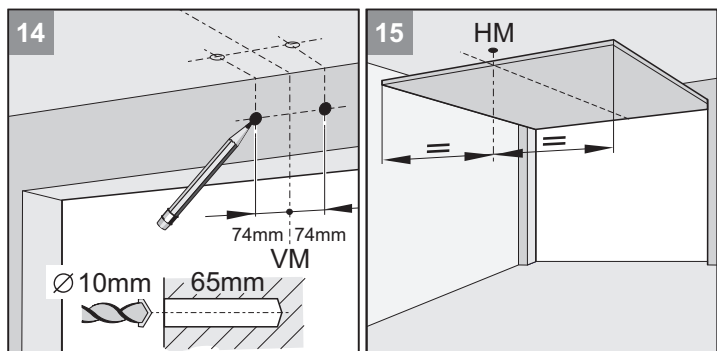
i Si l'espace entre le plafond et le bord inférieur du rail C dépasse 245 mm, rallonger la fixation de plafond (avec une platine longitudinale perforée en acier).

11 • Déterminer le point culminant de passage de la porte de garage (PCPP = THP) : ouvrir la porte et mesurer la distance la plus courte (min. 35 mm) entre le bord supérieur de la porte et le plafond. Cette distance entre le PCPP et le rail profilé en C doit être comprise entre un minimum de 5 mm et un maximum de 65 mm, et le bras de poussée doit former un angle d'au maximum 30° (voir image 21) !



12 • L'entraînement de porte de garage peut être monté soit au linteau (S), soit au plafond (D).

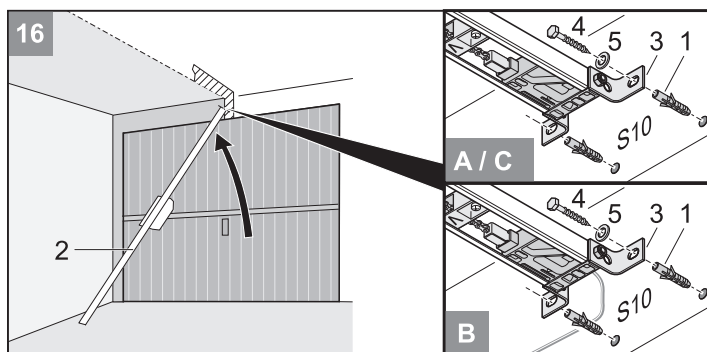
13 • Déterminer le milieu avant (VM) de la porte, et marquer l'emplacement correspondant sur le linteau ou sur le plafond.



14 • Marquer un repère à 74 mm à droite et à gauche du milieu de la porte (VM) à la même hauteur sur le linteau ou le plafond. (voir figure 11).
• Percer deux trous (Ø 10 x 65 mm de profondeur)

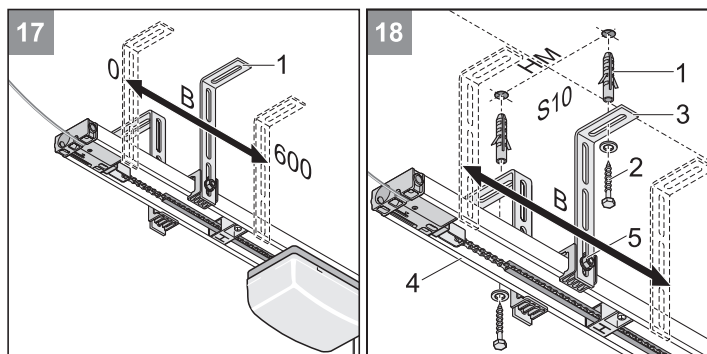
i Porter des lunettes lors du perçage!
Vérifier l'épaisseur du plafond, surtout pour les garages préfabriqués !

15 • Ouvrir la porte de garage. Reporter le repérage du milieu de la porte sur le plafond (HM). Fermer la porte de garage.



16 • Insérer les chevilles (1). Soulever l'entraînement (2) à l'avant. Fixer la ferrure de linteau (3) à l'avant avec deux vis (4) et les rondelles plates (5).

• Soulever l'entraînement (2).



17 • Disposer la suspension au plafond (1). Elle doit être située dans la plage B = 0 - 600 mm.

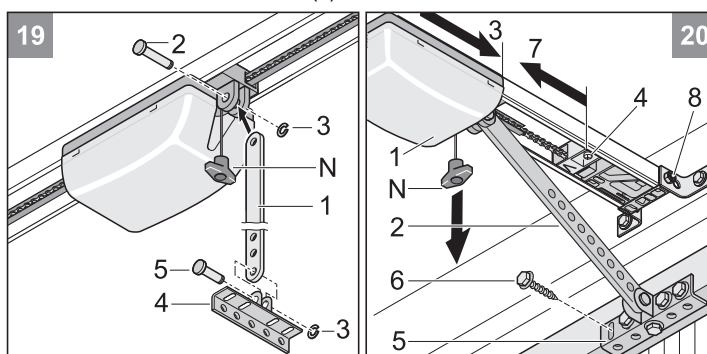
! Utiliser une échelle stable à marchepieds !

• Positionner l'entraînement à l'arrière dans le prolongement du milieu de la porte (HM). Marquer les emplacements de perçage. Percer deux trous (de 10 mm de diamètre à 65 mm de profondeur).

i Porter des lunettes lors du perçage !
Vérifier l'épaisseur du plafond, surtout pour les garages préfabriqués !

18 • Insérer les chevilles (1). Fixer les deux vis (2) avec les rondelles plates (3). Serrer les vis à bloc.

• Ajuster le rail profilé en C (4) en hauteur. Déplacer les vis (5) si nécessaire. Serrer les vis (5).



19 • Monter le bras de poussée (1) :
Introduire l'axe long (2) et le sécuriser avec le surclip (3).

• Fixer l'équerre de ferrure de porte (4) sur le bras de poussée (1) à l'aide de l'axe court (5) et le sécuriser avec le surclip (3).

20 • Tirer une fois le cordon de déverrouillage de secours (N). Le chariot (1) est déverrouillé. Serrer la vis (8) de la ferrure de linteau.

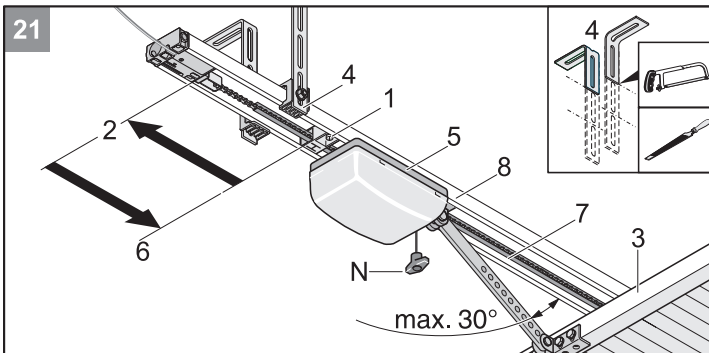
• Pousser le chariot (1) avec le bras de poussée (2) entièrement vers l'avant (3). Le cas échéant, dévisser à cet effet le curseur de commutation de fin de course (4).

• Positionner l'équerre de ferrure de porte (5) par rapport au milieu de la porte de garage et marquer les emplacements des cinq perçages correspondants. Percer cinq trous (Ø 5 mm).

Montage duo

i Utiliser des vis correspondant au matériau constitutif de la porte. Pour le perçage, porter des lunettes de protection!

- Placer 5 vis à tête hexagonale (6) et serrer à bloc.
- Desserrer le curseur commutateur de fin de course (4) et le pousser complètement contre le chariot (7).
- Serrer la vis du curseur de commutation de fin de course (4).



21 • Desserrer le curseur de commutation de fin de course arrière (1) et le pousser en arrière jusqu'en butée (2). Ouvrir la porte de garage (3) à la main.

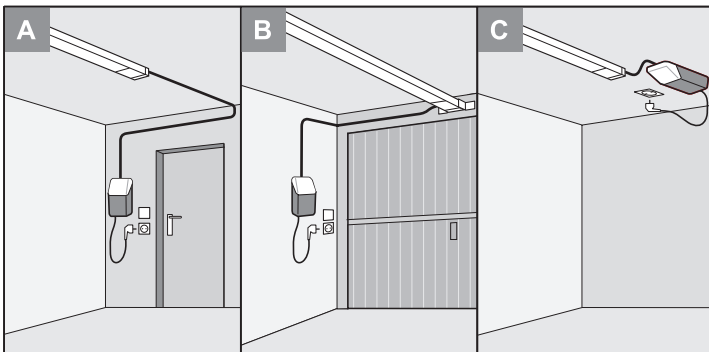
i Couper la longueur excédentaire de la suspension de plafond (4) (p. ex. scier et ébavurer).

- Pousser le curseur de commutation (1) de fin de course complètement (6) contre le chariot (5). Serrer la vis du curseur de commutation de fin de course (1).

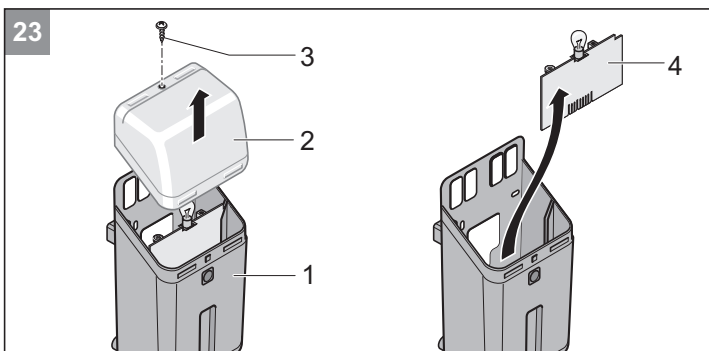
Montage et raccordement du boîtier de commande

Sélection du type de montage

! L'utilisateur ne doit pas rester dans la zone de mouvement de la porte lorsqu'il appuie sur le bouton-poussoir. L'utilisateur doit avoir une vue directe sur la porte.



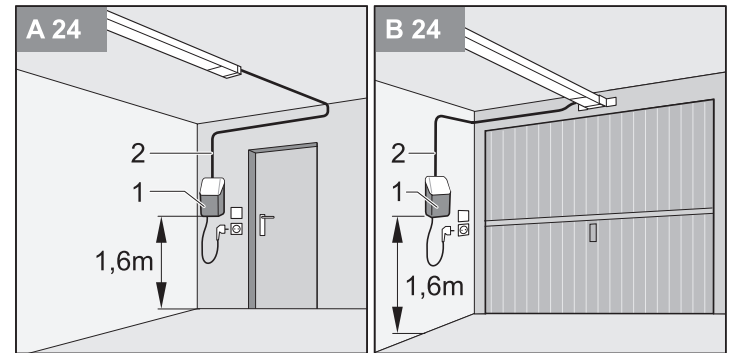
i Poser le câble de manière à ce qu'il soit possible de démonter l'alimentation électrique dans le cas du montage A (poser avec un passant si le câble est posé à angle droit par rapport au rail C).



23 • Desserrer la vis (3) sur le boîtier de commande (1). Enlever le cache lumière (2). Démontez la commande (4).

! Ne saisir la commande (4) que par ses bords!
Ne pas toucher les composants électroniques!

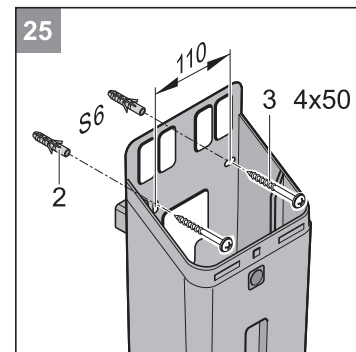
Prémontage type de montage A/B



24 • Choisir un emplacement adapté pour le boîtier de commande (1), c'est-à-dire à proximité d'une prise de courant existante. Hauteur minimale par rapport au sol : 1,6 mètre.

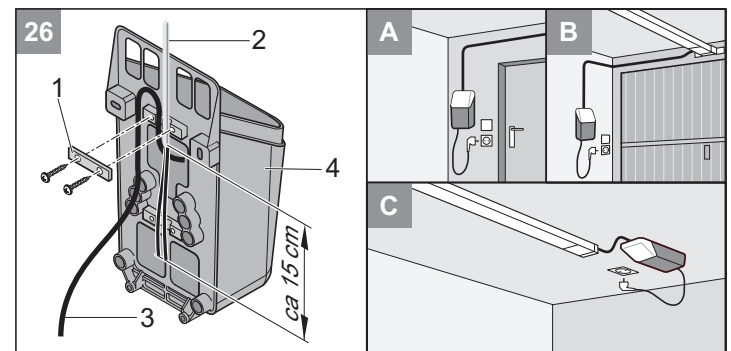
! Tenir compte de la position de montage du boîtier de commande (1). Tenir compte de la longueur maximale du câble de commande (2), soit 6900 mm. Ne pas le rallonger!

- Poser le câble de commande (2) (24V) jusqu'au boîtier de commande à l'intérieur du garage. Ne pas encore enficher la fiche dans la prise de courant!



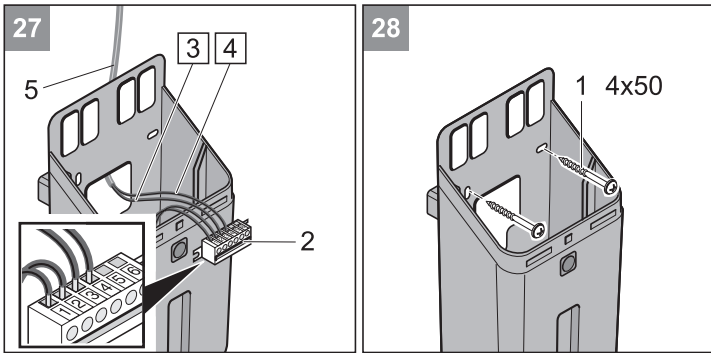
25 • Sur le mur, marquer sur une ligne horizontale les points de fixation à une distance de 110 mm. Percer deux trous (Ø 6 mm x profondeur 40 mm). Insérer les chevilles S6 (2) dans les trous.

! Ne pas percer le câble d'alimentation allant à la prise de courant!
Ne pas encore enficher la fiche dans la prise de courant réseau!



26 • Dévisser le serre-câble (1) sur la face arrière du boîtier. Introduire l'extrémité du câble de commande (2) au verso du boîtier de commande (4). Arrêter le câble réseau (3) et le câble de commande (2) au moyen du serre-câble (1).

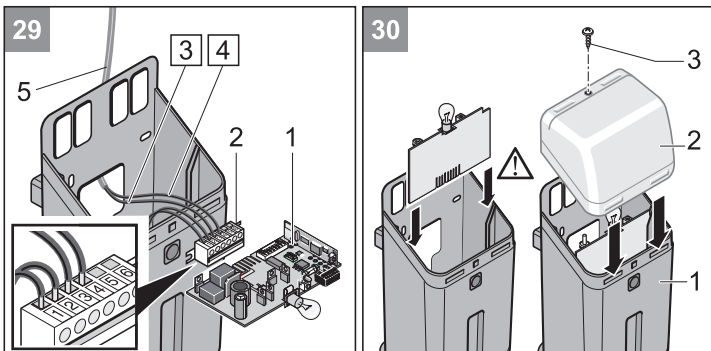
Montage duo



- 27 • Raccorder le câble de commande (5): raccorder le fil 3 (vert) à la borne 3 du connecteur (2), et le fil 4 (rouge) à la borne 4. Le cas échéant, raccourcir le câble de commande.

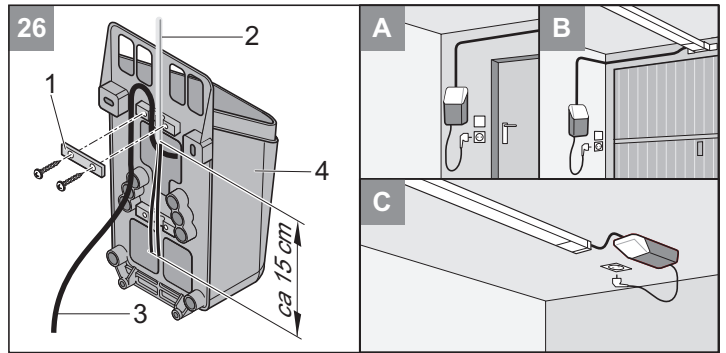
i Dans le cas des portes battantes, raccorder le fil 3 (vert) à la borne 4 et le fil 4 (rouge) à la borne 3 du connecteur (2).

- 28 • Fixer le boîtier de commande au mur au moyen de deux vis (1). Positionner le boîtier et serrer les vis.

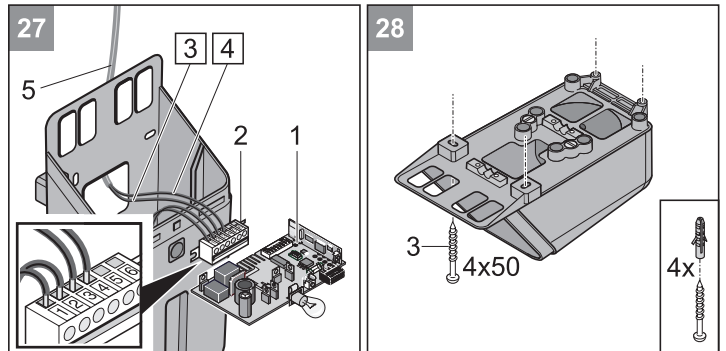


- 29 • Enfiler la platine de commande (1) sur le connecteur (2) et l'introduire vers le bas dans le boîtier.

- 30 • Poser le cache lumière (2), serrer la vis (3).



- 26 • Dévisser le serre-câble (1) sur la face arrière du boîtier. Introduire l'extrémité du câble de commande (2) au verso du boîtier de commande (4). Arrêter le câble réseau (3) et le câble de commande (2) au moyen du serre-câble (1). *ca 15 cm*

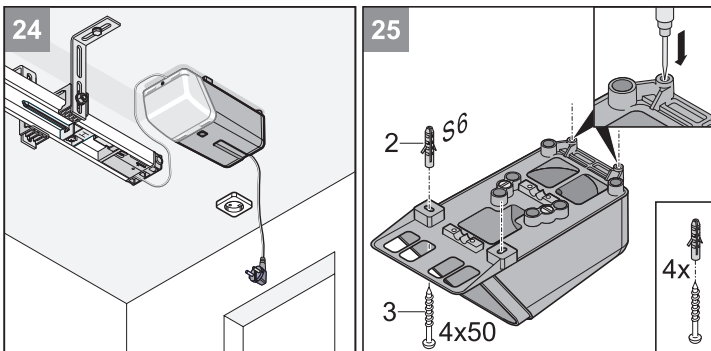


- 27 • Raccorder le câble de commande (5): raccorder le fil 3 (vert) à la borne 3 du connecteur (2), et le fil 4 (rouge) à la borne 4. Le cas échéant, raccourcir le câble de commande (5).

i Dans le cas des portes battantes, raccorder le fil 3 (vert) à la borne 4 et le fil 4 (rouge) à la borne 3 du connecteur (2).

- 28 • Fixer le boîtier de commande avec 4 vis (1), ajuster et visser. Fournies à la livraison : 2 chevilles et 2 vis.

Prémontage type de montage C



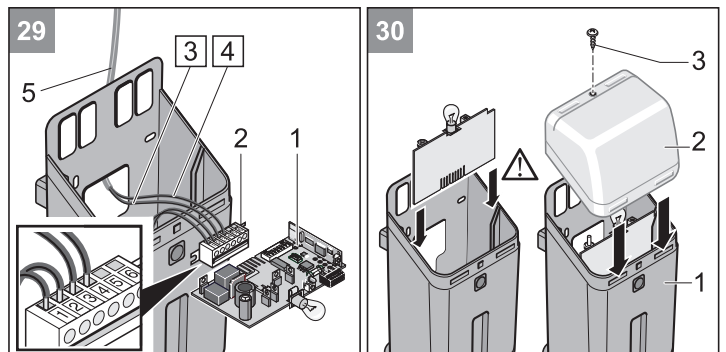
- 24 • Choisir un emplacement adapté pour le boîtier de commande (1), c'est-à-dire à proximité d'une prise de courant existante.

! Tenir compte de la position de montage du boîtier de commande (1). Attention à la longueur maximale du fil de la commande (2) : 6900 mm !

- Poser le câble de commande (2) (24V) jusqu'au boîtier de commande à l'intérieur du garage. **Ne pas encore enficher la fiche dans la prise de courant!**

- 25 • Percer 4 trous (Ø 6 x 40 mm de profondeur). Placer les chevilles (2) dans les trous. Fournies à la livraison : 2 chevilles et 2 vis.

! Ne pas percer le câble d'alimentation allant à la prise de courant! Ne pas encore enficher la fiche dans la prise de courant réseau!



- 29 • Brancher la platine de commande (1) sur le connecteur (2) et insérer dans le boîtier.

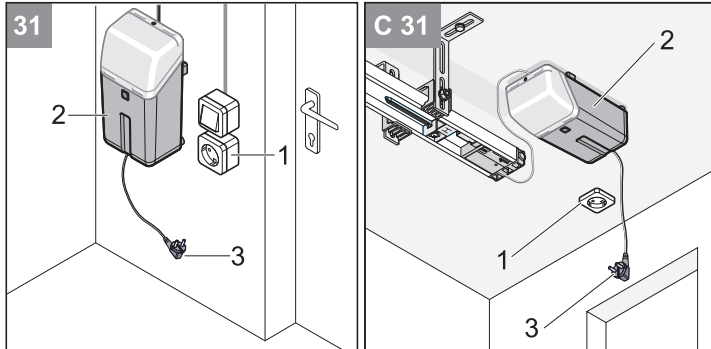
- 30 • Poser le cache lumière (2), serrer la vis (3).

Montage duo

Montage de la prise de courant électrique

i Le montage de la prise de courant doit être effectué uniquement par un électricien professionnel.
La prise de courant doit être protégée par un fusible (16 A, lent).

! Observer les prescriptions VDE (association des électrotechniciens allemands) en vigueur !



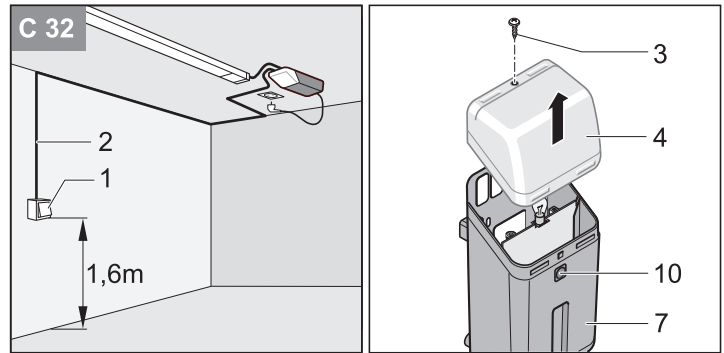
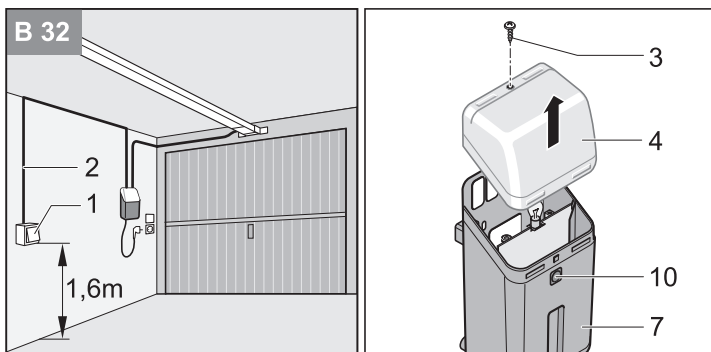
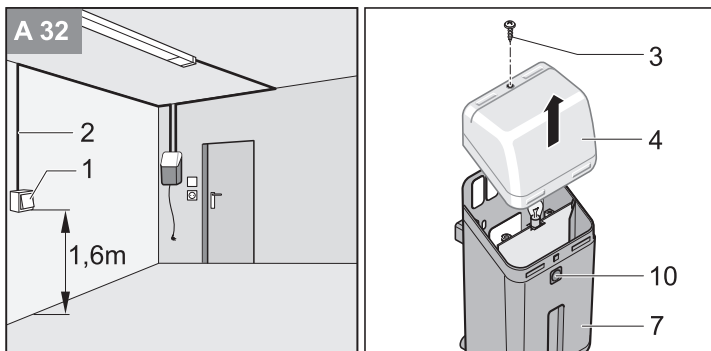
- 31**
- Monter la prise de courant (1) au mur à une distance d'environ 500 mm du boîtier de commande (2).
 - Poser et raccorder le câble de raccordement de la prise de courant (1) au réseau. **Ne pas encore enficher la fiche (3) dans la prise de courant!**

Montage et raccordement d'un bouton-poussoir supplémentaire

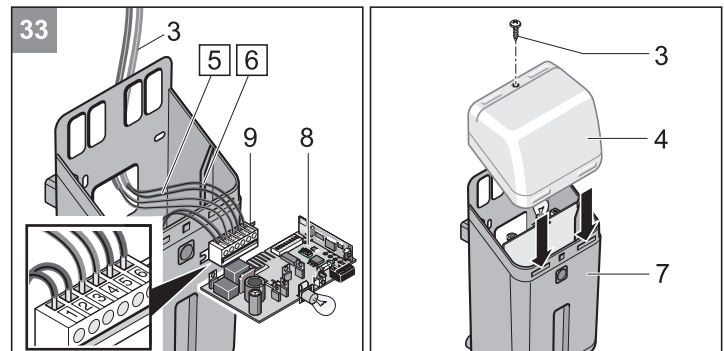
i Uniquement nécessaire lorsqu'il faut disposer d'un bouton-poussoir en plus de celui déjà intégré (10).

! En actionnant le bouton-poussoir de la commande, l'utilisateur ne doit pas se trouver dans la plage de mouvement de la porte. L'utilisateur doit avoir une vue directe sur la porte.

- Ne jamais placer le câble du bouton-poussoir le long d'un câble électrique, car cela peut parasiter la commande.



- 32**
- Monter le bouton-poussoir (1) à un endroit adapté et accessible dans le garage. Hauteur minimale par rapport au sol : 1,6 mètre.
 - Installer le câble du bouton-poussoir (2) dans le garage. Raccorder l'extrémité du câble au bouton-poussoir.
 - Desserrer la vis (3) du boîtier de commande (7), retirer le cache lumière (4).



- 33**
- Retirer la platine de commande (8) par le haut du boîtier et la détacher du connecteur (9).

! Prendre la platine (8) par les bords extérieurs !
Ne pas toucher les composants électroniques.

- Raccorder le câble du bouton-poussoir (2) à la borne 5+6 du connecteur (9).
- Enficher la platine de commande (8) sur le connecteur (9) et l'introduire vers le bas dans le boîtier.
- Poser le cache lumière (4), serrer la vis (3).

Mise en service

Consignes de sécurité

i Après le montage de l'entraînement, la personne responsable du montage de l'entraînement doit établir pour l'installation un **certificat de conformité communautaire** selon la directive relative aux machines 98/37/CE et apposer le symbole CE ainsi qu'une plaque signalétique.

Ces dispositions s'appliquent également pour un usage privé en cas de montage ultérieur de l'entraînement sur une porte à commande manuelle. Ces documents ainsi que les instructions de montage et d'utilisation de l'entraînement doivent être conservés par l'utilisateur.

! Le réglage de la force est très important pour la sécurité et doit être effectué avec beaucoup de précautions. Un réglage de force trop élevé peut blesser des personnes ou animaux ou endommager des objets.

Choisir le réglage de force le plus faible possible afin que les obstacles soient reconnus de façon rapide et sûre.

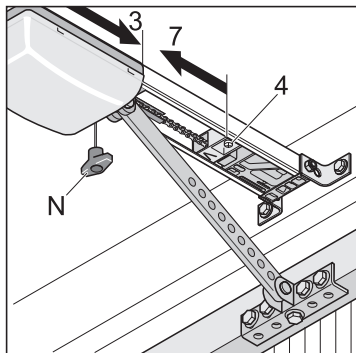
Réglage des positions de fin de course OUVERT + FERME

i Ouvrir ou fermer la porte manuellement pendant les opérations de réglage, et non pas avec l'opérateur verrouillé.

Les curseurs commutateurs (1 + 4) de fin de course permettent d'augmenter ou de diminuer la course de la porte de garage.

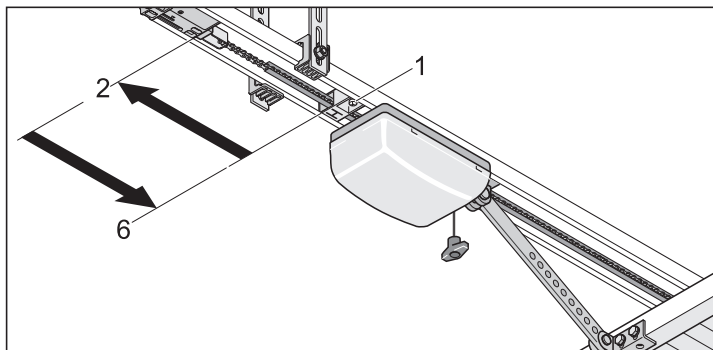
Vérifier si la porte de garage s'ouvre et se ferme complètement. Si ce n'est pas le cas, il convient de procéder à un réglage de la course.

Position de fin de course FERME



- Desserrer le curseur commutateur de fin de course (4), le déplacer et le serrer par vissage, jusqu'à ce que la porte de garage ferme. Vérifier la fin de course par ouverture et fermeture de la porte de garage. Répéter la procédure jusqu'à ce que la porte ferme complètement.

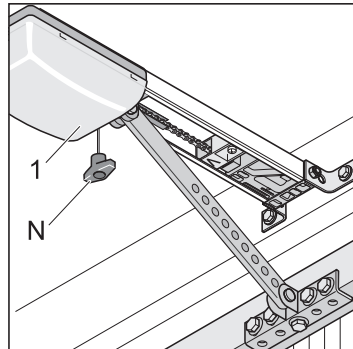
Position de fin de course OUVERT



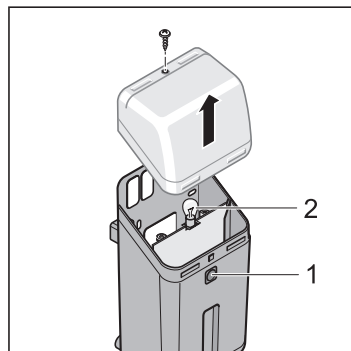
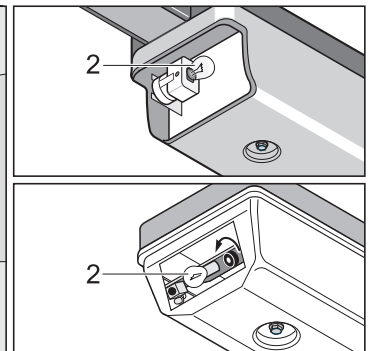
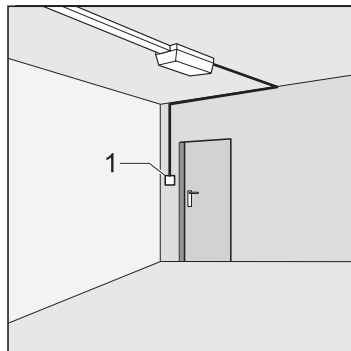
- Desserrer le curseur commutateur de fin de course (1), le déplacer et le serrer par vissage, jusqu'à ce que la porte de garage s'ouvre. Vérifier la fin de course par fermeture et ouverture de la porte de garage. Répéter la procédure jusqu'à ce que la porte s'ouvre complètement.

Apprentissage de la force par l'entraînement

La commande dispose d'un réglage de force automatique. Lors du mouvement d'ouverture et de fermeture de la porte, la commande lit automatiquement la valeur de force nécessaire et enregistre cette valeur une fois que la porte atteint les positions de fin de course.



- Verrouiller le chariot (1) :
Tirer une fois le câble de déverrouillage de secours (N) si le chariot (1) est déverrouillé.
- Brancher la prise secteur.



- Fermer la porte de garage, appuyer sur le bouton-poussoir (1).

Effectuer une remise à l'état initial de la commande

- Remise à l'état initial selon le type d'opérateur : Voir Fonctionnement / Utilisation

Effectuer 2 fois la procédure suivante :

La porte s'ouvre jusqu'au curseur de commutation de fin de course

- Appuyer une fois sur le bouton-poussoir (1).
La porte s'ouvre jusqu'au curseur de commutation de fin de course (H, Porte OUVERTE)
- La lampe (2) clignote
- Appuyer 1 fois sur le bouton-poussoir (1)
La porte se ferme jusqu'au curseur de commutation de fin de course (V, Porte FERME)
- La lampe (2) clignote

Lorsque l'ampoule (2) ne clignote plus, les valeurs de force sont lues et enregistrées.

L'apprentissage de l'opérateur est réussi!

Mise en service

Réglage de la force maximale

i Uniquement "sprint 550 S / duo 500 S" !

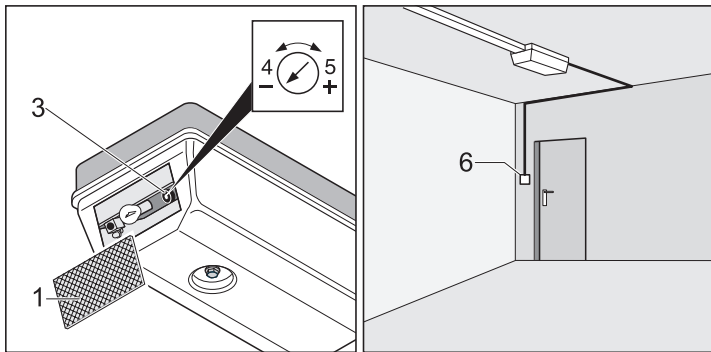
i Contrôler régulièrement (au moins 1 fois par an) le bon fonctionnement du réglage de la force, voir Maintenance.

Si la force ne suffit pas pour assurer la fermeture ou l'ouverture complète de la porte de garage, il est possible de l'augmenter en tournant le potentiomètre vers la droite. Cette opération doit être effectuée par un spécialiste, et la force devra ensuite être contrôlée conformément à EN 12453.

La force maximale découle automatiquement de la valeur de force "ap-prise" et d'une valeur de force supplémentaire qui se règle au moyen du potentiomètre. La position de butée à gauche (-) de ce potentiomètre représente la valeur minimale de force supplémentaire, et la butée à droite (+) la valeur maximale de force supplémentaire. En cas de modification de ce réglage durant l'ouverture ou la fermeture de la porte, cette modification sera entrée en mémoire lors du prochain démarrage depuis la position de fin de course "porte FERMÉE".

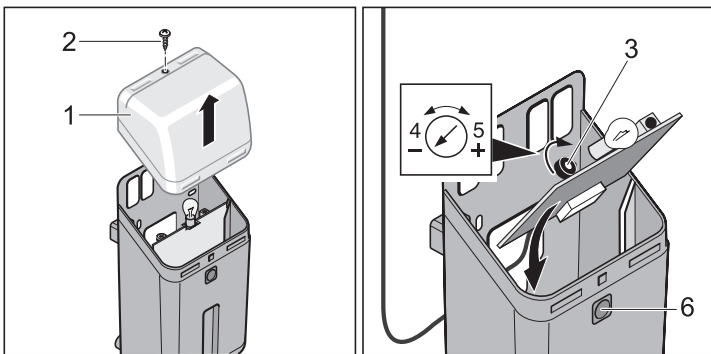
Après le réglage de la force maximale, il peut être nécessaire de régler à nouveau les positions de fin de course OUVERT ou FERME si la position voulue n'est pas atteinte.

sprint 550 S



- Retirer le cache lumière (1).
- Tourner le potentiomètre (3) complètement vers la gauche (4).

duo 500 S



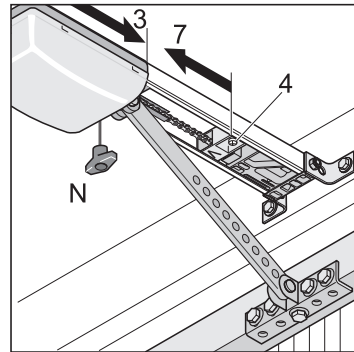
- Dévisser la vis (2). Retirer le cache lumière (1).
- Tourner le potentiomètre (3) complètement vers la gauche (4).

Fonctionnement d'essai:

- Fermer la porte de garage.
- Appuyer une fois sur le bouton-poussoir (6).
La porte s'ouvre jusqu'au curseur de commutation de fin de course
- Appuyer une fois sur le bouton-poussoir (6).
La porte se ferme jusqu'au curseur de commutation de fin de course
- Si une fin de course n'est pas atteinte, il faut augmenter la valeur de force, à condition que la longueur de la course ait été correctement réglée.
- Tourner à cet effet le potentiomètre (3) d'environ 10° vers la droite.
- Répéter le fonctionnement d'essai jusqu'à ce que la porte de garage atteigne ses fins de course supérieure et inférieure.
- Mettre en place le cache lumière (1). Dévisser la vis (2).

Vérifier le déverrouillage de secours

i Lorsqu'il s'agit de portes sectionnelles ou roulantes suspendues, vous pouvez activer le backjump avec le commutateur DIP 6, ce qui soulage le mécanisme de l'opérateur et de la porte.
Actionnement plus simple du déverrouillage de secours.



- Fermer la porte.
- Tirer 1 x sur le déverrouillage de secours (N).
S'il n'est pas possible d'actionner le déverrouillage de secours, défaire le commutateur de fin de course (4) et le déplacer légèrement en direction de (7).
- Ouvrir la porte avec l'opérateur puis la refermer. Vérifier une nouvelle fois le déverrouillage de secours.

Vérification du réglage de la force

A chaque cycle de la porte de garage, la commande compare les valeurs de force mémorisées avec les valeurs effectivement nécessaires et adapte automatiquement les valeurs mémorisées une fois que la porte a atteint les positions de fin de course.

Vérification : voir Maintenance.

Apprentissage de l'émetteur portatif

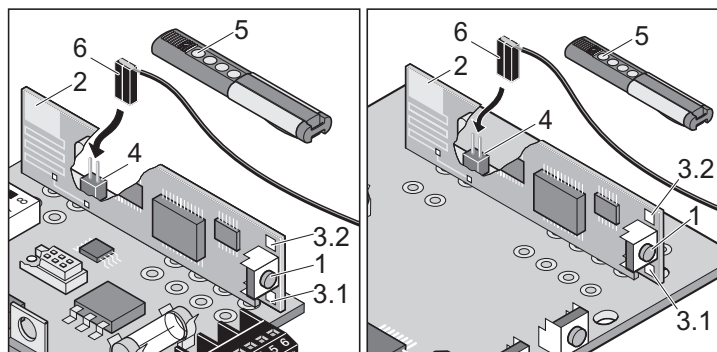
Voir récepteur radio

Récepteur radio

Consignes de sécurité

- Pour une utilisation sûre, toutes les prescriptions de sécurité locales pour ce dispositif doivent être observées ! Des informations sont disponibles auprès d'EDF, le VDE et les syndicats professionnels.
- L'utilisateur ne bénéficie d'aucune protection contre le parasitage pouvant provenir d'autres installations de télécommunication ou d'appareils (par ex. d'installations de radiocommunication qui fonctionnent de façon réglementaire dans la même plage de fréquence).
- En cas de problème de réception, changer éventuellement la pile de l'émetteur portatif.

Explication des affichages et des touches



- 1 Touche d'apprentissage
Elle permet de commuter le récepteur radio dans différents modes de fonctionnement : apprentissage, effacement, normal
- 2 Antenne intégrée
- 3 LED
Elles indiquent la voie sélectionnée.
3.1 LED canal radio 1
3.2 LED canal radio 2
- 4 Raccordement pour antenne extérieure (6), uniquement marathon
Si la portée avec l'antenne intégrée est insuffisante, il est possible d'utiliser une antenne extérieure. Voir Accessoires
- 5 Touche de l'émetteur portatif
- 6 Antenne extérieure

Apprentissage de l'émetteur portatif

- Appuyer sur la touche d'apprentissage (1)
 - 1x pour le canal 1, la LED (3.1) s'allume
 - 2x pour le canal 2, la LED (3.2) s'allume
 - Si aucun code n'est émis pendant 10 secondes, le récepteur radio passe en mode de fonctionnement normal.
 - Interruption du mode de mémorisation : appuyer sur la touche de mémorisation (1) jusqu'à ce que toutes les LED soient éteintes.
- Appuyer sur la touche souhaitée de l'émetteur portatif (5).
L'émetteur portatif transmet le code radio dans le récepteur radio.
- Appuyer sur le bouton de l'émetteur portatif souhaité jusqu'à ce que la diode LED s'éteigne - en fonction du canal qui a été choisi.
L'émetteur portatif a transmis le code radio au récepteur radio.
- La LED s'éteint - l'apprentissage est terminé.

Procéder à l'apprentissage des autres émetteurs portatifs. Répéter les étapes décrites ci-dessus. La platine de commande dispose d'un maximum de 112 emplacements mémoire par récepteur.

Effacement d'une touche de l'émetteur portatif dans le récepteur radio

Si un utilisateur déménage d'un garage collectif et souhaite conserver son émetteur portatif, il faut effacer tous les codes de l'émetteur portatif dans le récepteur radio.

⚠ Pour des questions de sécurité, toutes les touches et combinaisons de touches de l'émetteur portatif doivent être effacées.

- Appuyer sur la touche d'apprentissage (1) et maintenir la pression pendant 5 s jusqu'à ce qu'une LED quelconque s'allume.
- Relâcher la pression sur la touche (1). Le récepteur radio est en mode d'effacement.
- Appuyer sur la touche de l'émetteur portatif dont le code doit être effacé dans le récepteur radio. La LED s'éteint. La procédure d'effacement est terminée.

Répéter la procédure pour toutes les touches et combinaisons de touches.

Effacement d'un canal dans le récepteur radio

- Appuyer sur la touche d'apprentissage (1) et la maintenir enfoncée
 - 1x pour la voie 1, la LED (3.1) s'allume
 - 2x pour la voie 2, la LED (3.2) s'allume
 - La LED s'allume en fonction de la voie sélectionnée. Au bout de 5 secondes, la LED clignote avant de s'allumer à nouveau après 10 secondes supplémentaires.
- Relâcher la pression sur la touche de mémorisation (1) - Procédure d'effacement terminée.

Effacement de la mémoire du récepteur radio

Si un émetteur portatif est perdu, il faut, pour des raisons de sécurité, effacer tous les canaux sur le récepteur radio ! Le récepteur radio doit ensuite mémoriser tous les émetteurs portatifs.

- Appuyer sur la touche d'apprentissage (1) et maintenir la pression
 - Au bout de 5 secondes, la LED clignote avant de s'allumer à nouveau après 10 secondes supplémentaires.
 - Au bout de 25 secondes, toutes les LED s'allument.
- Relâcher la touche d'apprentissage (1) - la procédure d'effacement est terminée.

Brancher l'antenne extérieure

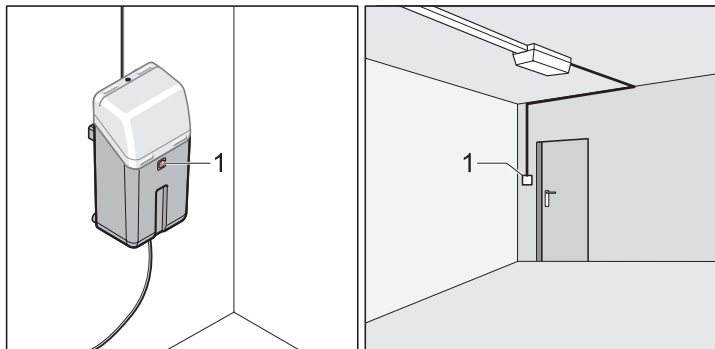
- Si l'antenne intérieure du récepteur radio n'offre pas une réception suffisante, une antenne extérieure peut être branchée.
- Le câble d'antenne ne doit pas exercer de contrainte mécanique sur le récepteur radio; installer un serre-câble.
 - Brancher l'antenne extérieure (6) sur le raccordement (4).

Fonctionnement / Utilisation

Consignes de sécurité

- Tenir éloignés de la porte les enfants, les personnes handicapées ou les animaux.
- Ne jamais saisir une porte en mouvement ou des pièces en mouvement.
- Ne franchir la porte que lorsque celle-ci est complètement ouverte.
- Il peut exister un danger de coincement et de cisaillement au niveau du mécanisme ou des arêtes de fermeture de la porte.

Ouverture de la porte



- Appuyer une fois sur le bouton-poussoir (1) ou sur la touche de l'émetteur portatif.
- Si l'on réappuie ensuite sur la touche, lors de la course d'ouverture de la porte de garage, la porte s'immobilise. Fonctionnement dépendant de la position de l'interrupteur DIP 7
- Si l'on appuie encore une fois sur la touche, la porte se referme.

Fermeture de la porte

- Appuyer une fois sur le bouton-poussoir (1) ou sur la touche de l'émetteur portatif.
- Si l'on réappuie ensuite sur la touche, lors de la course de fermeture de la porte de garage, la porte s'immobilise. Fonctionnement dépendant de la position de l'interrupteur DIP 7.
- Si l'on appuie encore une fois sur la touche, la porte s'ouvre.

Séquence des impulsions de commande du mouvement de la porte

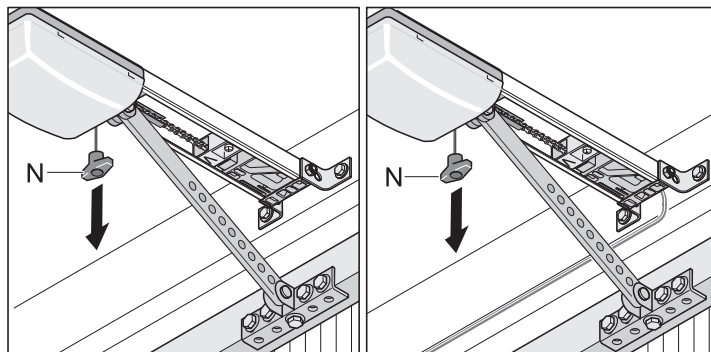
L'ordre des impulsions se règle au niveau du commutateur DIP 7.

- Réglage standard pour tous les entraînements ouverture - arrêt - fermeture - arrêt - ouverture - et ainsi de suite
- Uniquement entraînements SL
L'ordre des impulsions se règle au niveau de l'interrupteur DIP 7.
DIP 7 OFF :
- ouverture - arrêt - fermeture - arrêt - ouverture - et ainsi de suite
DIP 7 ON :
- Bouton-poussoir 1 :
ouverture - arrêt - ouverture - arrêt - et ainsi de suite
- Bouton-poussoir 2 :
fermeture - arrêt - fermeture - arrêt - et ainsi de suite

Déverrouillage de secours

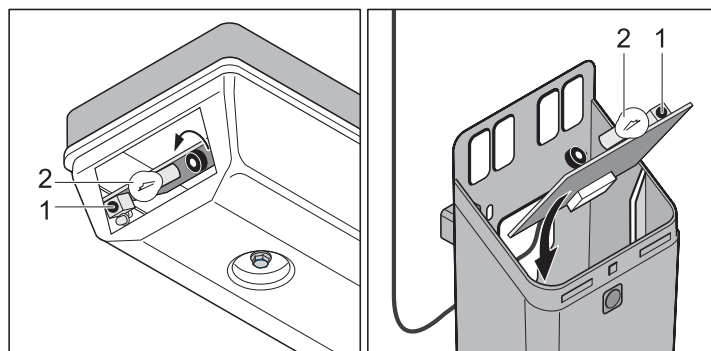
⚠ Risque de chute ! Lors du déverrouillage de secours, la porte du garage risque de s'ouvrir ou de se fermer d'elle-même par suite d'une rupture de ressort ou d'un mauvais réglage de la compensation du poids. L'entraînement peut alors être endommagé ou détruit.

i Le verrouillage et le déverrouillage peuvent s'effectuer dans n'importe quelle position de la porte.



- Tirer une fois le câble du déverrouillage de secours (N) : l'entraînement se déplace librement, la porte peut être manœuvrée manuellement.
- Tirer une nouvelle fois le câble de déverrouillage (N) : l'entraînement se verrouille, et la porte ne peut plus être manœuvrée que par le biais du moteur.
- La porte de garage comporte un portillon mais sans sécurité portillon. Monter une sécurité portillon (voir notice des accessoires).
- La porte de garage ne comporte aucun portillon et il n'y a pas de deuxième entrée dans le garage - monter la serrure de déverrouillage ou le câble Bowden pour la déverrouiller de l'extérieur (voir Notice des accessoires).

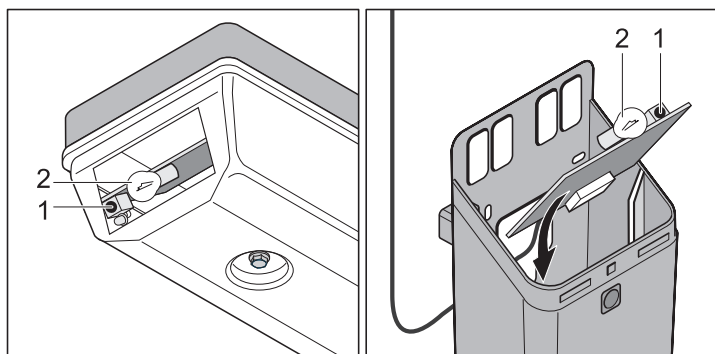
Réinitialisation de la platine de commande sprint/duo S



- Appuyer sur la touche (1), l'ampoule (2) s'éteint.
- Maintenir la touche (1) enfoncée jusqu'à ce que l'ampoule (2) clignote.
- Relâcher la touche (1) - les valeurs de force sont effacées.

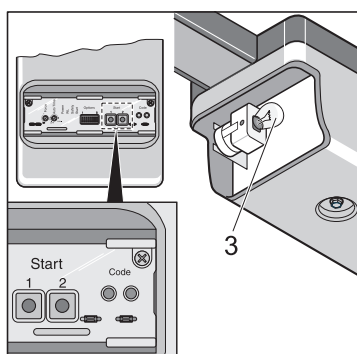
Fonctionnement / Utilisation

Réinitialisation de la platine de commande sprint/duo SL



- Maintenir la touche enfoncée (1) jusqu'à ce que l'ampoule (2) s'éteigne.
- L'ampoule s'éteint - les valeurs de force sont effacées. Relâcher la touche.

Réinitialisation de la platine de commande marathon



- Maintenir les touches enfoncées (1 + 2) jusqu'à ce que l'ampoule (3) s'éteigne.
- L'ampoule s'éteint - les valeurs de force sont effacées. Relâcher les touches (1 + 2).

Arrêt intermédiaire

Pour obtenir un arrêt intermédiaire, il suffit d'appuyer sur la touche de la platine ou sur une touche de l'émetteur portatif pour que l'entraînement s'arrête aussitôt. A l'ordre suivant, l'entraînement part en sens contraire, voir Séquence d'impulsions du mouvement de la porte.

Arrêt de sécurité 1 (coupure de la force)

i Uniquement pour les entraînements sprint SL, duo SL et marathon SL !

En cas de coupure de la force, l'entraînement s'arrête ou change de sens. Dès réception de l'instruction suivante, l'entraînement change de sens, voir ordre des impulsions de commande du mouvement de la porte.

- Arrêt de sécurité lors de la fermeture de la porte - changement de sens
- Arrêt de sécurité lors de l'ouverture de la porte - la porte s'immobilise

Arrêt de sécurité 2 (coupure de la force)

i Uniquement pour les entraînements sprint S et duo S !

En cas de coupure de la force, l'entraînement s'arrête ou change de sens. Dès réception de l'instruction suivante, l'entraînement change de sens, voir ordre des impulsions de commande du mouvement de la porte.

- Arrêt de sécurité lors de la fermeture de la porte - changement de sens
- Arrêt de sécurité lors de l'ouverture de la porte - la porte s'immobilise

Si l'entraînement bute 2 fois contre un obstacle (p. ex. d'abord dans le sens OUVERTURE, puis dans le sens FERMETURE), l'entraînement ne peut atteindre la position de fin de course que lorsque la touche de la platine est maintenue enfoncée - la lampe clignote.

Réinitialisation de l'entraînement :

Le débrancher de l'alimentation secteur et le remettre en marche - la lampe s'allume.

Arrêt de sécurité 3 (entrée de sécurité)

Lors du déclenchement de l'entrée de sécurité (p. ex. lorsqu'une personne franchit le barrage photoélectrique), l'entraînement s'arrête, inverse sa course ou ouvre la porte, selon le réglage des interrupteurs DIP :

- interrupteurs DIP 1 + 3
- interrupteur DIP 2 (uniquement entraînements S)

Voir chapitre "Détection des obstacles" du type d'entraînement concerné.

Dès réception de l'instruction suivante, l'entraînement change de sens, voir ordre des impulsions de commande du mouvement de la porte.

Réglages usine :

- Déclenchement de l'entrée de sécurité lors de la fermeture de la porte
- Inversion de sa course
- Déclenchement de l'entrée de sécurité lors de l'ouverture de la porte
- aucune réaction (la porte s'ouvre)

Protection contre les surcharges

Si l'entraînement subit une surcharge lors de l'ouverture ou de la fermeture, la commande le reconnaît et arrête l'entraînement. Après env. 20 secondes ou après une réinitialisation de la commande, la commande libère de nouveau la sécurité de surcharge.

L'entraînement peut à nouveau fonctionner.

Fonctionnement après une panne de courant

Les valeurs de force demeurent en mémoire même après une panne de courant. Le premier mouvement de l'entraînement de la porte après une coupure de courant est toujours l'OUVERTURE de la porte.

A quoi sert le bouton-poussoir 2, uniquement pour les entraînements SL ?

Ouverture et fermeture définies (fonctionnement à deux voies)

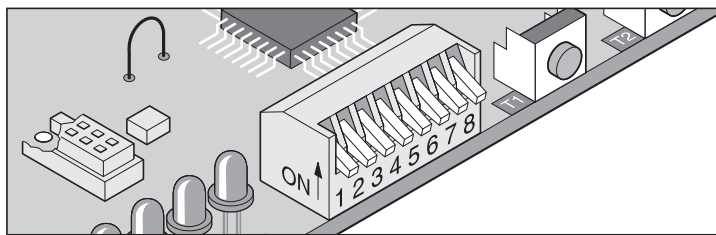
En cas d'utilisation de cette fonction, il est possible de raccorder un deuxième bouton-poussoir. Réglages, voir fonctions supplémentaires. La porte peut ainsi être ouverte à l'aide d'un bouton-poussoir et fermée à l'aide de l'autre.

Fonctions et raccordement marathon

Indications générales

- Les interrupteurs DIL sont en position OFF à la livraison, toutes les fonctions supplémentaires sont désactivées

Détection des obstacles (DIP 1, 2 + 3)



Obstacle lors de l'ouverture de la porte

L'entraînement détecte la présence d'obstacles sur le trajet de la porte ou l'interruption de l'entrée de sécurité (p. ex. franchissement du barrage photoélectrique) et réagit en fonction du réglage de l'interrupteur DIP 1.

Interrupteur DIP 1 :

Comportement de l'entraînement lors de l'ouverture de la porte

- OFF aucune réaction (en cas de coupure de la force, la porte s'arrête)
- ON l'entraînement immobilise la porte (aucune réaction pour 8,2 kOhm ou évaluation du système Fraba)

Obstacle lors de la fermeture de la porte

L'entraînement détecte la présence d'obstacles sur le trajet de la porte ou l'interruption de l'entrée de sécurité (p. ex. franchissement du barrage photoélectrique) et réagit en fonction du réglage de l'interrupteur DIP 2 ou 3.

Interrupteur DIP 2 :

Fonction du raccordement de sécurité 1, bornes 6 + 7

- OFF Contact NF pour barrage photoélectrique
- ON 8,2 kOhm (profil de sécurité, inopérant à l'ouverture de la porte)

Interrupteur DIP 3 :

Comportement de l'entraînement lors de la fermeture de la porte

- OFF L'entraînement s'arrête et ouvre un peu la porte
- ON L'entraînement s'arrête et ouvre la porte complètement en inversant le sens

Préavis (DIP 5)

Avant que l'entraînement démarre, le feu d'avertissement clignote pendant 3 secondes après actionnement du bouton-poussoir ou de l'émetteur portatif. Si dans ce laps de temps le bouton-poussoir ou l'émetteur portatif est de nouveau actionné, le préavis est interrompu.

Le préavis agit aussi bien sur l'éclairage intégré que sur un feu d'avertissement raccordé.

Interrupteur DIP 5

- OFF désactivé
- ON activé, l'éclairage intégré et le feu d'avertissement clignotent pendant 3 secondes avant le démarrage de la porte.

Backjump (DIP 6)

i Lorsqu'il s'agit de portes sectionnelles ou roulantes suspendues, vous pouvez activer le backjump avec l'interrupteur DIP 6, ce qui soulage le mécanisme de l'opérateur et de la porte. Actionnement plus simple du déverrouillage de secours.

Sert à soulager le mécanisme de l'opérateur et de la porte. Après avoir atteint la fin de course en fermeture, l'entraînement inverse brièvement sa course pour soulager les parties mécaniques.

Interrupteur DIP 6

- OFF désactivé
- ON activé

Ouverture et fermeture définies (DIP 7)

Le bouton-poussoir/canal radio 1 permet d'ouvrir la porte et le bouton-poussoir/canal radio 2 de fermer la porte. Le mode de fonctionnement à 2 canaux peut aussi être utilisé uniquement avec 2 boutons-poussoirs ou uniquement avec des émetteurs portatifs.

Condition requise : interrupteur DIP 8 sur OFF, 2 boutons-poussoirs raccordés ou 2 touches d'émetteurs portatifs programmées.

Interrupteur DIP 7

- OFF désactivé
- ON activé

Ouverture partielle (DIP 8)

Cette fonction ouvre la porte partiellement, selon le réglage.

Exemples d'utilisation : aération du garage, ouverture de la porte sectionnelle latérale pour le passage de personnes (portillon) etc. Pour l'ouverture partielle, il faut deux boutons-poussoirs, ou un émetteur portatif.

Interrupteur DIP 8

- OFF désactivé
- ON activé, interrupteur DIP 7 inopérant

Ouverture partielle avec 2 boutons-poussoirs

Monter le bouton-poussoir supplémentaire et le raccorder en tant que bouton-poussoir 2 à la borne 4+5.

Bouton-poussoir 1 ouverture complète de la porte.

Si la porte est ouverte partiellement avec le bouton-poussoir 2, une pression du bouton-poussoir 1 permet d'ouvrir la porte dans son intégralité.

Bouton-poussoir 2 effectue une ouverture partielle uniquement lorsque la porte est fermée.

Si la porte a été ouverte complètement via le bouton-poussoir 1 ou partiellement via le bouton-poussoir 2, un nouvel actionnement du bouton-poussoir 2 entraîne la fermeture de la porte.

Déroulement :

1. Fermer la porte
2. Interrupteur DIP 8 sur ON : active l'ouverture partielle
 - Laisser toujours l'interrupteur DIP 8 sur ON, la position OFF efface aussitôt l'ouverture partielle.
3. Appuyer sur le bouton-poussoir 2 (ouvrir la porte à partir de la position FERMÉE)
 - La porte s'ouvre jusqu'à ce que le bouton-poussoir 2 soit actionné une deuxième fois ou si la porte atteint la position finale "porte OUVERTE".
4. Appuyer sur le bouton-poussoir 2 lorsque la position souhaitée est atteinte.
5. Fermer la porte avec le bouton-poussoir 2

L'ouverture partielle est mémorisée, et l'actionnement du bouton-poussoir 2 provoque l'ouverture de la porte jusqu'à la position mémorisée.

Effacement du réglage de l'ouverture partielle : mettre l'interrupteur DIP 8 sur OFF.

Ouverture partielle avec l'émetteur portatif

(fonctionnement à deux canaux)

Programmer les 2 touches de l'émetteur portatif : p. ex. touche 1 sur canal radio 1 et touche 2 sur canal radio 2

Le canal radio 1 a toujours la même fonction que le bouton-poussoir 1, borne 2+3

Le canal radio 2 a toujours la même fonction que le bouton-poussoir 2, borne 4+5

Déroulement comme décrit ci-dessus.

Fonctions et raccordements marathon

Fermeture automatique

i Lors du fonctionnement avec fermeture automatique, tenir compte de la norme EN 12453 (p. ex. monter le barrage photoélectrique 1). Il est possible de raccorder au branchement de sécurité 2 un barrage photoélectrique supplémentaire servant de haute protection d'accès.

La porte se ferme automatiquement après écoulement d'une temporisation de maintien en position ouverte réglée au niveau du potentiomètre. Il est possible d'ouvrir la porte uniquement par le biais d'une impulsion délivrée par un bouton-poussoir ou un émetteur portatif, mais pas de la fermer. Lors de l'ouverture, il n'est pas possible d'arrêter la porte par le biais d'une impulsion.

Lorsqu'une nouvelle impulsion est transmise lors de la fermeture automatique de la porte, cette dernière s'ouvre complètement. La transmission d'une impulsion pendant le temps de maintien en position ouverte a pour effet de redémarrer cette temporisation.

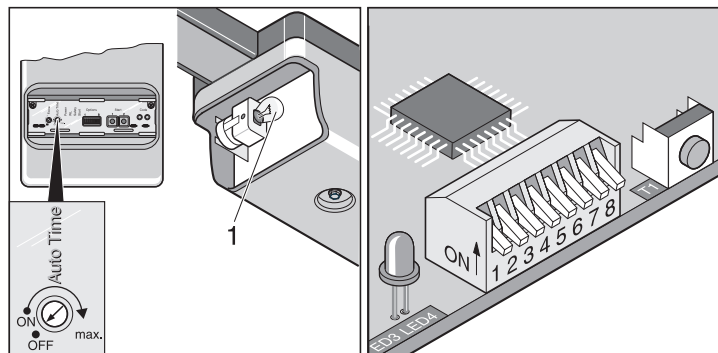
i La fonction d'ouverture partielle est désactivée lors du mode de fermeture automatique.

L'éclairage intégré peut être utilisé comme feu d'avertissement 2. A cet effet, l'éclairage intégré doit être débranché et il faut raccorder en supplément un feu d'avertissement extérieur 1.

Dans le cas de la fermeture automatique, l'éclairage intégré et un feu d'avertissement raccordé en extérieur ont le même comportement : ils clignotent.

Exemple :

- Feu d'avertissement extérieur 1 raccordé à la borne 16 + 17.
Emplacement de montage : extérieur du garage
- Feu d'avertissement 2 raccordé à la borne 18 + 19.
Emplacement de montage : intérieur du garage.



Activation et désactivation du temps de maintien en position ouverte par le biais du potentiomètre :

- Temporisation réglable entre 1 et 120 secondes
- Désactivation -> butée à gauche

Comportement de l'entraînement lors du déclenchement des entrées de sécurité 1 + 2

Lors de la fermeture de la porte :

L'entraînement ouvre toujours complètement la porte, indépendamment du réglage de l'interrupteur DIP 3

Lors de l'ouverture de la porte :

Comportement de l'entraînement en fonction du réglage de l'interrupteur DIP 1.

Variante 1 : fermeture automatique

La fermeture automatique s'active en atteignant la position finale de la porte OUVERTE. A partir de ce moment, le temps réglé par le potentiomètre est décompté. Si un ordre est donné pendant ce laps de temps, la temporisation est remise à 0.

Réglages :

- Régler le potentiomètre sur le temps souhaité (1 - 120 secondes).
- Interrupteur DIP 7 + 8 sur OFF
- Autres interrupteurs DIP, selon votre choix

Variante 2 : fermeture automatique + barrage photoélectrique

i Interruption manuelle de la fermeture automatique, montage d'un interrupteur dans le câble d'alimentation du barrage photoélectrique.

Fonctionnement comme décrit plus haut, mais l'entraînement ferme la porte 5 secondes après le franchissement du barrage photoélectrique.

Réglages :

- Régler le potentiomètre sur le temps souhaité (1 - 120 secondes)
- Interrupteur DIP 1, 7 + 8 sur OFF
- Interrupteur DIP 4 sur ON
- Autres interrupteurs DIP, selon votre choix

Variante 3 : fermeture automatique + profil de sécurité + barrage photoélectrique

i Interruption manuelle de la fermeture automatique, montage d'un interrupteur dans le câble d'alimentation du barrage photoélectrique.

Fonctionnement comme décrit plus haut, mais l'entraînement ferme la porte 5 secondes après le franchissement du barrage photoélectrique.

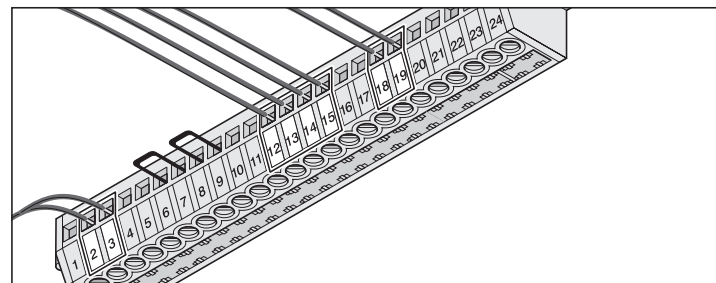
Brancher le barrage photoélectrique en série par rapport au profil de sécurité sur les bornes 6 + 7.

Réglages :

- Régler le potentiomètre sur la durée souhaitée (1 à 120 secondes)
- interrupteurs DIP 1, 7 + 8 OFF (arrêt)
- interrupteurs DIP 2, 4 ON (marche)
- autres interrupteurs DIP, selon votre choix

Profil de raccordement direct à 24 pôles

- Section de câble autorisée : max. 1,5 mm².

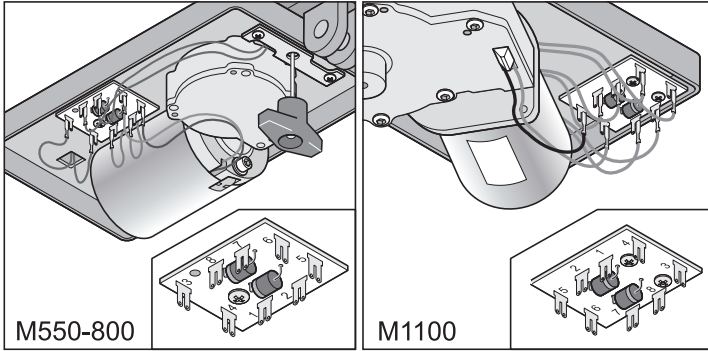


Borne	1	raccordement antenne 40 MHz
	2 + 3	bouton-poussoir 1 *
	4 + 5	bouton-poussoir 2
	6 + 7	entrée de sécurité 1 (cavalier) *
	8 + 9	entrée de sécurité 2 (cavalier) *
	10 + 11	réglé sur 24 V/c.c., max. 0,1 A
	12 + 13	chaîne (12) + rail (13) *
	14 + 15	transformateur 24 V/c.a. , secondaire *
	16 + 17	feu d'avertissement 1, non réglé sur 24 V/c.c.
	18 + 19	Eclairage interne, feu d'avertissement 2, non réglé sur 24 V/c.c. *
	20 + 21	réglé sur 12 V/c.c.
	22	libre
	23 + 24	sortie relais sans potentiel 230 V/c.a., max. 5 A

* affectation réglée en usine

Fonctions et raccordements marathon

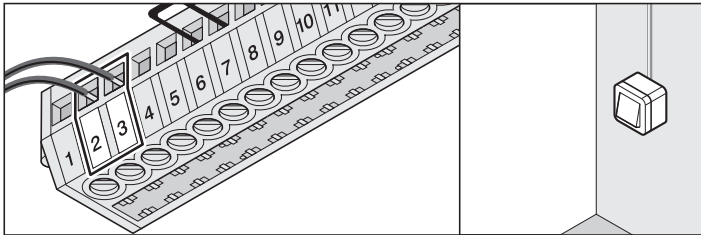
Platine du chariot moteur



Bornes	1	prise de courant chaîne
	2	prise de courant rail
	3 + 4	commutateurs de fin de course porte OUVERTE
	5	câble moteur
	6	câble moteur
	7 + 8	commutateurs de fin de course porte FERMEE

Raccordement du bouton-poussoir 1

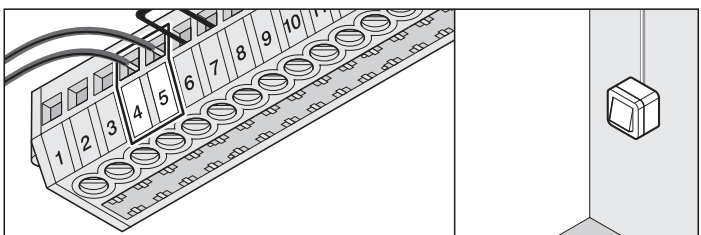
Etat à la livraison: câble de bouton-poussoir raccordé au bouton-poussoir 1.



Bornes 2 + 3 Raccordement du bouton-poussoir 1

Raccordement du bouton-poussoir 2

Le bouton-poussoir 2 s'utilise en cas de besoin pour les fonctions décrites ci-dessous.

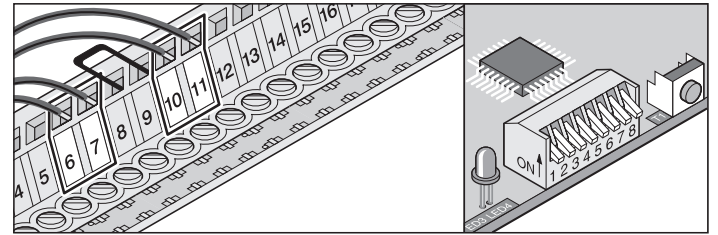


Bornes 4 + 5 Raccordement du bouton-poussoir 2

Le bouton-poussoir 2 est nécessaire pour les fonctions "Ouverture et fermeture définies" ou "Ouverture partielle".

Raccordement du barrage photoélectrique 1

Etat à la livraison : cavalier



Bornes 6 + 7 Raccordement testé pour contacts sans potentiel, **uniquement si interrupteur DIP 2 sur OFF**

Bornes 10 + 11 Réglé sur 24 V/c.c., max. 0,1 A

Borne 10: 24 V/c.c.

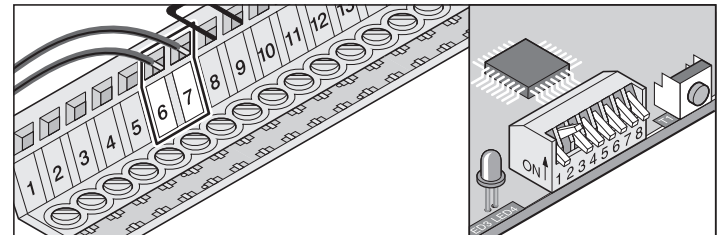
Borne 11: Masse

Réglages : Voir Détection des obstacles (DIP 1, 2 + 3)

Raccordement du profil de sécurité

Etat à la livraison : cavalier

Evaluation 8,2 kOhm. Raccordement sans amplificateur spécial

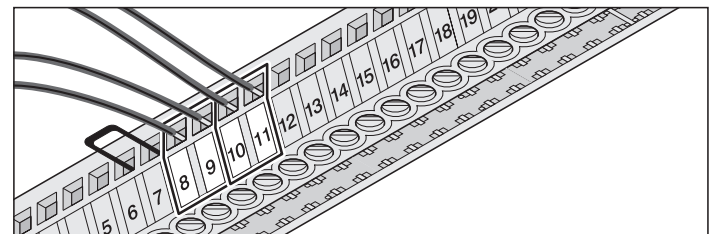


Bornes 6 + 7 Raccordement testé pour une résistance de 8,2 kOhm, **interrupteur DIP 2 sur ON**

Réglages : Voir Détection des obstacles (DIP 1, 2 + 3)

Raccordement du barrage photoélectrique 2

Etat à la livraison : cavalier



Bornes 8 + 9 Raccordement testé pour contacts sans potentiel, **ne réagit que lors de l'ouverture de la porte**

Bornes 10 + 11 Réglé sur 24 V/c.c., max. 0,1 A

Borne 10 : 24 V/c.c.

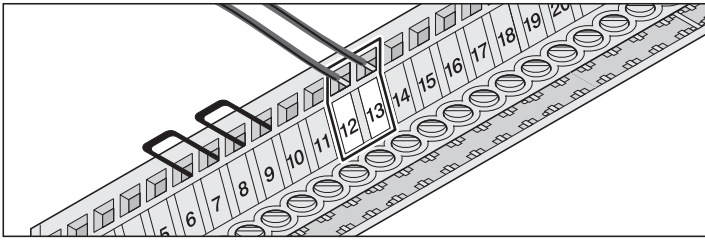
Borne 11 : Masse

Réglages : Voir Détection des obstacles (DIP 1, 2 + 3)

Fonctions et raccordements marathon

Chaîne et rail en C

Etat à la livraison : raccordés

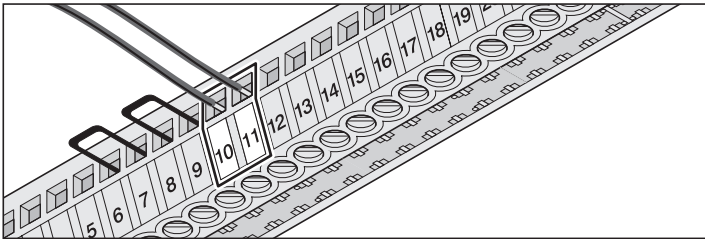


Borne 12 Chaîne
Borne 13 Rail en C

En cas d'utilisation sur une porte à battants, inverser les raccordements.

Raccordement 24 Volt

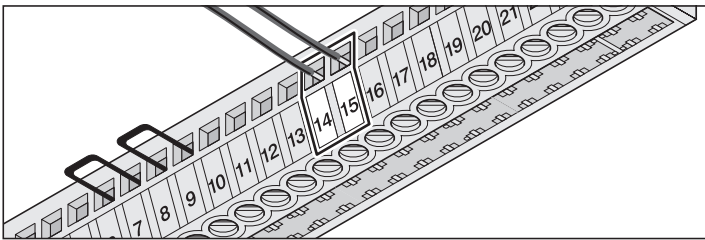
Etat à la livraison : libre



Bornes 10 + 11 Réglé sur 24 V/c.c., max. 0,1 A
Borne 10 : 24 V/c.c.
Borne 11 : Masse

Transformateur

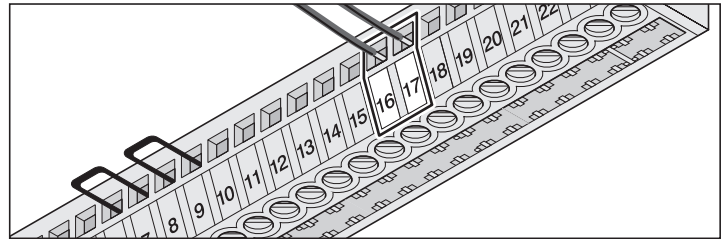
Etat à la livraison : raccordé



Bornes 14 + 15 Transformateur, secondaire 24 V/c.a.

Raccordement du feu d'avertissement 1

Etat à la livraison : libre



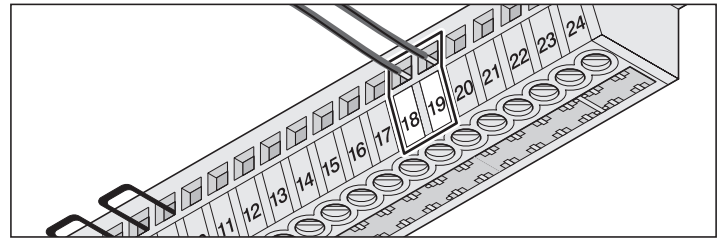
Bornes 16 + 17 Tension 24 V/c.c. non régulée (max. 34 Volt) 21 Watt, max 1 A

Protection par fusible 1 A à action retardée

Raccordement du feu d'avertissement 2

Etat à la livraison : éclairage intégré raccordé.

Dans le cas de la fermeture automatique, il est possible de raccorder ici un feu d'avertissement extérieur ; débrancher l'éclairage intégré.

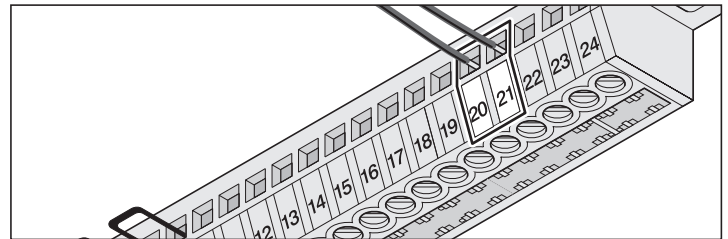


Bornes 18 + 19 Tension 24 V/c.c. non régulée (max. 34 Volt) 21 Watt, max 1 A

Protection par fusible 1 A à action retardée

Raccordement 12 Volt

Etat à la livraison : libre



Bornes 20 + 21 Réglé sur 12 V/c.c. , max. 0,1 A

Borne 20 : 12 V/c.c.

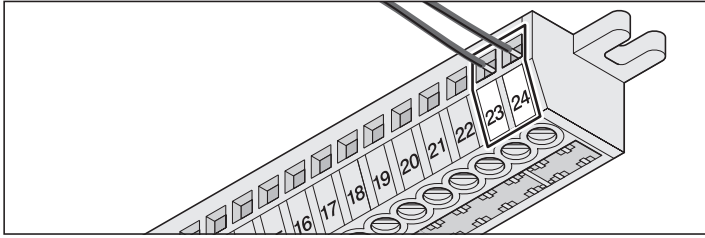
Borne 21 : Masse

Fonctions et raccordements marathon

Sortie de relais sans potentiel

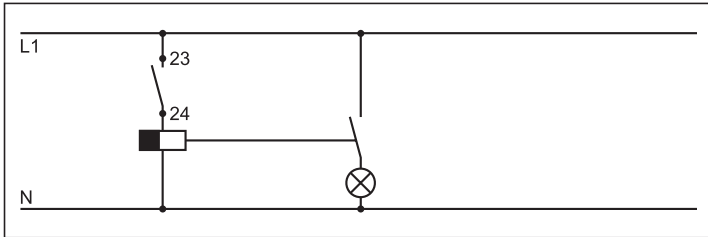
Etat à la livraison : libre

A chaque démarrage de l'entraînement, une impulsion est présente à la sortie de relais afin de permettre p. ex. l'activation d'un éclairage par le biais d'une minuterie pour cage d'escaliers.



Borne 23 + 24 230 V/c.a., max. 5 A

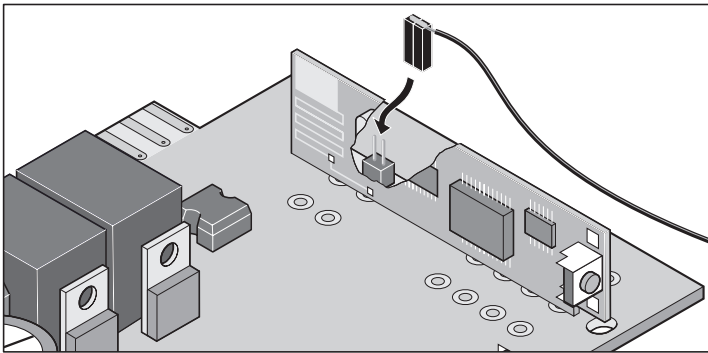
Modification des réglages uniquement via TorMinal



Exemple: Eclairage via système automatique de la cage d'escalier

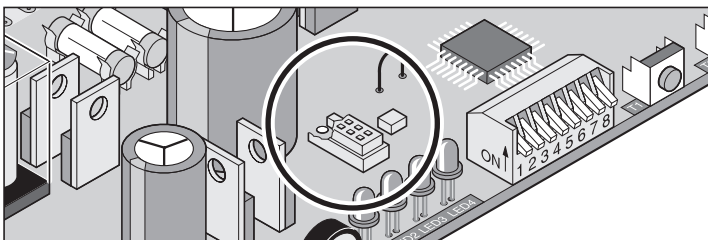
Raccordement d'une antenne extérieure

Etat à la livraison : libre



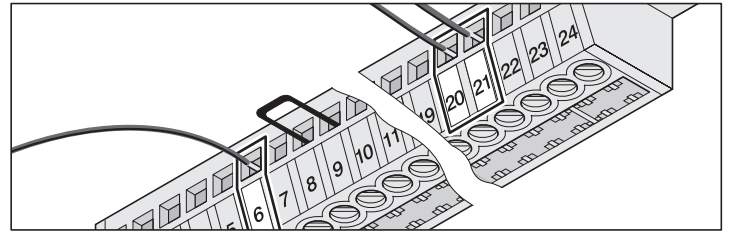
Interface TorMinal

Voir mode d'emploi TorMinal



Raccordement du système Fraba

i Activation du système Fraba uniquement possible avec le TorMinal.



Borne 6	Câble vert du système Fraba
Borne 20	Câble marron du système Fraba
Borne 21	Câble blanc du système Fraba

Fonctions spéciales

Mode de fonctionnement "Homme mort"

Surveillance de maintenance

Cette fonction ainsi que d'autres fonctions ou réglages sont uniquement possibles avec le TorMinal.

Fonctions et raccordements sprint / duo

Indications générales

i Les interrupteurs DIP 7 + 8 pour les opérateurs "duo 500 S" et "sprint 550 S" ne fonctionnent pas.

- Les interrupteurs DIL sont en position OFF à la livraison, toutes les fonctions supplémentaires sont désactivées.

Détection des obstacles (DIP 1, 2 + 3)

Obstacle lors de l'ouverture de la porte

L'entraînement détecte la présence d'obstacles sur le trajet de la porte ou l'interruption de l'entrée de sécurité (p. ex. franchissement du barrage photoélectrique) et réagit en fonction du réglage de l'interrupteur DIP 1.

Interrupteur DIP 1 : Comportement de l'entraînement lors de l'ouverture de la porte

- OFF aucune réaction
(en cas de coupure de la force, la porte s'arrête)
- ON l'entraînement immobilise la porte

Obstacle lors de la fermeture de la porte

L'entraînement détecte la présence d'obstacles sur le trajet de la porte ou l'interruption de l'entrée de sécurité (p. ex. franchissement du barrage photoélectrique) et réagit en fonction du réglage de l'interrupteur DIP 2 ou 3.

Interrupteur DIP 2 : Comportement de l'entraînement lors de la fermeture de la porte → entraînements S

- OFF L'entraînement s'arrête lors de la fermeture de la porte et inverse brièvement le sens de la course
- ON L'entraînement s'arrête lors de la fermeture de la porte

Interrupteur DIP 2 : Fonction du raccordement de sécurité → entraînements SL

- OFF Contact NF pour barrage photoélectrique
- ON Raccordement pour bouton-poussoir 2
(Ouverture partielle, ouverture et fermeture définies)

Interrupteur DIP 3 : Comportement de l'entraînement lors de la fermeture de la porte

- OFF L'entraînement s'arrête et inverse brièvement le sens de la course
- ON L'entraînement s'arrête et ouvre la porte complètement

Préavis (DIP 5)

Avant que l'entraînement ne démarre, le feu d'avertissement clignote pendant 3 secondes après actionnement du bouton-poussoir ou de l'émetteur portatif. Si dans ce laps de temps le bouton-poussoir ou l'émetteur portatif est de nouveau actionné, le préavis est interrompu.

Le préavis agit aussi bien sur l'éclairage intégré que sur un feu d'avertissement raccordé.

Interrupteur DIP 5

- OFF désactivé
- ON activé, éclairage interne et l'éclairage intégré et le feu d'avertissement clignotent pendant 3 secondes.

Backjump (DIP 6)

i Lorsqu'il s'agit de portes sectionnelles ou roulantes suspendues, vous pouvez mettre l'interrupteur DIP 6 sur ON, ce qui soulage le mécanisme de l'opérateur et de la porte.
Actionnement plus simple du déverrouillage de secours.

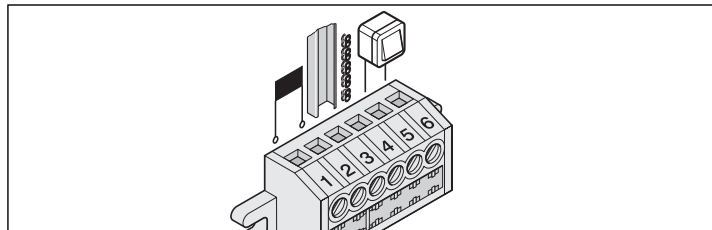
Sert à soulager le mécanisme de la porte et de l'entraînement. Après avoir atteint la fin de course en fermeture, l'entraînement inverse brièvement sa course pour soulager les parties mécaniques.

Interrupteur DIP 6

- OFF désactivé
- ON activé

Connecteur

- Section de câble autorisée : max. 1,5 mm².



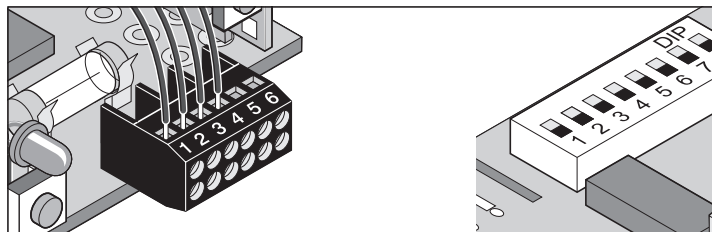
Bornes	1 + 2	Transformateur
Borne	3	Rail en C
Borne	4	Chaîne

En cas d'utilisation de l'entraînement avec une porte à battants, inverser les branchements (bornes 3 + 4).

Bornes	5 + 6	Raccordement du bouton-poussoir, (bouton-poussoir 1) libre sur duo
--------	-------	---

Raccordement du barrage photoélectrique

- Section de câble autorisée : max. 0,75 mm².



sprint 550 S, duo 500 S

Bornes	1 + 2	Raccordement de sécurité
Bornes	3 + 4	Raccordement 24 Volt non régulé (max. 34V) max. 1 A
	Borne 3	: 24 V/c.c.
	Borne 4	: Masse

sprint 550 SL, duo 500 SL, duo 650 SL

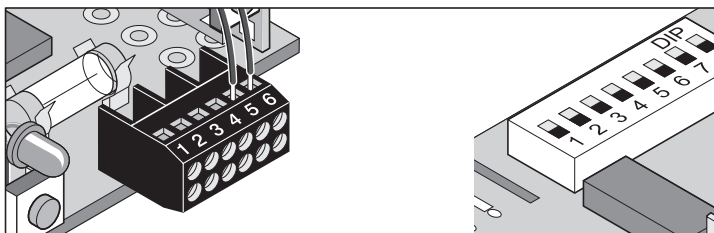
Bornes	1 + 2	Raccordement de sécurité, uniquement lorsque l'interrupteur DIP 2 est sur OFF
Bornes	3 + 4	Réglé sur 24 V/c.c., max. 0,1 A
	Borne 3	: 24 V/c.c.
	Borne 4	: Masse

Réglages : Voir Détection des obstacles (DIP 1, 2 + 3)

Fonctions et raccordements sprint / duo

Raccordement du feu d'avertissement (DIP 4)

• Section de câble autorisée : max. 0,75 mm².



Bornes 5 + 6 Tension 24 V/c.c. non régulée (max. 34 Volt), max 1 A

Réglages

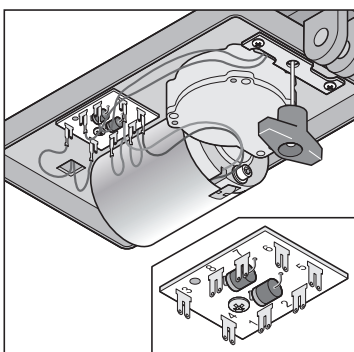
Interrupteur DIP 4 : -> entraînements sprint + duo S

- OFF Le feu d'avertissement raccordé clignote (clignotement généré par la commande)
- ON Le feu d'avertissement raccordé est allumé (clignotement généré par le feu d'avertissement)

Interrupteur DIP 4 : -> entraînements sprint + duo SL

- OFF Le feu d'avertissement raccordé clignote (clignotement généré par la commande)
- ON Signalisation de l'état de la porte
 - allumé lorsque la porte n'est pas fermée
 - éteint lorsque la porte est fermée

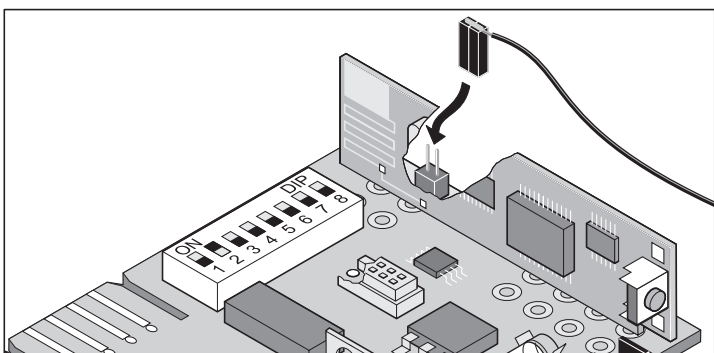
Platine du chariot moteur



- | | | |
|--------|-------|---|
| Bornes | 1 | prise de courant chaîne |
| | 2 | prise de courant rail |
| | 3 + 4 | commutateurs de fin de course porte OUVERTE |
| | 5 | câble moteur |
| | 6 | câble moteur |
| | 7 + 8 | commutateurs de fin de course porte FERMÉE |

Raccordement d'une antenne extérieure

Etat à la livraison : libre



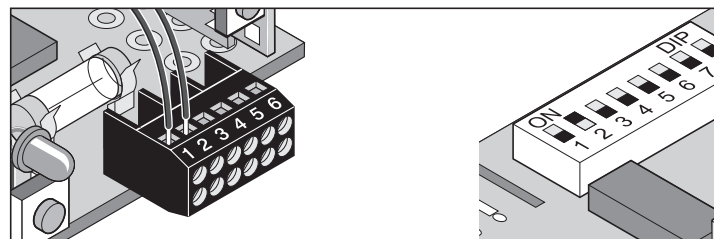
Fonctions uniquement pour entraînements SL

Raccordement du bouton-poussoir 2 (DIP 2)

i Il n'y a plus de raccordement de sécurité disponible.

Le bouton-poussoir 2 s'utilise en cas de besoin pour les fonctions décrites ci-dessous.

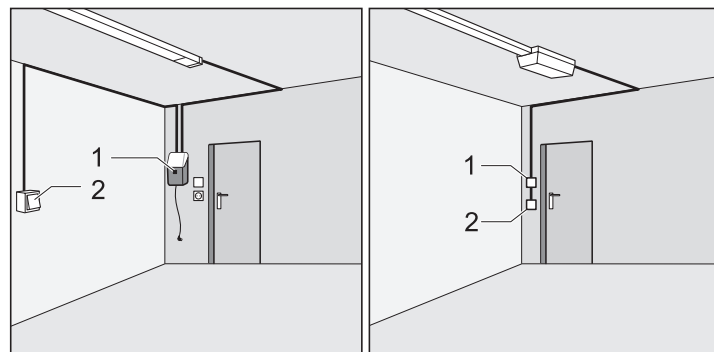
• Section de câble autorisée : max. 0,75 mm².



Bornes 1 + 2 Raccordement pour bouton-poussoir 2, **uniquement** lorsque l'interrupteur DIP 2 est sur ON

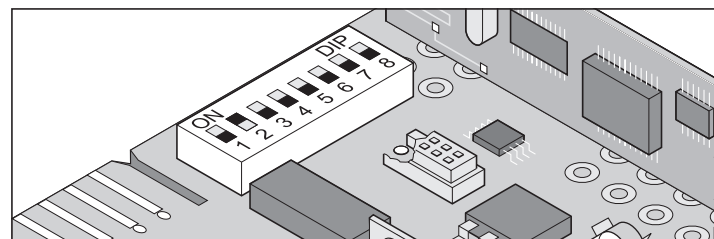
Ouverture et fermeture définies (DIP 7)

i Dans le cas de cette fonction, l'ouverture de la porte est **uniquement** commandée par le bouton-poussoir/canal radio 1, et la fermeture par le bouton-poussoir/canal radio 2.



Le bouton-poussoir (1)/canal radio 1 permet d'ouvrir la porte et le bouton-poussoir (2)/canal radio 2 de fermer la porte. Cette fonction peut aussi être utilisée uniquement avec 2 boutons-poussoirs ou uniquement avec des émetteurs portatifs.

Condition requise : interrupteur DIP 8 sur OFF, 2 boutons-poussoirs raccordés ou 2 touches d'émetteurs portatifs programmées.



Interrupteur DIP 7

- OFF désactivé
- ON activé

Fonctions et raccordements sprint / duo

Ouverture partielle (DIP 8)

Cette fonction ouvre la porte partiellement, selon le réglage.

Exemples d'utilisation : aération du garage, ouverture de la porte sectionnelle latérale pour le passage de personnes (portillon) etc.
L'ouverture partielle peut être utilisée avec deux boutons-poussoirs, mais aussi uniquement avec des émetteurs portatifs.

Interrupteur DIP 8

OFF désactivé

ON activé, interrupteur DIP 7 inopérant

Ouverture partielle avec 2 boutons-poussoirs

Monter un bouton-poussoir supplémentaire et le raccorder en tant que bouton-poussoir 2 aux bornes 1 + 2.

Le bouton-poussoir 1 ouvre toujours la porte complètement.

Lorsque la porte est partiellement ouverte avec le bouton-poussoir 2, un actionnement du bouton-poussoir 1 entraîne l'ouverture complète de la porte.

Le bouton-poussoir 2 ne commande l'ouverture partielle que lorsque la porte est fermée.

Si la porte est entièrement ouverte via le bouton-poussoir 1 ou partiellement via le bouton-poussoir 2, un nouvel actionnement du bouton-poussoir 2 entraîne la fermeture de la porte.

Déroulement :

1. Fermer la porte
2. Interrupteur DIP 8 sur ON : active l'ouverture partielle
 - Laisser toujours l'interrupteur DIP 8 sur ON, la position OFF efface aussitôt l'ouverture partielle.
3. Appuyer sur le bouton-poussoir 2 (ouvrir la porte à partir de la position FERMÉE)
 - La porte s'ouvre jusqu'à ce que le bouton-poussoir 2 soit actionné une deuxième fois ou si la porte atteint la position finale " porte OUVERTE ".
4. Appuyer sur le bouton-poussoir 2 en atteignant la position souhaitée.
5. Fermer la porte avec le bouton-poussoir 2

Ouverture partielle mémorisée et l'activation du bouton-poussoir 2 ouvre la porte jusqu'au réglage.

Effacement du réglage de l'ouverture partielle : mettre l'interrupteur DIP 8 sur OFF.

Ouverture partielle avec l'émetteur portatif

(fonctionnement à deux canaux)

Programmer les 2 touches de l'émetteur portatif :

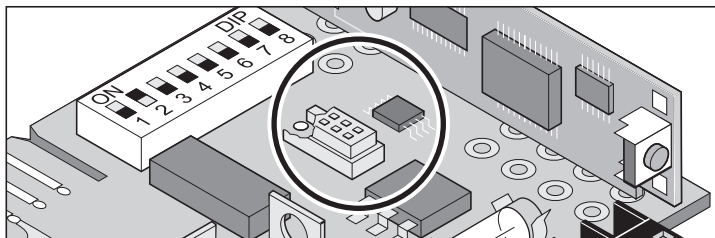
p. ex. la touche 1 sur le canal radio 1 et la touche 2 sur le canal radio 2

Le canal radio 1 a toujours la même fonction que le bouton-poussoir 1.

Le canal radio 2 a toujours la même fonction que le bouton-poussoir 2.

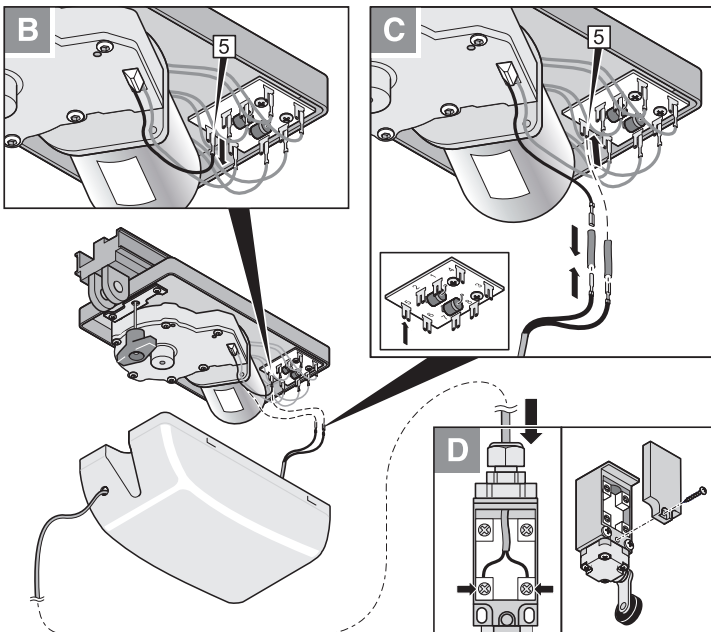
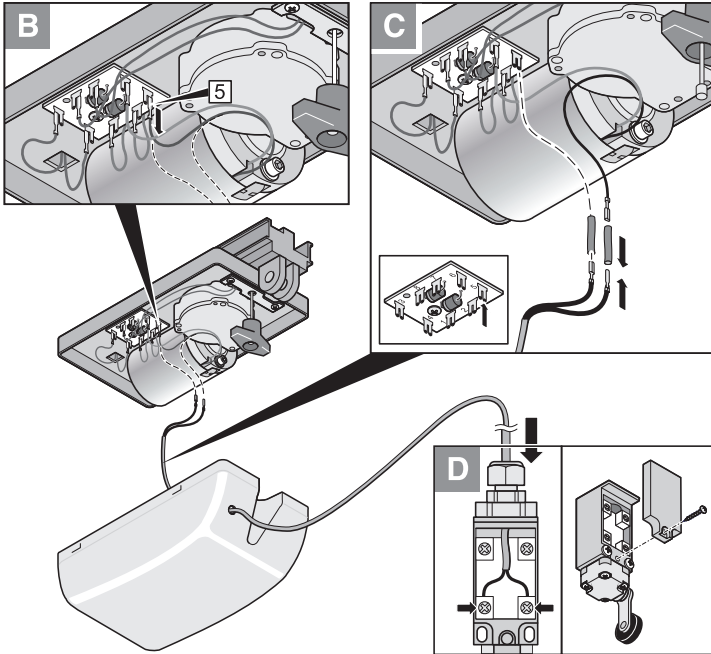
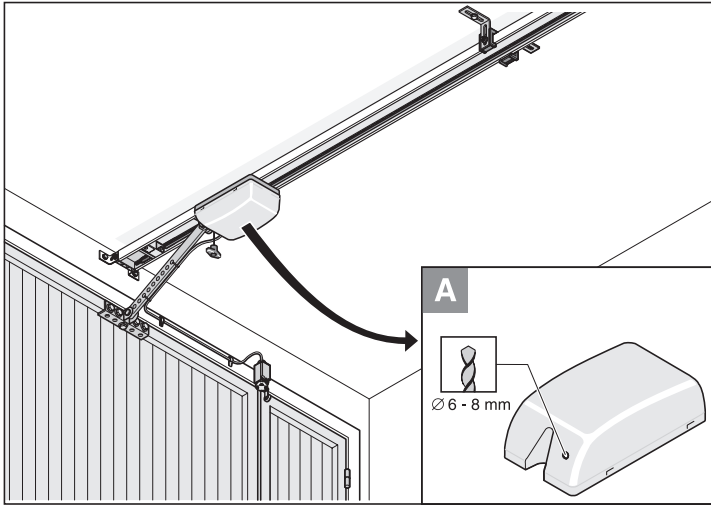
Interface TorMinal

Voir mode d'emploi TorMinal



Dispositif de Sécurité portillon

i Il faut toujours raccorder le commutateur du portillon de porte comme ouvre-porte.



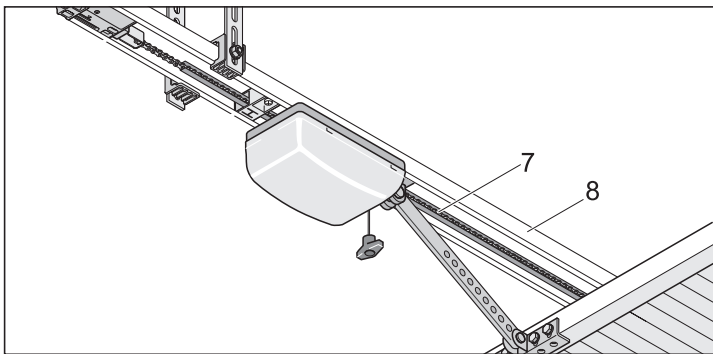
Maintenance

Consignes importantes

⚠ L'entraînement ou le boîtier de commande ne doivent jamais être nettoyés au jet d'eau ou à l'aide d'un nettoyeur haute pression.

- Avant de travailler sur l'entraînement ou sur la porte, retirer la fiche de la prise.
- Ne pas utiliser de produits alcalins ou acides pour le nettoyage.
- En cas de besoin, frotter l'entraînement avec un chiffon sec.
- Ne jamais saisir la porte ou des éléments en mouvement.
- Il peut exister un danger de coincement et de cisaillement au niveau du mécanisme ou des arêtes de fermeture de la porte.
- Vérifier le serrage de toutes les vis de fixation. Les resserrer si nécessaire.
- Vérifier le bon état de la porte conformément aux indications du fabricant, au moins une fois par an.

Entretien de la chaîne et des rails de roulement

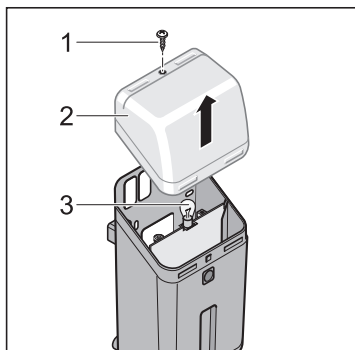


- Si la chaîne (7) ou le rail de roulement (8) sont très encrassés, les nettoyer avec un chiffon propre.
- Si nécessaire, huiler légèrement la chaîne avec de l'huile «conductrice». Ne pas utiliser de graisse !

i Type d'huile prescrit : **Ballistol, Spray de contact WD40**

Remplacer l'ampoule duo

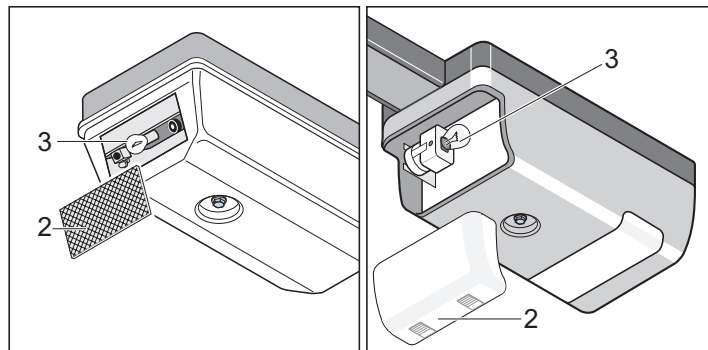
- Retirer la fiche de la prise



- Desserrer la vis (1).
- Retirer le cache lumière (2).
- Tourner l'ampoule vers la gauche (3) pour l'enlever
- Mettre une nouvelle ampoule (32,5 volts, 34 watts, BA 15 s ou 24 volts, 21 watts, BA 15 s) et la visser jusqu'en butée en la tournant vers la droite.

Remplacement de l'ampoule sprint/marathon

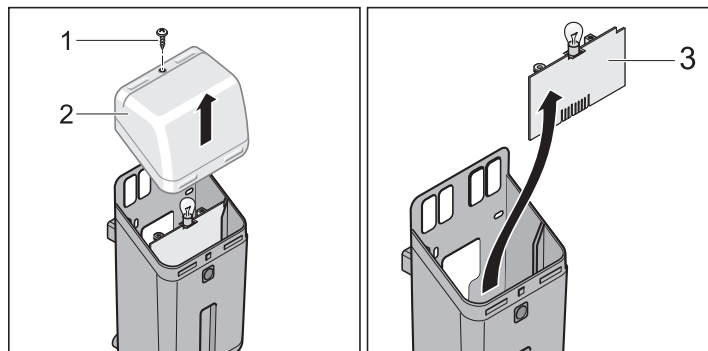
- Retirer la fiche de la prise



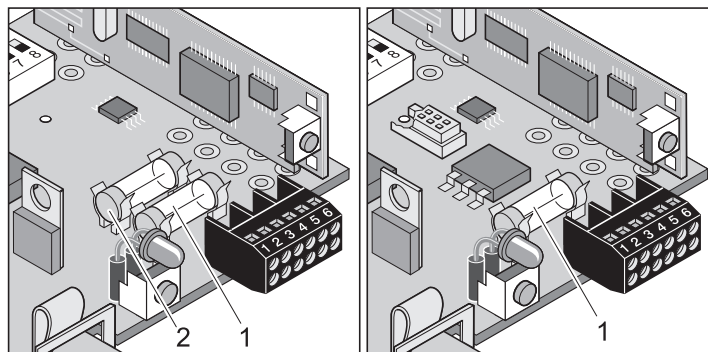
- Retirer le cache lumière (2).
- Tourner l'ampoule vers la gauche (3) pour l'enlever
- Mettre une nouvelle ampoule (32,5 volts, 34 watts, BA 15 s ou 24 volts, 21 watts, BA 15 s) et la visser jusqu'en butée en la tournant vers la droite.

Remplacement des fusibles duo

- Retirer la fiche de la prise



- Desserrer la vis (1).
- Retirer le cache lumière (2).
- Extraire la platine de commande (3)
- Remplacer le fusible défectueux.



1. Fusible pour le branchement du feu d'avertissement, bornes 5 + 6
Fusible à action retardée 1 A

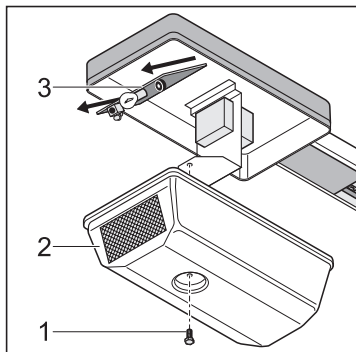
Attention uniquement duo 500 S !

2. Fusible pour le branchement 24 V/c.c., bornes 3 + 4
Fusible à action retardée 1 A

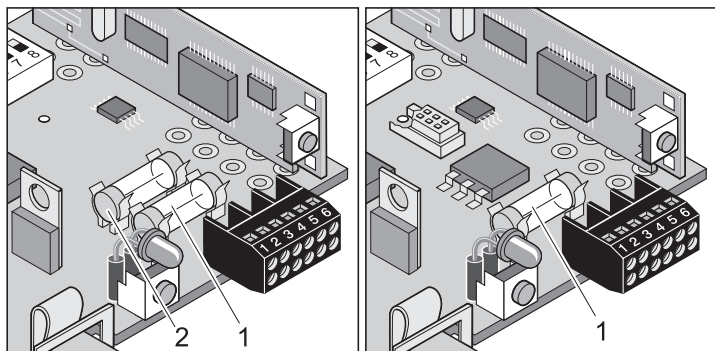
Maintenance

Remplacer les fusibles sprint

- Retirer la fiche de la prise



- Retirer la vis (1). Enlever le cache du boîtier de commande (2).
- Extraire la platine de commande (3)
- Remplacer le fusible défectueux



1. Fusible pour le branchement du feu d'avertissement, bornes 5 + 6

Fusible à action retardée 1 A

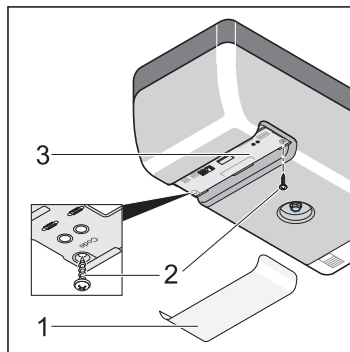
Attention uniquement sprint 550 S !

2. Fusible pour le branchement 24 V/c.c., bornes 3 + 4

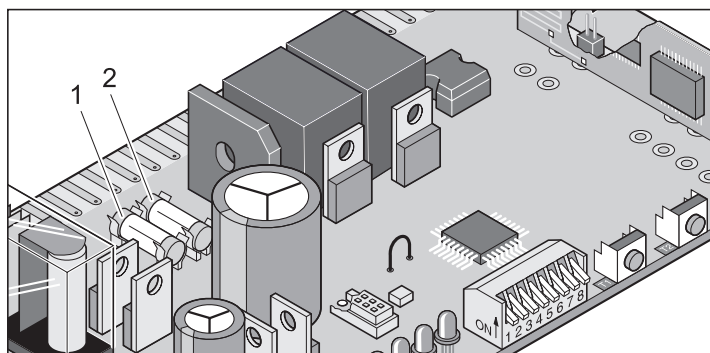
Fusible à action retardée 1 A

Remplacer les fusibles marathon

- Retirer la fiche de la prise



- Enlever le cache du boîtier de commande (1). Enlever les vis (2).
- Extraire la platine de commande (3)
- Changer le fusible défectueux, tous les fusibles sont de 1 A à action retardée.



1. Fusible pour raccordement du feu d'avertissement 1, bornes 16 + 17

2. Fusible pour raccordement du feu d'avertissement 2, bornes 18 + 19

Maintenance

Contrôle régulier

Contrôler régulièrement (au moins une fois par an) le bon fonctionnement du dispositif de sécurité (ZH 1/494).

Contrôler une fois par mois le bon fonctionnement des dispositifs de sécurité sensibles à la pression (p. ex. le profil de sécurité). Voir EN 60335-2-95.

Vérifier	Comportement	Oui/non	Cause possible	Aide
Coupure de la force				
Lors de la fermeture, stopper le tablier avec un objet de 50 mm de haut.	L'entraînement change de sens après avoir heurté l'obstacle	oui	<ul style="list-style-type: none"> La coupure de force fonctionne sans restriction 	<ul style="list-style-type: none"> Laisser les réglages tels quels
		non	<ul style="list-style-type: none"> uniquement entraînements S Potentiomètre sur butée droite. Tolérance de force trop élevée Porte mal installée 	<ul style="list-style-type: none"> Réduire la tolérance de force. Tourner le potentiomètre vers la gauche jusqu'à ce que la vérification soit concluante. Auparavant, ouvrir et refermer la porte deux fois sous surveillance. Voir chapitre "Réglage de la force maximale" Régler la porte, faire appel à un spécialiste !
Déverrouillage de secours				
Marche à suivre comme décrit au chapitre "Déverrouillage de secours".	Le déverrouillage de secours est facile à actionner (tirer 1 fois, opérateur déverrouillé)	oui	<ul style="list-style-type: none"> Tout va bien ! 	
		non	<ul style="list-style-type: none"> L'opérateur appuie pour fermer la porte. Le mécanisme de la porte et de l'opérateur est faussé. Déverrouillage de secours défectueux La porte coince 	<ul style="list-style-type: none"> Régler le commutateur de fin de course porte FERMEE ou activer le backjump (interrupteur DIP 6 sur ON). Réparer le déverrouillage de secours Vérifier la porte, voir le manuel de maintenance de la porte
Profil de sécurité, si existant				
Ouvrir/fermer la porte et activer ainsi le profil	Comportement de la porte, selon le réglage de l'interrupteur DIP 1, 2 ou 3. La LED Safety s'allume (uniquement marathon)	oui	<ul style="list-style-type: none"> Tout va bien ! 	
		non	<ul style="list-style-type: none"> Rupture de câble, borne dévissée Interrupteur DIP déréglé Profil défectueux 	<ul style="list-style-type: none"> Vérifier le câblage, revisser la borne. Régler l'interrupteur DIP Mettre le dispositif hors service et le protéger contre une remise sous tension, appeler le service clientèle !
Barrage photoélectrique, si existant				
Ouvrir/fermer la porte et interrompre le barrage photoélectrique	Comportement de la porte, selon le réglage de l'interrupteur DIP 1, 2 ou 3. La LED Safety s'allume (uniquement marathon)	oui	<ul style="list-style-type: none"> Tout va bien ! 	
		non	<ul style="list-style-type: none"> Rupture de câble, borne dévissée Interrupteur DIP déréglé Barrage photoélectrique sale Barrage photoélectrique déréglé (support déformé) Barrage photoélectrique défectueux 	<ul style="list-style-type: none"> Vérifier le câblage, revisser la borne. Régler l'interrupteur DIP Le nettoyer Le régler Mettre le dispositif hors service et le protéger contre une remise sous tension, appeler le service clientèle !

Démontage



Respecter les consignes de sécurité !

La procédure de démontage est identique à celle décrite dans le paragraphe relatif au montage, mais en sens inverse. Ne pas réaliser les travaux de réglage.

Mise au rebut

Respecter la réglementation locale !

Garantie et service après-vente

La garantie satisfait aux exigences des dispositions légales. L'interlocuteur pour d'éventuels recours en garantie est le revendeur. La garantie ne s'applique que dans le pays où l'entraînement a été acheté.

Les piles, les fusibles et les ampoules sont exclus de la garantie.

Pour toute prestation de service, fourniture de pièces de rechange et d'accessoires, consulter votre distributeur spécialisé.

Nous avons fait en sorte de rédiger la notice de montage et d'utilisation (NMU) le plus clairement possible. Nous serions néanmoins heureux de recevoir vos remarques ou conseils pour contribuer à améliorer ce document. Merci de les envoyer à :

N° fax : 0049 / 7021 / 8001-53

Email : doku@sommer-torantriebe.de

Aide au dépannage

Conseils supplémentaires pour la recherche de dysfonctionnements

i De nombreuses pannes peuvent être réparées simplement en remettant la commande à l'état initial (supprimer les valeurs de force), puis en procédant à un nouvel apprentissage !

En cas d'impossibilité d'identifier et d'éliminer les dérangements de l'entraînement à l'aide des indications du tableau précédent, il convient de prendre les mesures suivantes :

- Effectuer une remise à zéro de la commande (supprimer les valeurs de force) sur la commande.
- Débrancher les accessoires raccordés (par exemple : le barrage photoélectrique) et, dans le cas d'un raccordement de sécurité, rebrancher les cavaliers.
- Mettre tous les interrupteurs DIP sur le réglage par défaut.
- Mettre le potentiomètre sur le réglage par défaut.
- Si les réglages ont été modifiés avec le TorMinal, il faut effectuer une remise à zéro de la commande avec le TorMinal.
- Vérifier tous les branchements des profilés de raccordement direct et du bornier (sprint/duo) et revisser si nécessaire.

Les pannes de l'entraînement peuvent être résolues grâce au tableau suivant. Si elles ne pouvaient l'être, demander conseil au distributeur ou rechercher de l'aide sur Internet sur le site " <http://www.sommer-torantriebe.de> " et une fois dans le site, aller sur le " forum ".

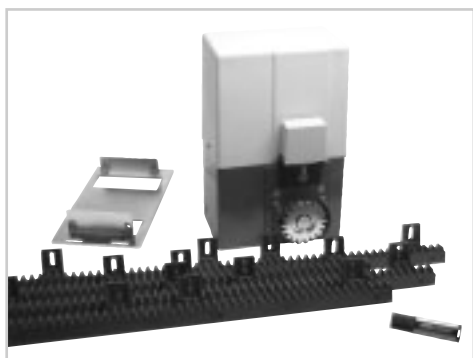
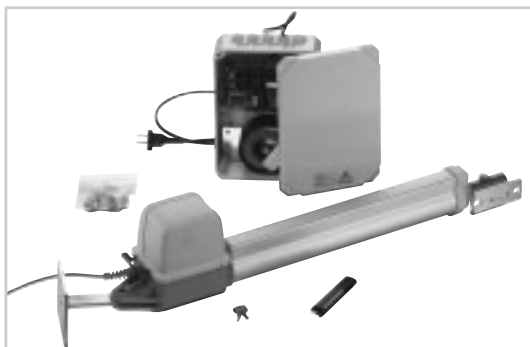
Dysfonctionnement	Cause possible	Dépannage
L'éclairage clignote	Aucun apprentissage de l'opérateur n'a été effectué, aucune valeur de force n'est enregistrée.	Effectuer l'apprentissage de l'opérateur. Voir chapitre Mise en service
L'entraînement de porte de garage ne fonctionne pas et il n'y a pas d'éclairage	Absence d'alimentation électrique	Brancher la fiche secteur
	Aucune platine de commande montée	Monter la platine de commande
	Fusible pour l'alimentation électrique du garage hors service	Remplacer le fusible Vérifier avec un autre cons. de courant, une perceuse par exemple
Absence d'éclairage lors de la fermeture et de l'ouverture de la porte de garage	Ampoule défectueuse	Remplacer l'ampoule à incandescence. Voir chapitre "Maintenance"
	Fusible de l'ampoule défectueux	Remplacer le fusible
Entraînement inopérant	Commande montée incorrectement	Enficher la commande correctement dans le connecteur
	Barrage photoélectrique interrompu, la LED Safety est allumée (uniquement marathon)	Libérer le barrage photoélectrique
	Profil de sécurité (8,2 kOhm) défectueux ou interrupteur DIP 2 sur OFF, la LED Safety s'allume (uniquement marathon)	Remplacer le profil de sécurité, placer l'interrupteur DIP 2 sur ON
	Système Fraba activé, mais barrage photoélectrique ou profil de sécurité (8,2 kOhm) raccordé, la LED Safety est allumée (uniquement marathon)	Désactiver le système Fraba, voir instructions TorMinal
Entraînement inopérant en cas de commande par l'émetteur portatif	Pile dans l'émetteur portatif déchargée	Remplacer la pile déchargée par une pile neuve
	Émetteur non programmé pour le récepteur radio.	Mémoriser l'émetteur portatif dans le récepteur
	Fréquence radio erronée	Vérifier la fréquence (40 MHz avec antenne-fil, 868 MHz sans antenne extérieure)
	Impulsion délivrée en continu en raison d'une touche coincée. La LED Start est allumée (uniquement marathon)	Débloquer la touche ou remplacer l'émetteur portatif
Entraînement inopérant en cas de commande par le bouton-poussoir	Bouton-poussoir non raccordé ou défectueux	Raccorder le bouton-poussoir ou le remplacer
La porte s'arrête lors de la fermeture, repart sur env. 10 cm en sens inverse et s'arrête	Activation de la coupure de force après butée sur un obstacle	Enlever l'obstacle et ouvrir complètement la porte de garage
	Enregistrement de valeurs de force incorrectes ou tolérance de force trop faible	Annuler les valeurs de force et les reprogrammer. Seulement si cette mesure n'est pas efficace, augmenter la tolérance de force (uniquement entraînements S). Voir chapitre "réglage de la force maximale".
	Réglage incorrect du curseur de commutation de fin de course	Corriger le réglage du curseur de commutation de fin de course, voir chapitre "Réglage des fins de course"
	Porte incorrectement réglée ou défectueuse (p. ex. arbre à ressorts)	Faire régler ou réparer la porte par un spécialiste
La porte s'arrête lors de l'ouverture, repart sur env. 10 cm en sens inverse et s'arrête	Activation de la coupure de force après butée sur un obstacle	Enlever l'obstacle, fermer complètement la porte au moyen du bouton-poussoir
	Enregistrement de valeurs de force incorrectes ou tolérance de force trop faible	Annuler les valeurs de force et les reprogrammer. Seulement si cette mesure n'est pas efficace, augmenter la tolérance de force (uniquement entraînements S). Voir chapitre "réglage de la force maximale".
	Réglage incorrect du curseur de commutation de fin de course	Corriger le réglage du curseur de commutation de fin de course, voir chapitre "Réglage des fins de course"
La porte s'arrête lors de l'ouverture	Interruption du barrage photoélectrique et interrupteur DIP 1 sur ON	Libérer le barrage photoélectrique ou placer l'interrupteur DIP 2 sur OFF

Aide au dépannage

Dysfonctionnement	Cause possible	Dépannage
L'entraînement ne ferme pas la porte	Alimentation du barrage photo-électrique interrompue L'entraînement a été coupé du secteur	Vérifier le raccordement Remplacer le fusible Après avoir rétabli la connexion d'alimentation électrique, l'entraînement ouvre complètement la porte suite au premier ordre donné.
L'entraînement ouvre la porte, puis ensuite il n'y a plus de réaction suite aux ordres donnés par le bouton-poussoir ou la touche de l'émetteur portatif	Entrée de sécurité déclenchée (par ex. barrage photoélectrique défectueux) La LED Safety est allumée (uniquement marathon) Fermeture automatique activée, Uniquement pour marathon	- Libérer le barrage photoélectrique de l'obstacle - Réparer le barrage photoélectrique - Le profil de raccordement direct n'est pas correctement branché (uniquement sprint et duo) La porte se ferme automatiquement une fois que la durée réglée est écoulée Désactiver la fermeture automatique
Le feu d'avertissement connecté ne s'allume pas	Fusible défectueux Ampoule défectueuse	Changer de fusible, voir chapitre "Maintenance" Remplacer l'ampoule, voir chapitre "Maintenance"
La vitesse change lors de l'ouverture ou de la fermeture	L'entraînement démarre lentement, puis accélère Rails de chaîne sales Rails de chaîne lubrifiés avec la mauvaise huile Mauvaise tension de la chaîne	Fonction ralenti, parfaitement normal. Nettoyer les rails et les lubrifier à nouveau, voir chapitre "Maintenance" Nettoyer les rails et les lubrifier à nouveau, voir chapitre "Maintenance" Tendre la chaîne, voir chapitre "Montage sprint/marathon ou duo"
L'opérateur ne termine pas la session d'apprentissage	Commutateurs de fin de course mal réglés	Régler les positions de fin de course, voir le chapitre intitulé « Mise en service - généralités »
Uniquement marathon !!		
L'éclairage intégré clignote (La motorisation est en mode dit " homme mort "). Seule une pression maintenue sur le bouton - poussoir de commande le fait fonctionner.	Mode homme mort activé	Désactiver le mode "homme mort", voir instructions TorMinal.
La LED "Start" est allumée en permanence	Signal permanent sur le branchement du bouton-poussoir 1 ou 2. Signal permanent du récepteur radio, les LED 3.1 ou 3.2 du récepteur radio sont allumées. Le signal radio est reçu, la touche d'un émetteur portatif est éventuellement défectueuse ou présence d'un signal extérieur.	Vérifier le bouton-poussoir branché (interrupteur à clé, si raccordé). - Retirer la batterie de l'émetteur portatif - Attendre que le signal extérieur disparaisse.
uniquement sprint 550 S et duo 500 S		
L'entraînement ne fonctionne que tant que le bouton-poussoir est enfoncé - l'ampoule clignote.	Coupure de force, d'abord en OUVERTURE, puis en FERMETURE. Entraînement en mode homme mort	Déconnecter l'entraînement du secteur et le remettre en marche. L'ampoule doit ensuite s'allumer.
Uniquement récepteur radio !!		
Toutes les LED clignent	Toutes les mémoires sont occupées, max. 112 codes	- Effacer les émetteurs portatifs qui ne servent plus. - Installer un récepteur radio supplémentaire.
La LED 3.1 ou 3.2 est allumée en permanence	Le signal radio est reçu, une touche d'un émetteur portatif est éventuellement défectueuse ou présence d'un signal extérieur.	- Retirer la batterie de l'émetteur portatif - Attendre que le signal extérieur disparaisse.
La LED 3.1 ou 3.2 est allumée	Le récepteur radio est en mode apprentissage, attend un code radio d'un émetteur portatif.	Appuyer sur le bouton souhaité de l'émetteur portatif

Entraînements pour portes de garage

Entraînements pour portails twist 200 ...



... Entraînements pour portails coulissants starglider 300 ...

Technique de Télécommande radio



... digicode ...



... interrupteur radio intérieur ...

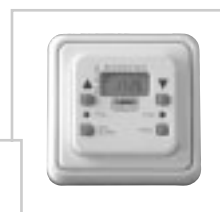
... Bouton-poussoir et prise radio ...



Entraînements pour volets roulants et stores



... moteurs tubulaires (électronique et mécanique) ...



... commande ...



... fixation murale amovible par clips ...

Accessoires

... barrière photoélectrique ...



... Ferrure pour portes sectionnelles ...

... voyant lumineux 24 V ...



... et bien d'autres accessoires encore.