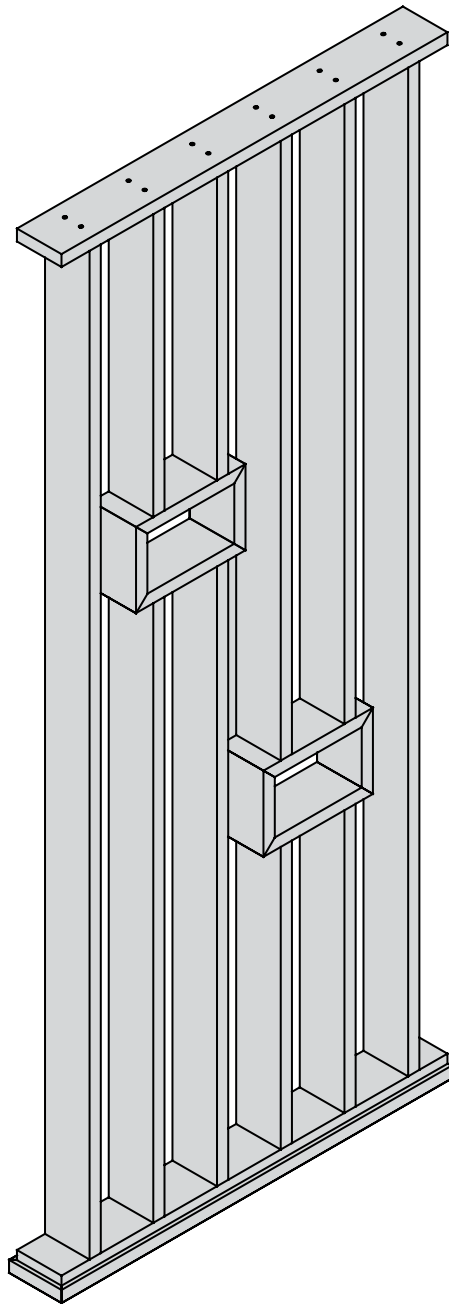


CLAUSTRA BOIS



Pour plus de détails reportez-vous à notre
tutoriel vidéo sur **Voletshop.fr** ou scanner
le **QR Code**.





AVANT DE COMMENCER

- Lisez entièrement cette notice
- Le non respect des prescriptions de mise en œuvre entraîne la perte de garantie du produit.
- Vérifiez que vous possédez bien l'outillage nécessaire.
- Vérifiez que vous possédez tous les consommables de pose
- Vérifiez que les dimensions des profils sont conformes à votre commande.

SÉCURITÉ

Portez des gants et des lunettes de protection.



STOCKAGE

Avant montage, les profils doivent être stockés horizontalement sur chant, à l'abri de l'humidité, dans une pièce chauffée au minimum à 14°C et dans des conditions convenables ne pouvant entraîner aucune déformation. Déballez votre colis à la réception afin de contrôler la conformité de la commande et la qualité de la livraison.

FINITION

Votre claustra est livré brut. Afin d'éviter toute déformation, il vous appartient d'y appliquer une lasure ou tout autre produit de finition.

GARANTIE

La garantie s'applique en cas de défaut de fabrication

Le produit doit être utilisé normalement et sans avoir subi de modification.

Pour bénéficier de cette garantie, le produit doit être posé conformément à cette notice.

Les défauts apparents doivent être signalés avant la mise en œuvre du produit.

Le claustra doit être lasuré ou huilé.

La garantie ne couvre pas :

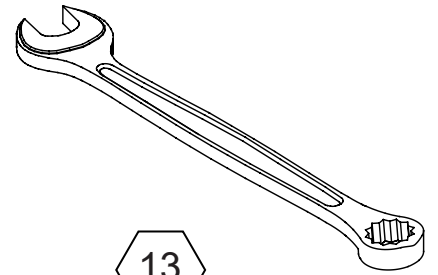
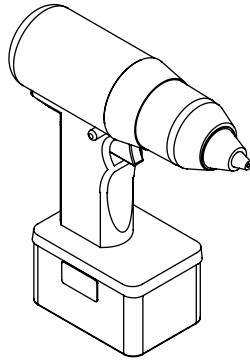
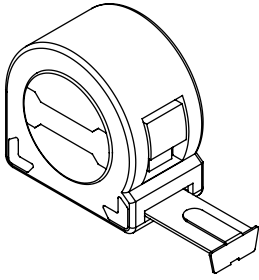
Le non respect des instructions de pose. Un emploi non conforme à la destination du produit.

Les détériorations volontaires (liées à toute négligence, vandalisme, nettoyage avec des produits non adaptés, etc).

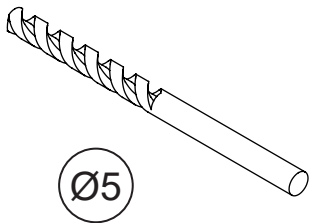
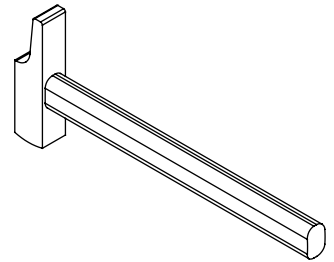
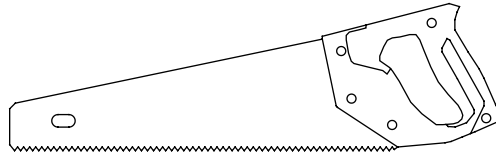
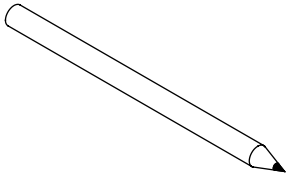
La pose et la mise en œuvre du produit.

Durée de la garantie : voir nos conditions de garantie sur Voletshop.fr

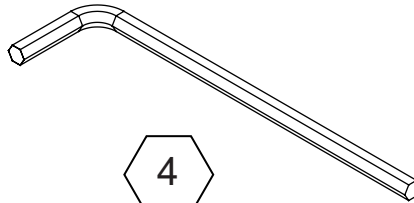
MATÉRIEL NÉCESSAIRE



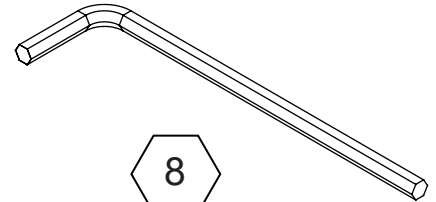
13



Ø5

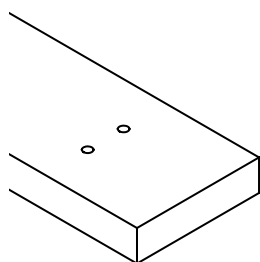


4

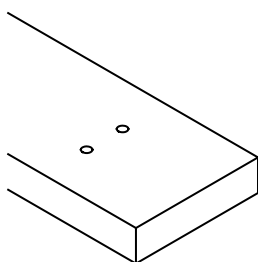


8

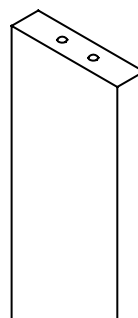
PIÈCES FOURNIES SELON PROJET



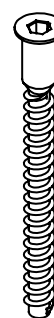
Cadre Haut



Cadre Bas

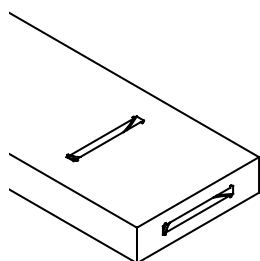


Lame

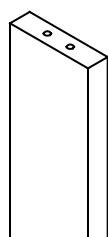


Vis
Auto tourillonnante

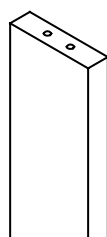
En option



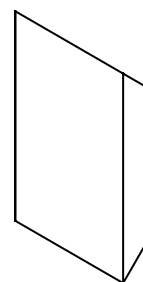
Traverse



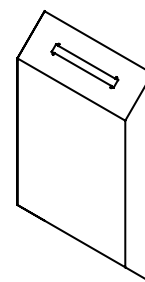
Cadre
Droit



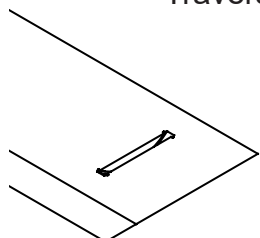
Cadre
Gauche



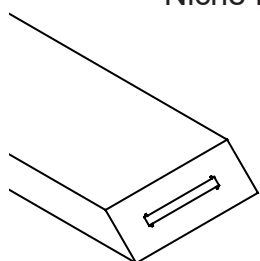
Niche
Gauche



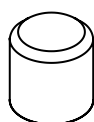
Niche
Droit



Niche Haut



Niche Bas



Bouchon



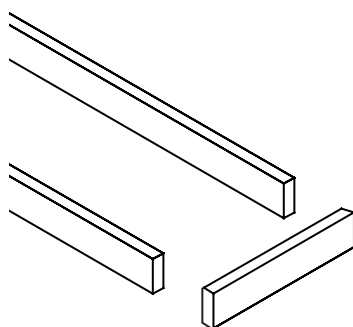
Lamello
femelle



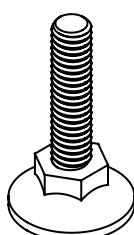
Lamello
mâle



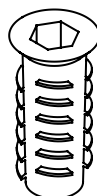
Colle à bois
prise rapide



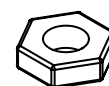
Plinthe



Pied
réglable



Écrou
à visser

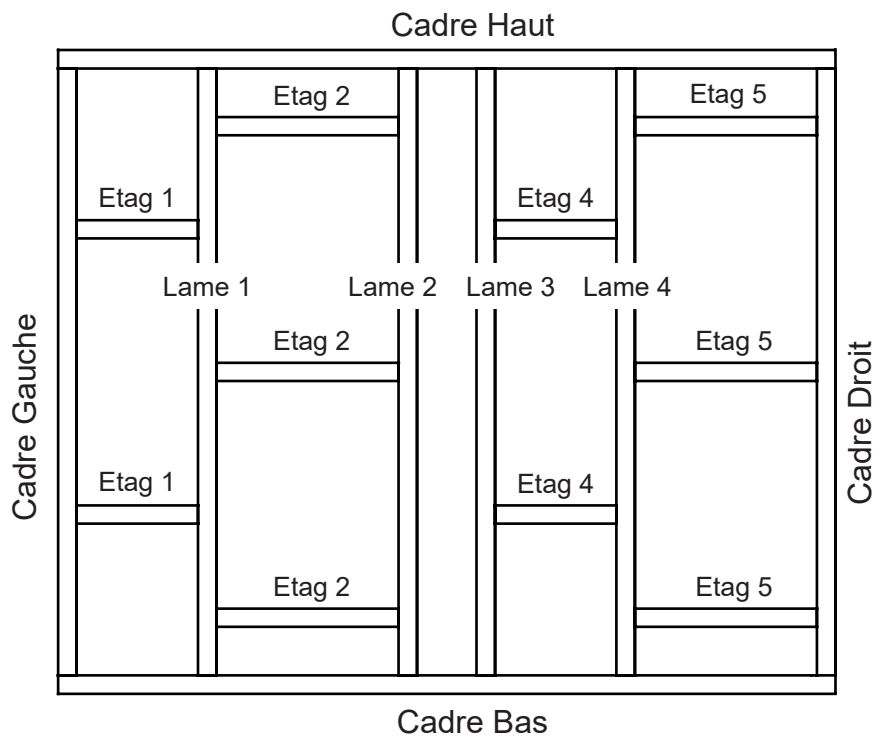
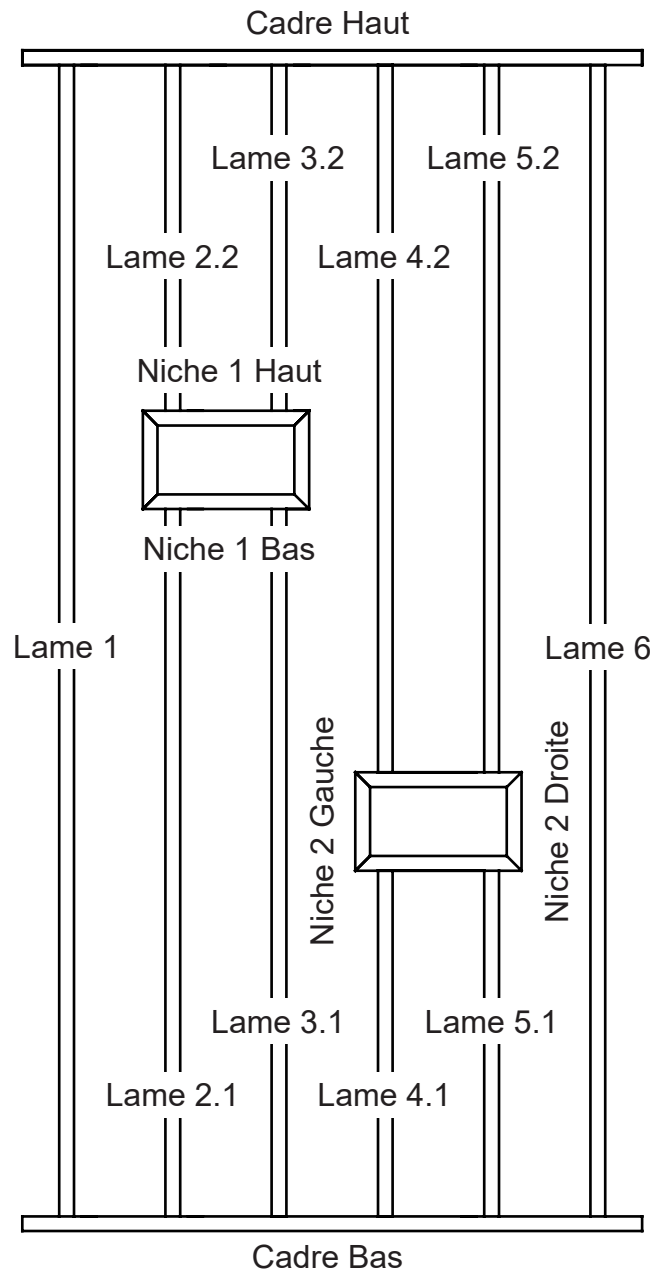
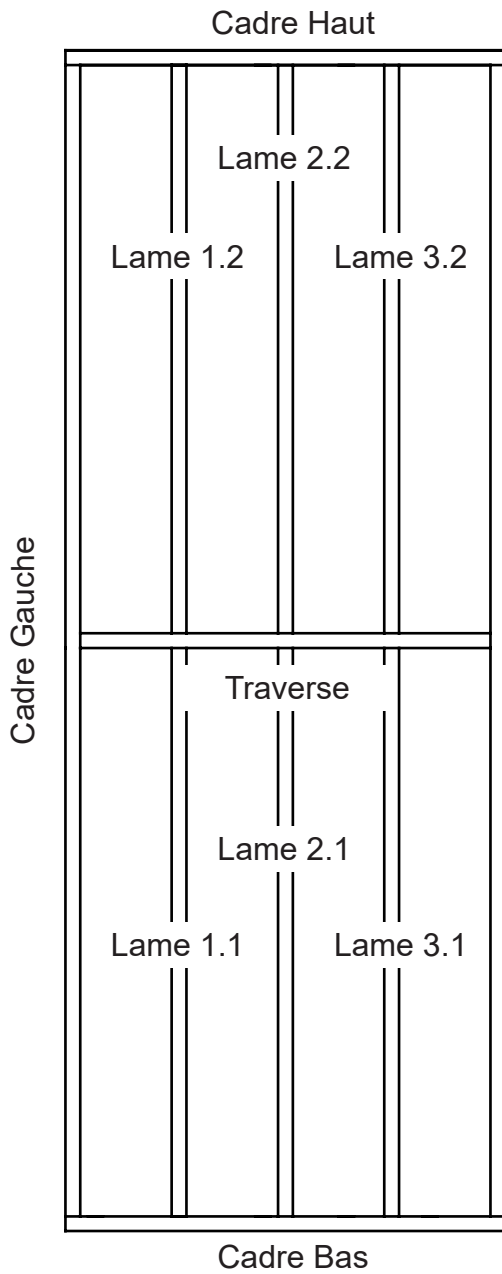


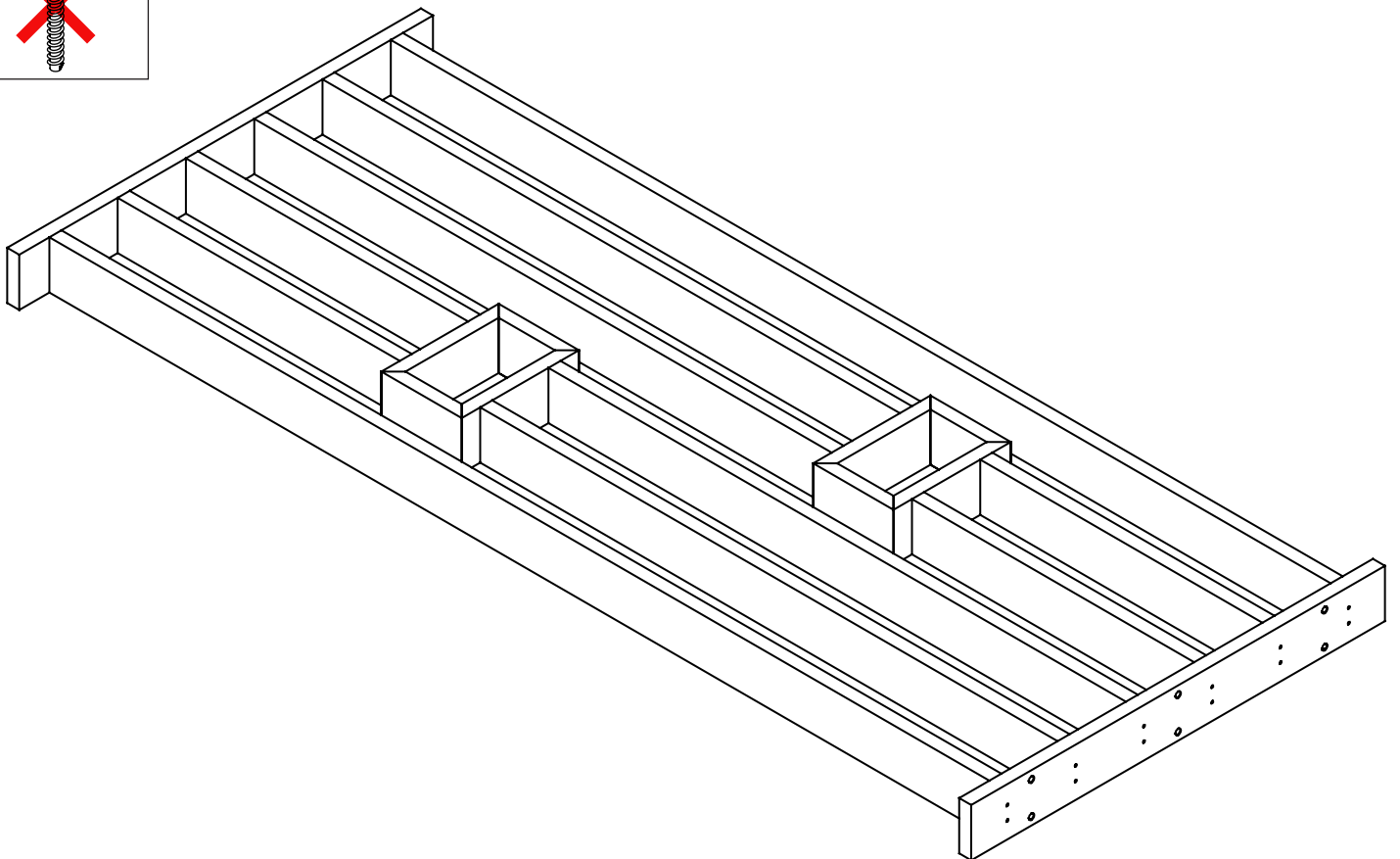
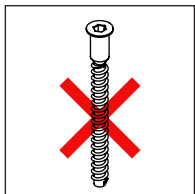
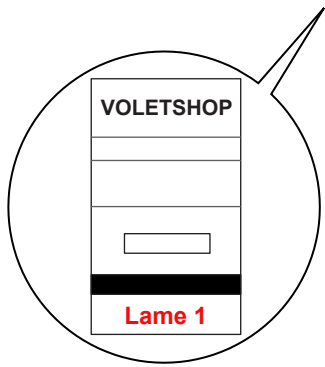
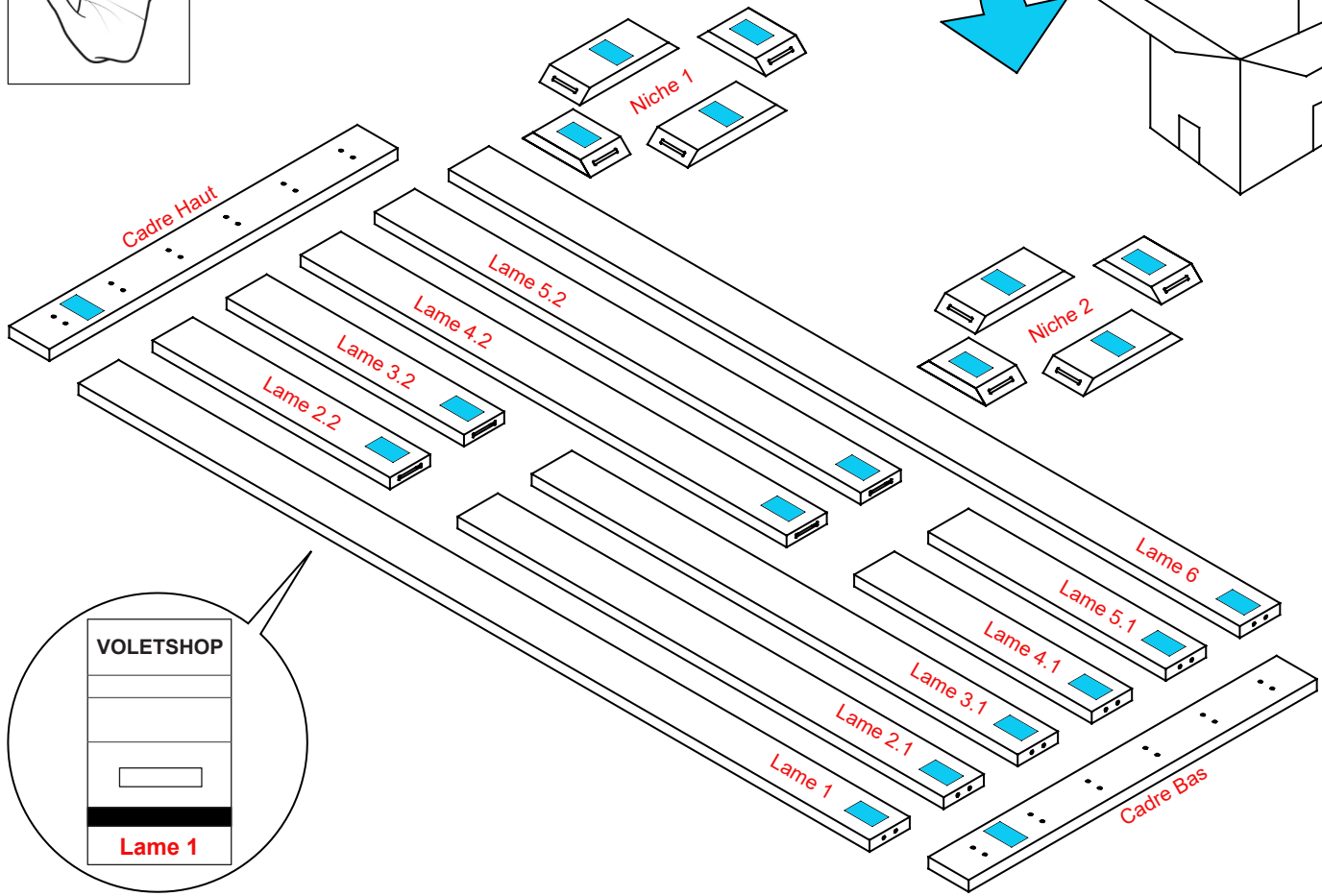
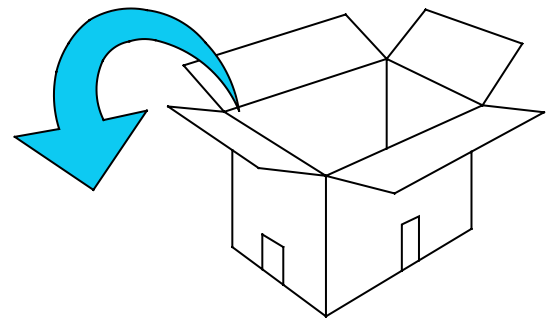
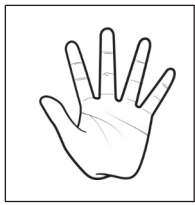
Écrou
plat M8



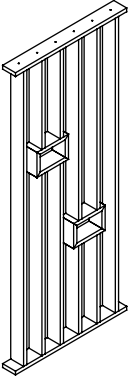
Pointe
Ø1.5 x 25

PRINCIPE DE NUMÉROTATION DES LAMES

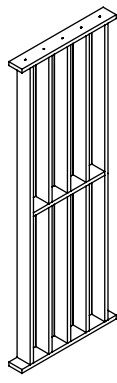




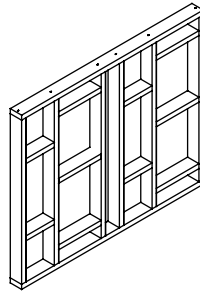
Modèle avec
Niche



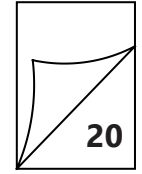
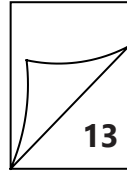
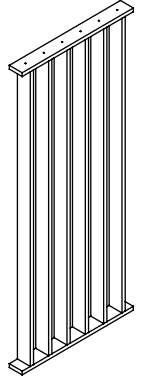
Modèle avec
Traverse



Modèle
Design

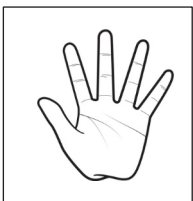
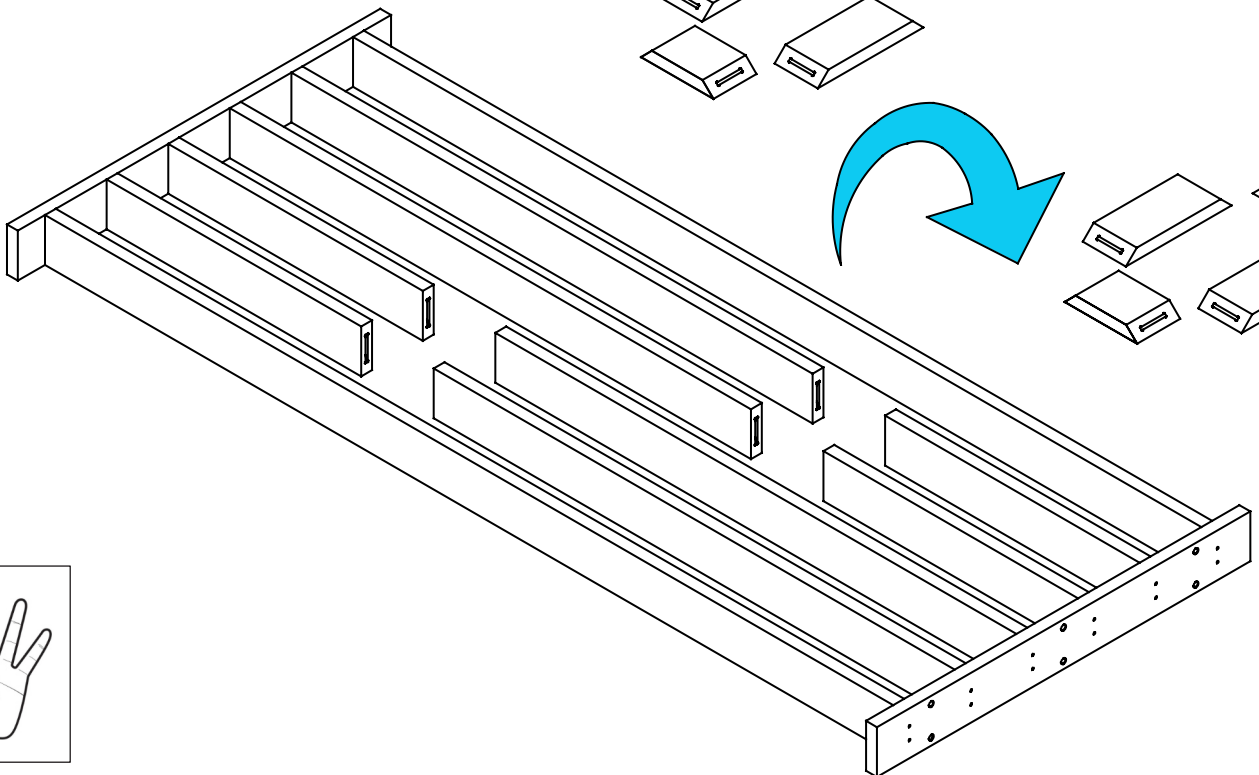
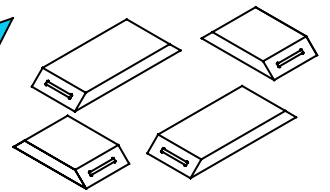
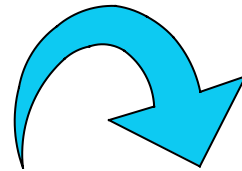
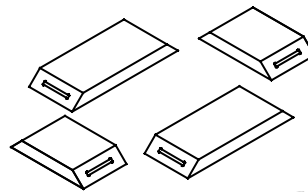
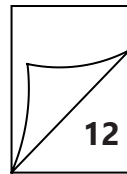
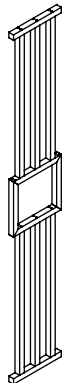
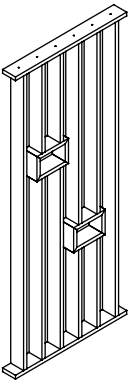


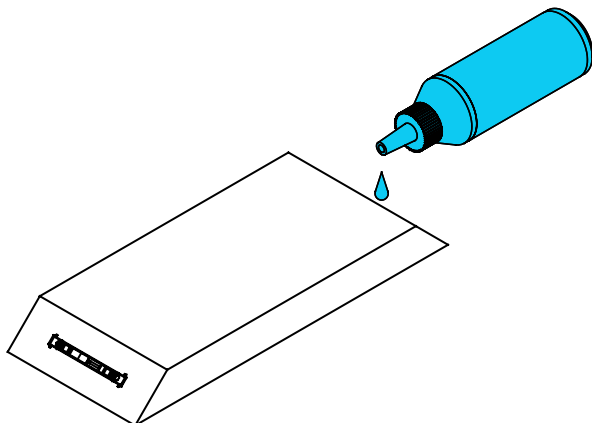
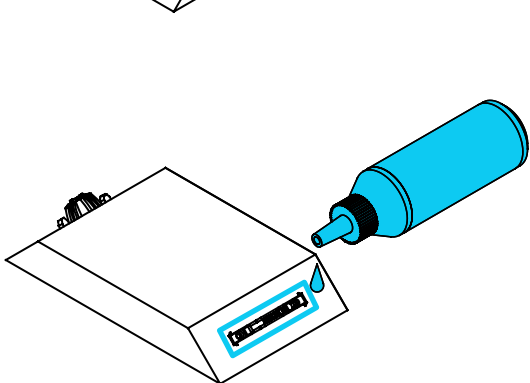
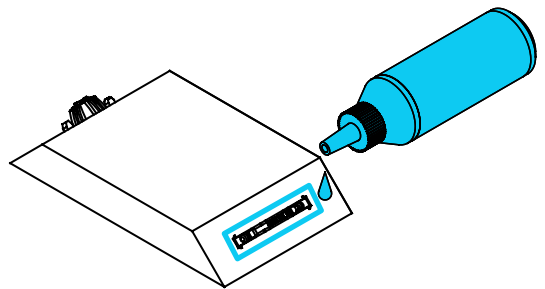
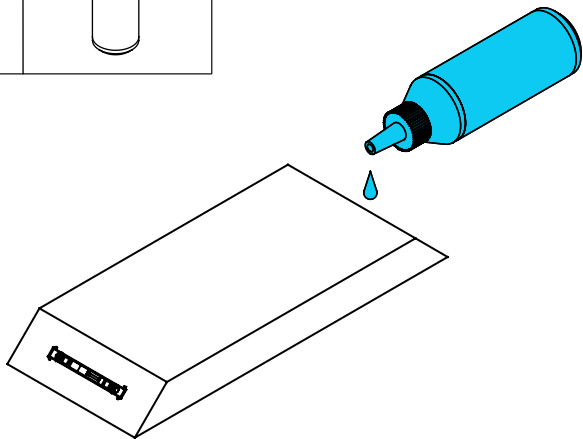
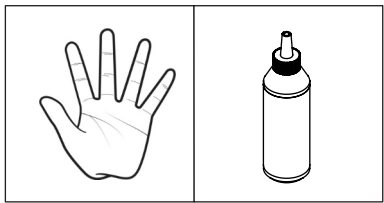
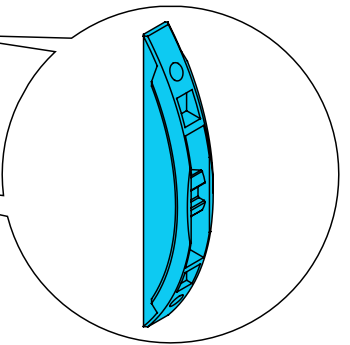
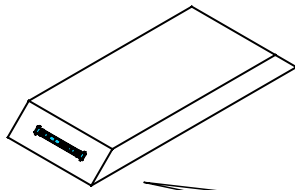
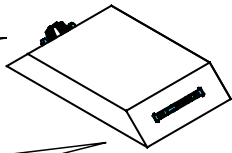
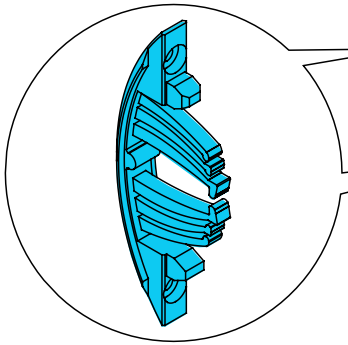
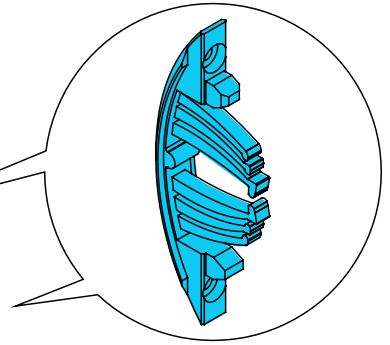
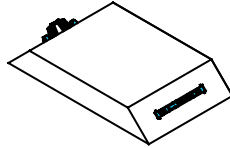
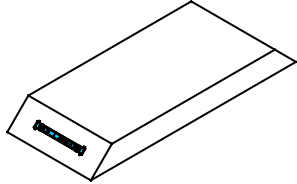
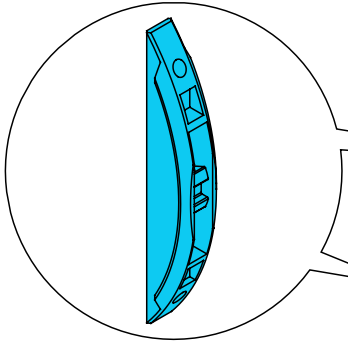
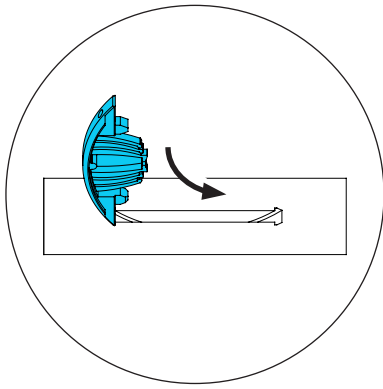
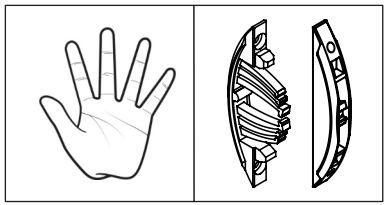
Modèle
Lame seule

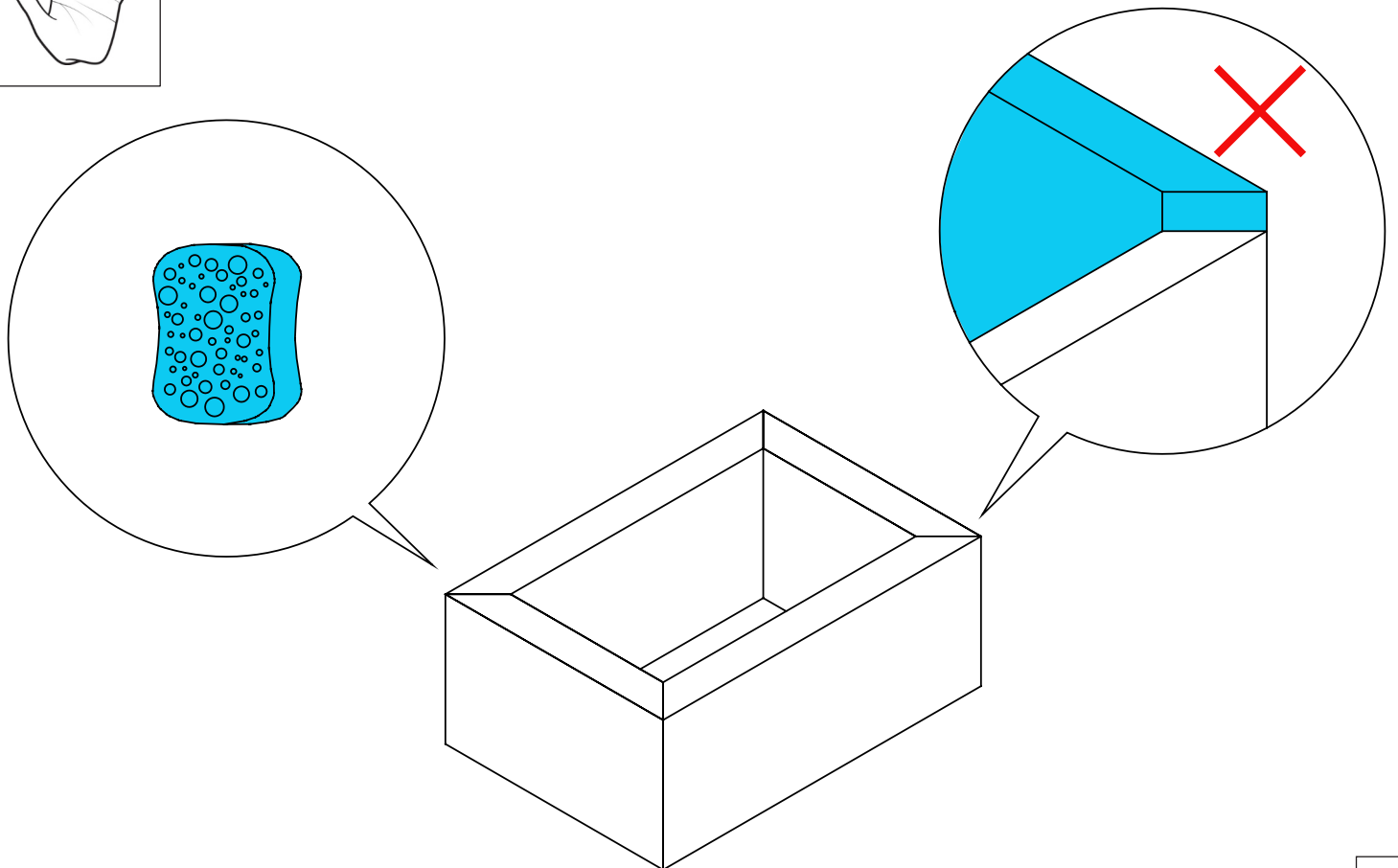
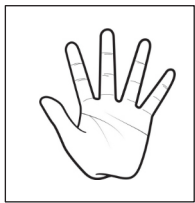
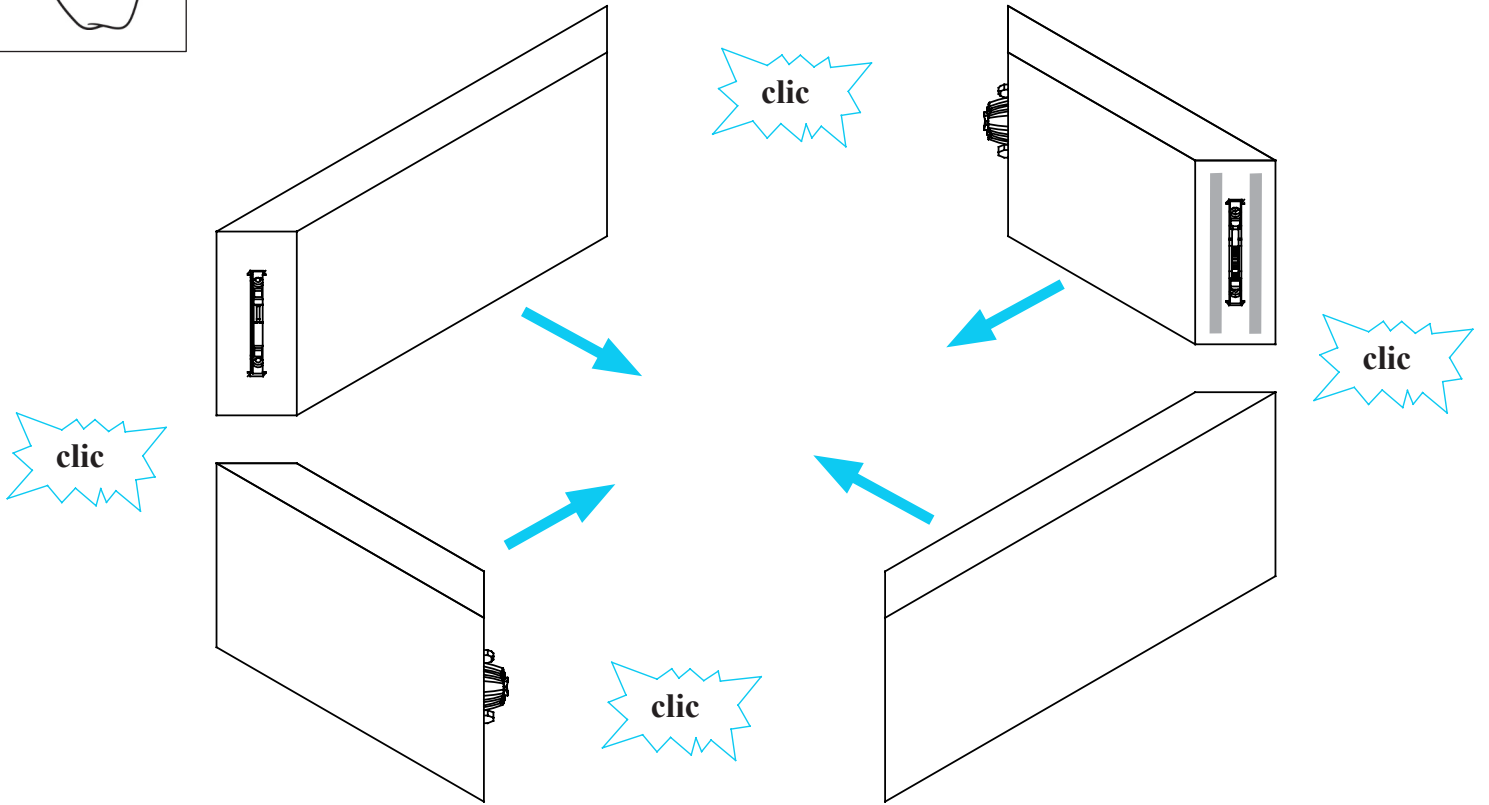
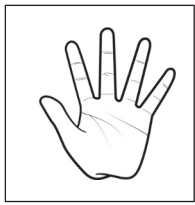


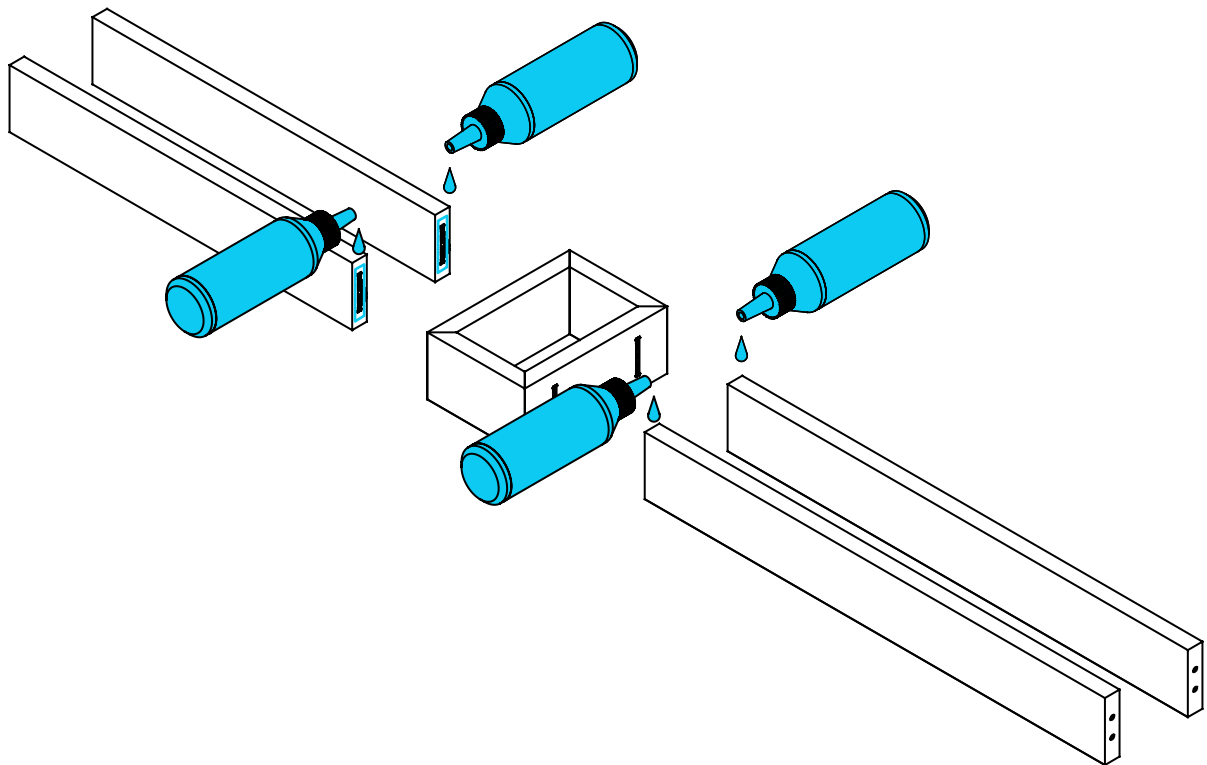
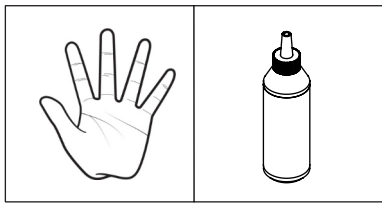
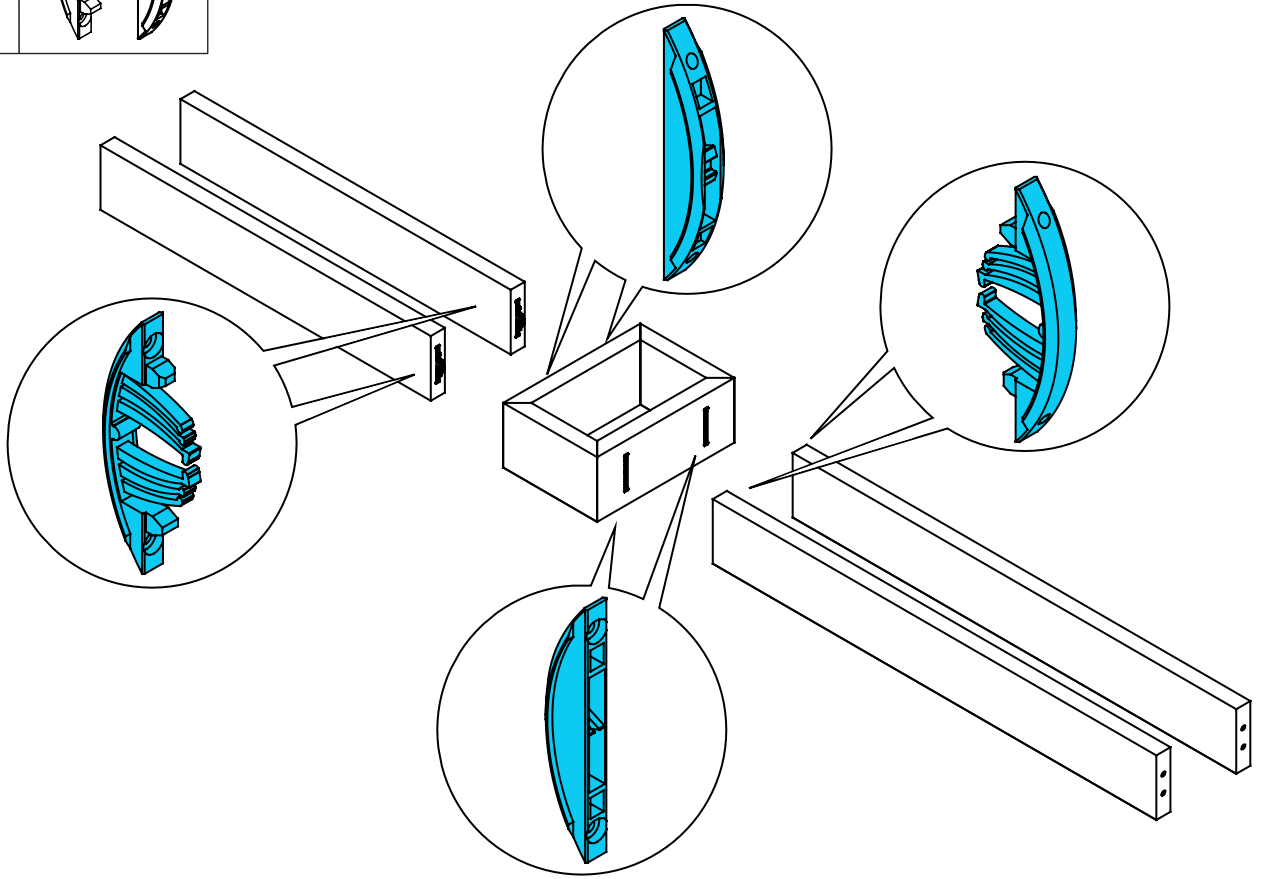
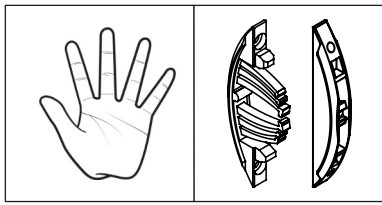
Lame de 80
Lame de 120

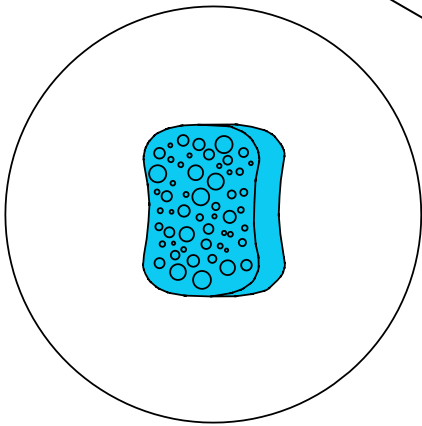
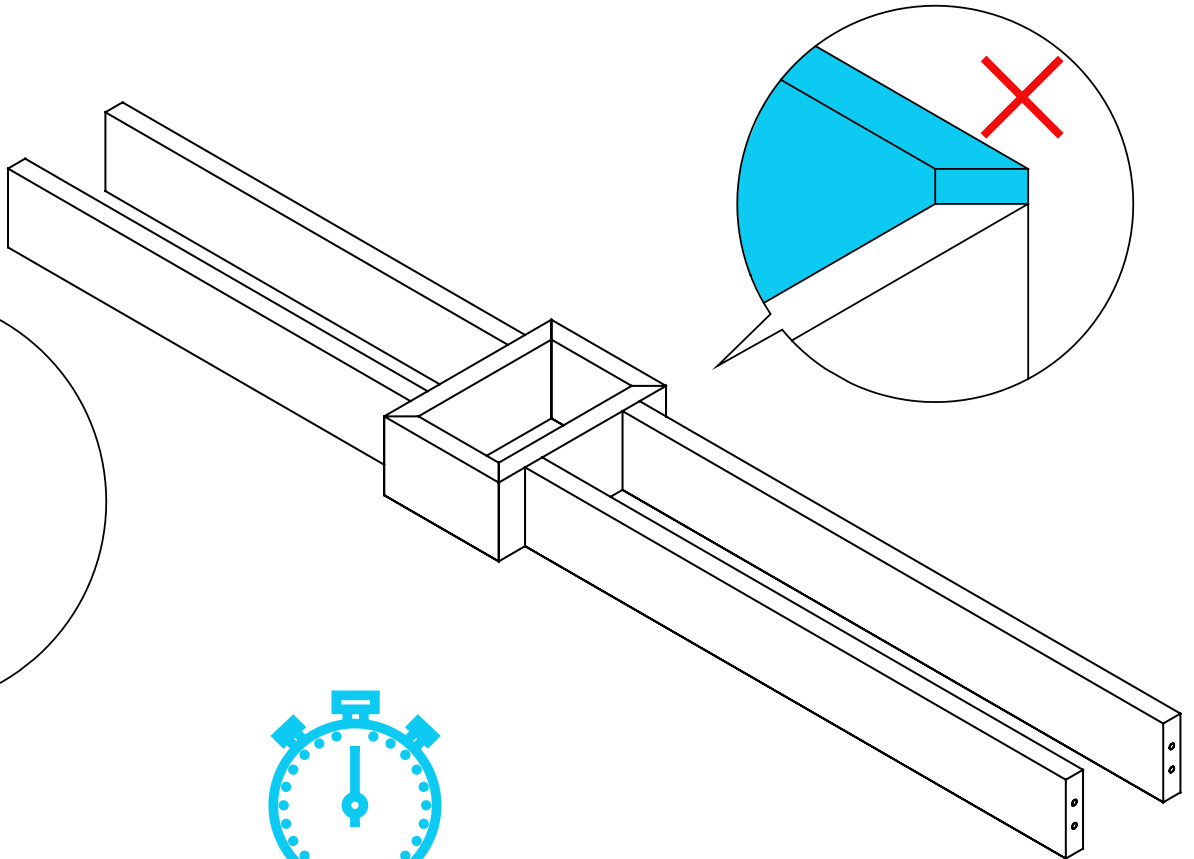
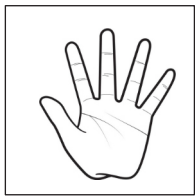
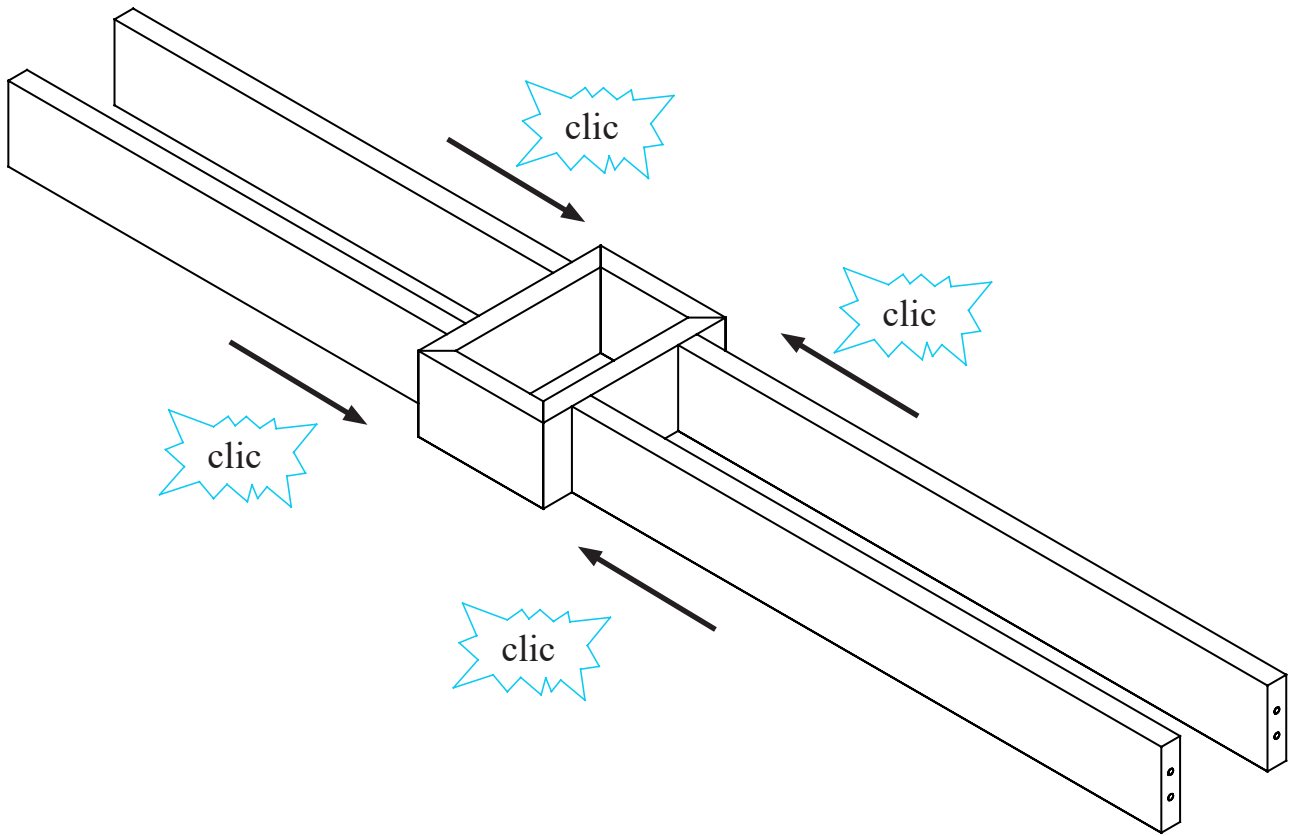
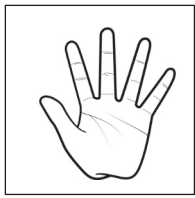
Lame de 38



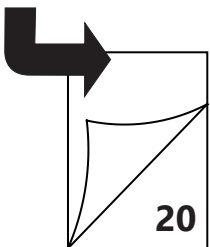


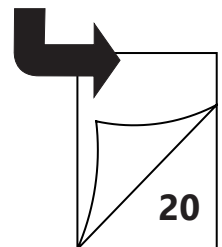
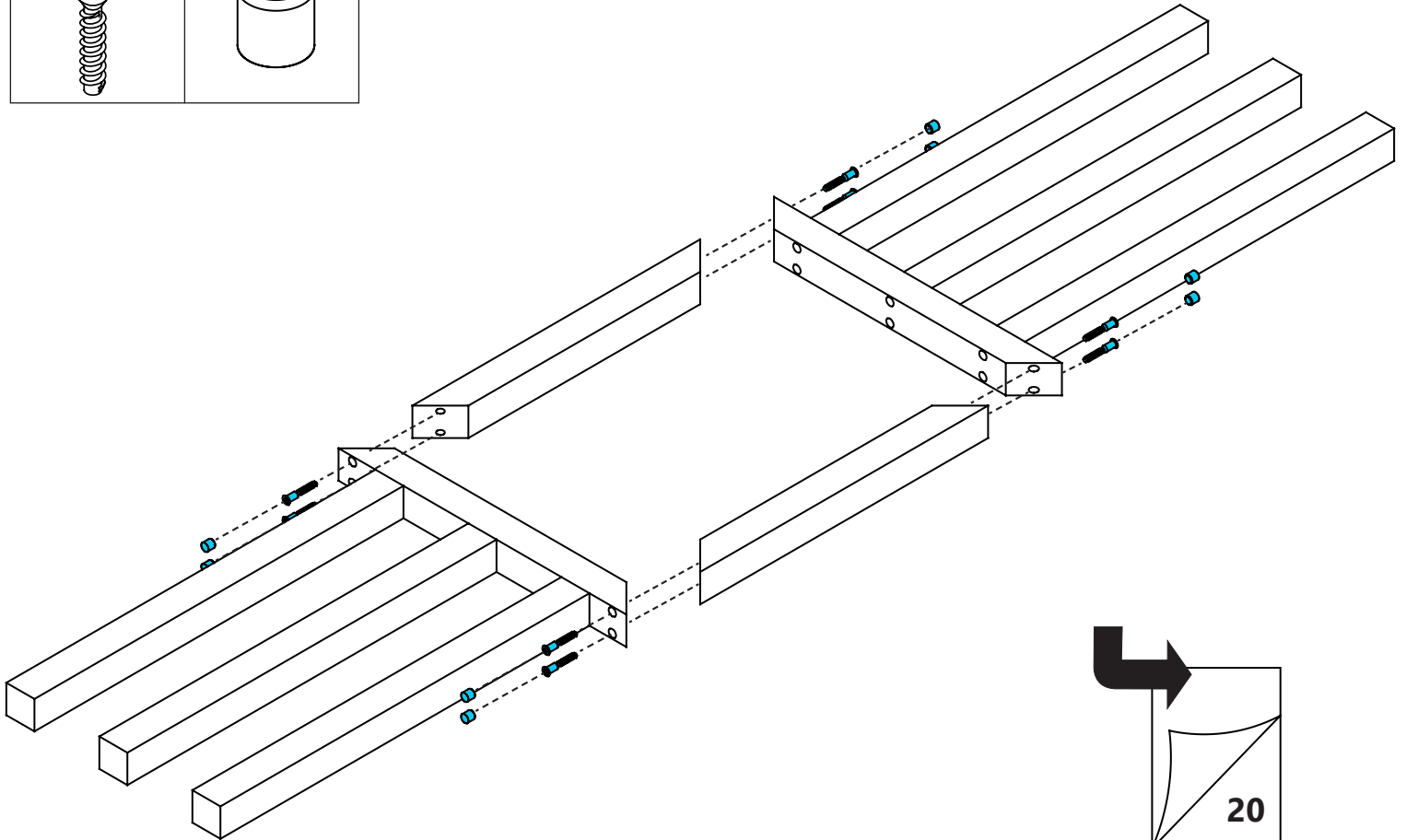
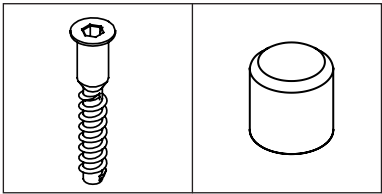
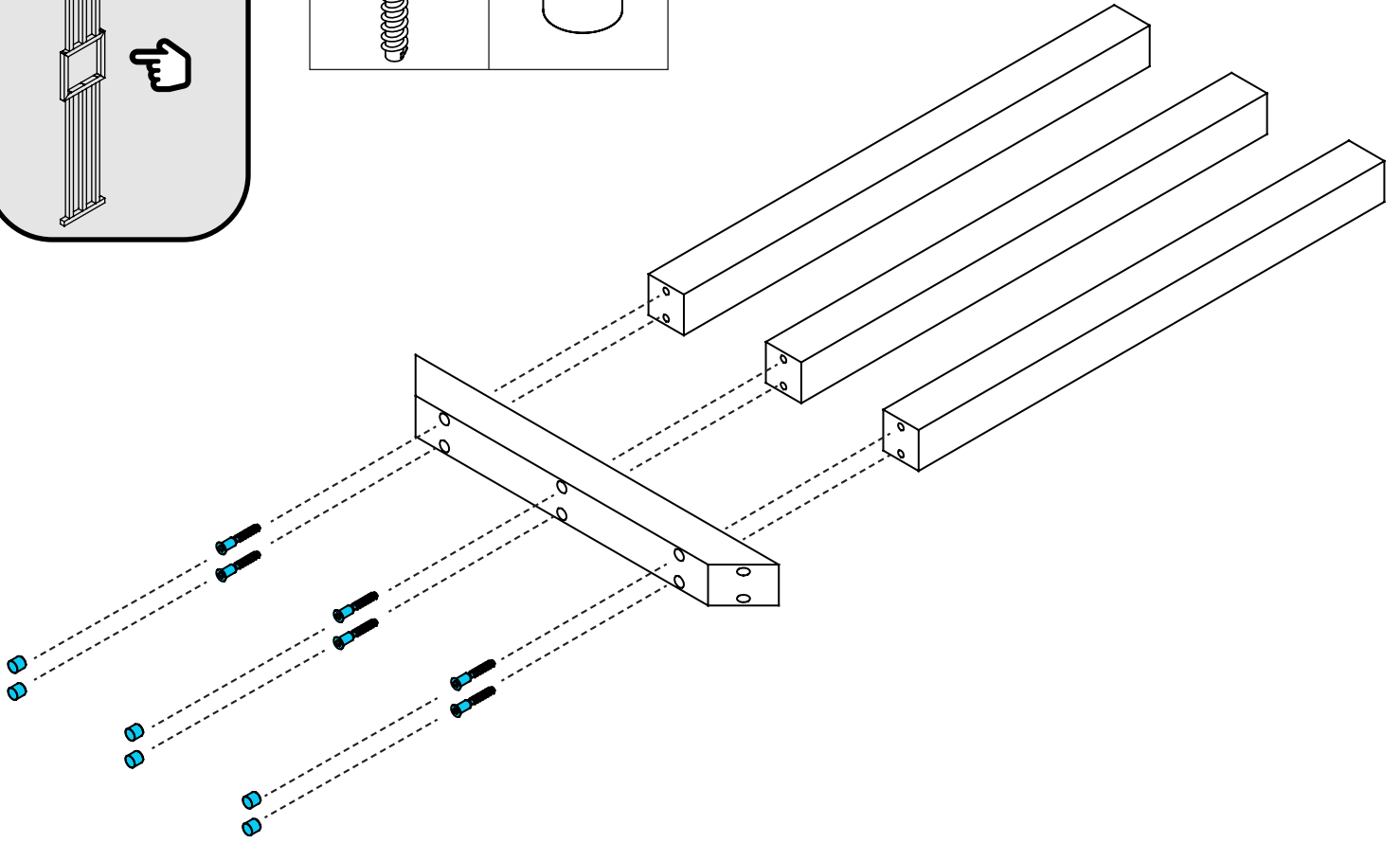
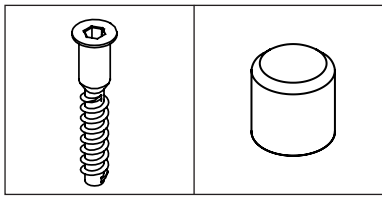
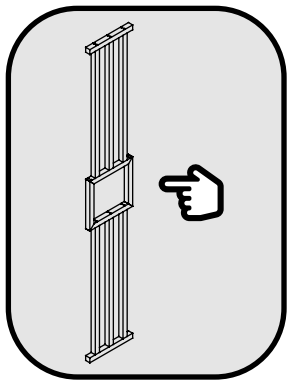


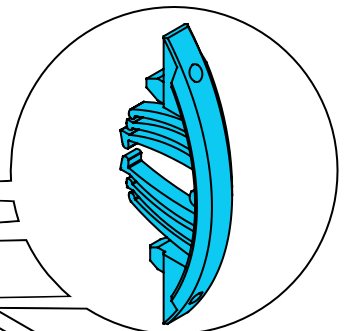
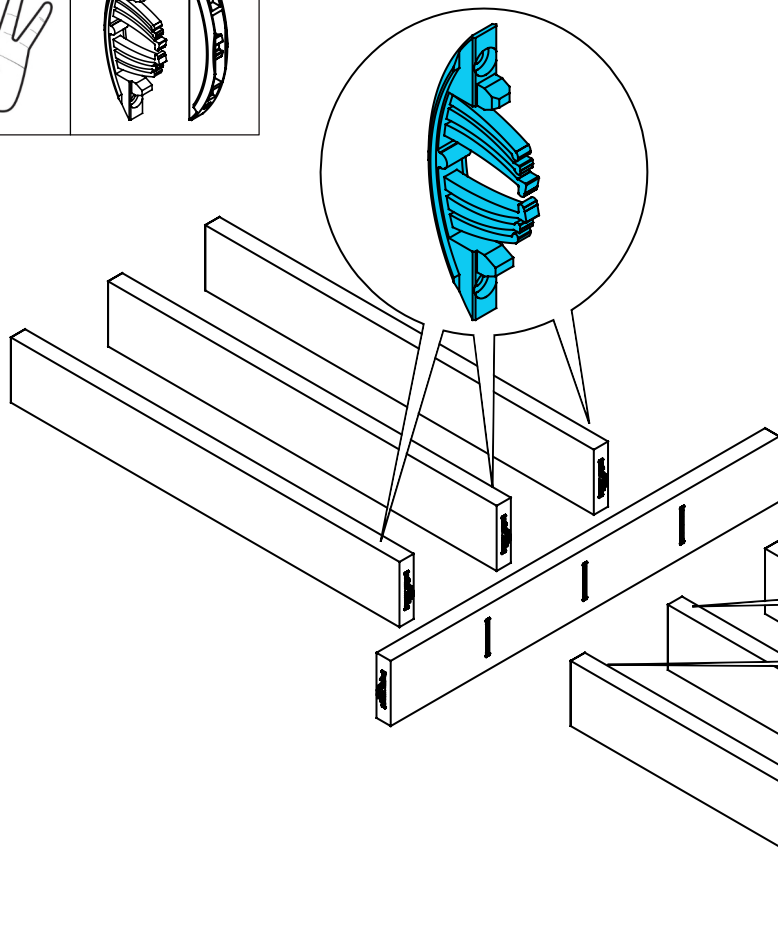
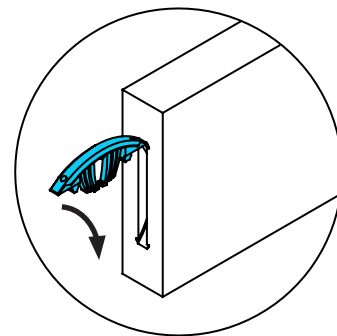
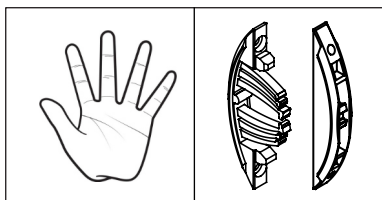
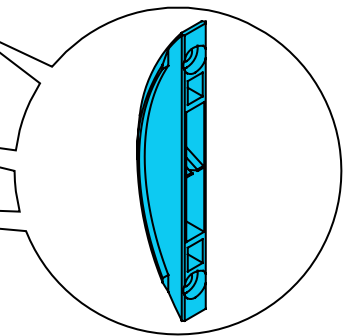
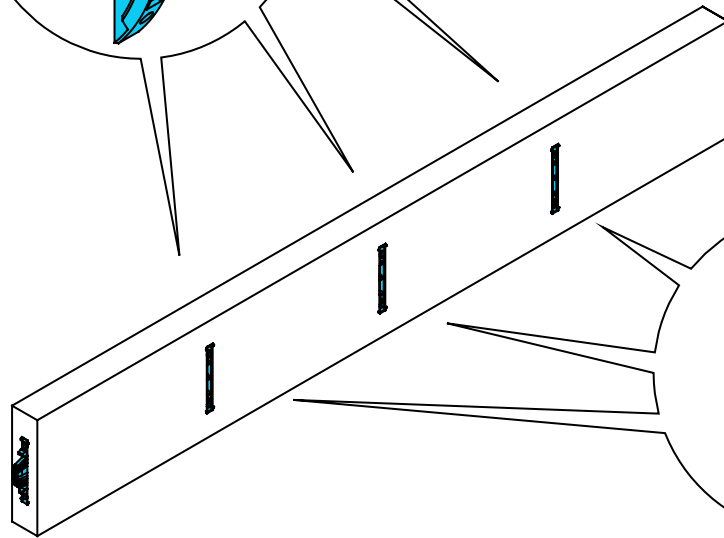
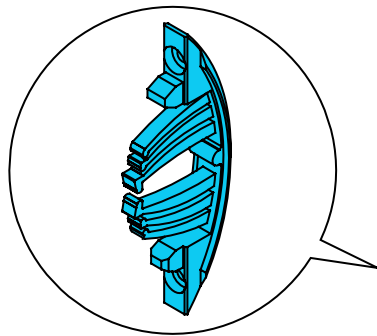
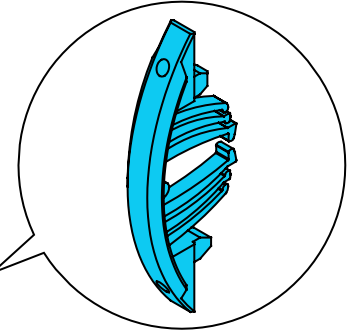
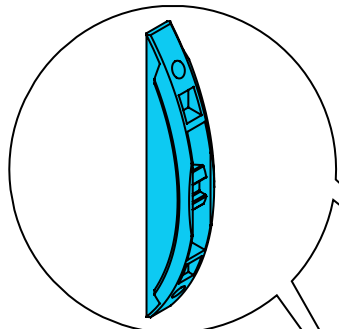
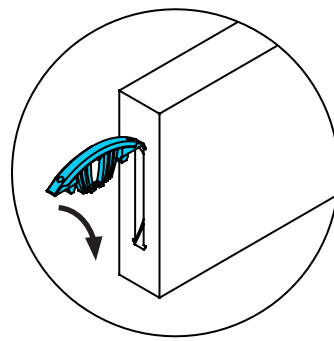
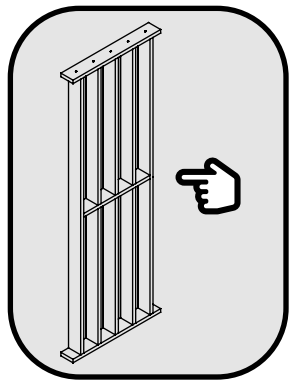


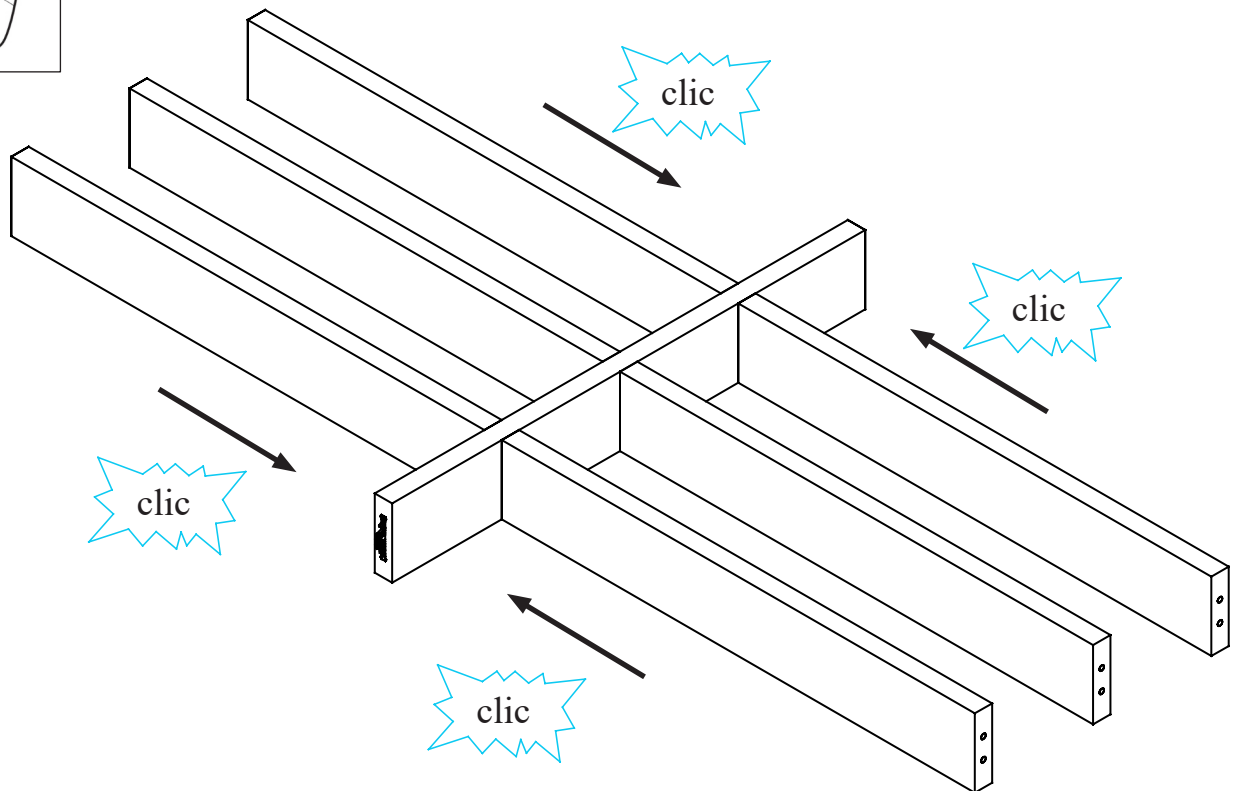
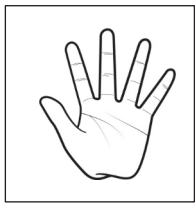
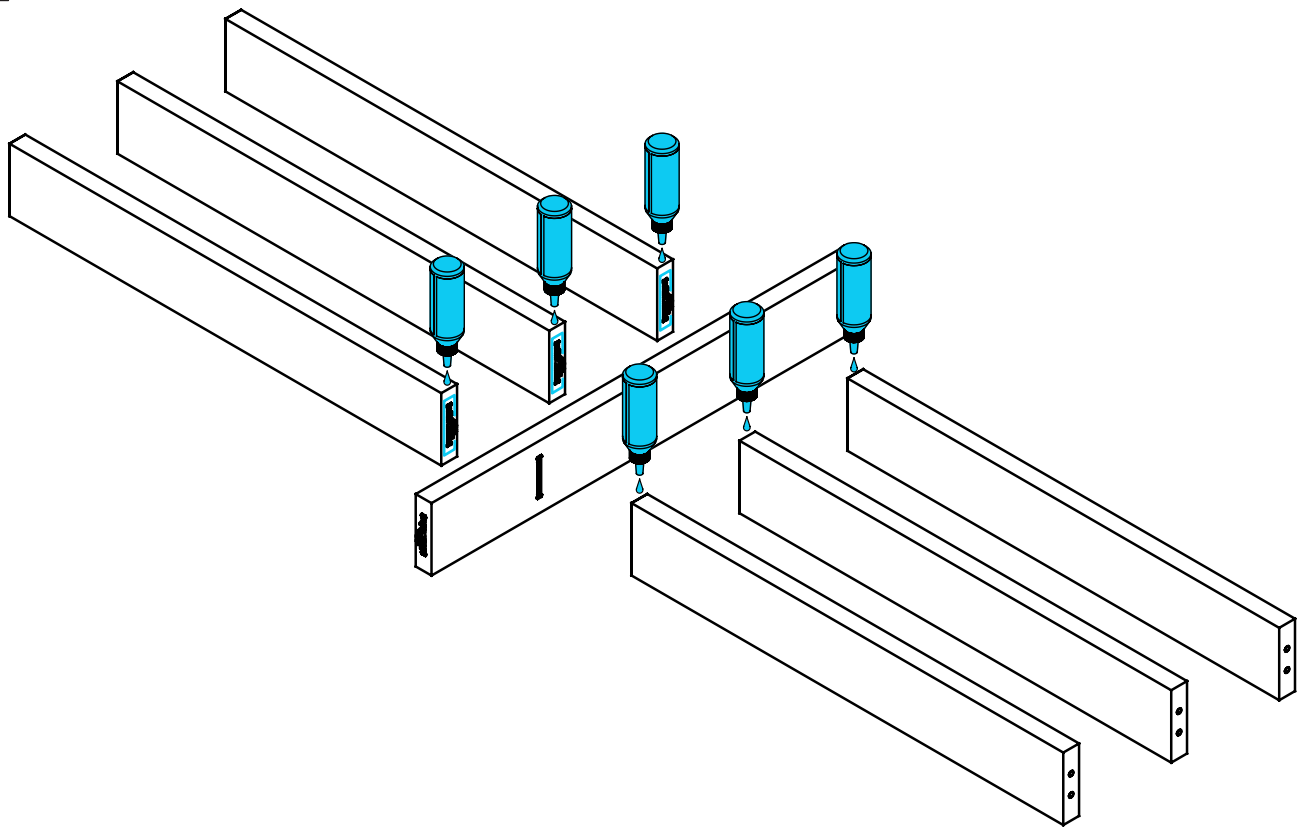
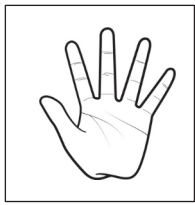


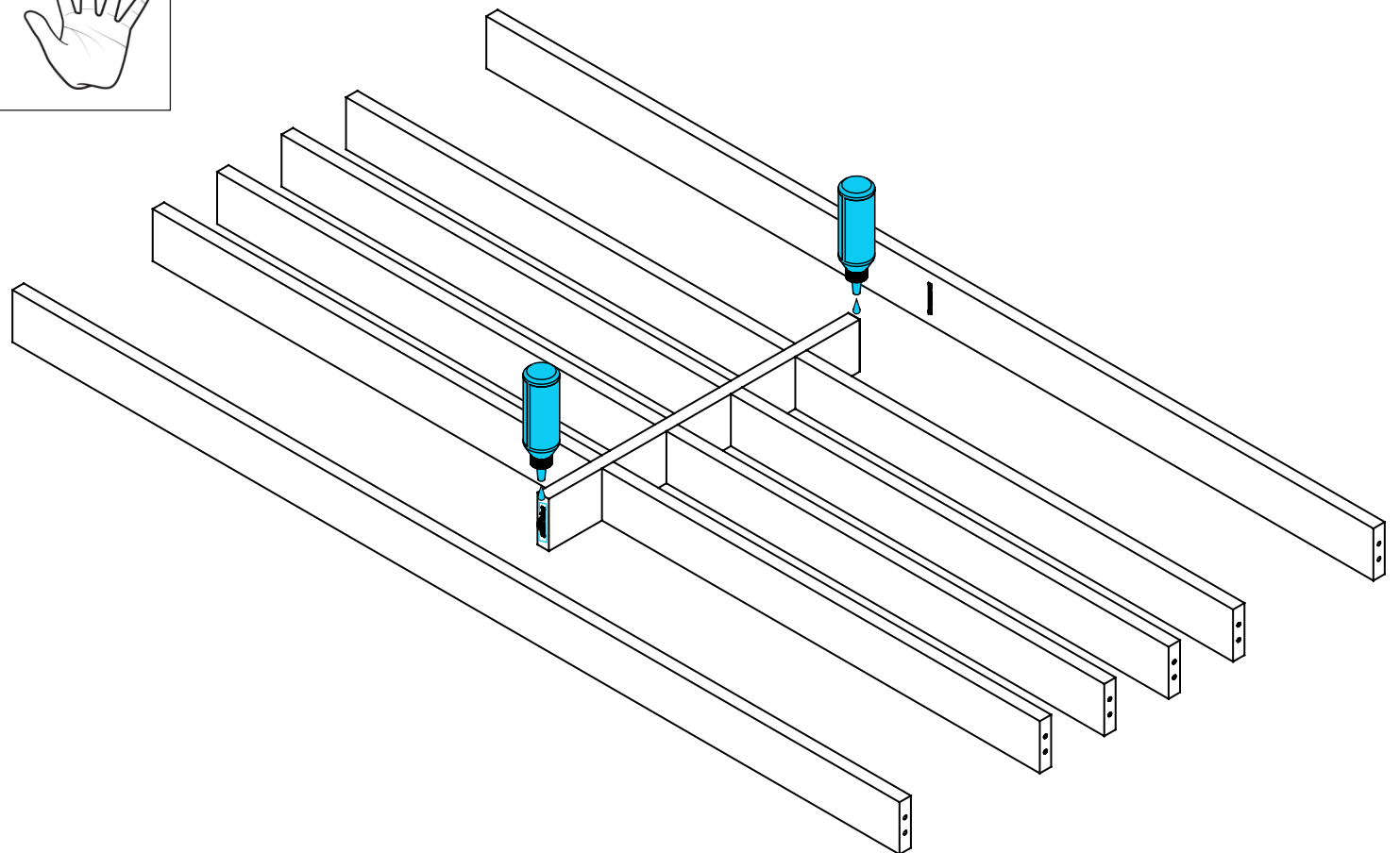
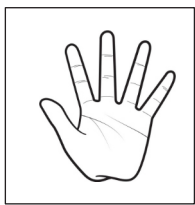
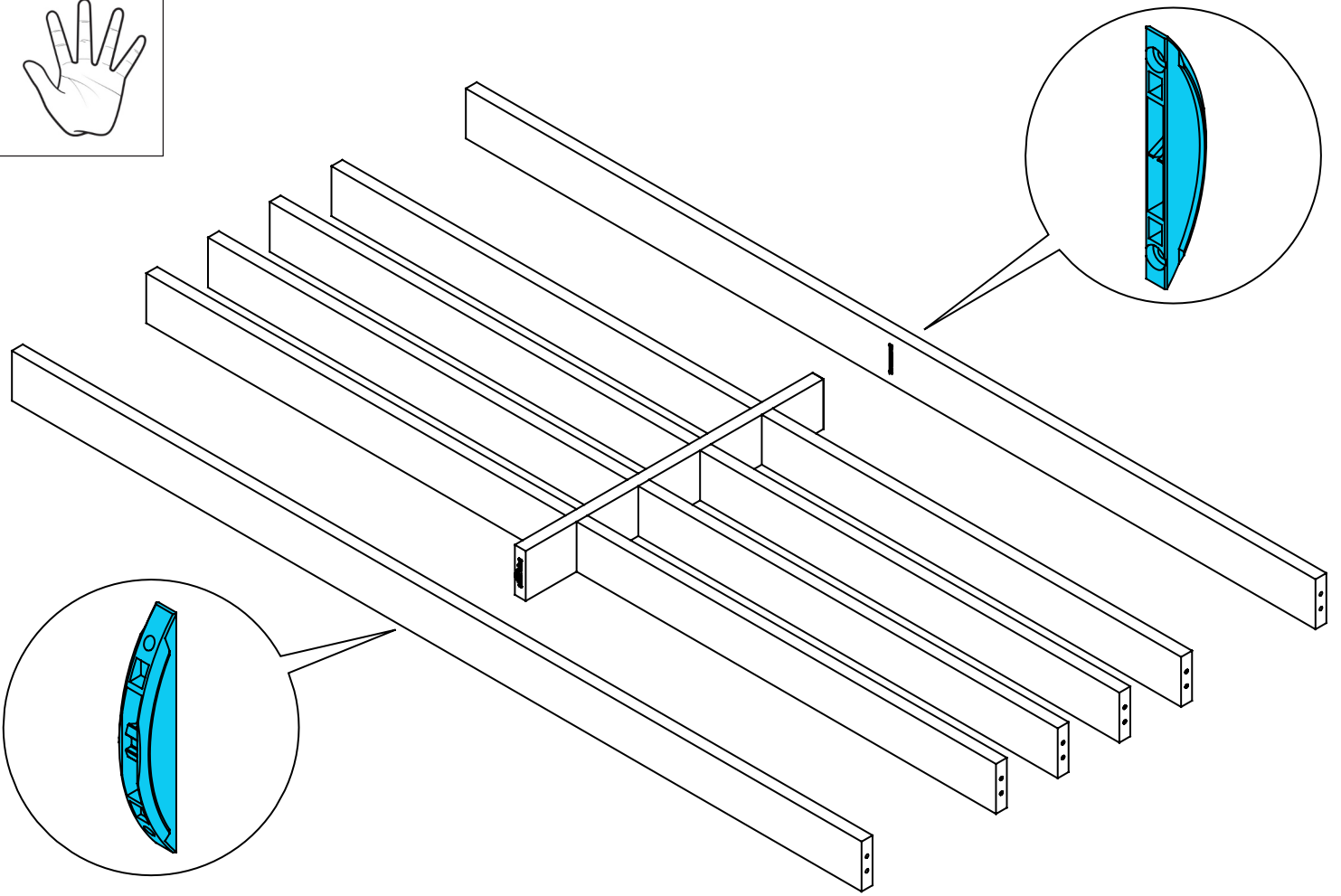
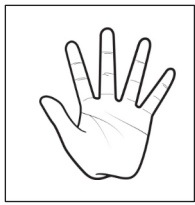
Attendre
60 min

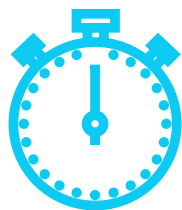
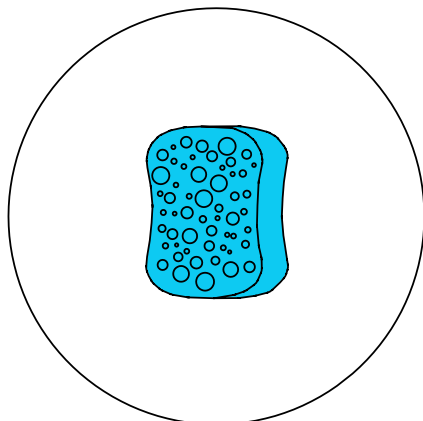
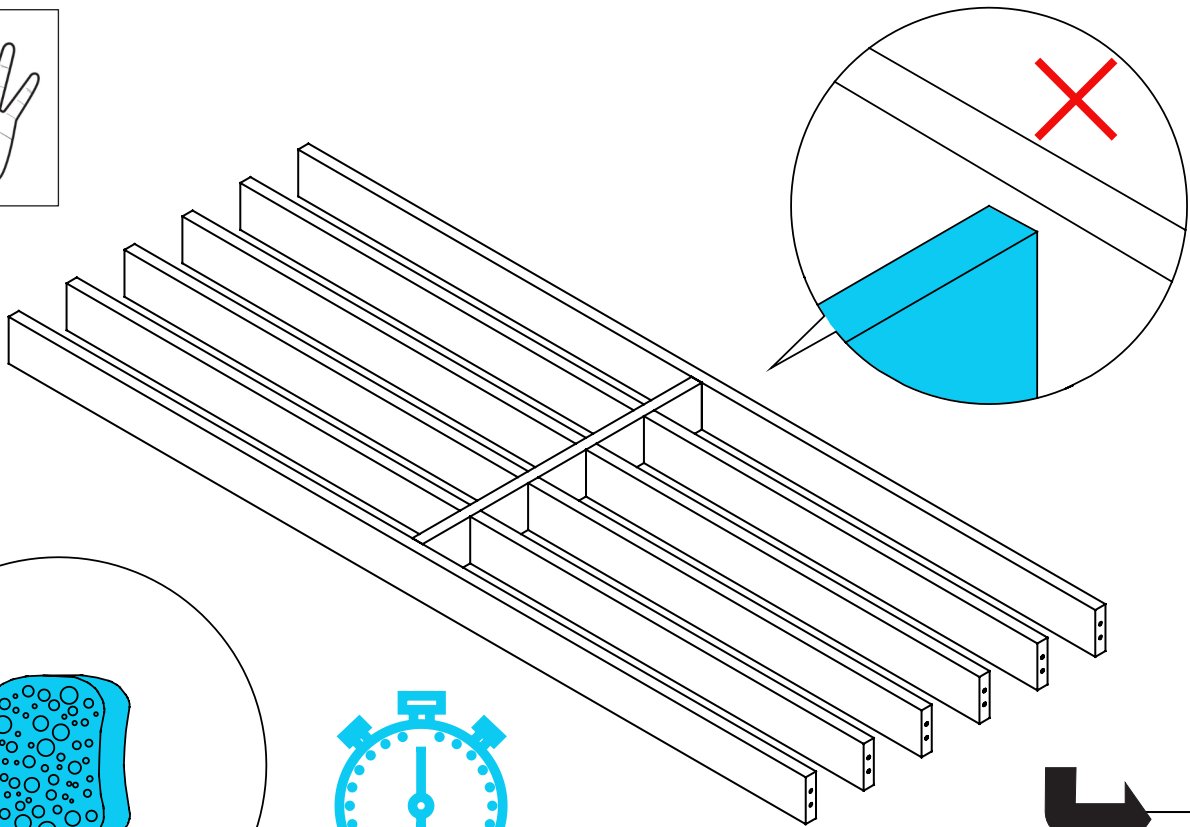
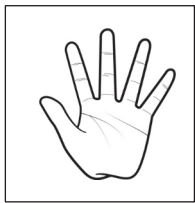
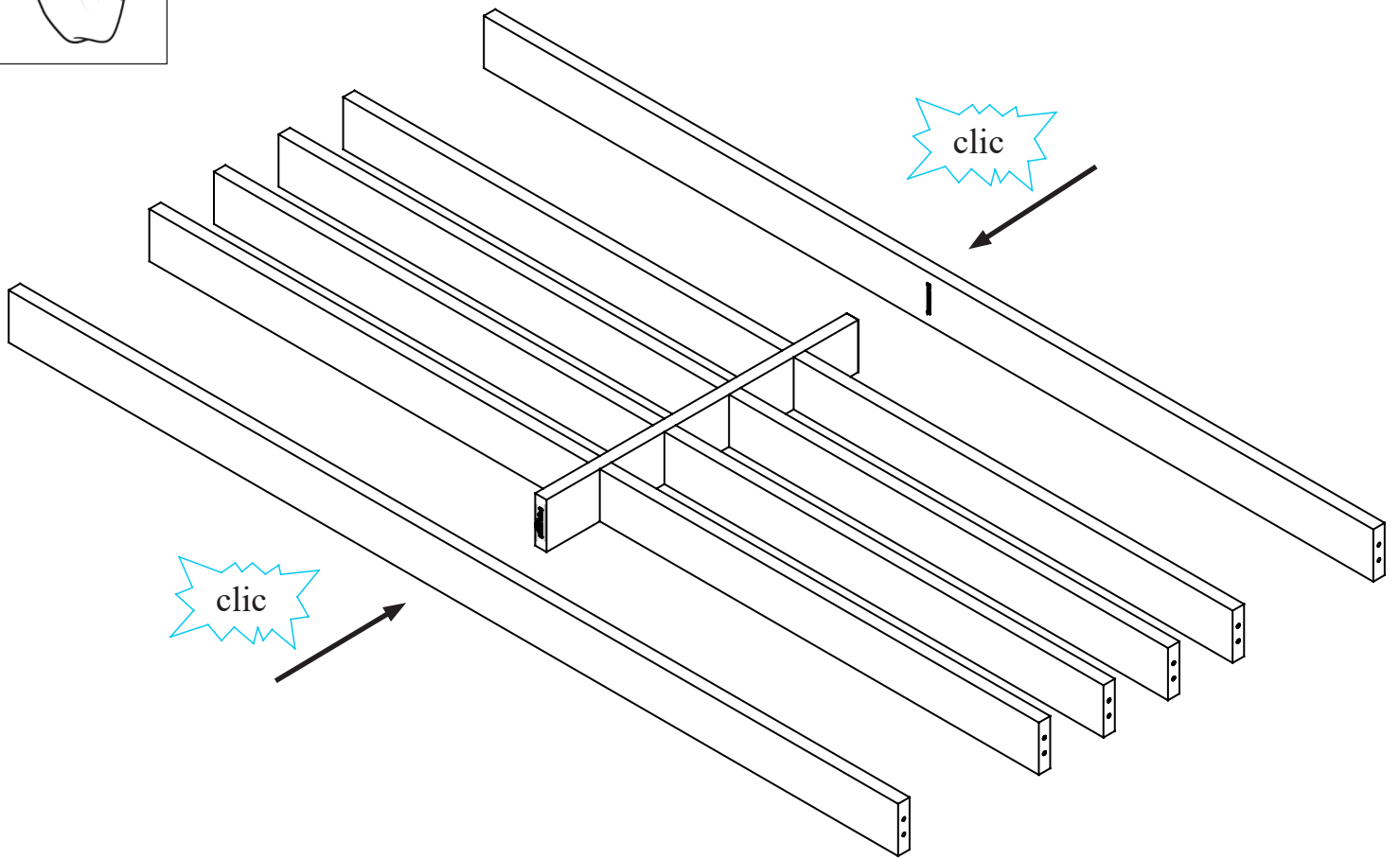




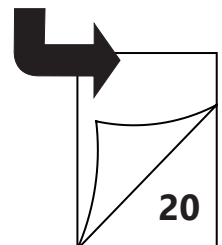


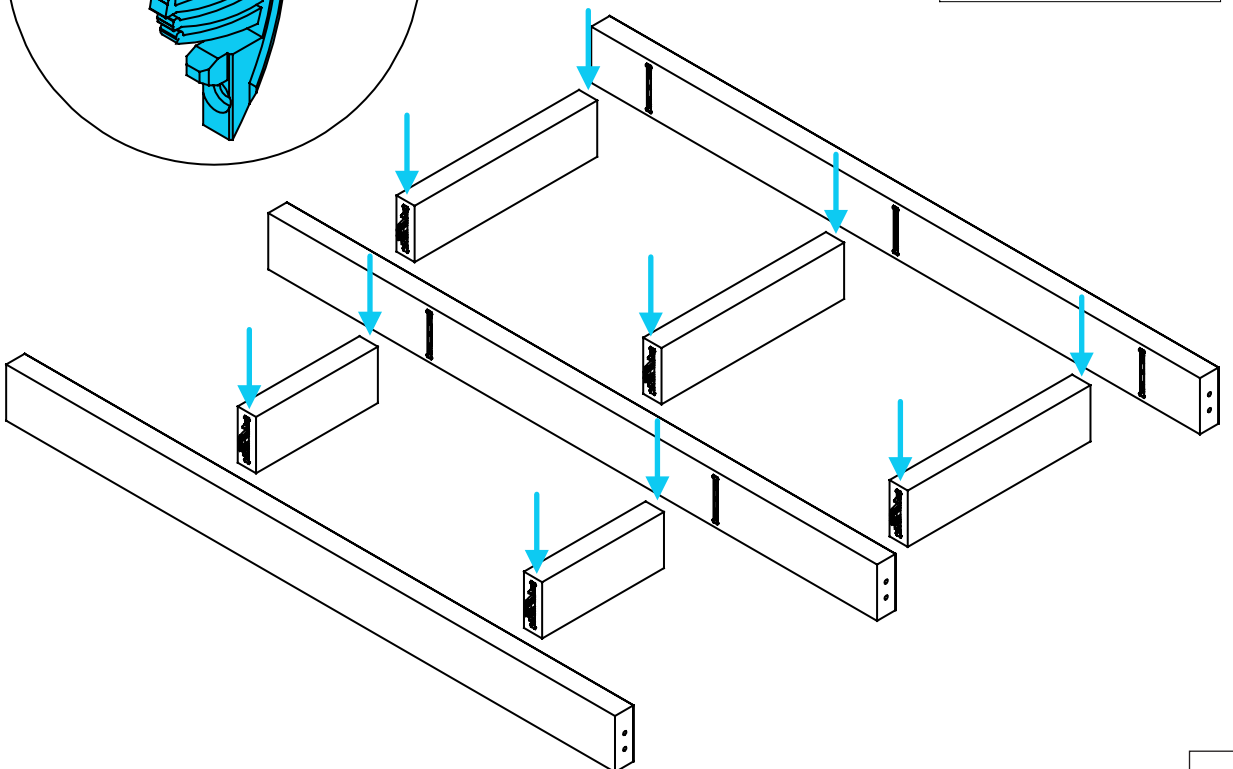
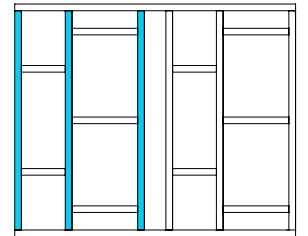
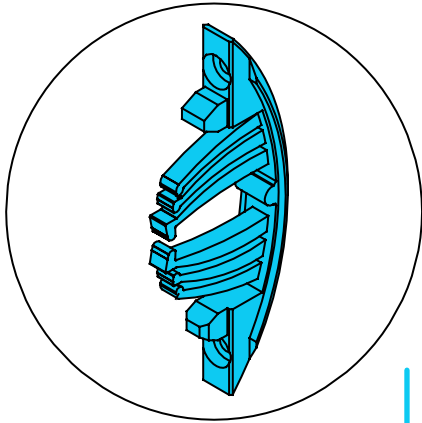
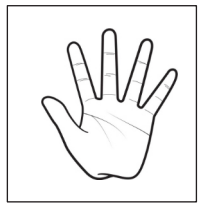
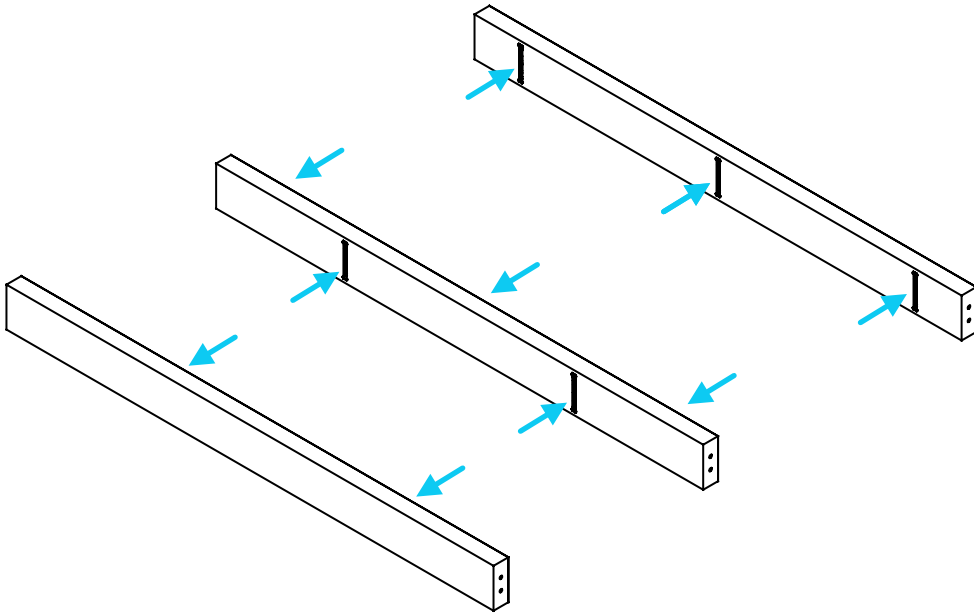
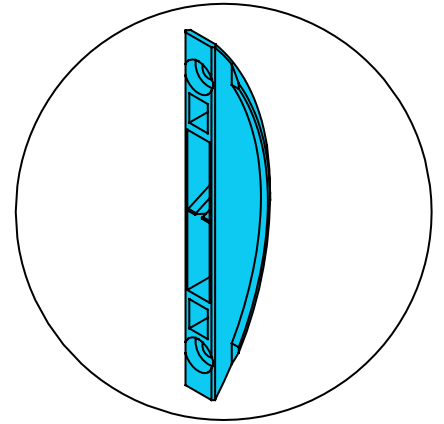
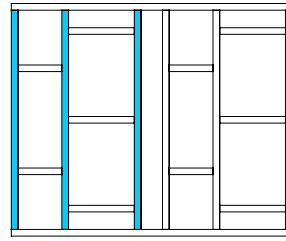
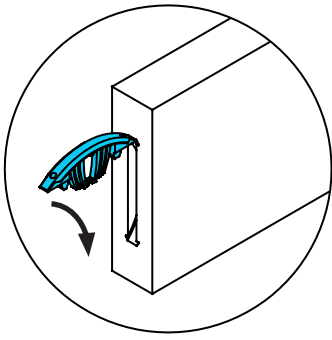
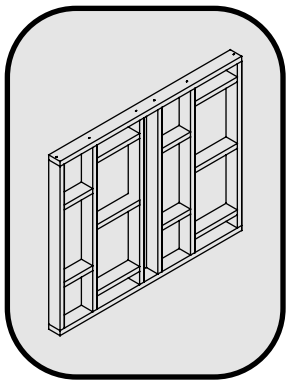


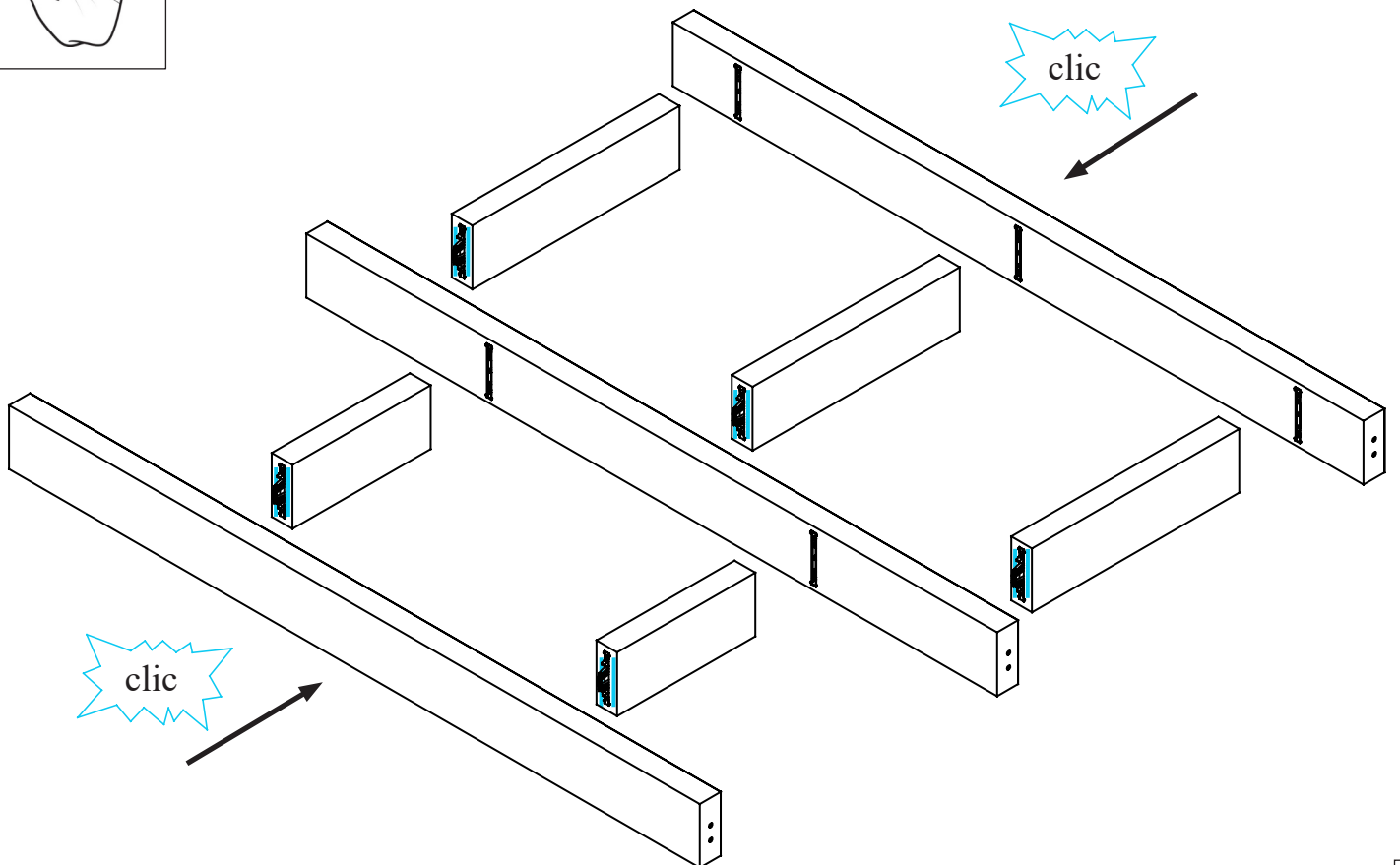
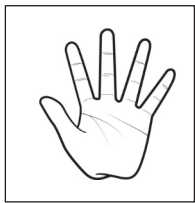
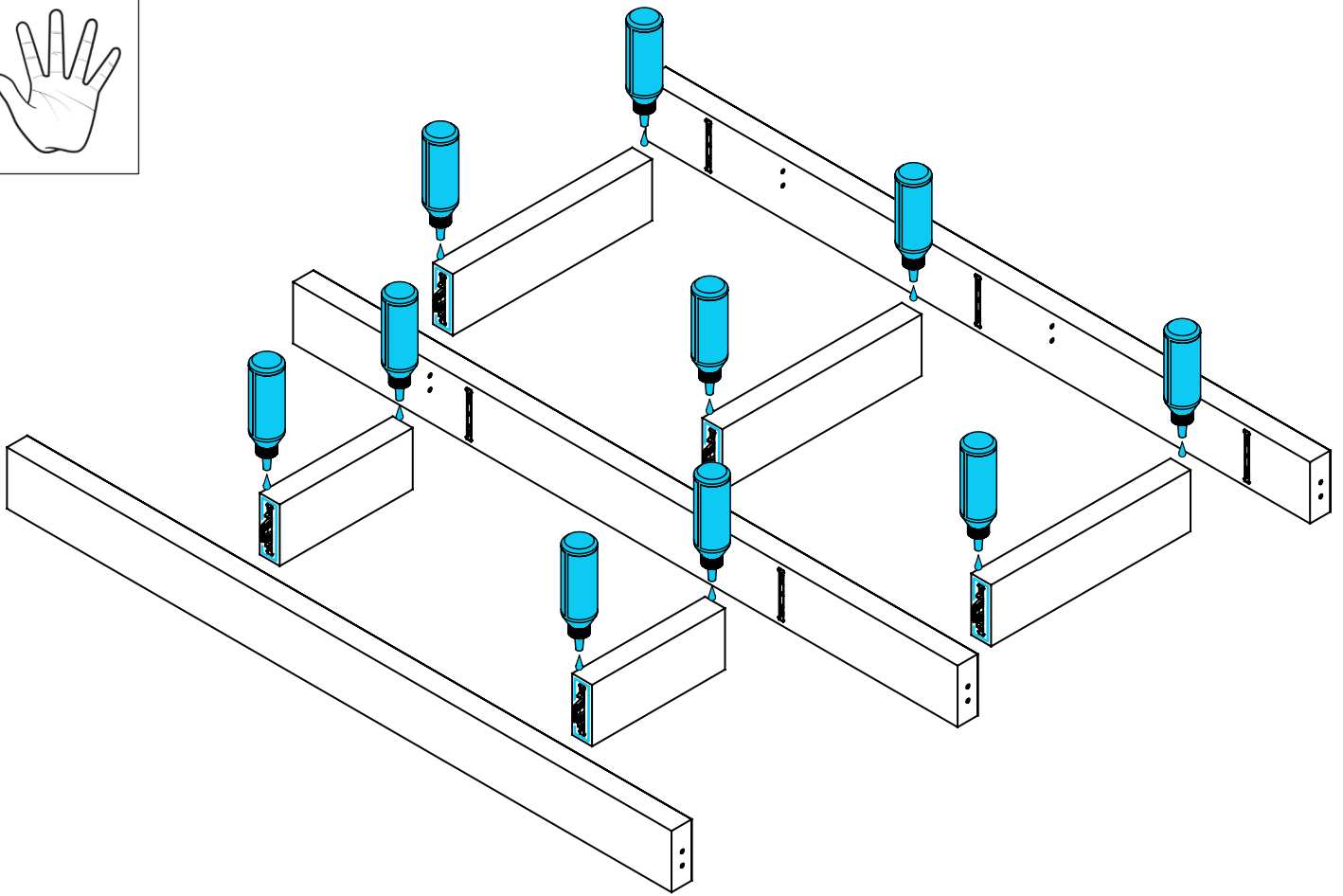
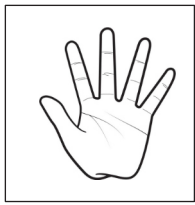


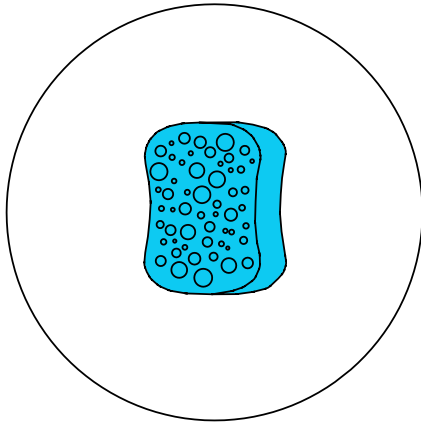
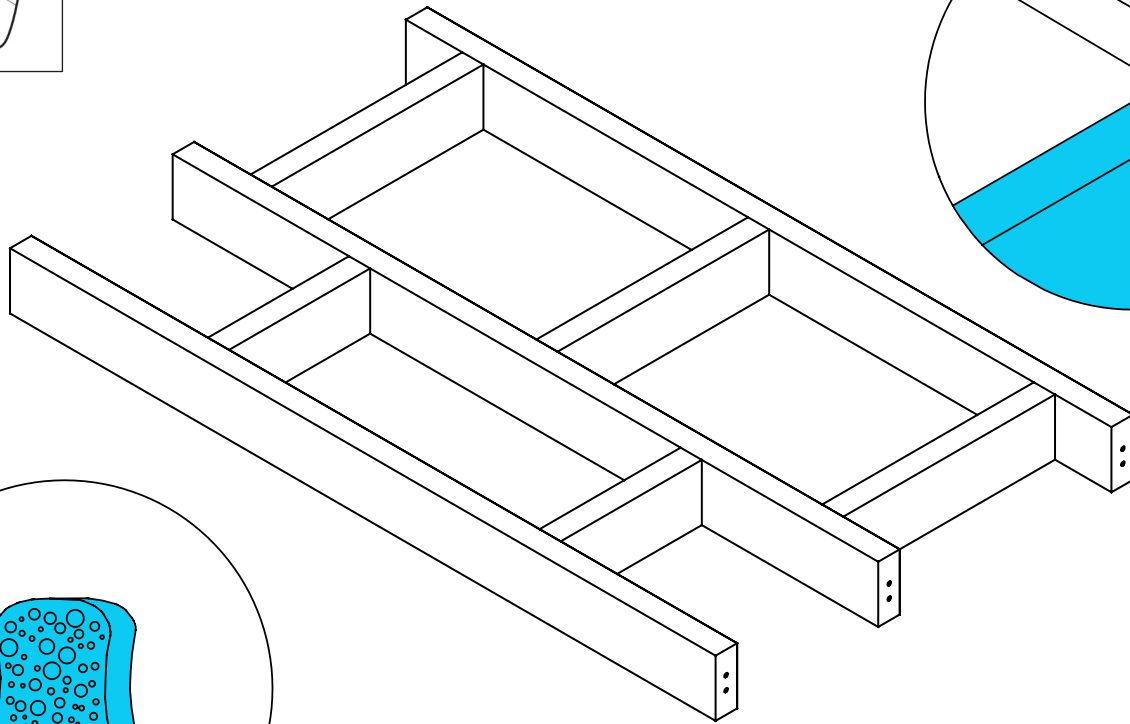
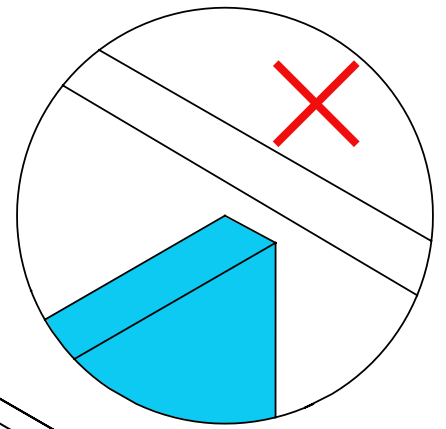


Attendre
60 min

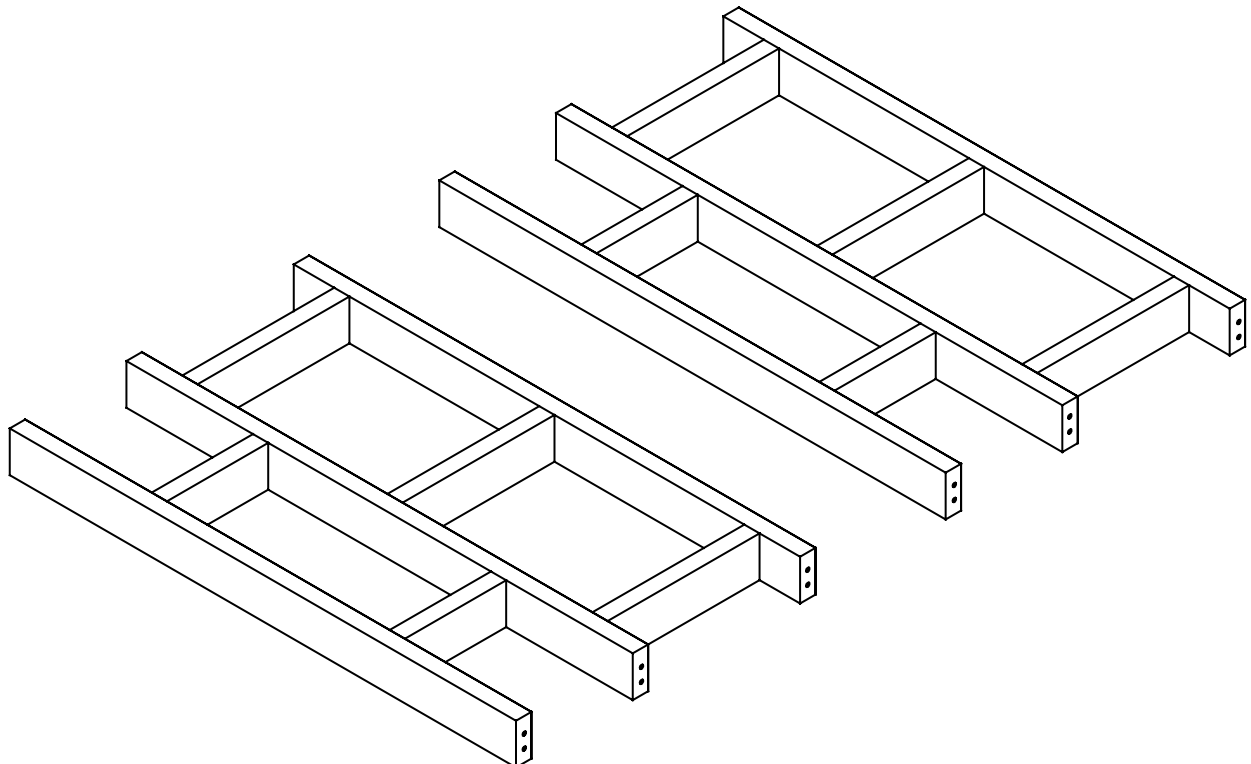
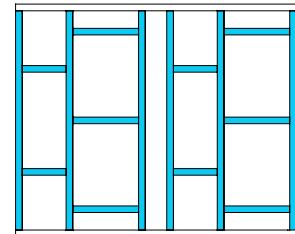
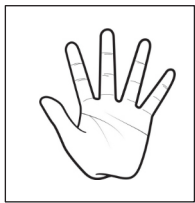




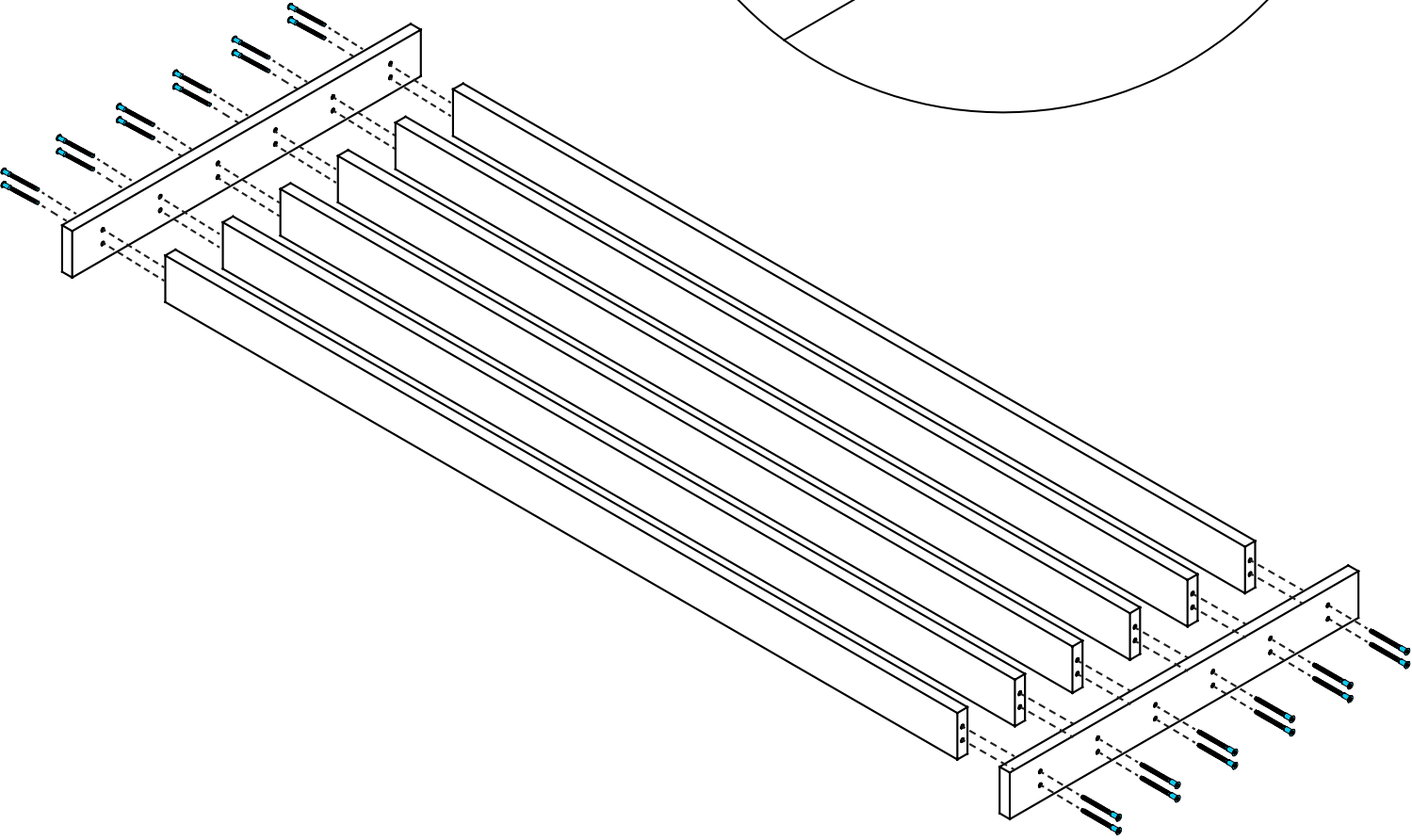
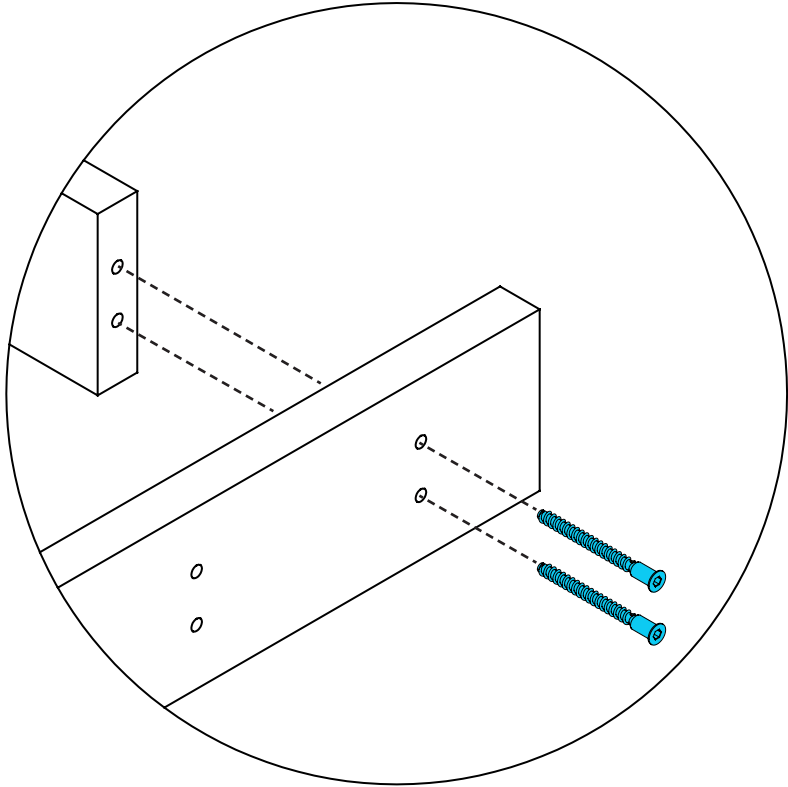
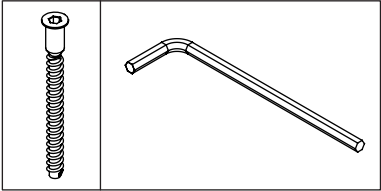


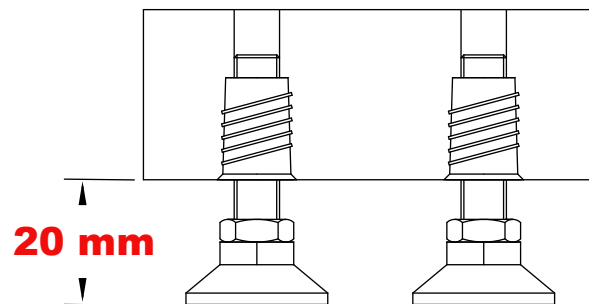
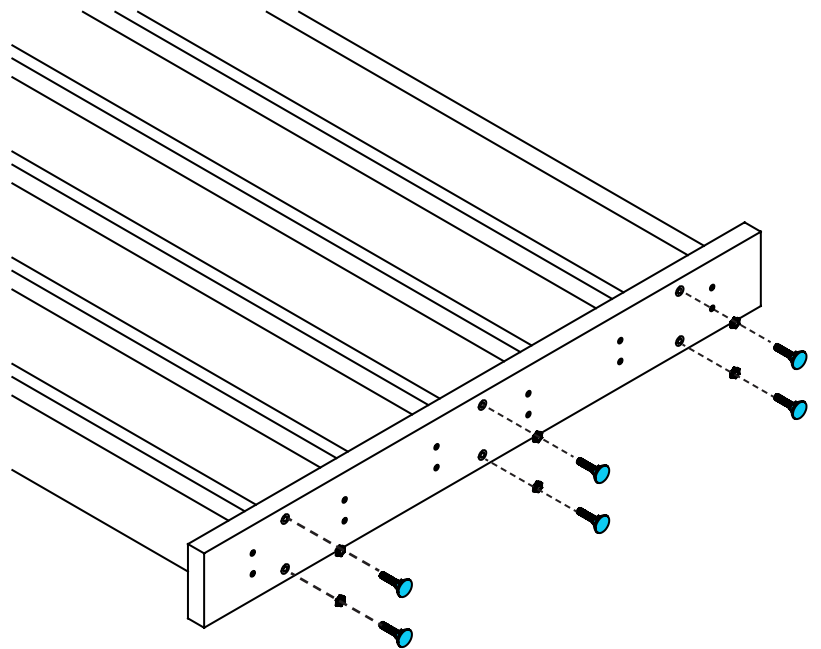
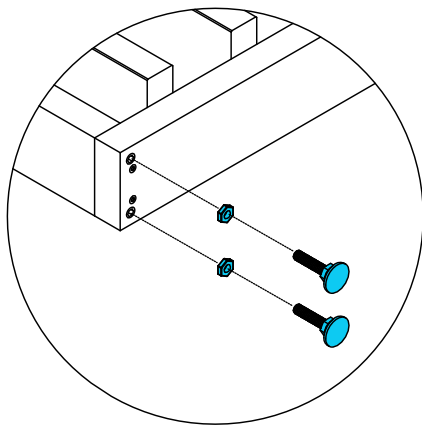
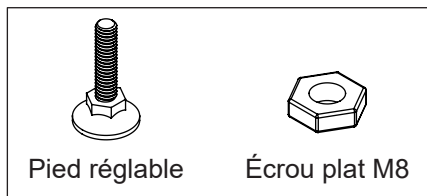
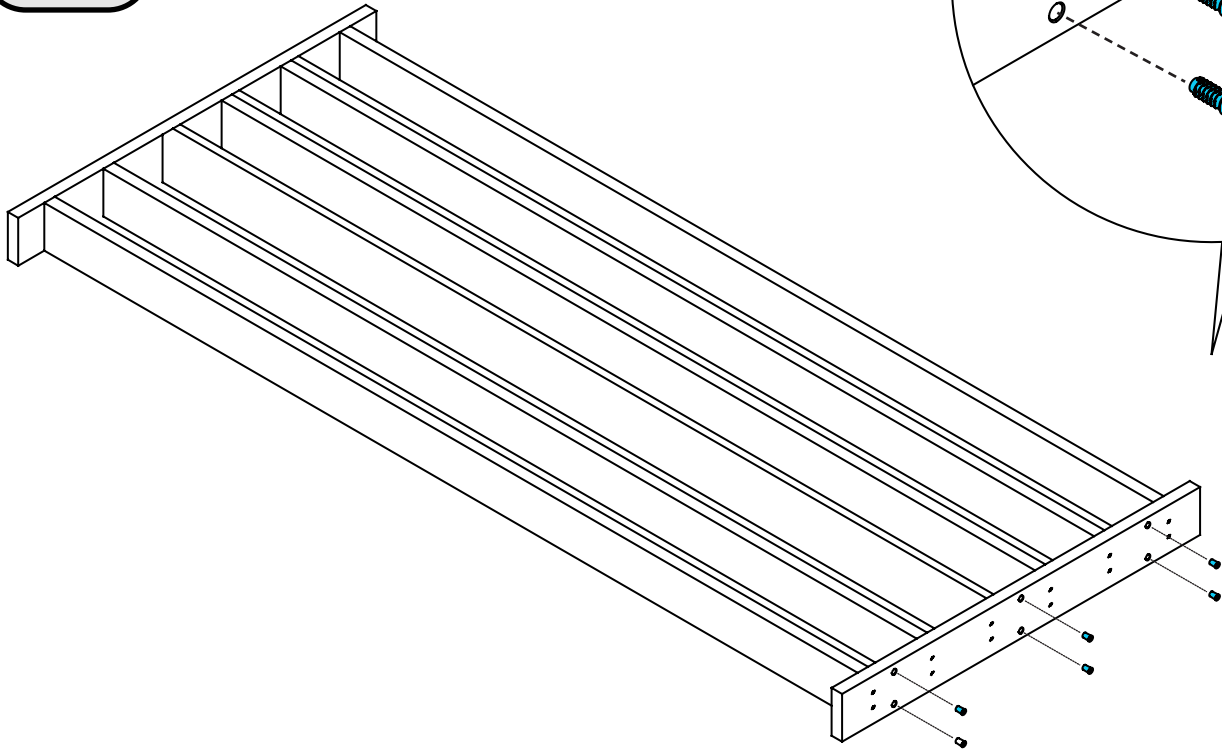
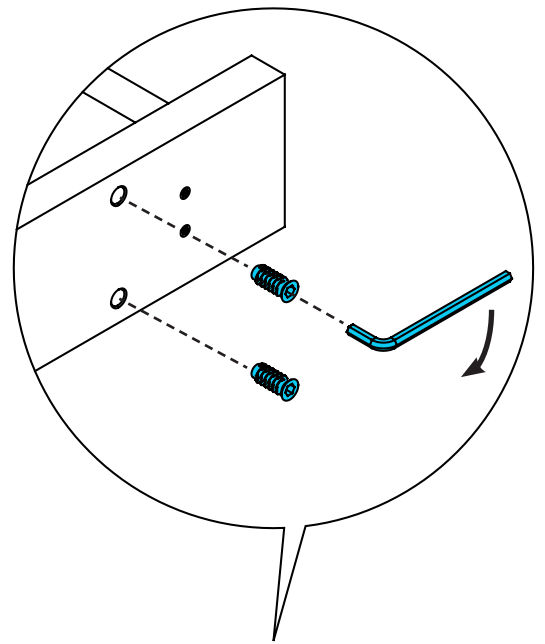
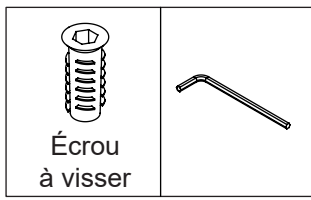
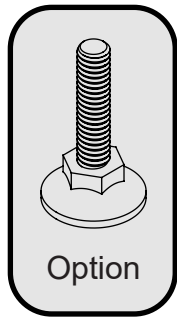


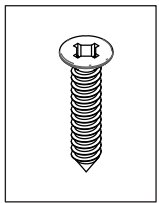
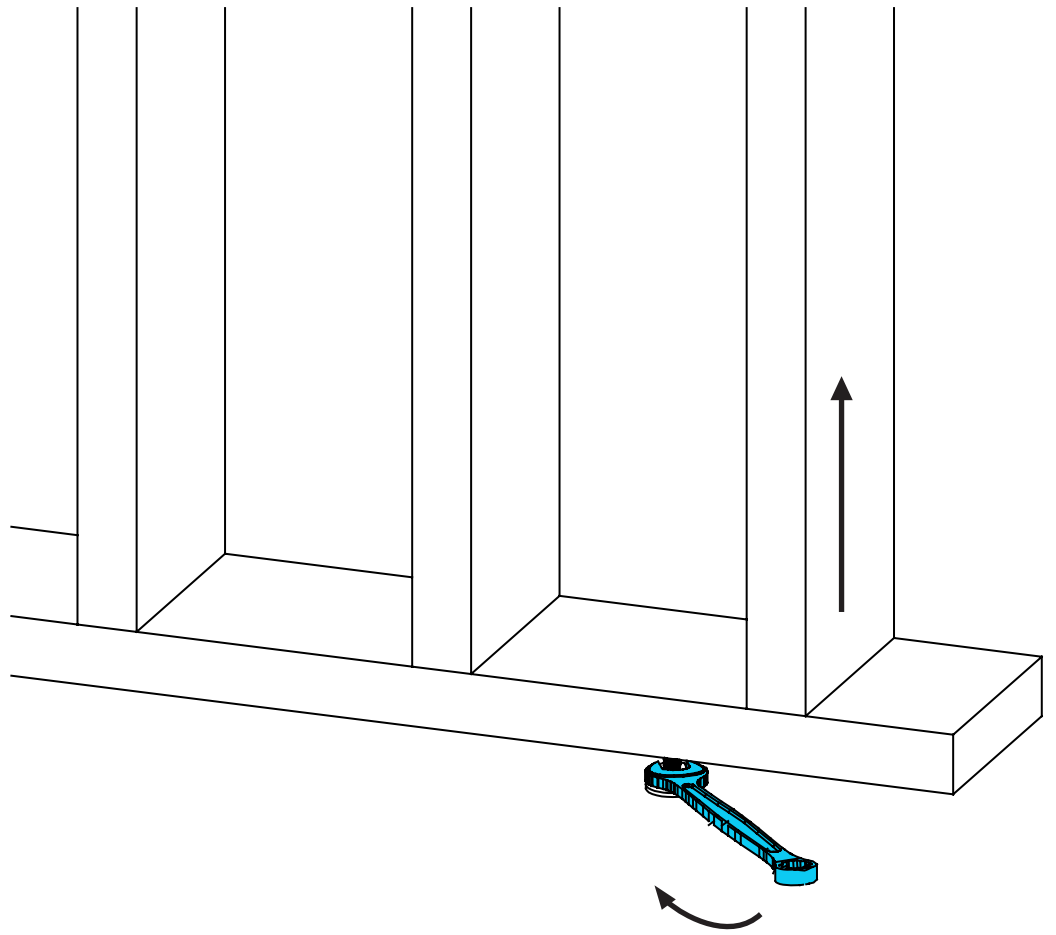
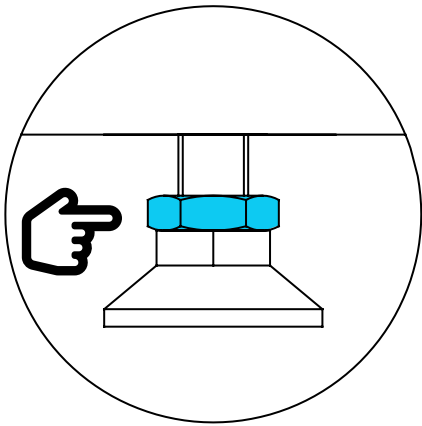
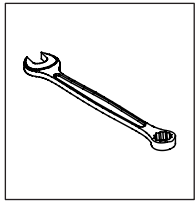
Attendre
60 min



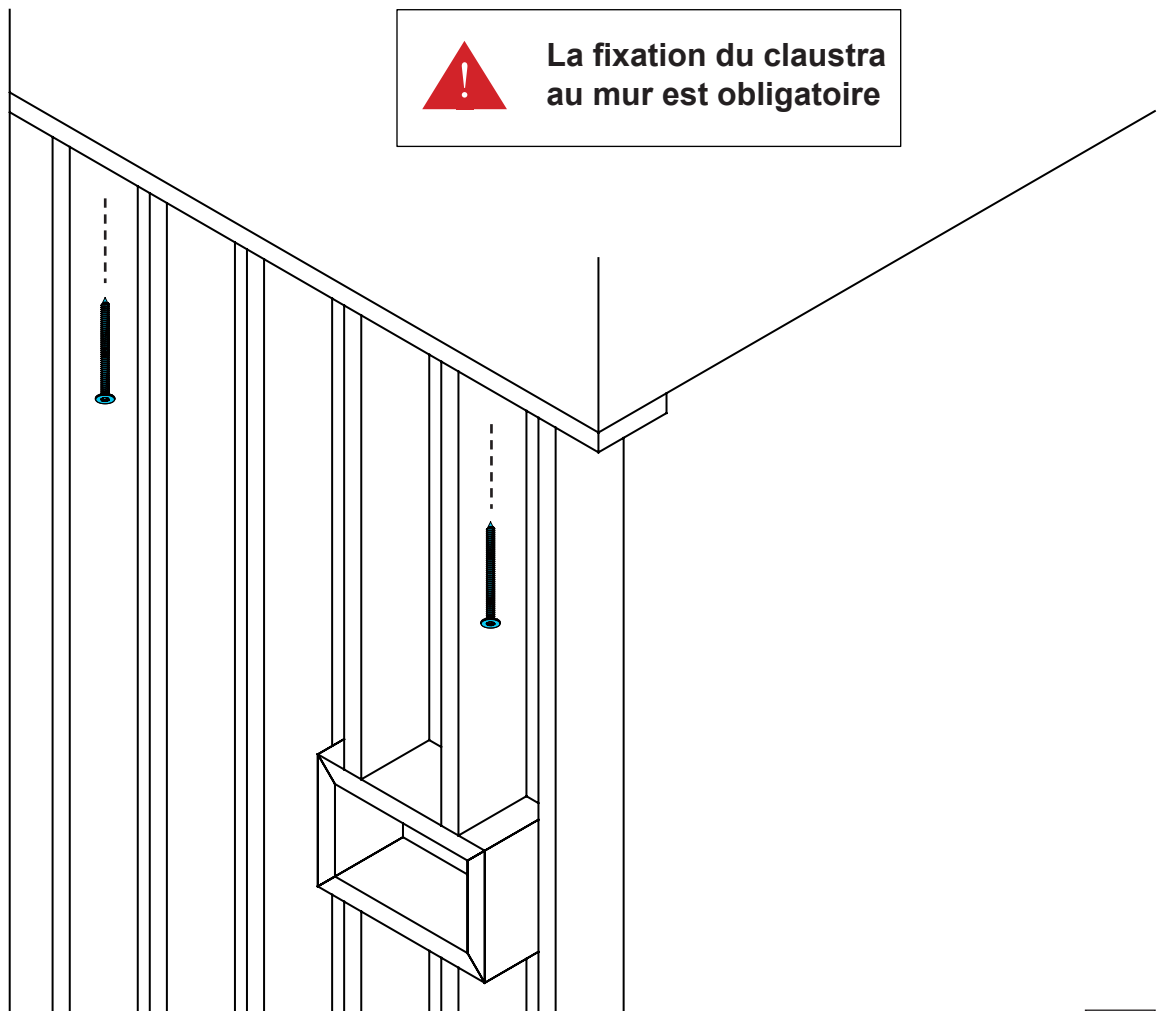
Dans tous les cas







Fixations non fournies



La fixation du claustra au mur est obligatoire

