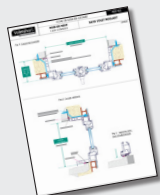


**AVANT DE COMMENCER**

- Lisez entièrement cette notice
- Vérifiez que vous possédez bien l'outillage nécessaire.
- Vérifiez que vous possédez tous les consommables de pose (compriband, silicone, vis ...)
- **Vérifiez que les dimensions de la menuiserie sont conformes au support**



Vous devez avoir pris connaissance de la **fiche de mise en oeuvre** liée à la gamme de menuiserie posée. Vous trouverez cette fiche sur notre site internet : www.voletshop.fr/documentations

SOMMAIRE

Page 2	Pose en applique, construction neuve avec isolation intérieure
Page 3	Pose en tunnel, menuiserie posée entre murs.
Page 4	Pose en rénovation, conservation de l'ancien dormant bois.
Page 5	Montage des paumelles Dynamic 3D
Page 6	Montage des capots de volet roulant (pose en rénovation)
Page 6	Réglage d'une menuiserie
Page 7	Montage d'une poignée OB à clé
Page 8	Montage d'une poignée OF à clé

STOCKAGE DE VOS MENUISERIES

Évitez le contact avec le sol, et protégez la menuiserie des intempéries ou des projections de ciment, plâtre, peinture etc.. Le stockage doit s'effectuer verticalement pour éviter toute déformation.

NETTOYAGE DE VOS MENUISERIES

Simple lavage à l'eau additionnée d'un détergent doux (pH compris entre 5 et 8) suivi d'un rinçage soigné à l'eau claire et d'un essuyage avec un chiffon doux et absorbant. Fréquence 2 fois par an (augmenter la fréquence en cas de milieu salin). Pour éliminer certaines salissures ou tâches on peut employer un solvant adapté suivi d'un essuyage avec un chiffon doux et absorbant. L'usage d'un abrasif est fortement déconseillé.

TRAVAUX ÉLECTRIQUES

Les travaux d'installation électrique doivent être réalisés selon les règles de la norme **NFC 15100**

GARANTIE**La garantie s'applique en cas de défaut de fabrication**

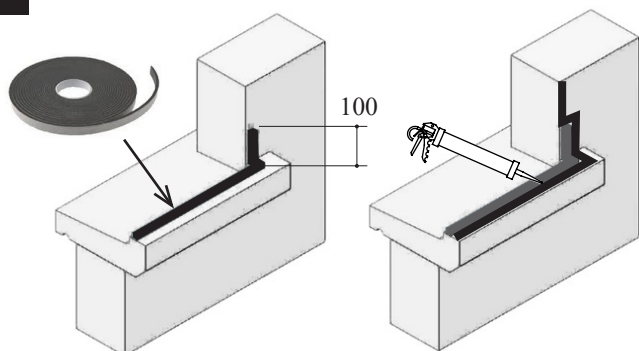
Le produit doit être utilisé normalement et sans avoir subi de modification. Pour bénéficier de cette garantie, le produit doit être posé dans les règles de l'art: règle professionnelle du cahier technique CSTB Les défauts apparents doivent être signalés avant la mise en oeuvre du produit.

La garantie ne couvre pas :

Le non respect des instructions de pose ou d'emploi non conforme à la destination du produit, les détériorations volontaires (liées à toute négligence, vandalisme, nettoyage de la menuiserie avec des produits non adaptés, etc), la pose et la mise en oeuvre du produit

Durée de la garantie : voir nos conditions de garantie sur Voletshop.Fr

1 PRÉPARER LA MAÇONNERIE



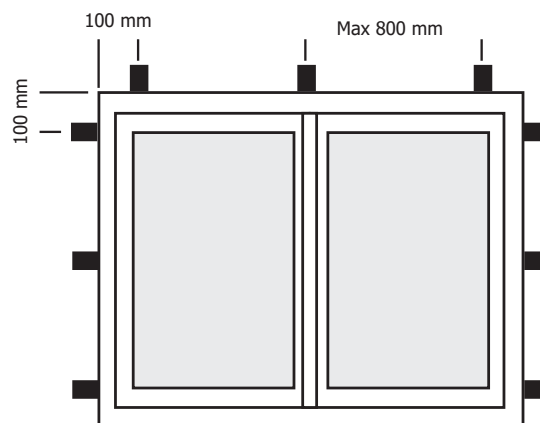
Coller le joint compréand sur l'appui et faire un retour de 100 mm de chaque côté

Complétez l'étanchéité avec un cordon de silicone sur le pourtour de la maçonnerie

2 POSER LES PATTES DE FIXATIONS

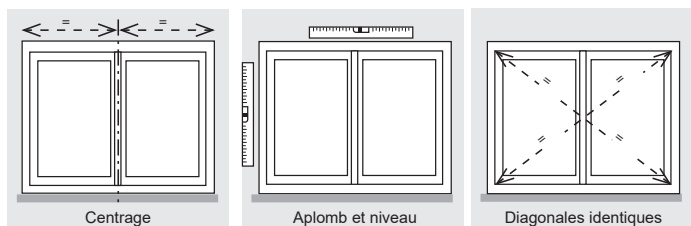


Visser la patte à l'aide d'une clé à pipe de 10



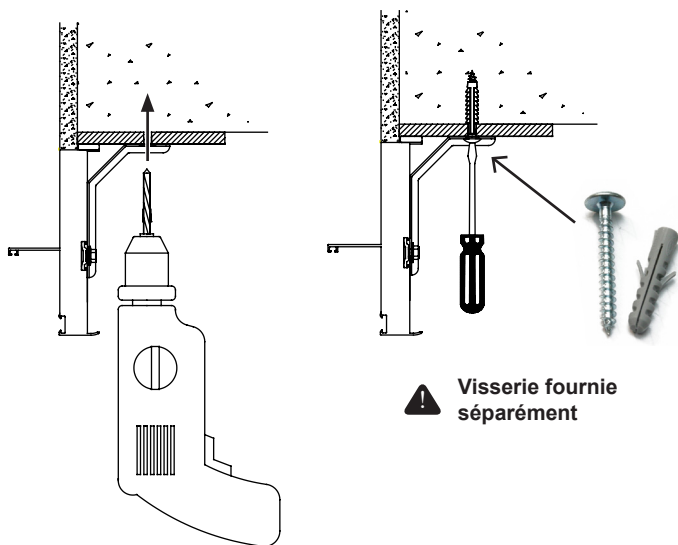
3 METTRE EN PLACE LA MENUISERIE

Mettez en place la menuiserie et vérifiez son positionnement



4 FIXER LA MENUISERIE

Percer le mur au travers des pattes de fixation

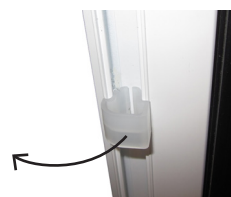


⚠ Visserie fournie séparément

5 POSER LA POIGNÉE



6 RETIRER LES CALES



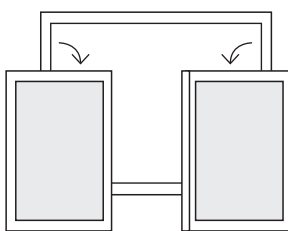
Retirer les cales de jeu à l'intérieur du dormant

Pour toute information concernant l'étanchéité et les finitions, consultez la fiches de mise en oeuvre liée à la gamme de menuiserie posée

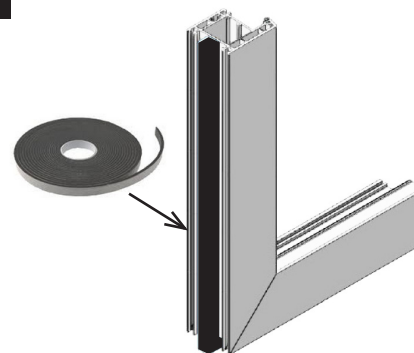
1 POSER LA POIGNÉE



2 RETIRER LES OUVRANTS



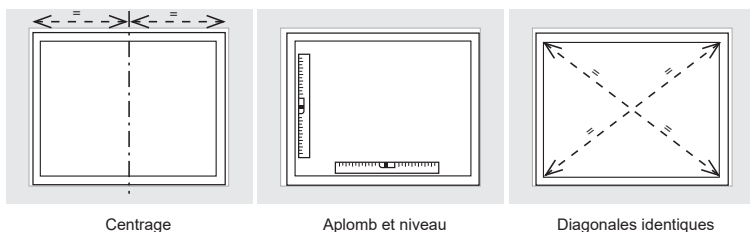
3 POSER LE COMPRIBAND



Coller le joint compriband bord à bord au pourtour de la menuiserie
La jonction ne doit jamais se faire sous la traverse basse

4 METTRE EN PLACE LA MENUISERIE

Mettez en place la menuiserie et vérifiez son positionnement

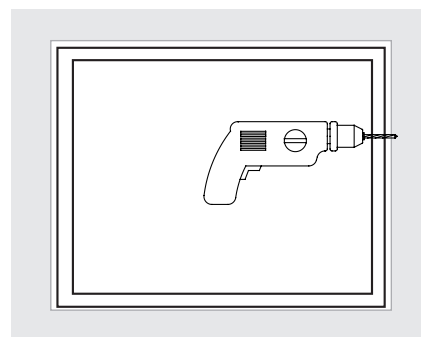


Centrage

Aplomb et niveau

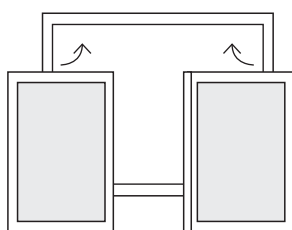
Diagonales identiques

5 FIXER LA MENUISERIE



Percer le mur, au droit des perçages prévus dans le dormant

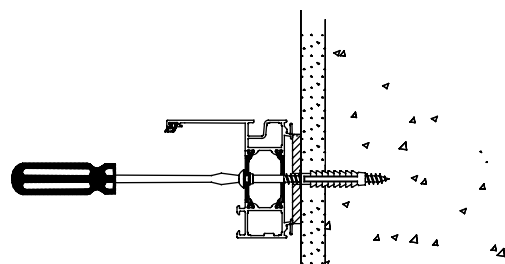
6 REMETTRE LES OUVRANTS



7 RETIRER LES CALES

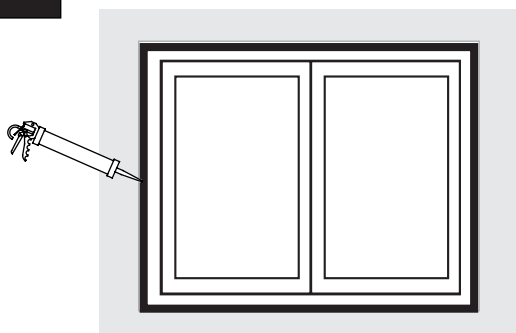


Retirer les cales de jeu à l'intérieur du dormant



Insérer la fixation de votre choix (cheville et vis, vis spéciale, vis vérin ...)
Prévoir un calage derrière chaque vis.

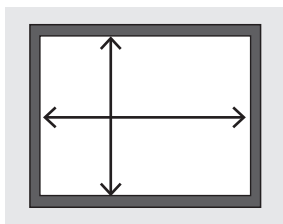
8 RÉALISER LA FINITION



Appliquer et lisser un joint de silicone sur tout le pourtour du cadre

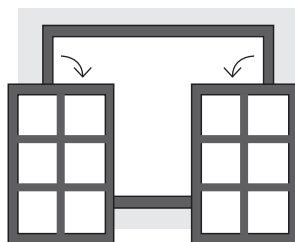
Pour toute information concernant l'étanchéité et les finitions, consultez **la fiches de mise en oeuvre liée à la gamme de menuiserie posée**

1 VÉRIFIER LES DIMENSIONS



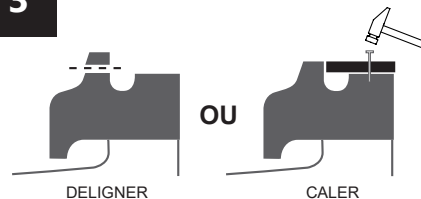
Vérifier que les dimensions de la nouvelle fenêtre correspondent bien aux dimensions de la fenêtre existante.

2 RETIRER LES OUVRANTS

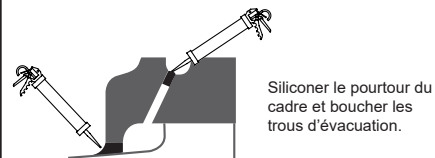


Dégondrer les ouvrants et retirer tous les éléments qui pourraient gêner la pose de la nouvelle fenêtre (paumelles, chant plat ...)

3 PRÉPARER L'APPUI

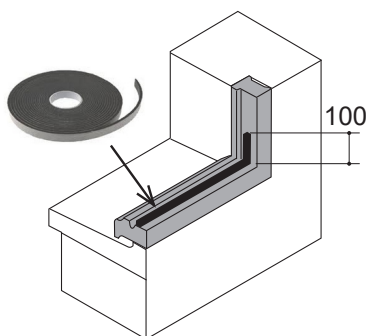


La surface d'appui de la nouvelle fenêtre doit être plane

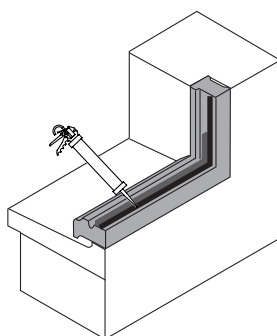


Siliconer le pourtour du cadre et boucher les trous d'évacuation.

4 PRÉPARER L'APPUI (suite)



Coller le joint comprimand sur l'appui et faire un retour de 100 mm de chaque côté



Compléter par un cordon de silicone

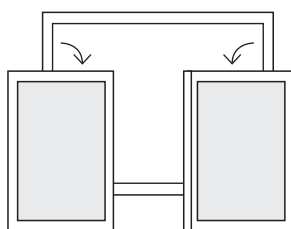
5 POSER LA POIGNÉE



Poser la poignée sur la nouvelle fenêtre

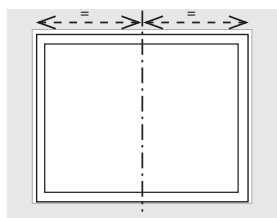
6 RETIRER LES OUVRANTS

⚠ Cette étape n'est pas nécessaire si vous disposez d'un dormant fixation façade (voir étape 8)

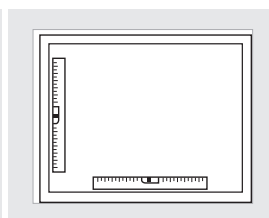


7 METTRE EN PLACE LA MENUISERIE

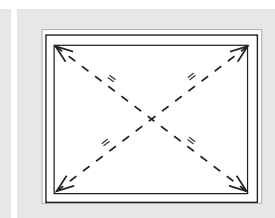
Mettez en place la nouvelle fenêtre vérifiez son positionnement



Centrage

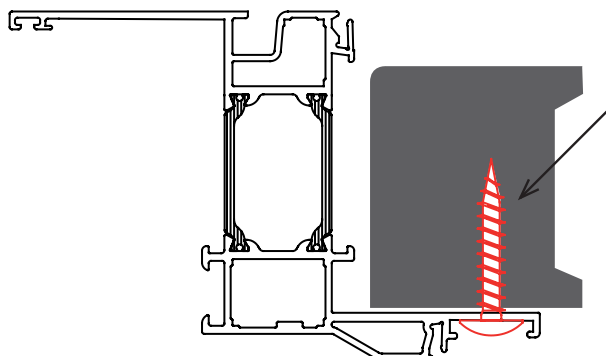


Aplomb et niveau



Diagonales identiques

8 FIXATION DE LA MENUISERIE

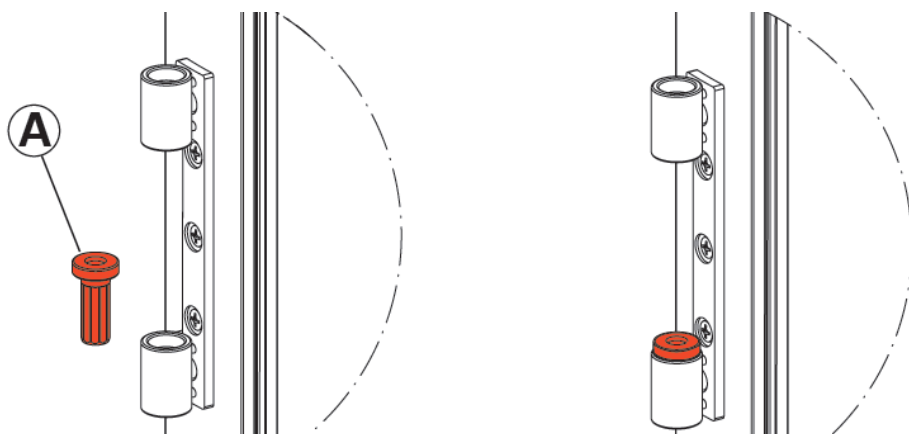


1. Fixer la nouvelle fenêtre en commençant par une vis dans l'axe des 2 paumelles hautes.

2. Vérifier les réglages (voir étape 7) avant de visser la deuxième vis.

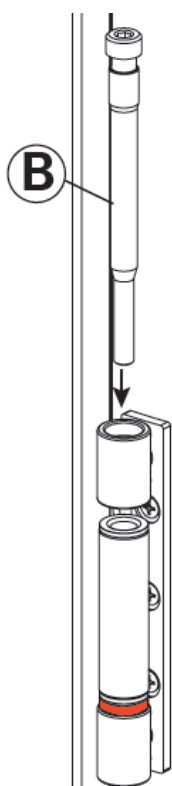
3. Fixer ensuite définitivement toutes les autres vis

1



Insérer l'entretoise **A** dans la partie inférieure de la platine

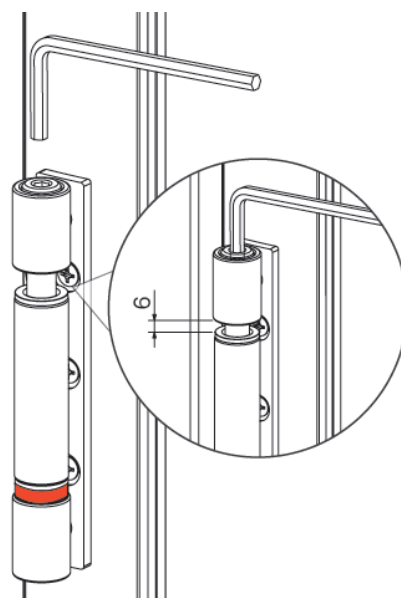
2



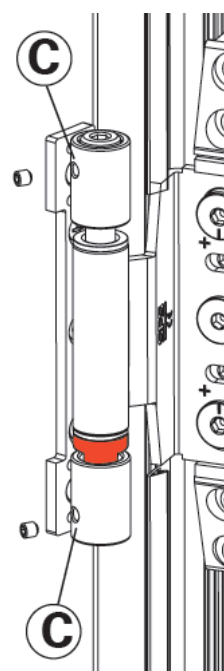
Engonder l'ouvrant et insérer l'axe **B**

3

Réglage de la hauteur de l'ouvrant



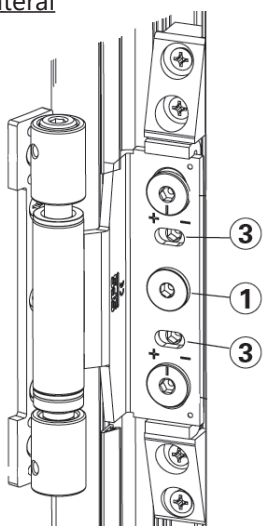
Visser l'axe avec une clé Allen de 4 mm jusqu'à atteindre une cote de 6 mm
Contrôler visuellement la hauteur et ajuster si besoin
La plage de réglage est de +/- 2 mm



Ouvrir l'ouvrant et serrer les 2 vis de sécurité **C**

4

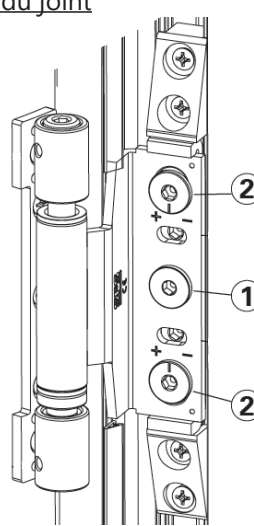
Ajustement latéral



Desserer de 3 tours la vis 1
Visser ou dévisser les vis 3
Resserrer la vis 1
L'ajustement est de +/- 3mm

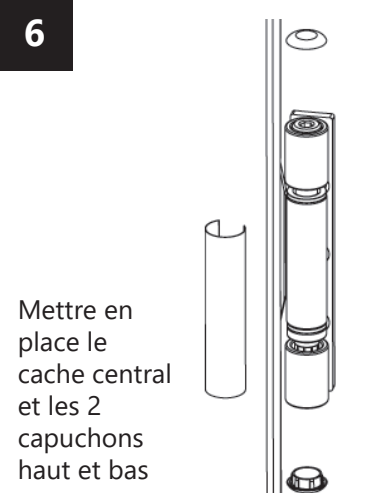
5

Compression du joint



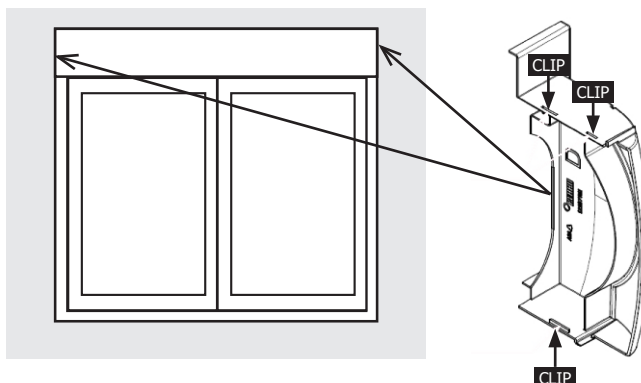
Desserer de 3 tours la vis 1.
Tourner les vis 2 pour augmenter ou réduire la compression
Resserrer la vis 1.
Réglage +/- 2 mm

6

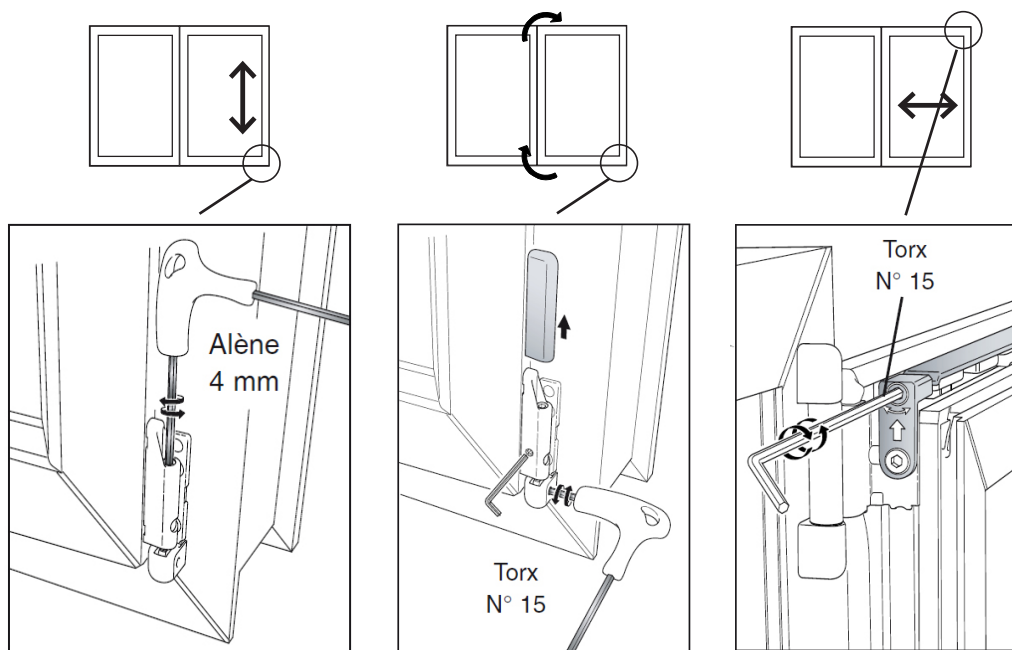


Mettre en place le cache central et les 2 capuchons haut et bas

MONTAGE DES CAPOTS SUR LE VOLET ROULANT D'UNE MENUISERIE POSÉE EN RÉNOVATION



RÉGLAGE D'UNE MENUISERIE



MONTAGE



Recoupe des carrés et dimensions des vis

Menuiserie PVC

Fenêtre 1 vantail pas de recoupe du carré
lg vis 45 mm
Fenêtre 2 vantaux recoupe du carré à 12 mm
lg vis 35 mm

Menuiserie ALU

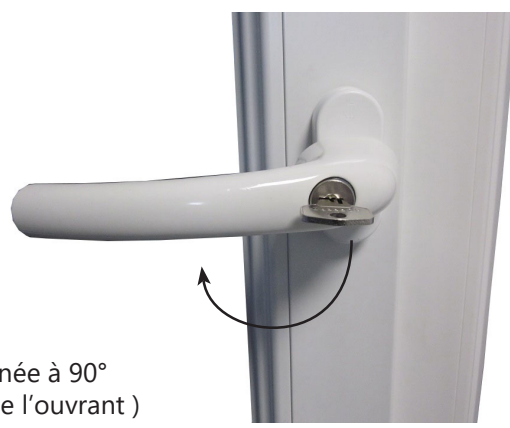
Fenêtre 1 vantail - recoupe du carré à 25 mm
lg vis 35 mm
Fenêtre 2 vantaux - recoupe du carré à 9 mm
lg vis 25 mm

1



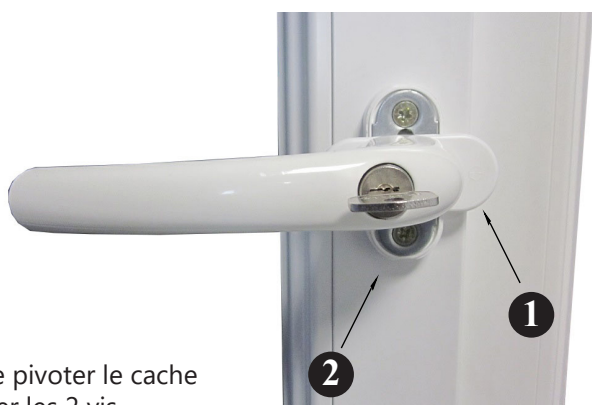
Menuiserie fermée,
positionner la poignée
verticalement

2



Tourner la poignée à 90°
(suivant sens de l'ouvrant)

3



1 - Faire pivoter le cache
2 - Visser les 2 vis

4



Remettre le cache en posi-
tion verticale

FUNCTIONNEMENT



FENETRE FERMEE

Poignée en bas



OUVERTURE OSCILLO-BATTANTE UNIQUEMENT

En position fermée, tourner la clé de
180° vers la gauche
La poignée se manoeuvre au maximum
à 90°



OUVERTURE TOTALE

En position fermée, tourner la clé de
180° vers la droite
La poignée se manoeuvre à 180°

MONTAGE



Recoupe des carrés et dimensions des vis

Menuiserie PVC

Fenêtre 1 vantail pas de recoupe du carré
lg vis 45 mm
Fenêtre 2 vantaux recoupe du carré à 12 mm
lg vis 35 mm

Menuiserie ALU

Fenêtre 1 vantail - recoupe du carré à 25 mm
lg vis 35 mm
Fenêtre 2 vantaux - recoupe du carré à 9 mm
lg vis 25 mm

1



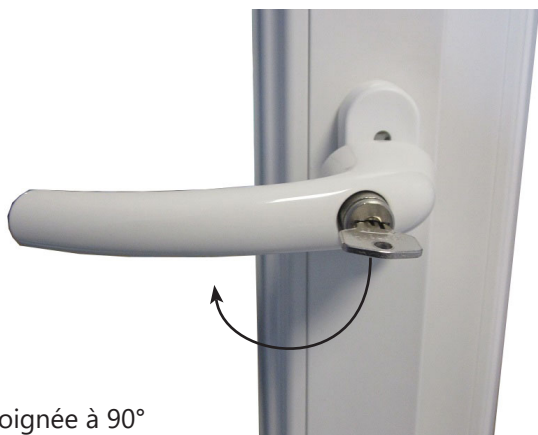
Poignée deverouillée =
barillet sortie

2



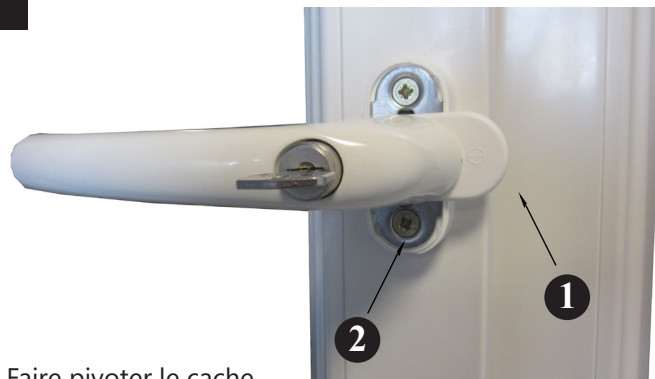
Menuiserie fermée,
positionner la poignée
verticalement

3



Tourner la poignée à 90°
(suivant sens de l'ouvrant)

4



1 - Faire pivoter le cache
2 - Visser les 2 vis

FONCTIONNEMENT



Pour verrouiller la poignée

1 - Tourner la clé vers la droite de 45°
2 - Pousser sur le barillet



3 - Remettre la clé droite
4 - Enlever la clé