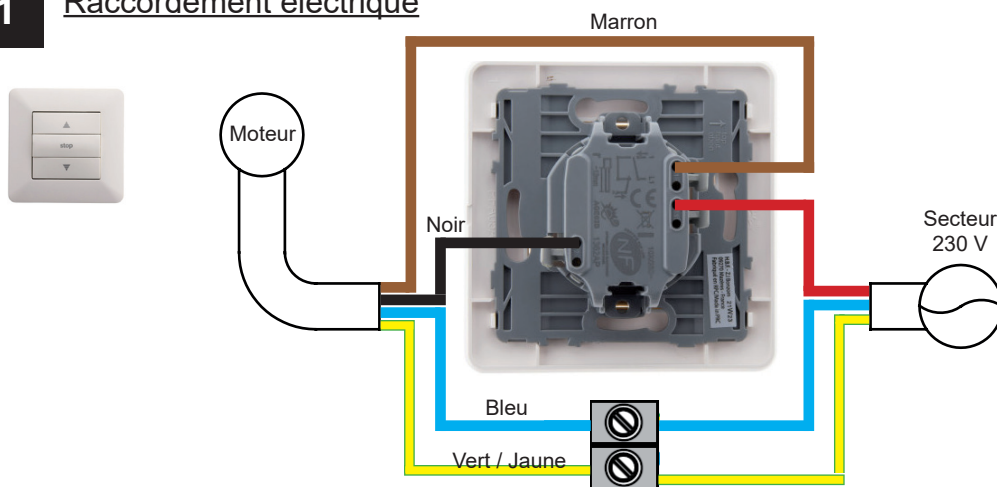


Nos volets sont réglés en usine :

- Sens montée/descente réglé en usine.
- Commande programmée.
- Les fins de courses se règle automatiquement

1 Raccordement électrique

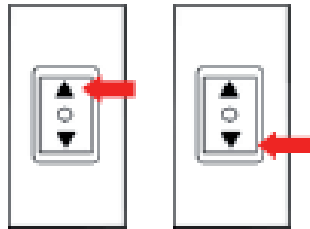


Pour inverser le sens de rotation, inverser les fils noir et marron du moteur.

L'installation doit être conforme à la norme NFC-15100

Couper l'alimentation électrique.
Connecter le moteur suivant les indications du schéma.
Après l'installation, aucune traction ne doit s'exercer sur les borniers.
Mettre le volet sous tension et tester le.

2 Programmation automatique des fins de courses

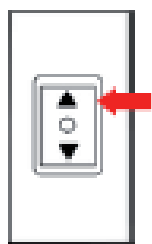


Amener le volet en fin de course haute et en fin de course basse 5 à 6 fois (5/6 cycles).

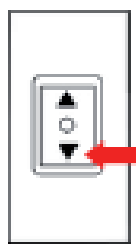
Vous savez que les fins de courses sont programmés quand vous voyez le ralentissement en fin de course haute et basse.

Le réglage est terminé

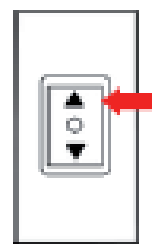
3 Remise à zéro du moteur



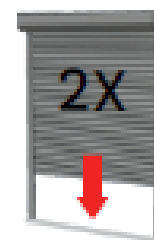
Maintenez la touche **MONTÉE** durant **2 secondes**



Effectuez **5 impulsions** sur le bouton **BAS** (à intervalle d'**1 seconde**)



Maintenez le bouton **HAUT** durant environ **7 secondes**



Le volet fait **2 va-et-vient.**