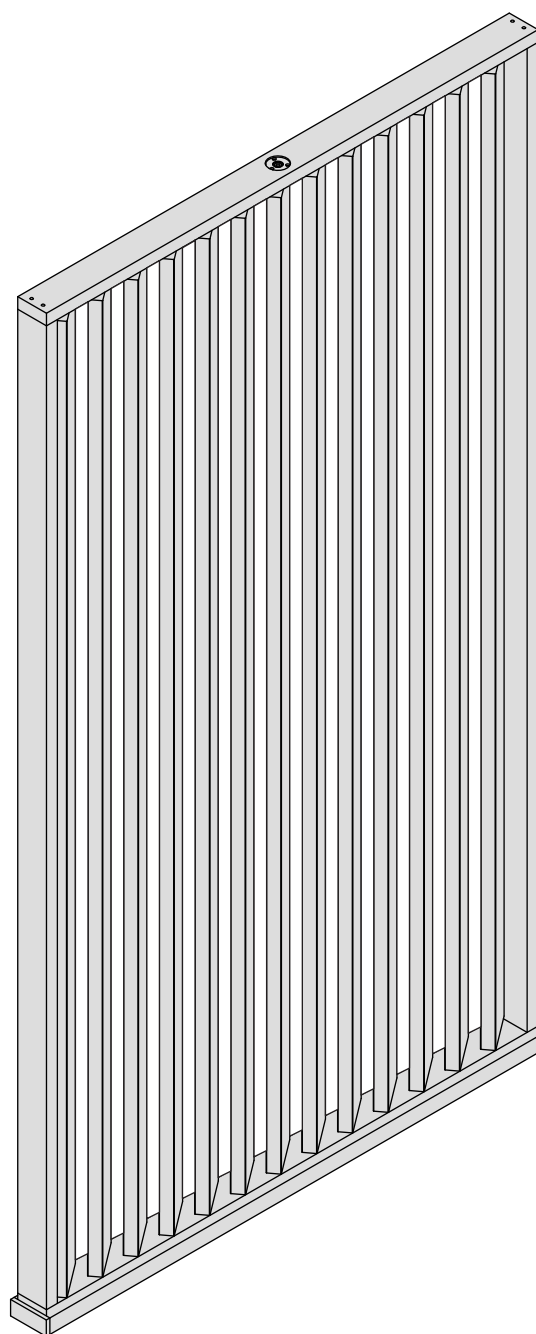


CLAUSTRA ORIENTABLE



Pour plus de détails reportez-vous à notre
tutoriel vidéo sur **Voletshop.fr** ou scanner
le QR Code.





AVANT DE COMMENCER

- Lisez entièrement cette notice
- Le non respect des prescriptions de mise en œuvre entraîne la perte de garantie du produit.
- Vérifiez que vous possédez bien l'outillage nécessaire.
- Vérifiez que vous possédez tous les consommables de pose
- Vérifiez que les dimensions des profils sont conformes à votre commande.

SÉCURITÉ

Portez des gants et des lunettes de protection.



STOCKAGE

Avant montage, les profils doivent être stockés horizontalement sur chant, à l'abri de l'humidité, dans une pièce chauffée au minimum à 14°C et dans des conditions convenables ne pouvant entraîner aucune déformation. Déballez votre colis à la réception afin de contrôler la conformité de la commande et la qualité de la livraison.

FINITION

Votre claustra est livré brut. Afin d'éviter toute déformation, il vous appartient d'y appliquer une lasure ou tout autre produit de finition.

GARANTIE

La garantie s'applique en cas de défaut de fabrication

Le produit doit être utilisé normalement et sans avoir subi de modification.

Pour bénéficier de cette garantie, le produit doit être posé conformément à cette notice.

Les défauts apparents doivent être signalés avant la mise en œuvre du produit.

Le claustra doit être lasuré ou huilé.

La garantie ne couvre pas :

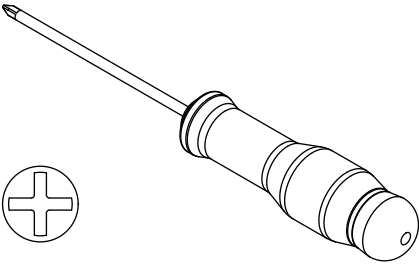
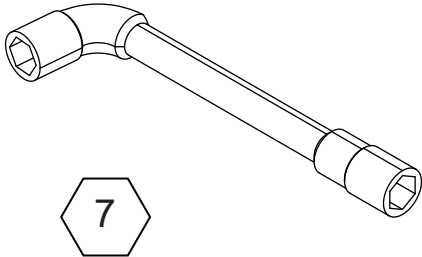
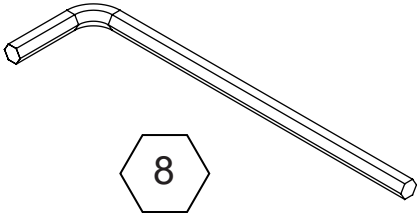
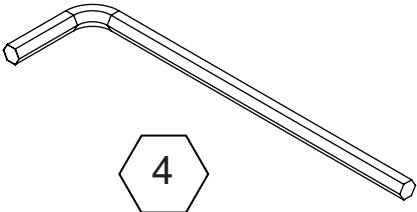
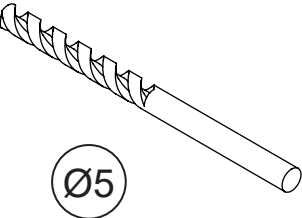
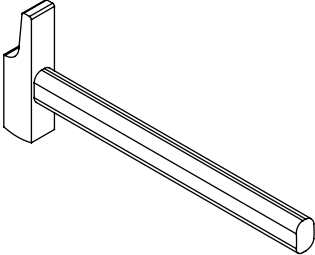
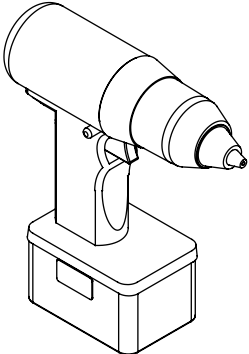
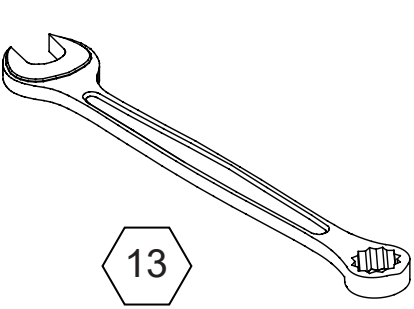
Le non respect des instructions de pose. Un emploi non conforme à la destination du produit.

Les détériorations volontaires (liées à toute négligence, vandalisme, nettoyage avec des produits non adaptés, etc).

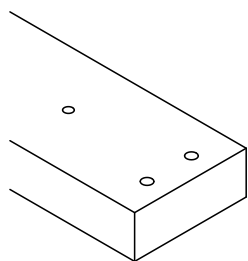
La pose et la mise en œuvre du produit.

Durée de la garantie : voir nos conditions de garantie sur Voletshop.fr

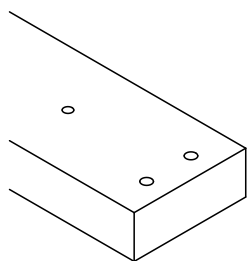
MATÉRIEL NÉCESSAIRE



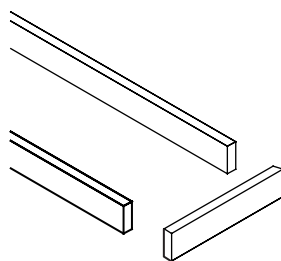
PIÈCES FOURNIES SELON PROJET



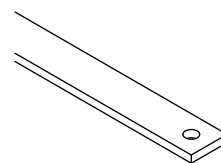
Cadre Haut



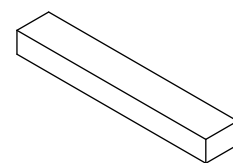
Cadre Bas



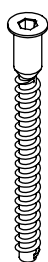
Plinthes



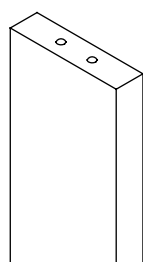
Tringle aluminium



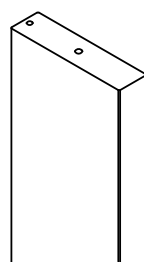
Cale



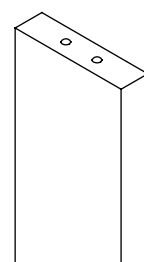
Vis auto tourillonante
Ø7 x 70



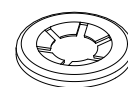
Cadre Gauche



Lame

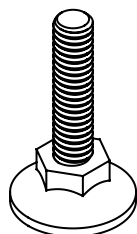


Cadre Droit

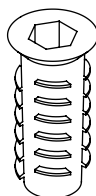


Rondelle autobloquante

En option



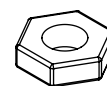
Pied réglable



Écrou à visser

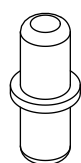


Pointe
Ø1.5 x 25

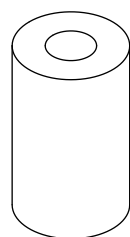


Écrou plat M8

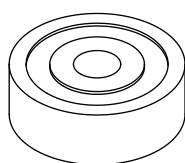
A partir de 1200 mm de large



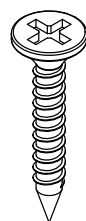
Taquet



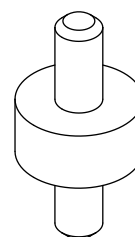
Entretoise



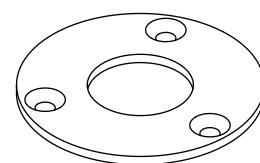
Roulement



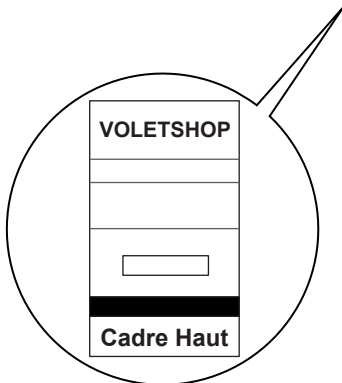
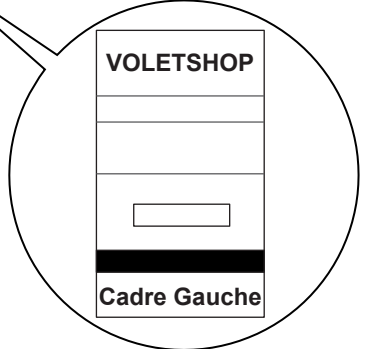
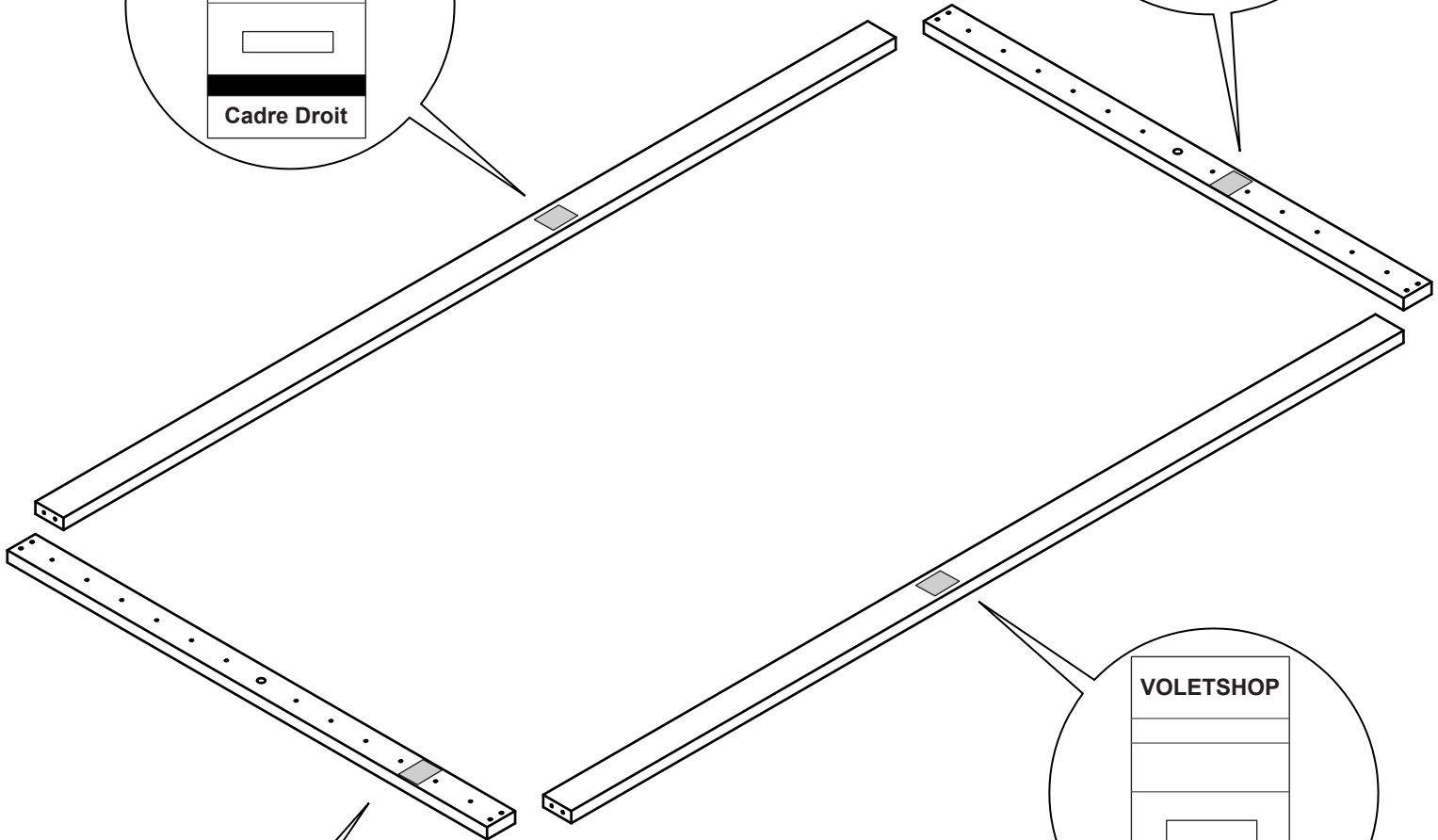
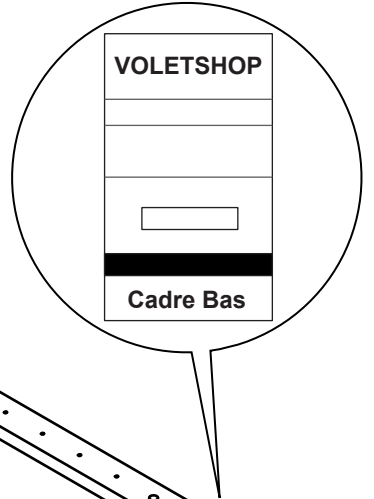
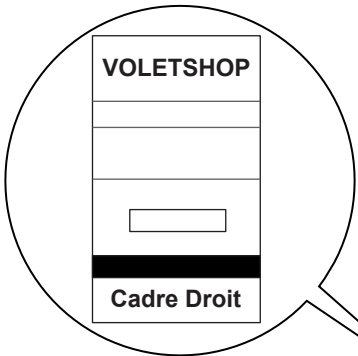
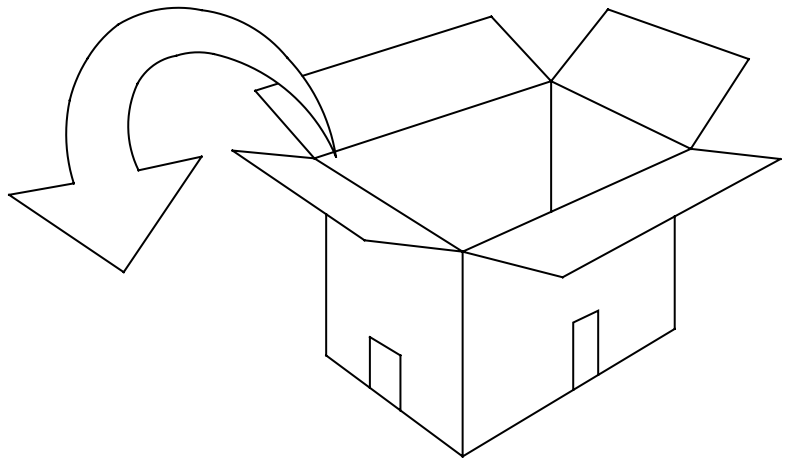
Vis
4.3 x 20

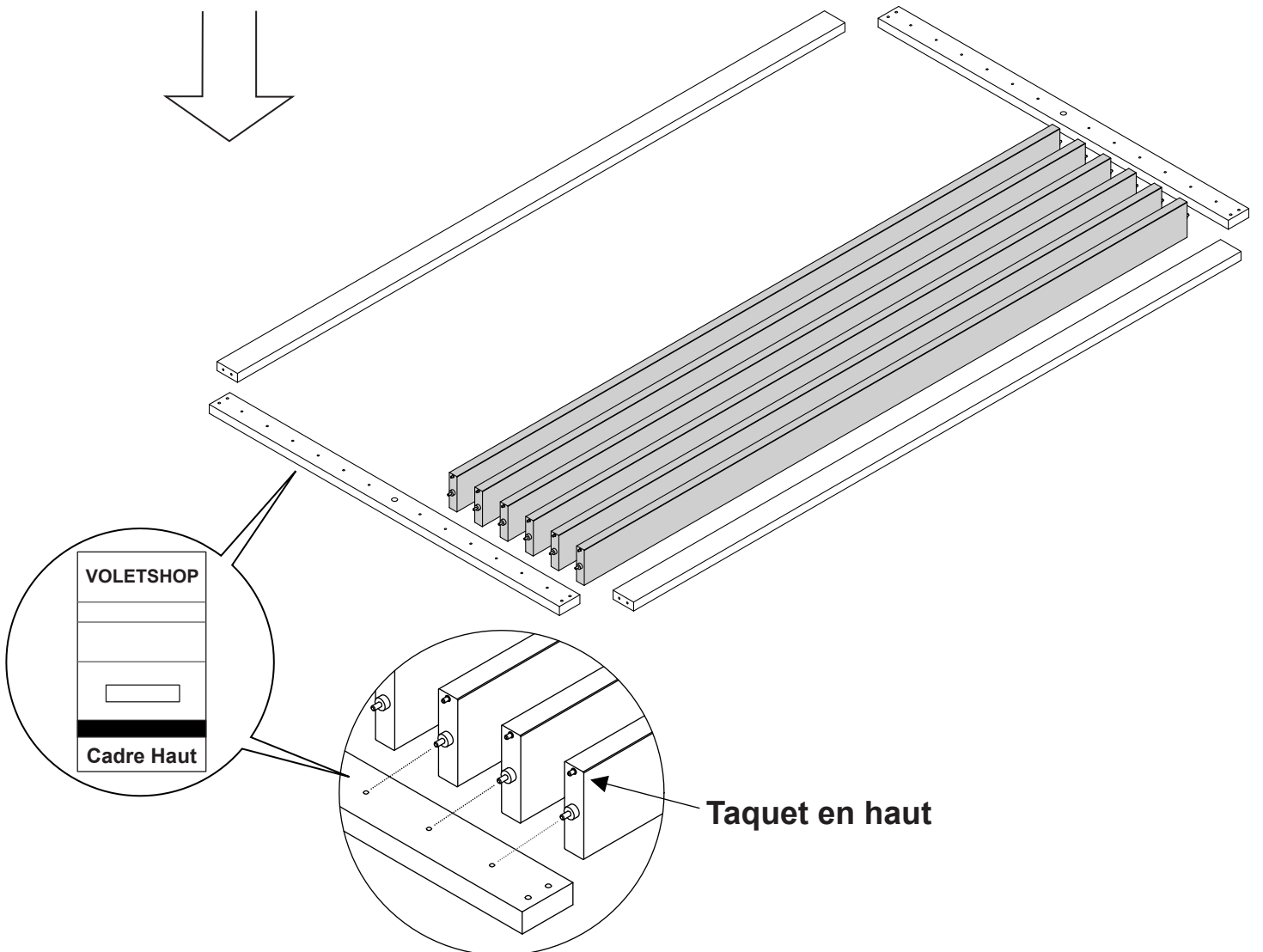
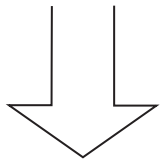
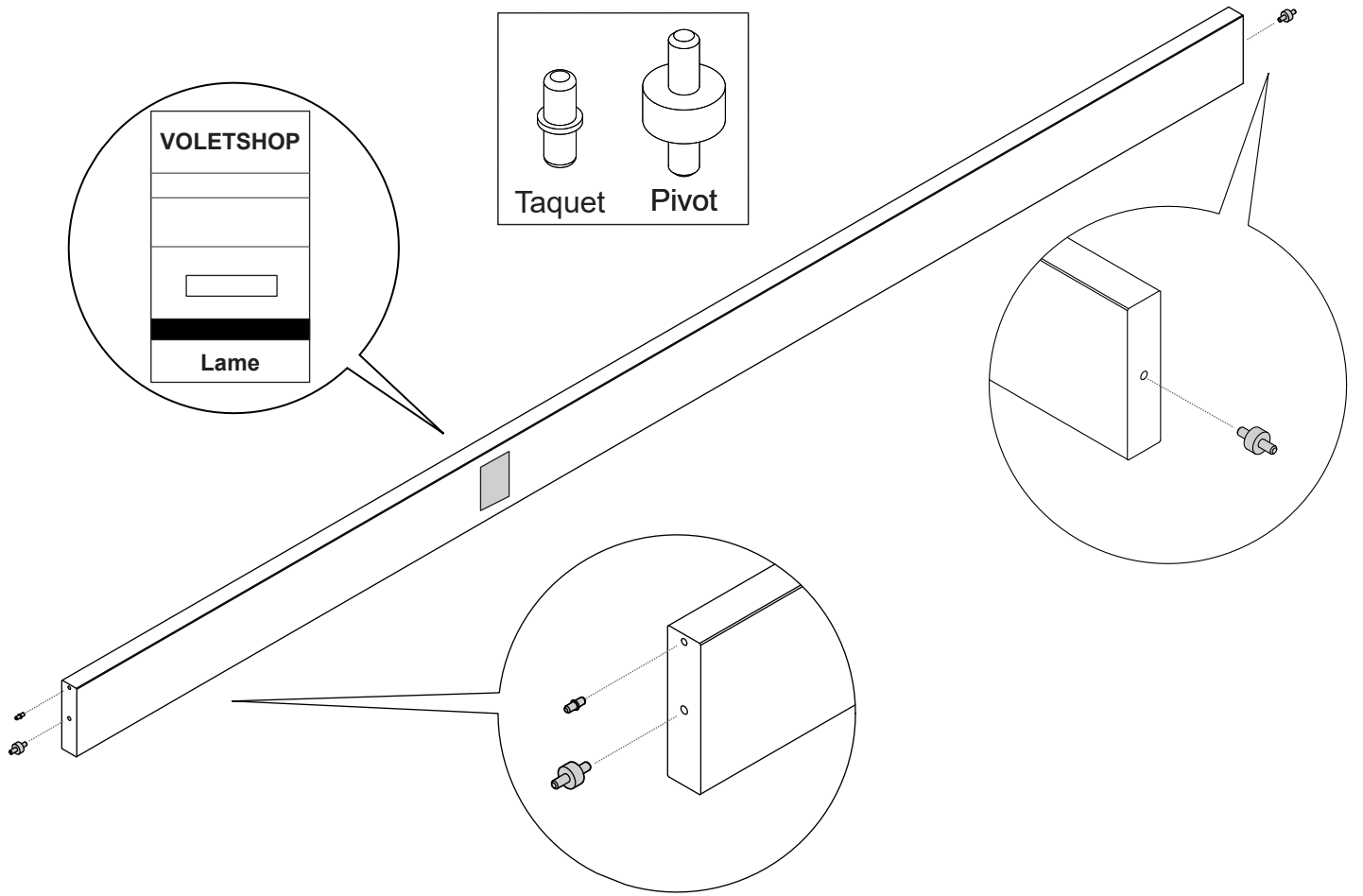


Pivot

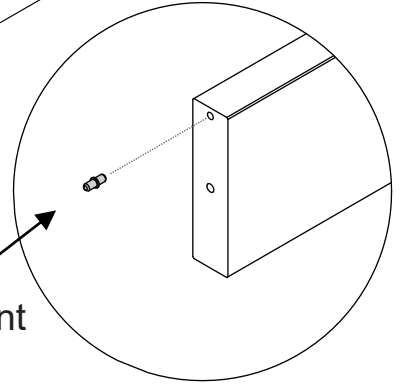
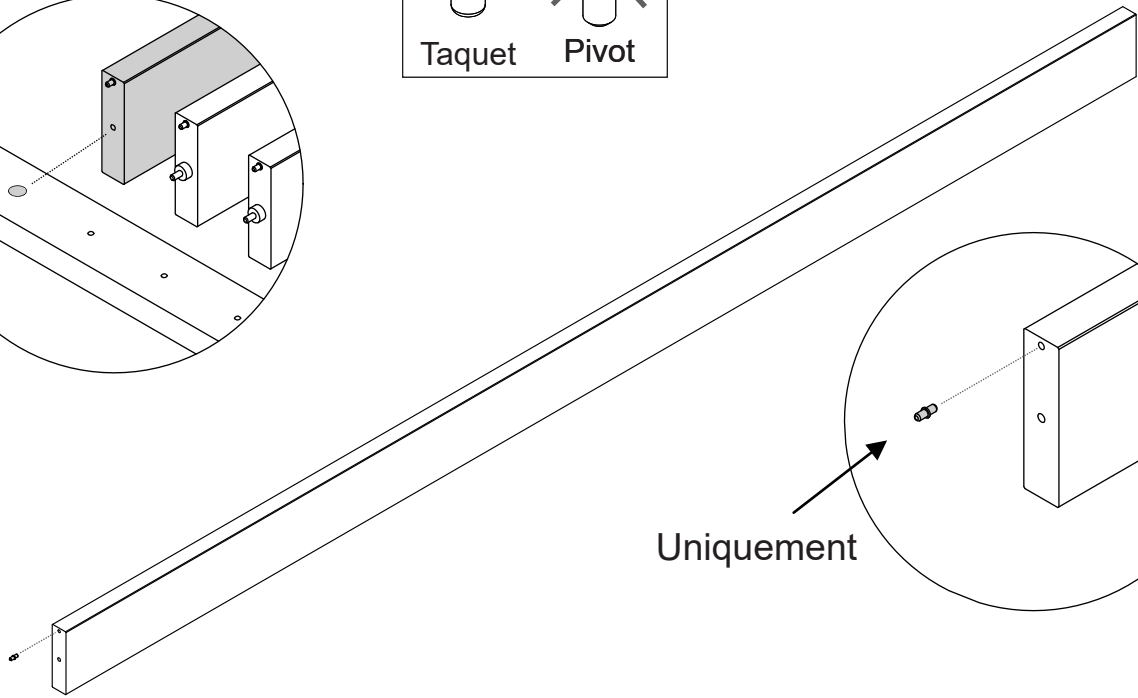
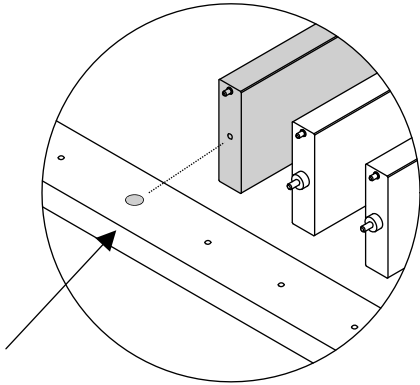
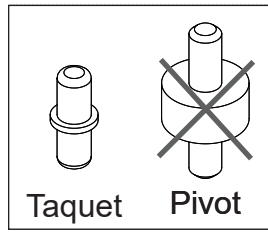


Rondelle de serrage

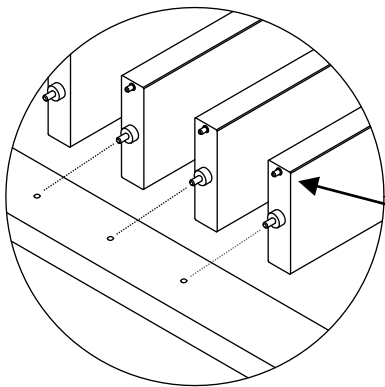
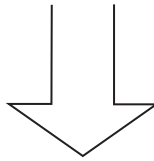




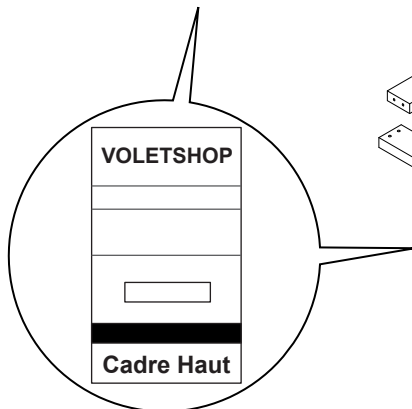
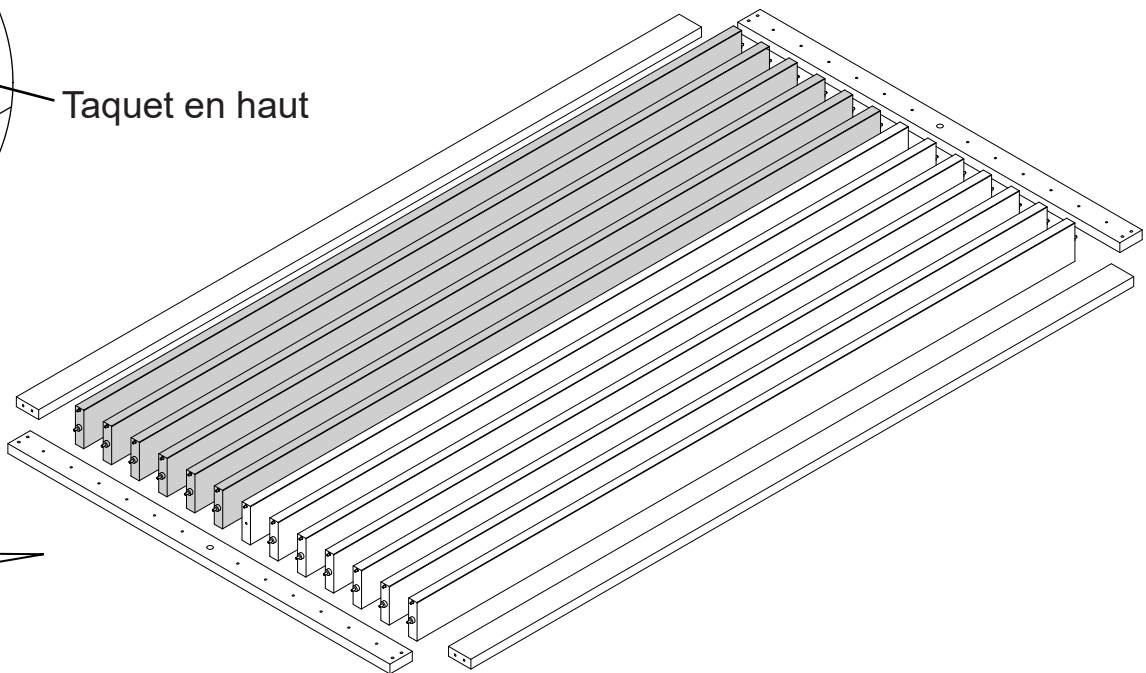
SI L>1200 uniquement



Uniquement

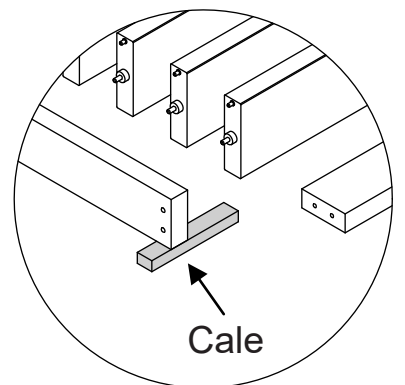
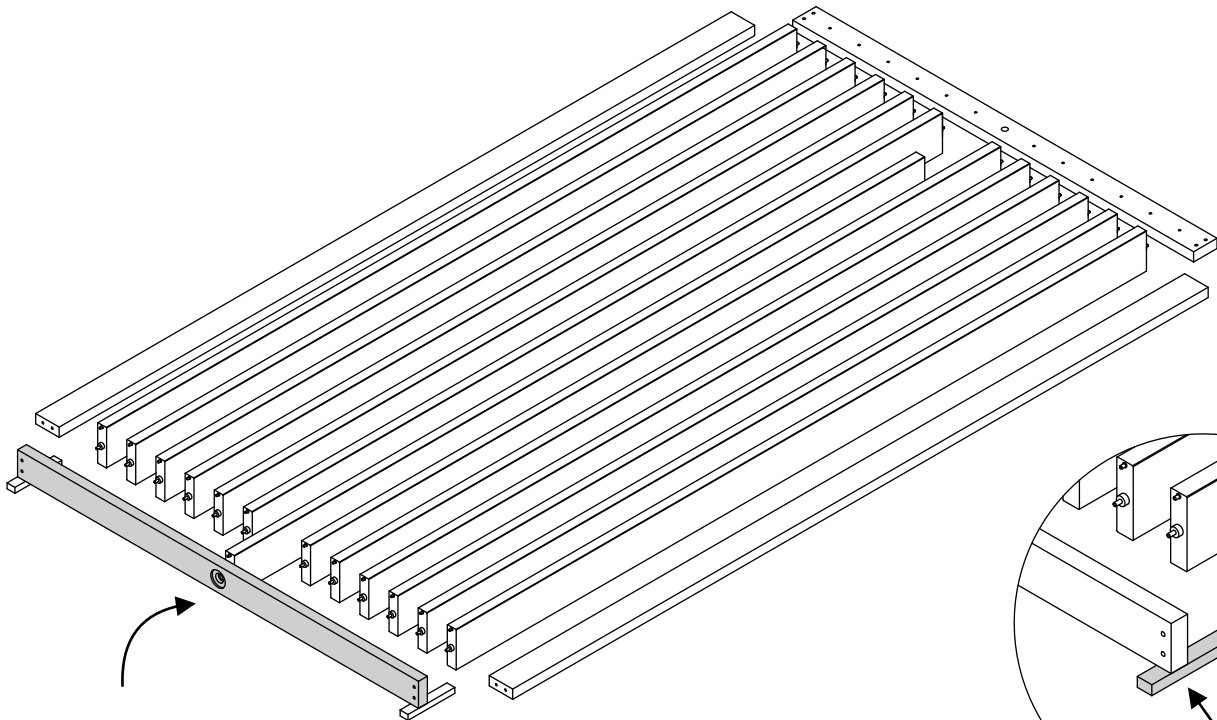
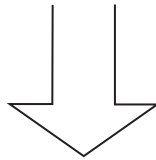
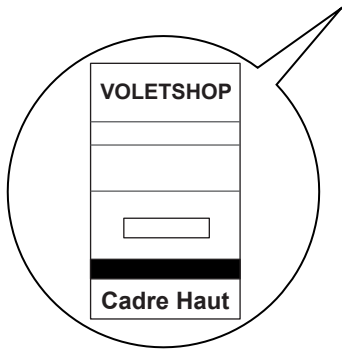
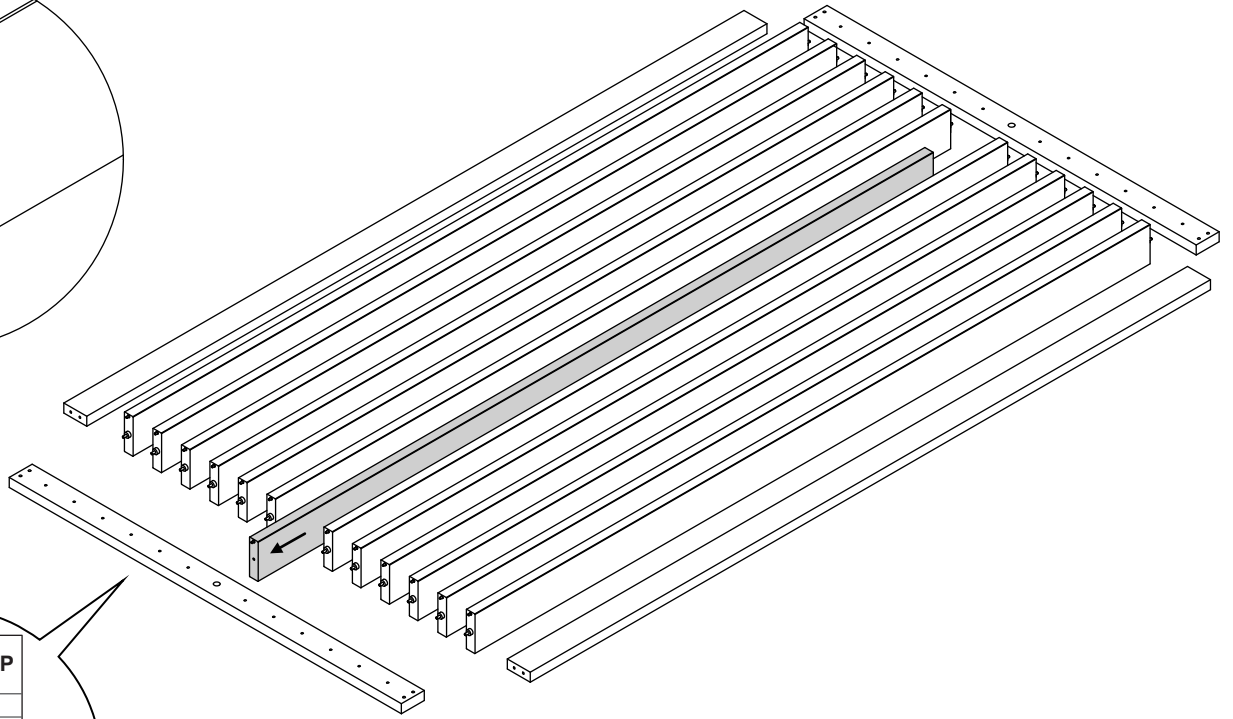
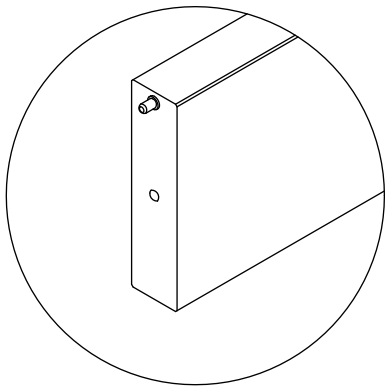


Taquet en haut

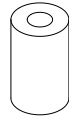


VOLETSHP

Cadre Haut



SI L>1200 uniquement



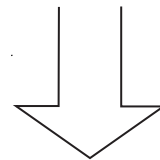
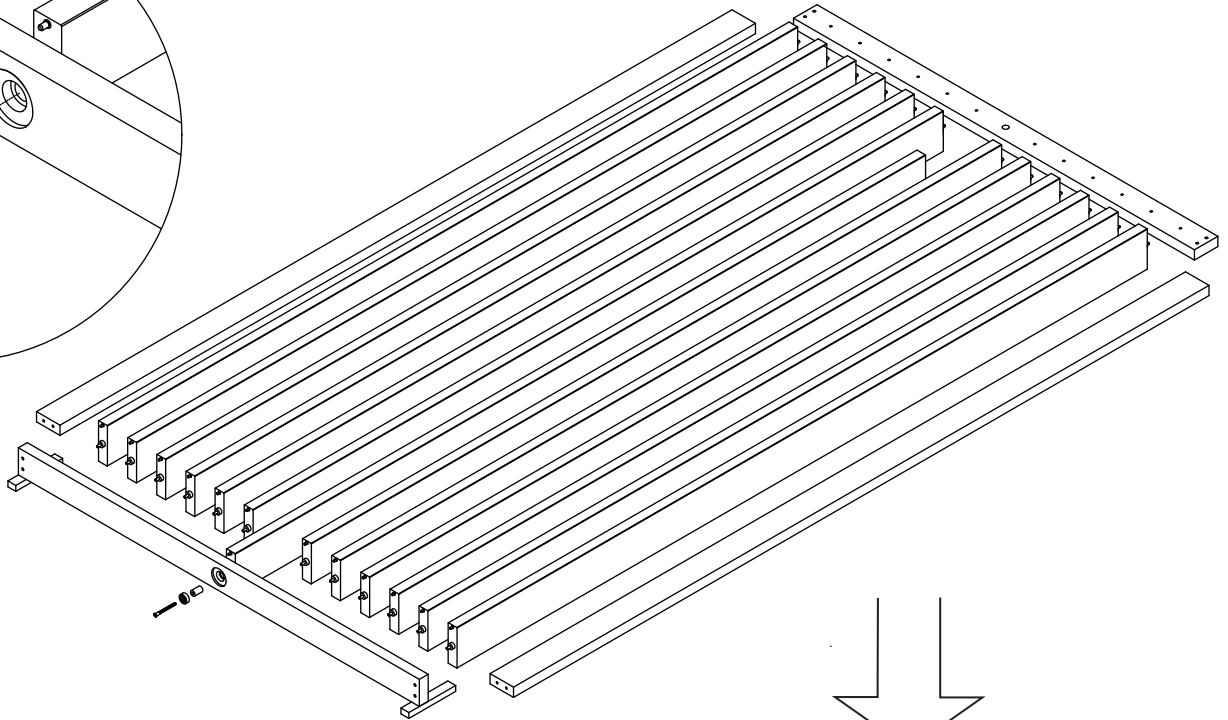
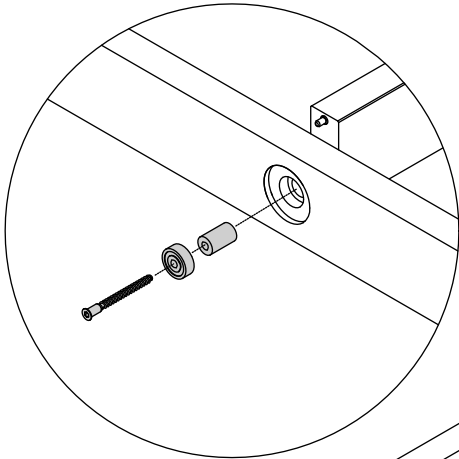
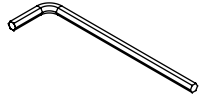
Entretourneuse



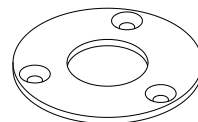
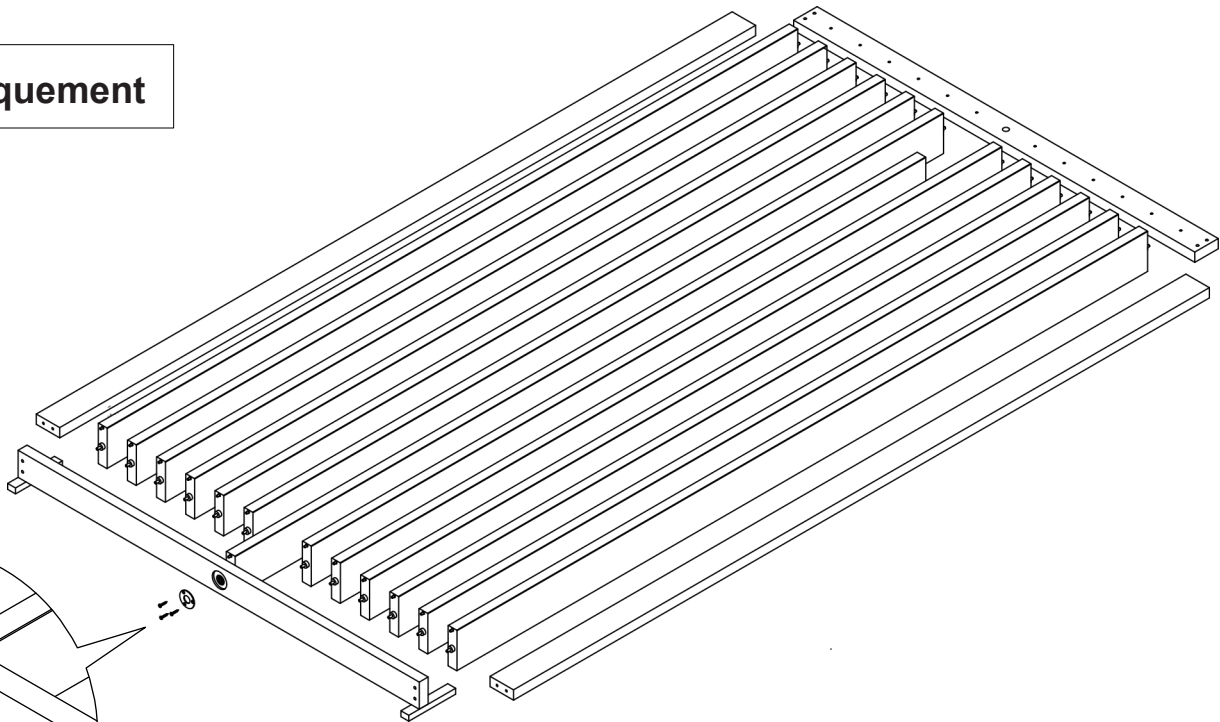
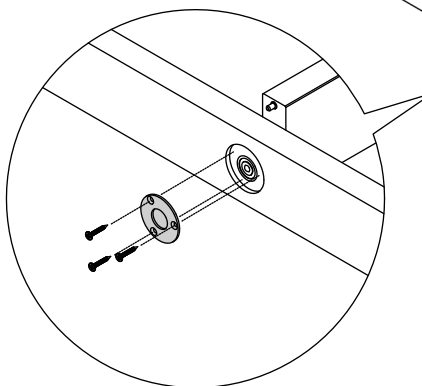
Roulement



Vis auto tourillonante



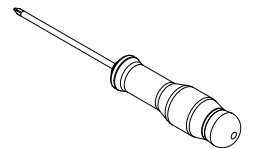
SI L>1200 uniquement

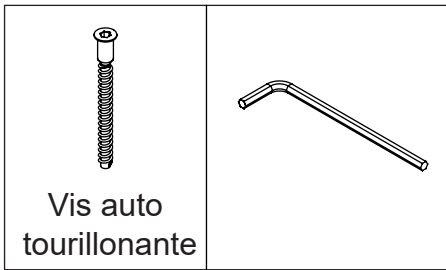
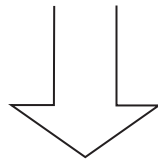
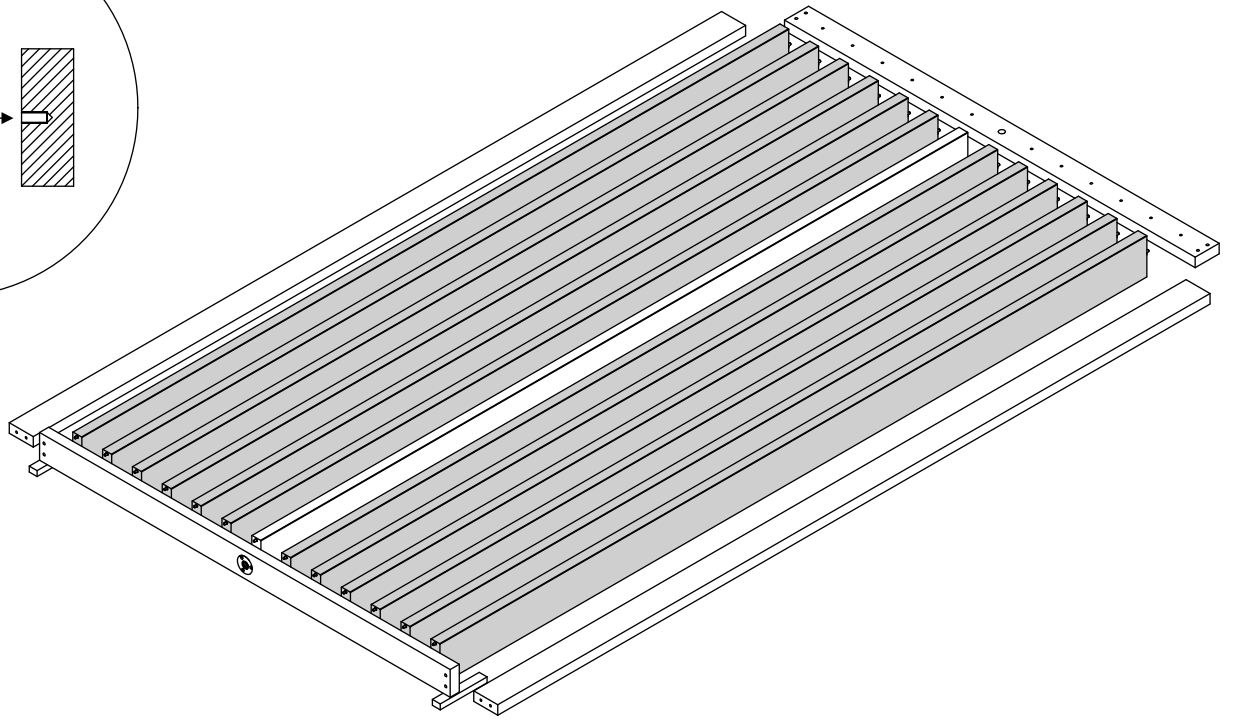
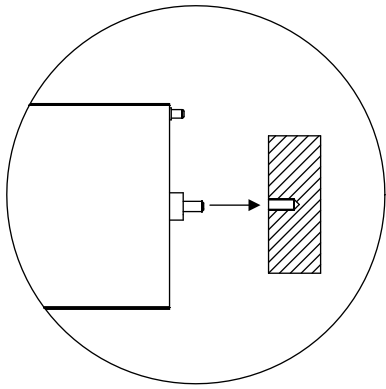


Rondelle

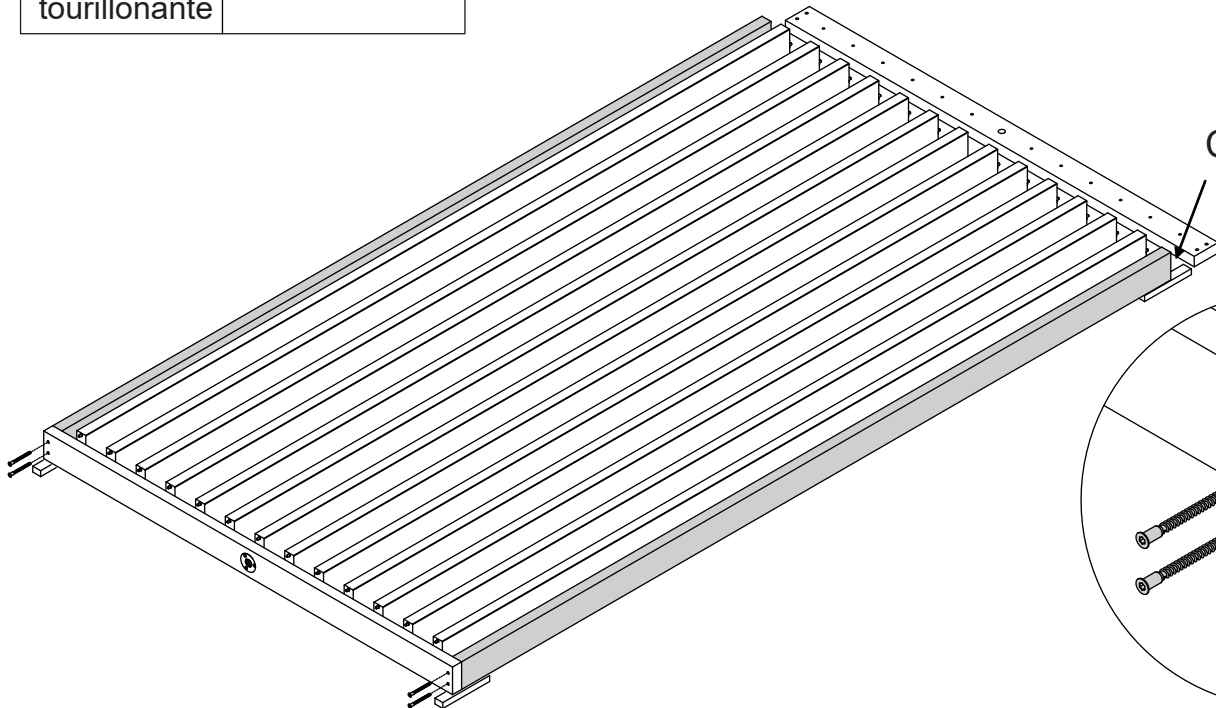


Vis 4.3x20

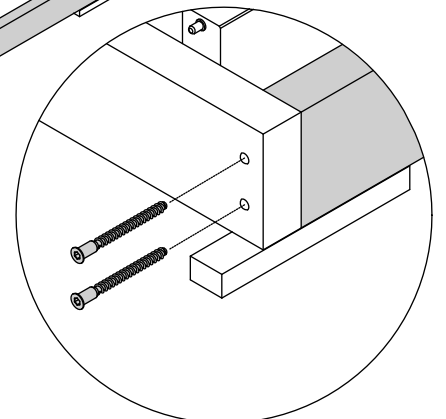


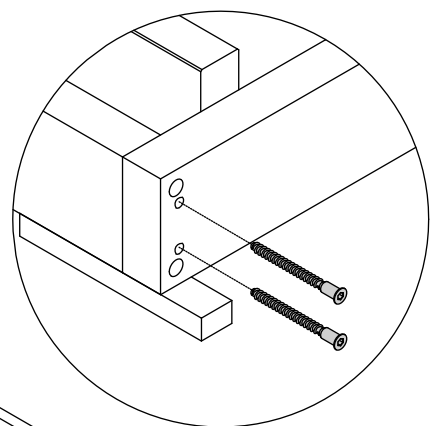
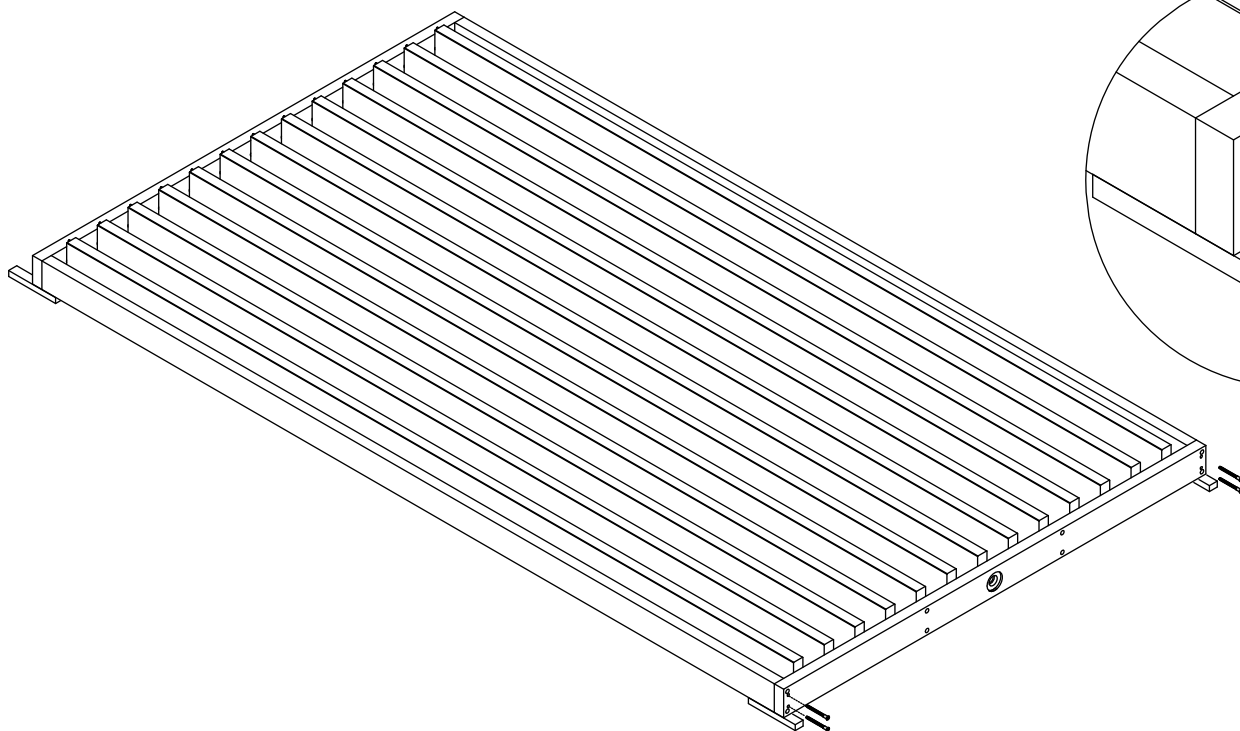
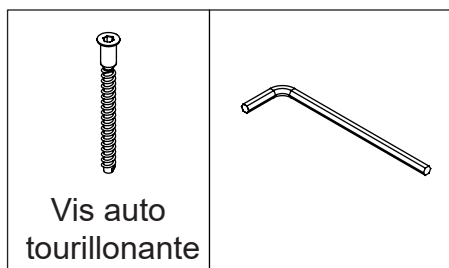
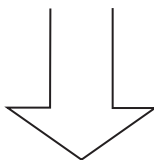
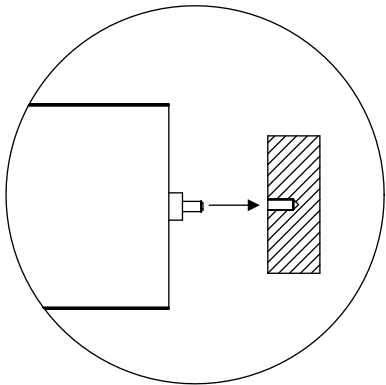
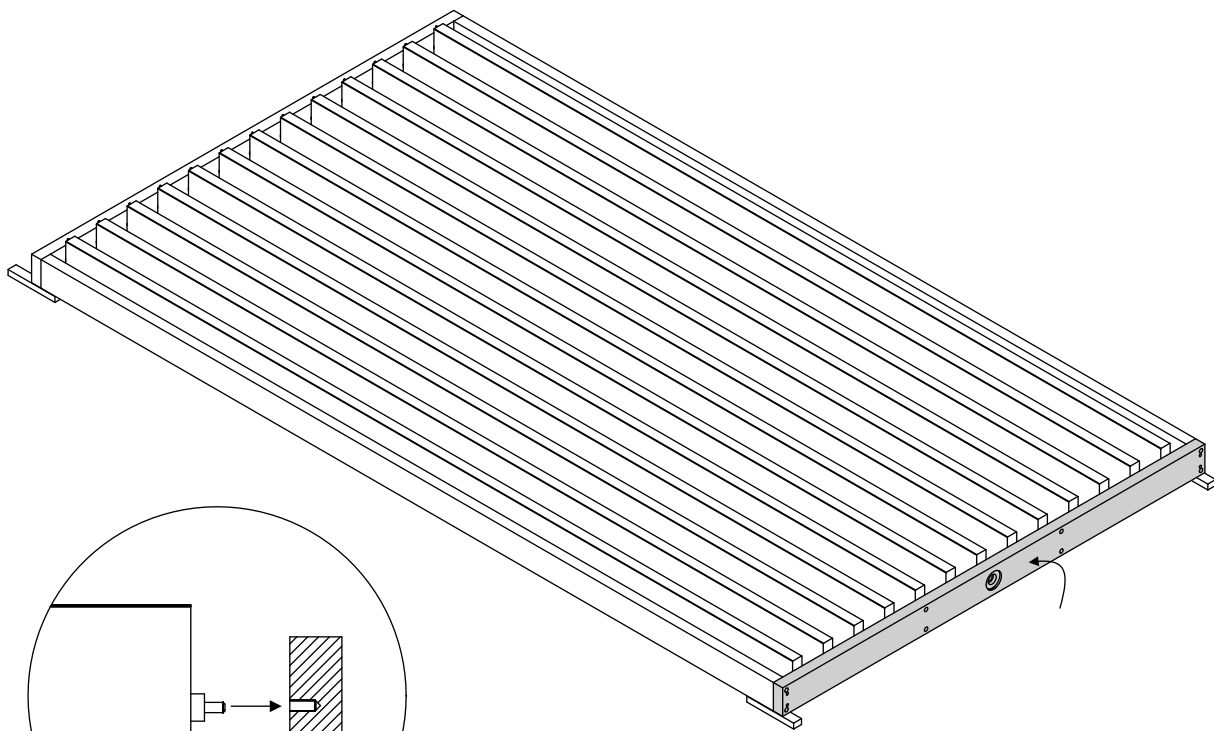


Vis auto
tourillonante

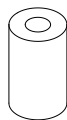
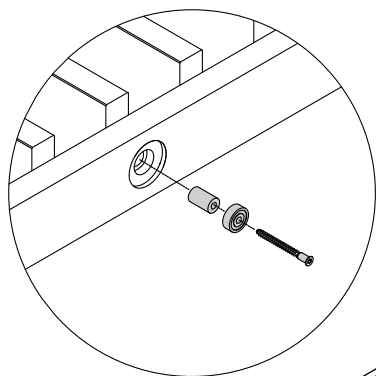


Cale





SI L>1200 uniquement



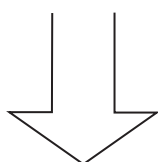
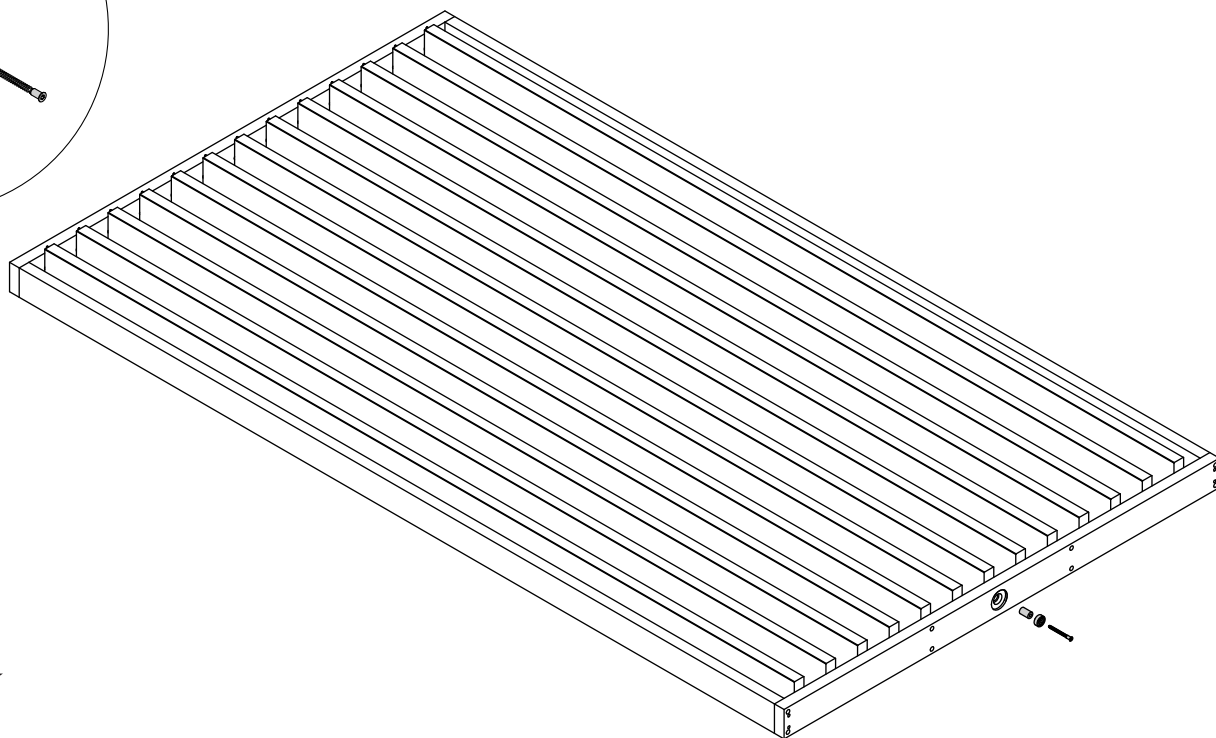
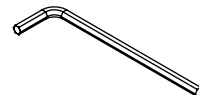
Entretoise



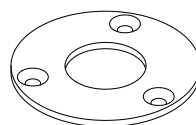
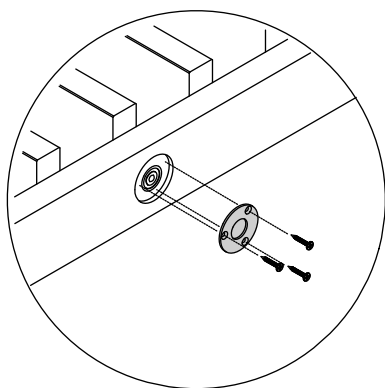
Roulement



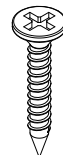
Vis auto
tourillonante



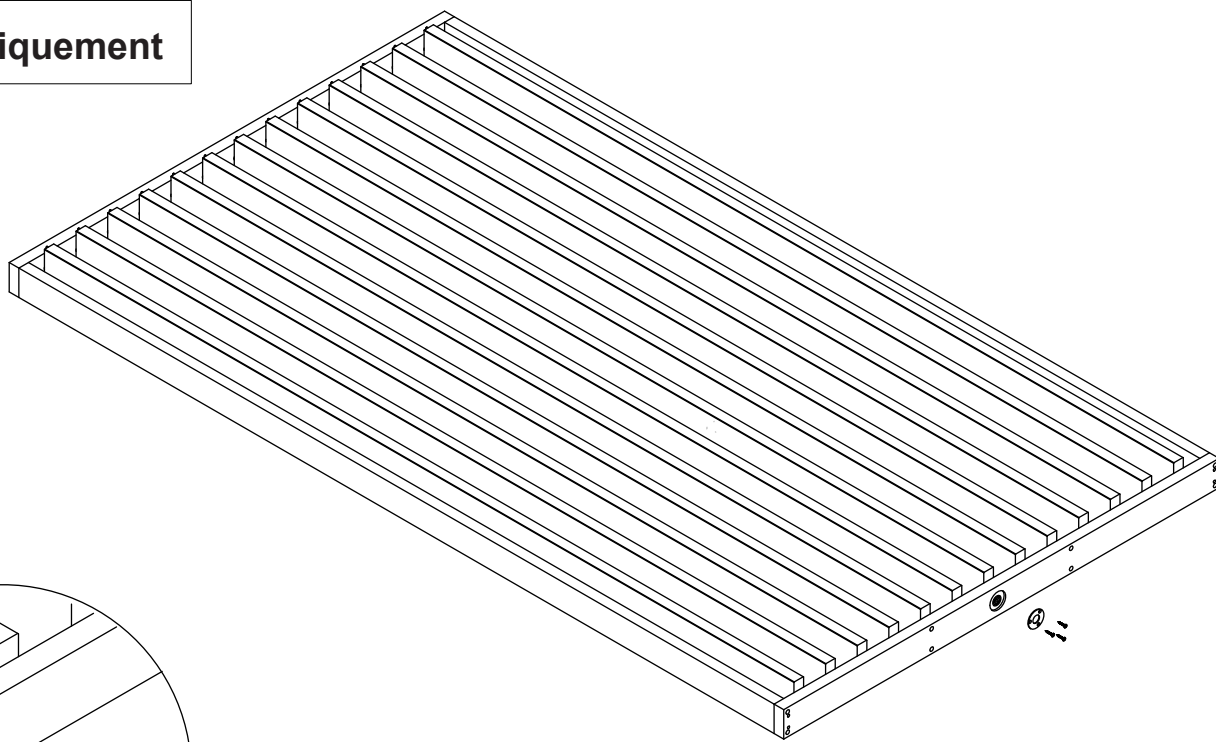
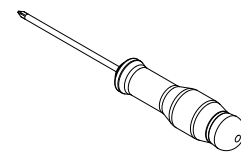
SI L>1200 uniquement

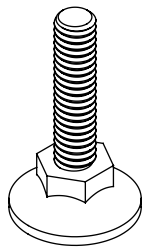


Rondelle

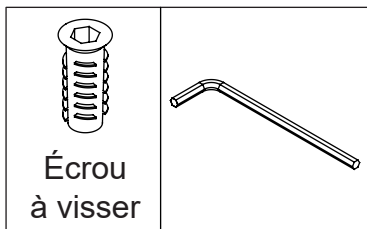


Vis 4.3x20

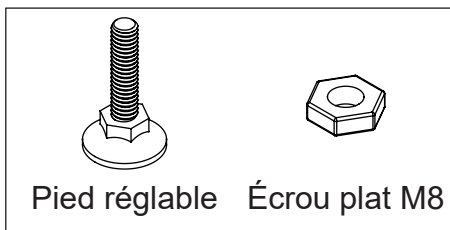
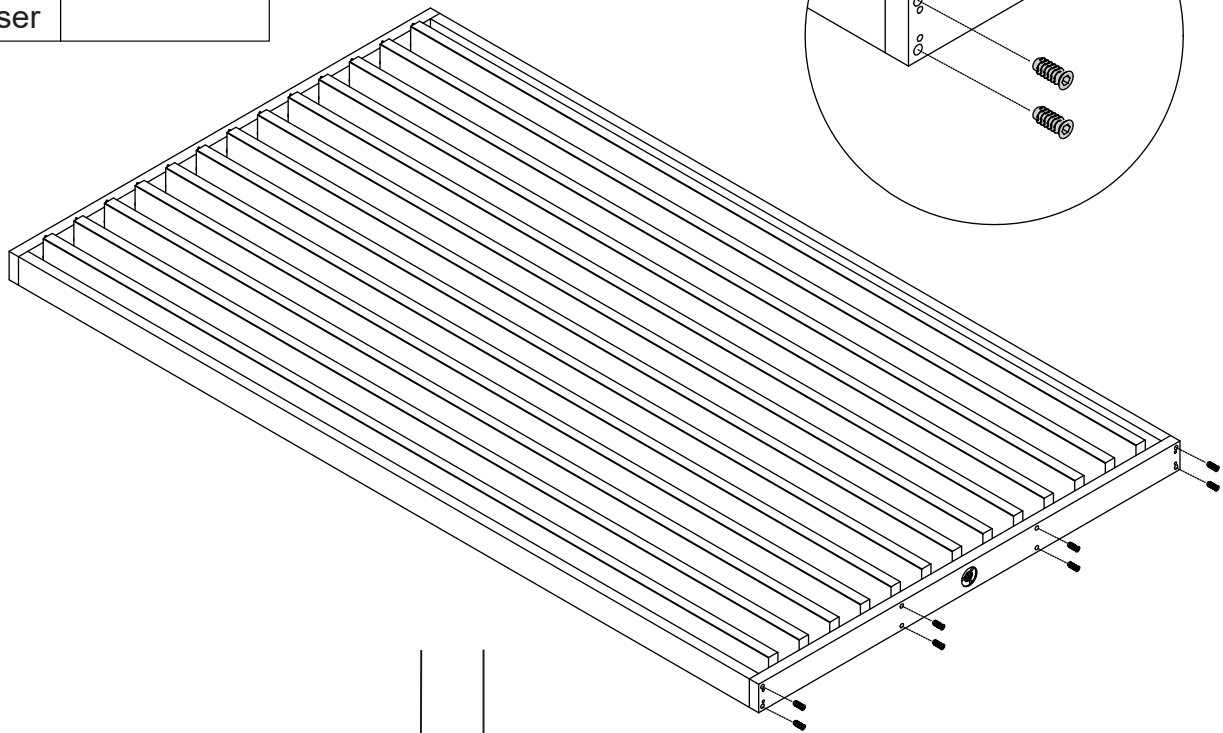
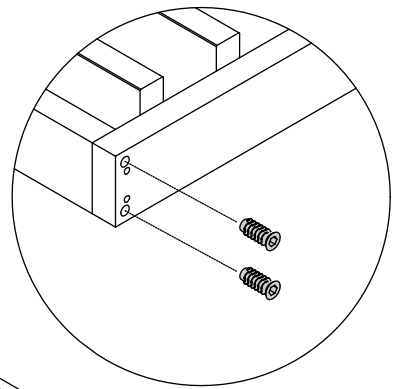




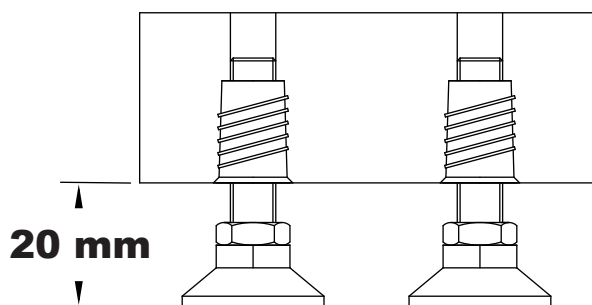
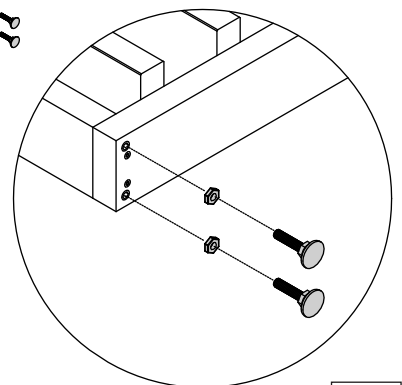
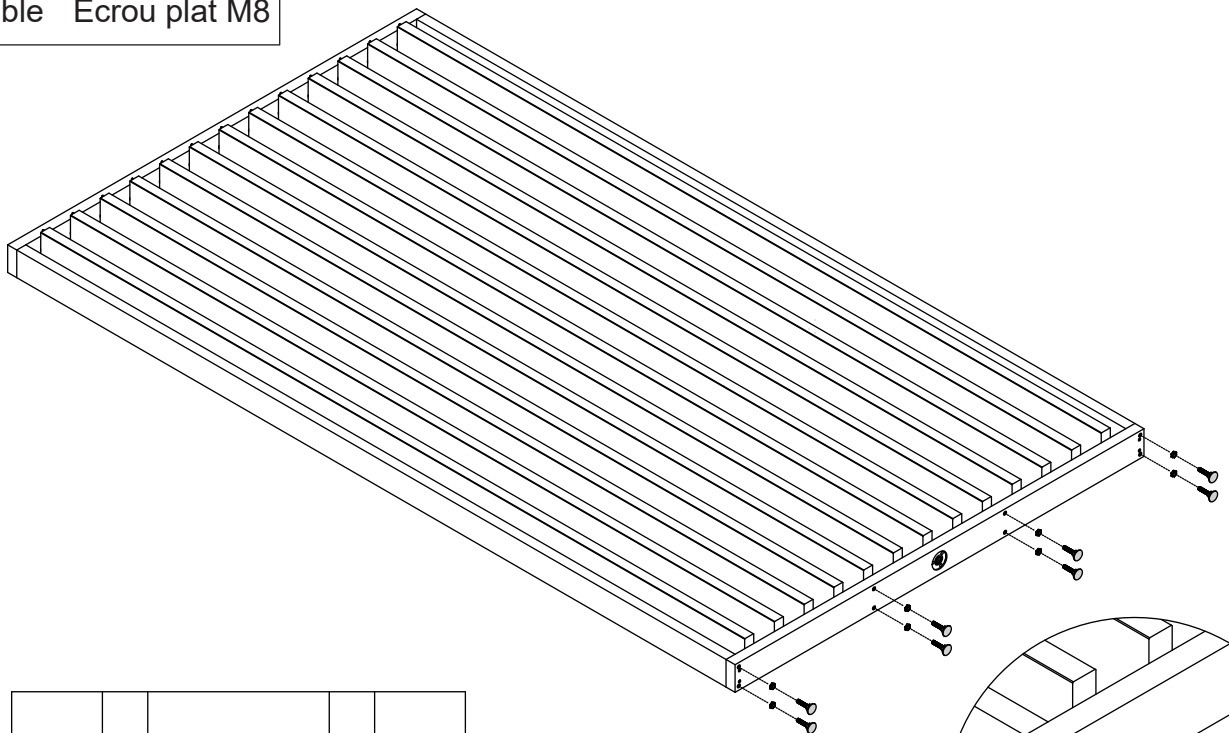
Option



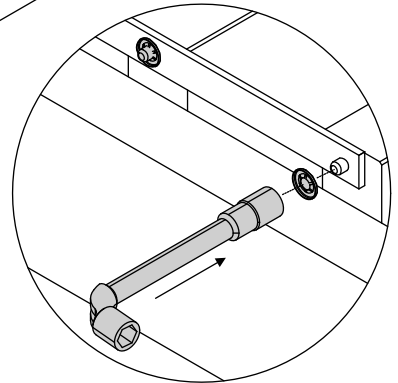
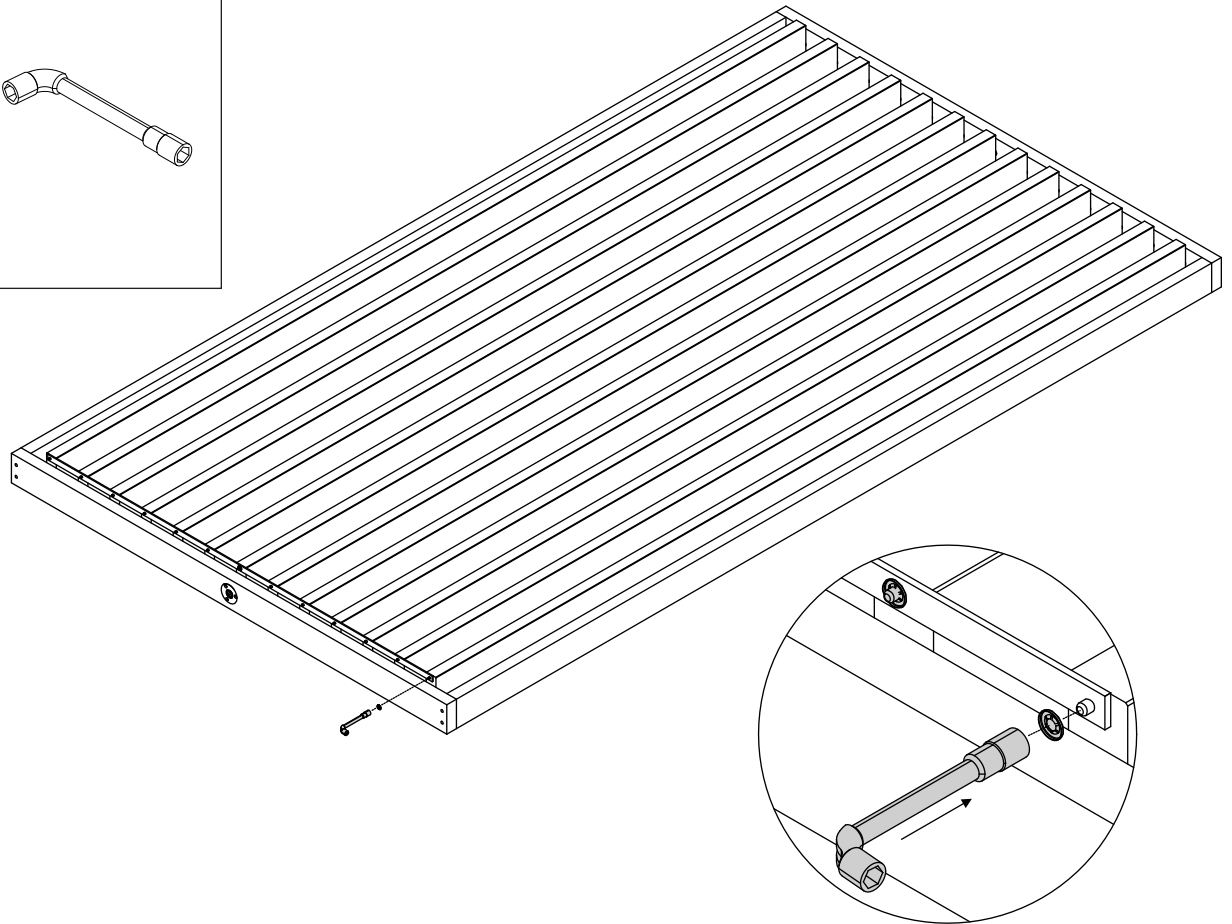
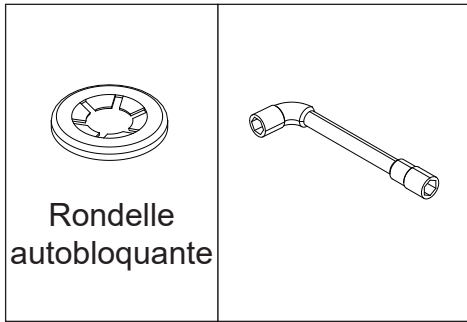
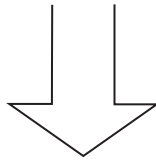
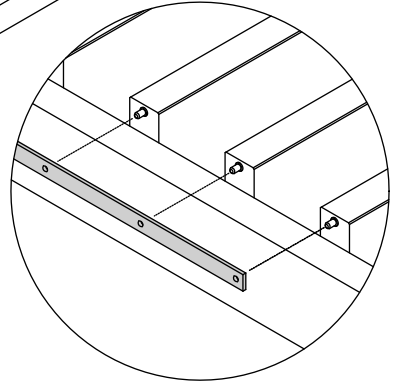
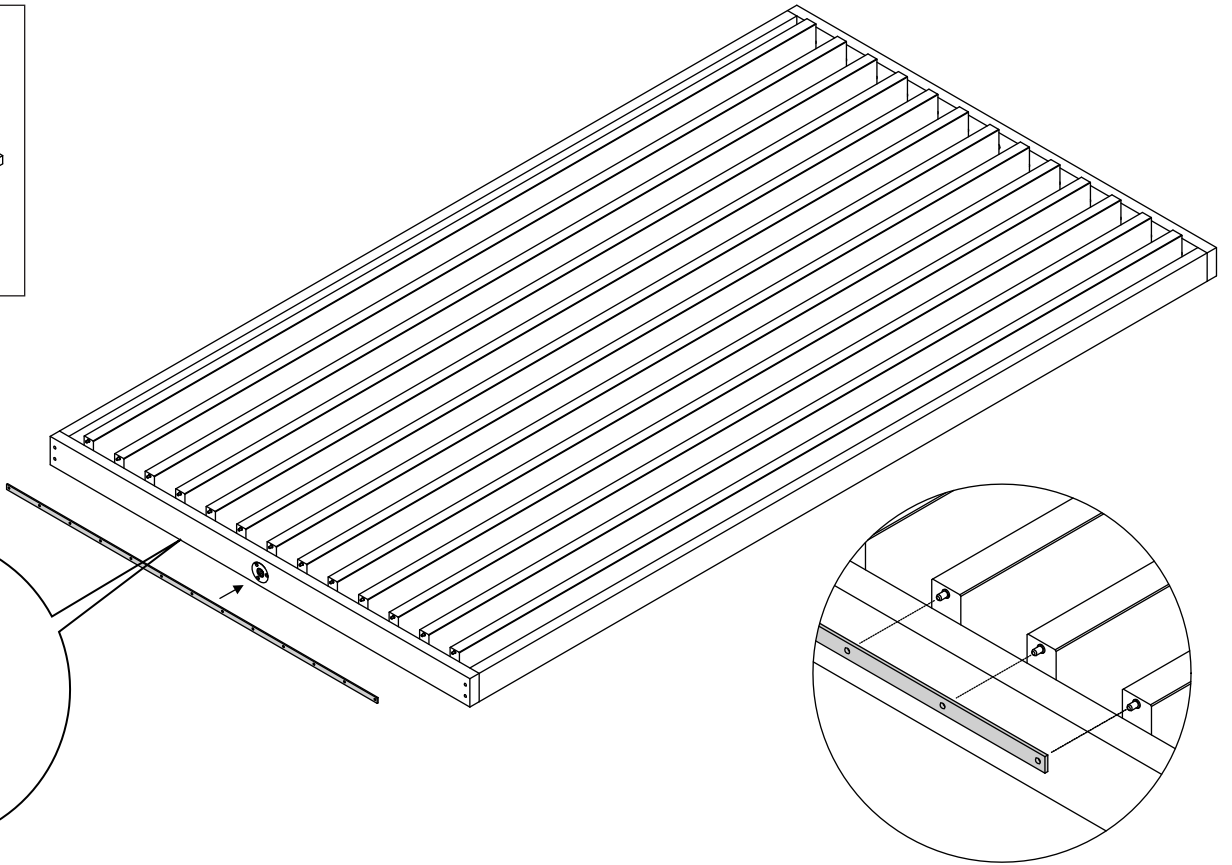
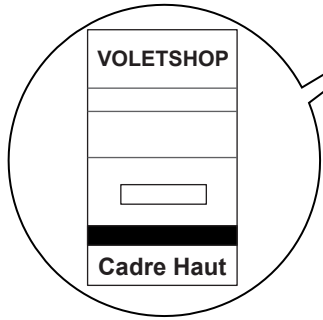
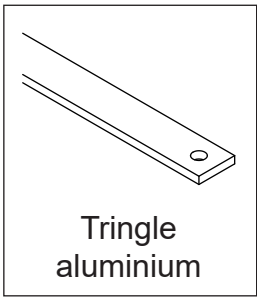
Écrou à visser

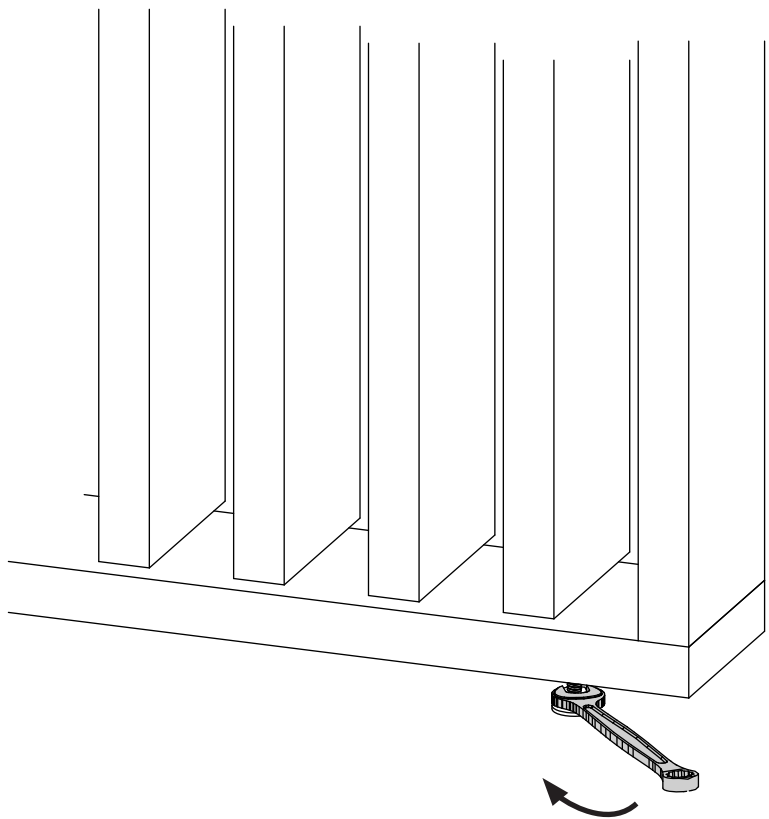
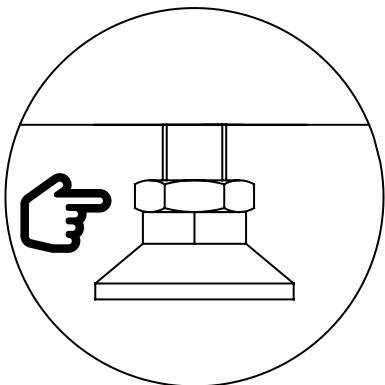
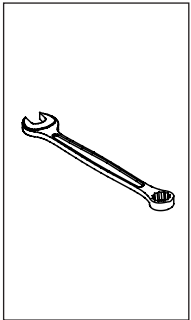
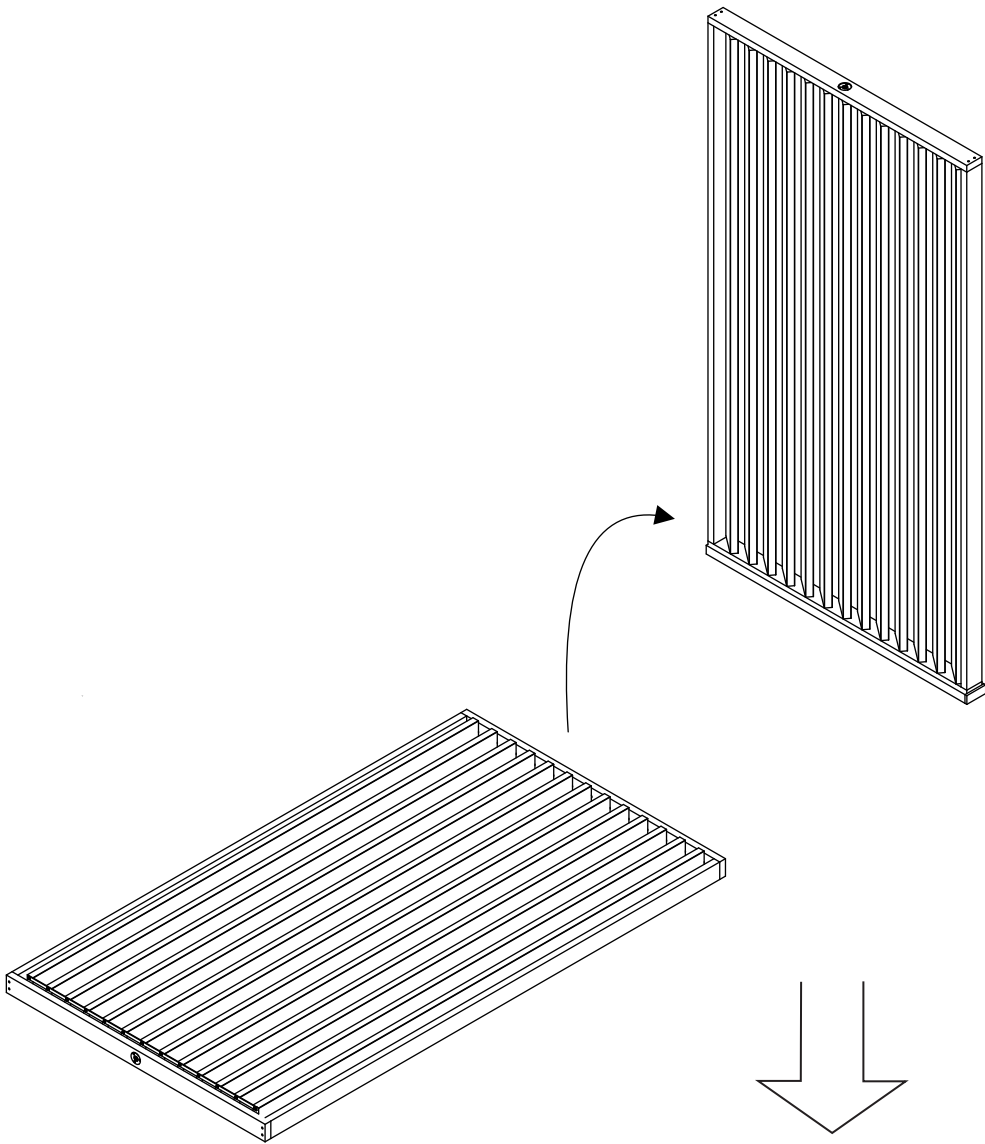


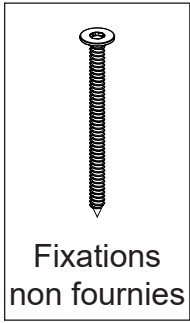
Pied réglable Écrou plat M8




20 mm







 La fixation du claustra au mur est obligatoire

