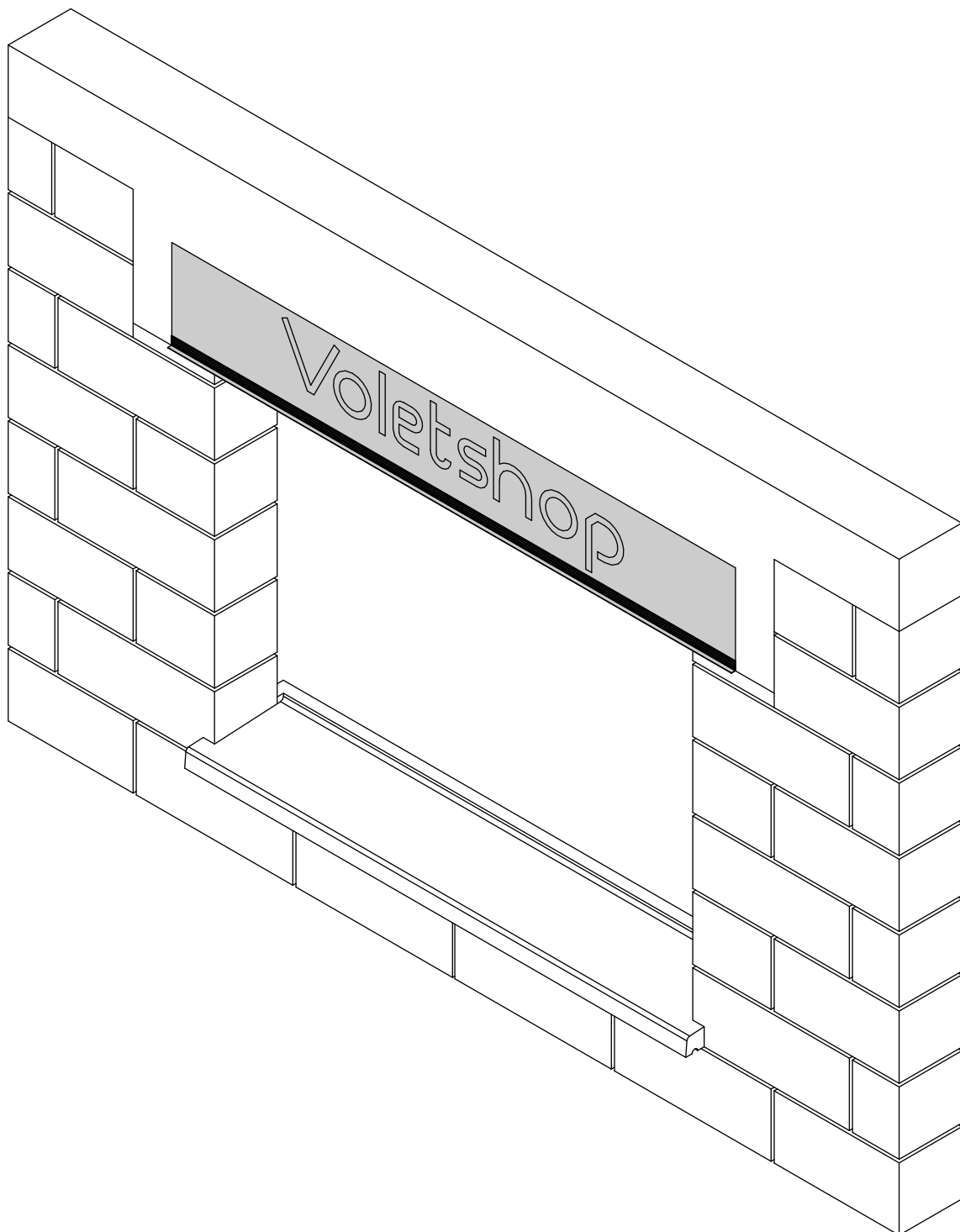


# Volet roulant avec coffre tunnel intégré

---





## AVANT DE COMMENCER

- Lisez entièrement cette notice
- Le non respect des prescriptions de mise en œuvre entraîne la perte de garantie du produit.
- Vérifiez que vous possédez bien l'outillage nécessaire.
- Vérifiez que vous possédez tous les consommables de pose
- Vérifiez que les dimensions des profils et de votre volet roulant sont conformes à votre commande.

## SÉCURITÉ

**Avant toute manipulation ou intervention d'entretien, couper l'alimentation électrique.**

Ne laissez pas les enfants jouer avec les dispositifs de commande du volet.  
Mettre les télécommandes hors de portée des enfants.  
Aucune personne ou animal ne devra se trouver dans la zone de mouvement du volet.  
N'essayer en aucun cas d'ouvrir le volet de force, cela risque de l'endommager.

## STOCKAGE

Avant montage, votre volet roulant doit être stocké horizontalement dans des conditions convenables ne pouvant entraîner de déformation des pièces.  
Ne déballez votre volet roulant qu'au moment du montage, sur le lieu d'installation.

## ENTRETIEN

Simple lavage à l'eau savonneuse suivi d'un rinçage soigné à l'eau claire et d'un essuyage avec un chiffon doux et absorbant. Fréquence 2 fois par an ( augmenter la fréquence en cas de milieu salin ).  
L'usage d'un abrasif est fortement déconseillé.

## TRAVAUX ÉLECTRIQUES

Les travaux d'installation électrique doivent être réalisés selon les règles de la norme **NFC 15100**  
Ne jamais brancher ni paramétrer votre volet roulant à l'aide d'un groupe électrogène ( courant secteur obligatoire )  
L'installation doit être effectuée selon les règles en vigueur.

## GARANTIE

### **La garantie s'applique en cas de défaut de fabrication**

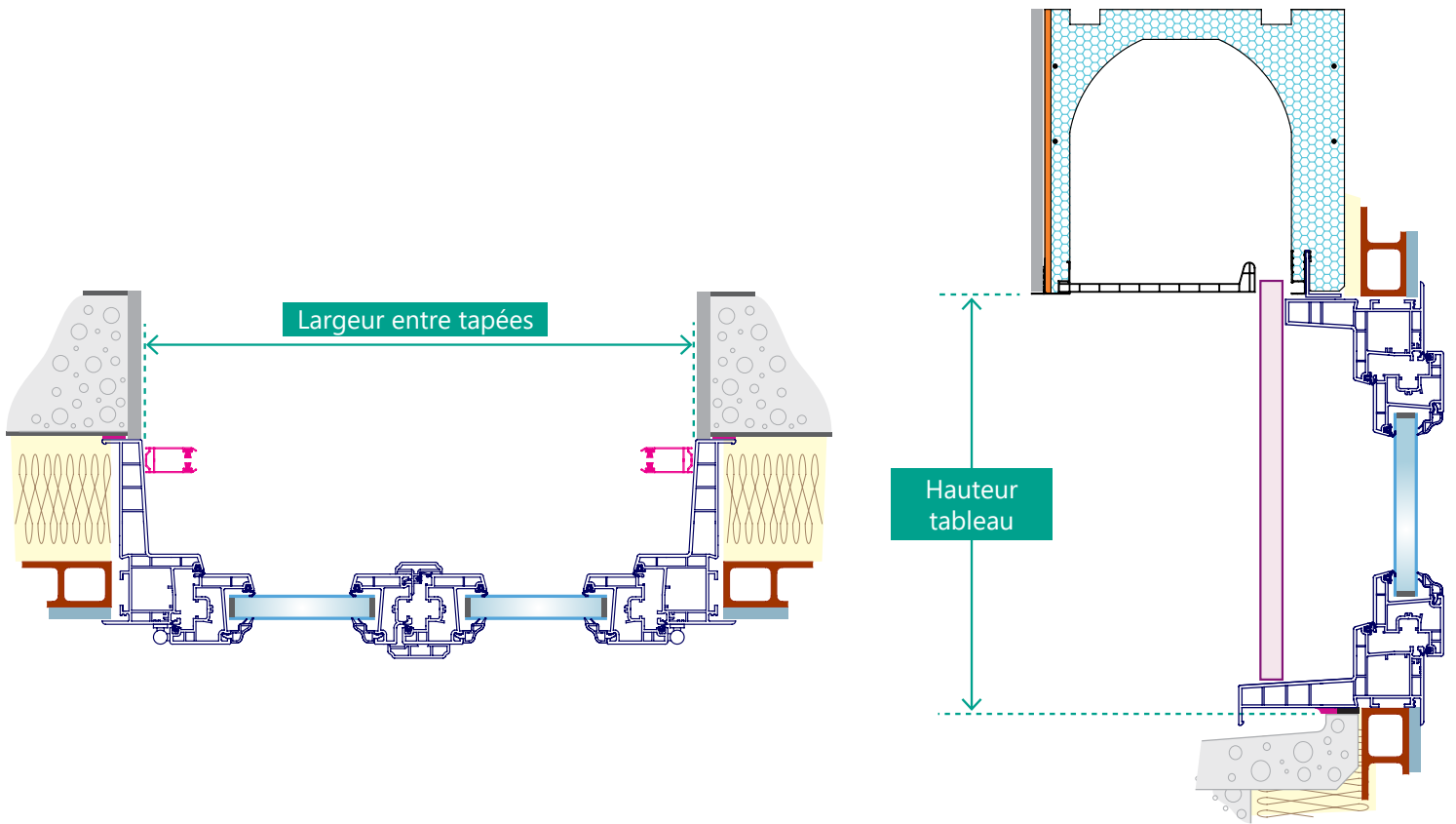
Le produit doit être utilisé normalement et sans avoir subi de modification.  
Pour bénéficier de cette garantie, le produit doit être posé conformément à cette notice.  
Les défauts apparents doivent être signalés avant la mise en œuvre du produit.  
Le volet roulant doit faire l'objet d'un entretien régulier.

### **La garantie ne couvre pas :**

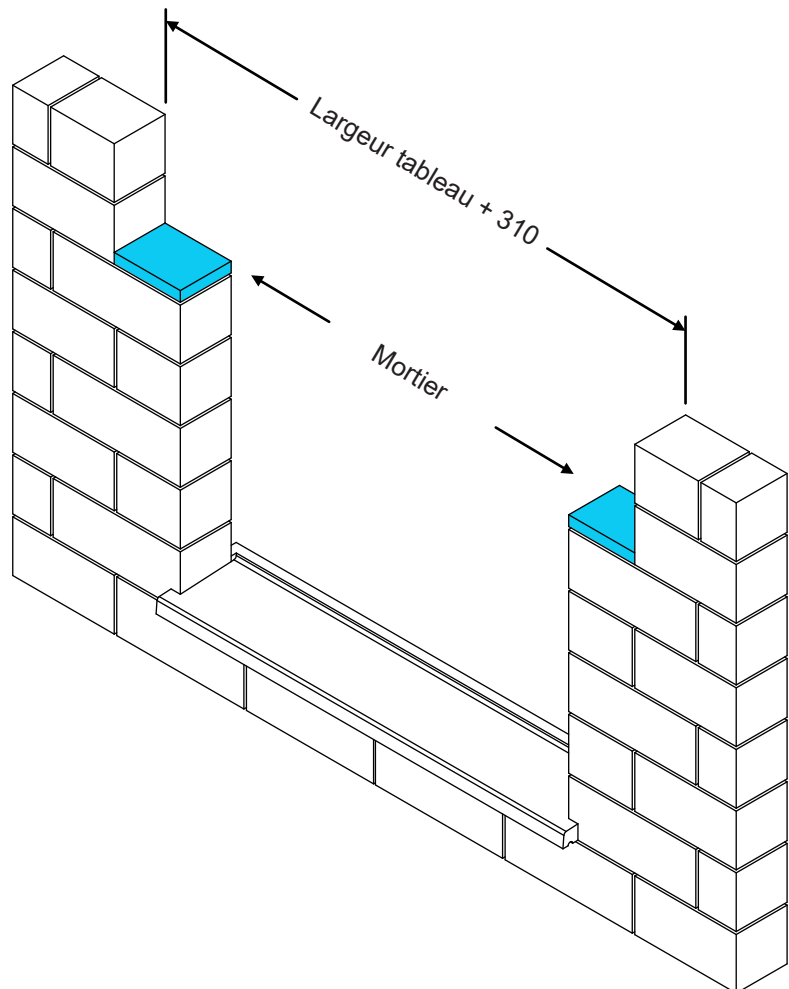
Le non respect des instructions de pose. Un emploi non conforme à la destination du produit.  
Les détériorations volontaires (liées à toute négligence, vandalisme, nettoyage avec des produits non adaptés, etc).  
La pose et la mise en œuvre du produit.

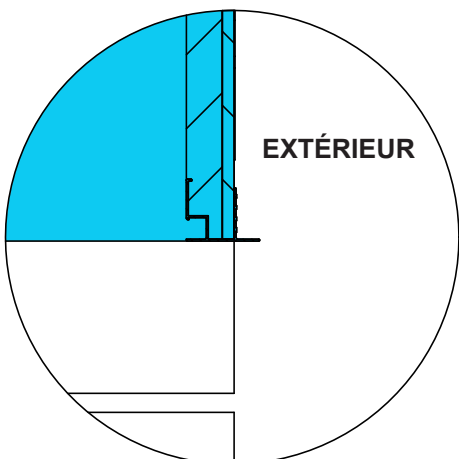
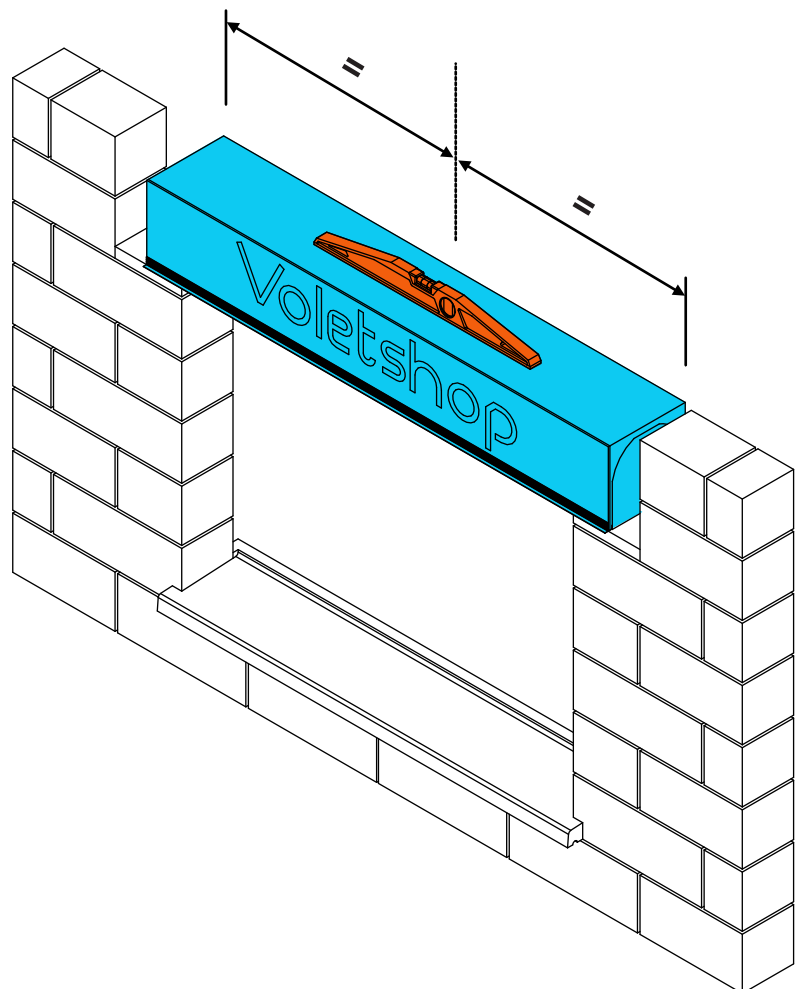
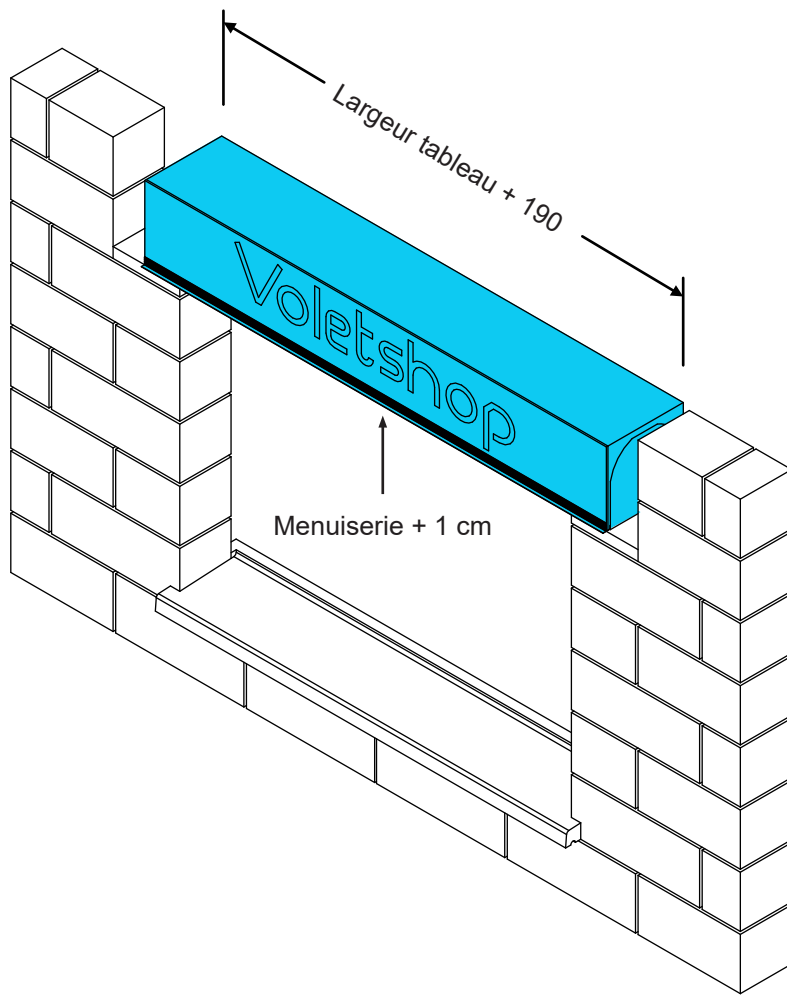
**Durée de la garantie : voir nos conditions de garantie sur Voletshop.fr**

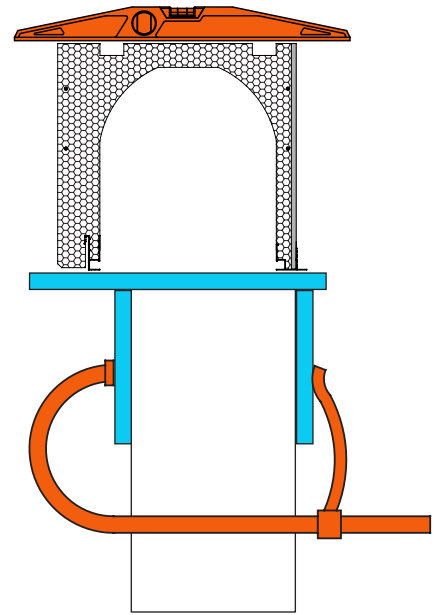
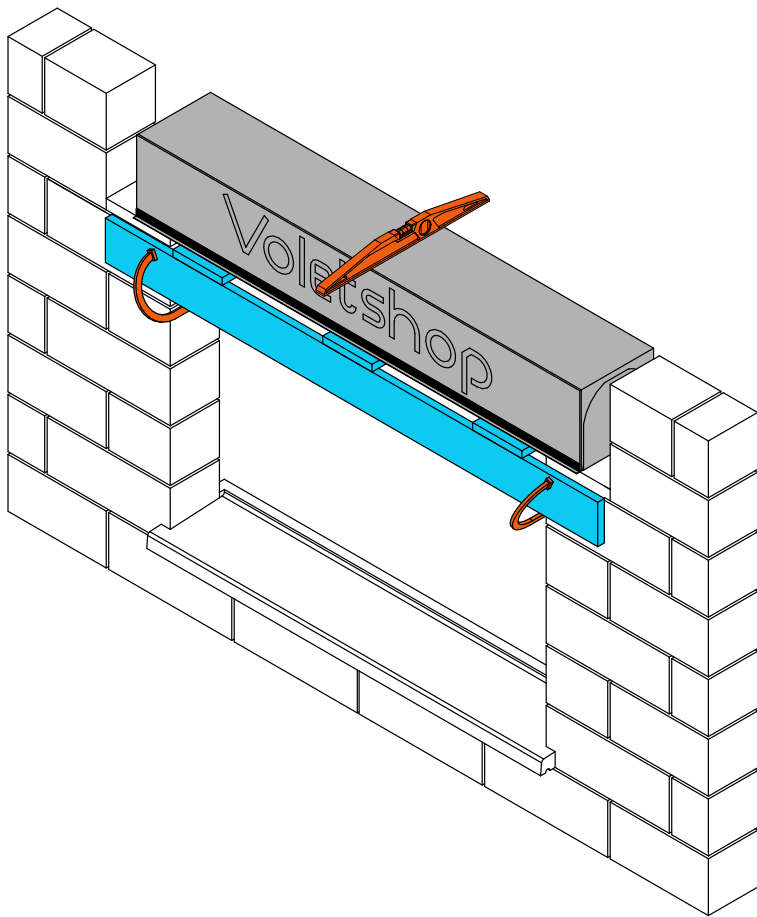
## Prise de côtes



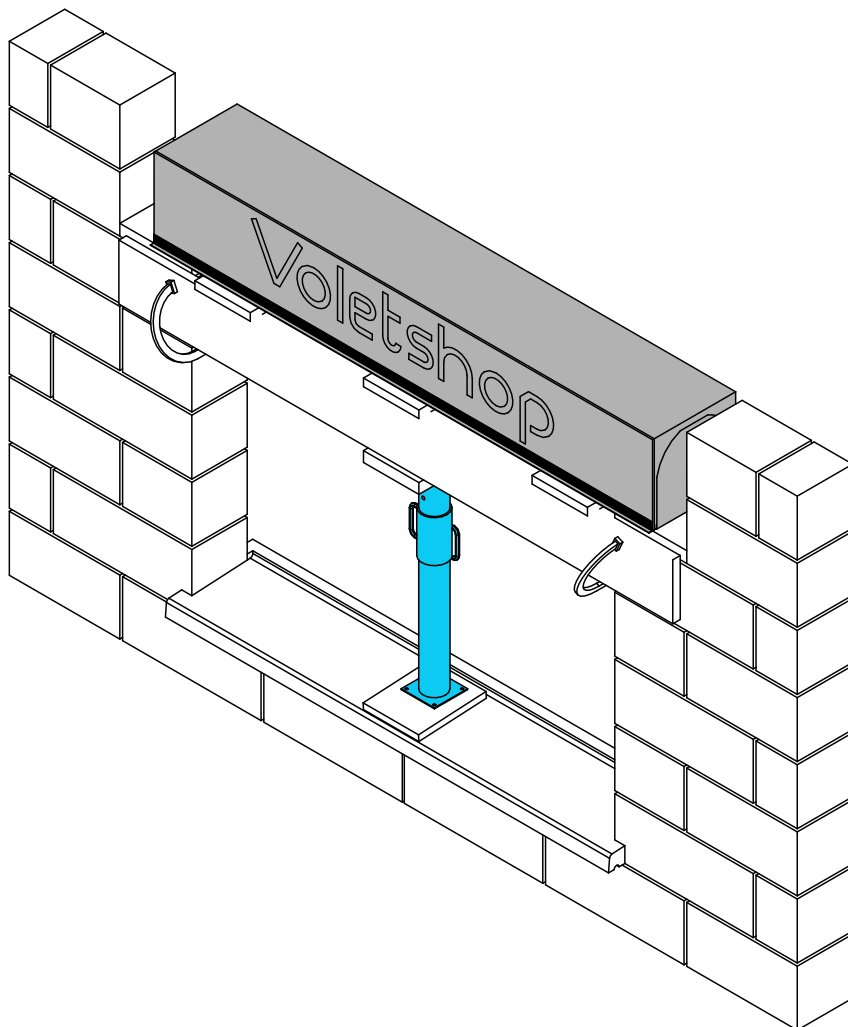
## Mise en œuvre

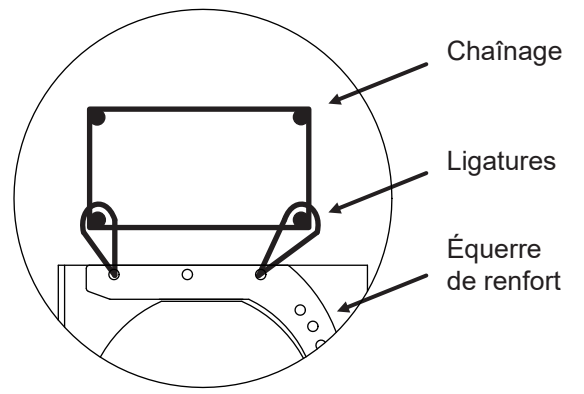
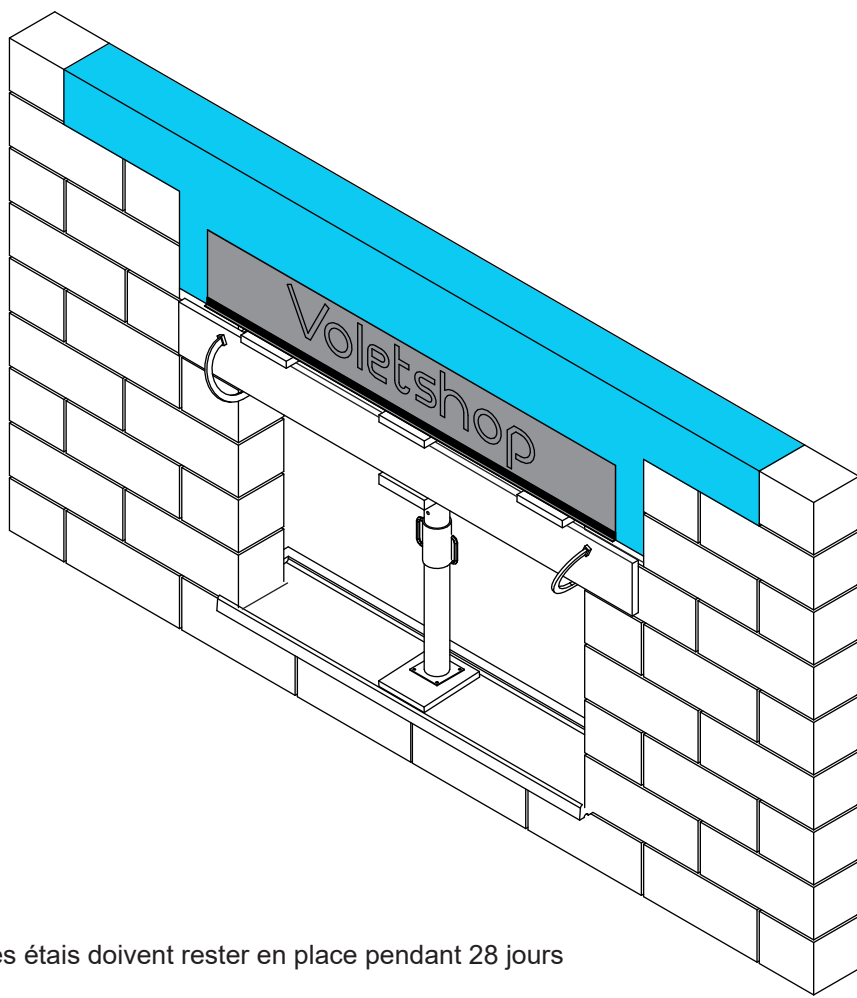






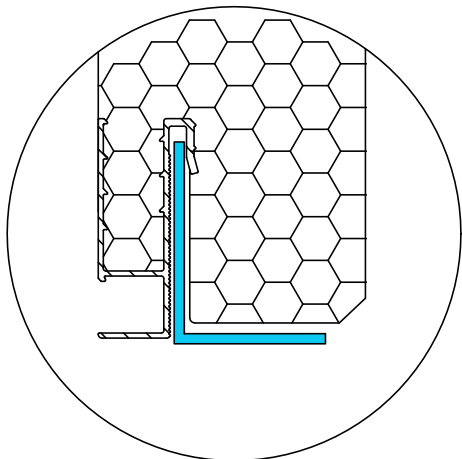
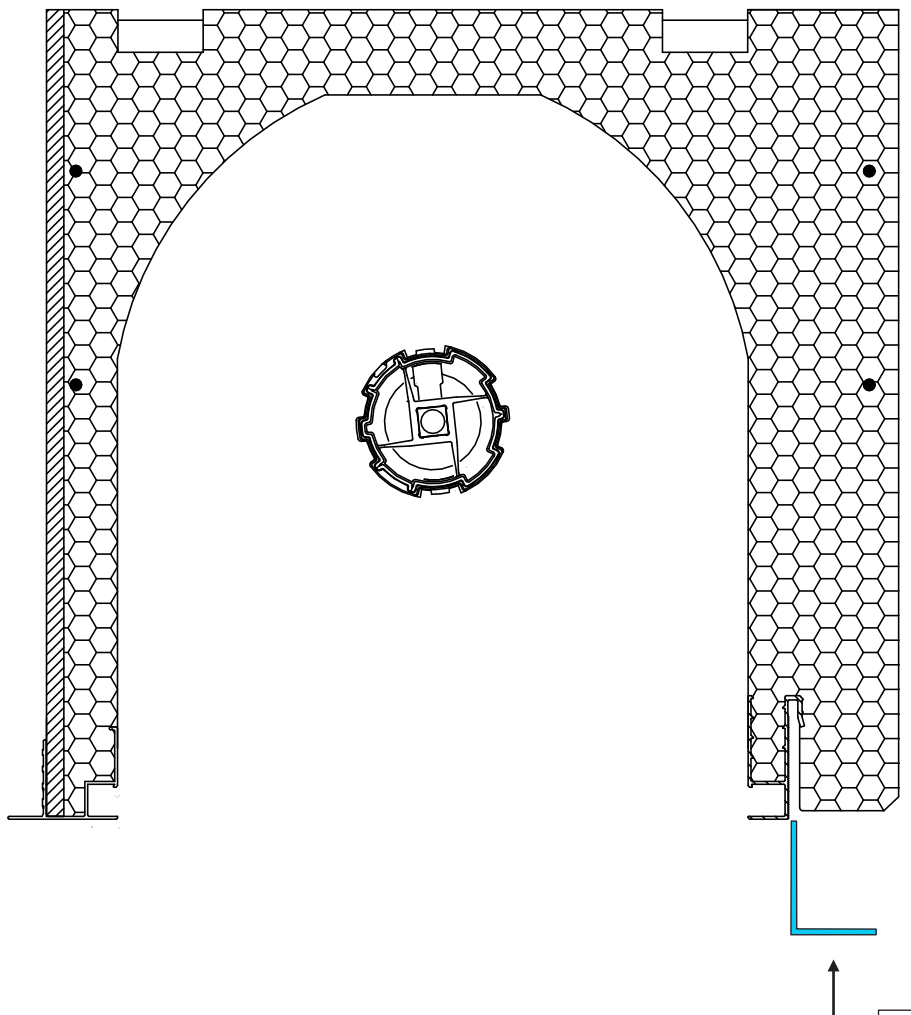
A partir de 1,10 m de longueur , le coffre doit être étayé par des traverses intermédiaires tous les 60 cm

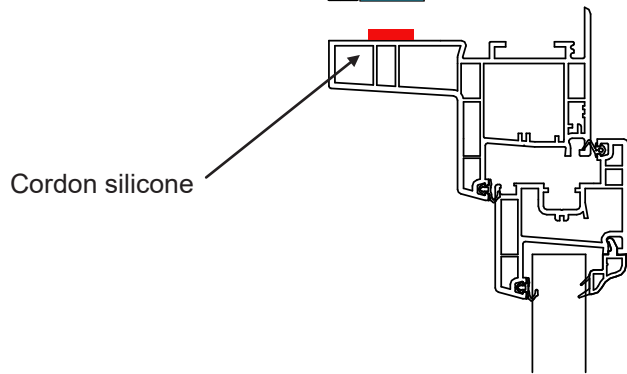
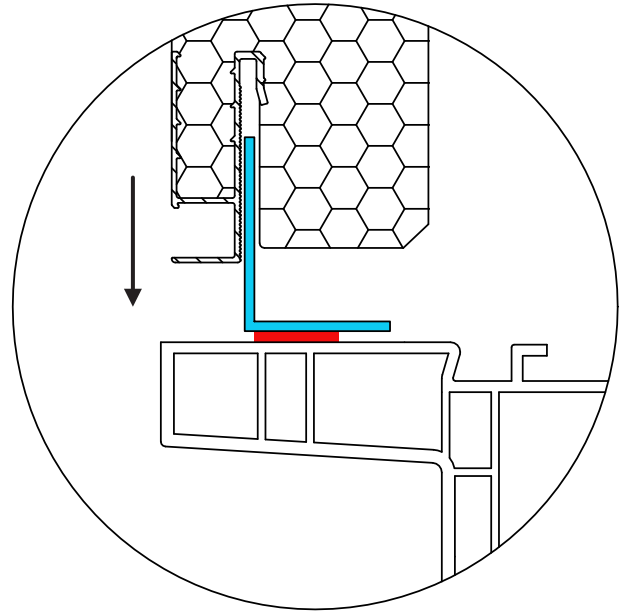
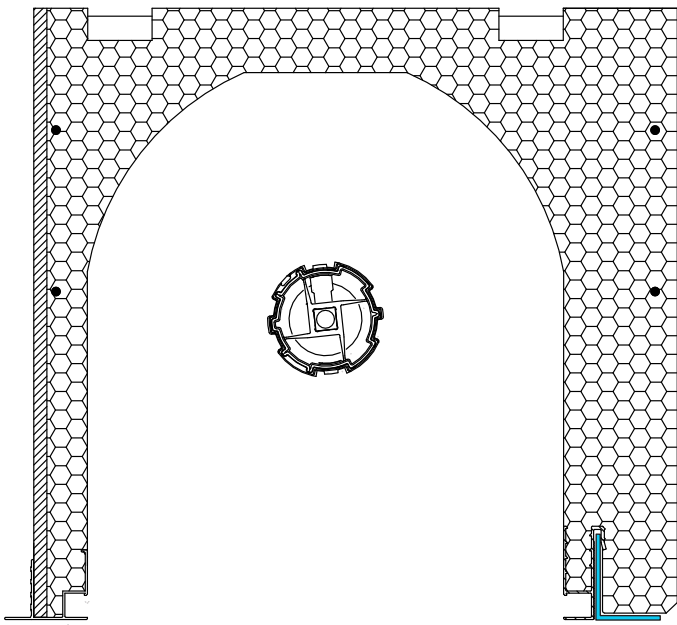




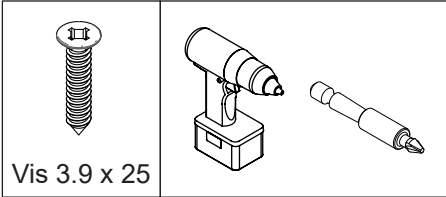
Les étais doivent rester en place pendant 28 jours

**Cornière isolation renforcée**

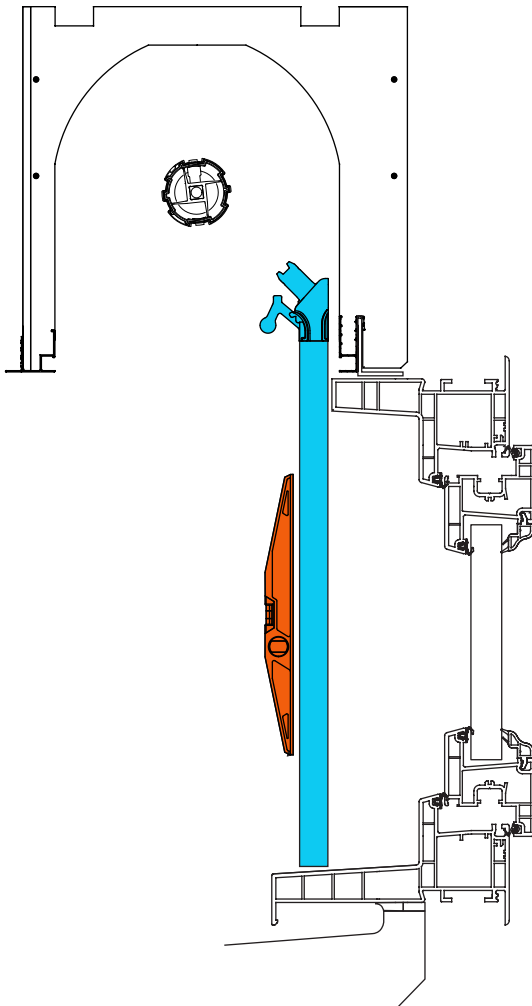




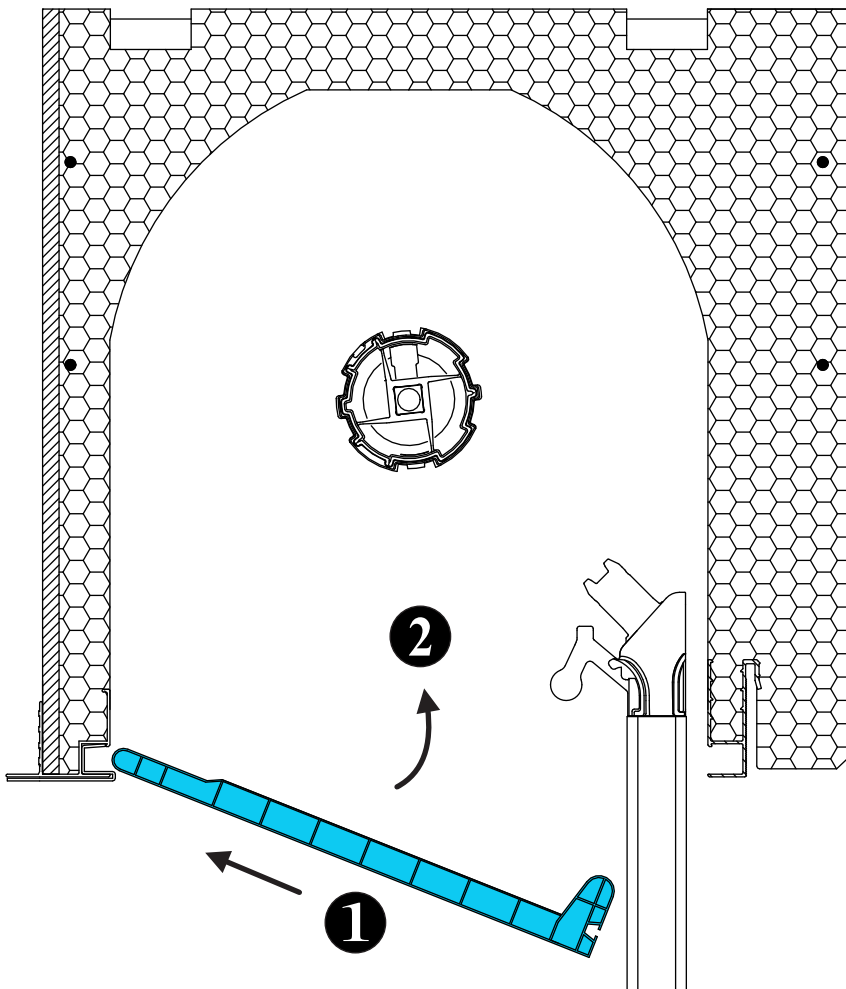
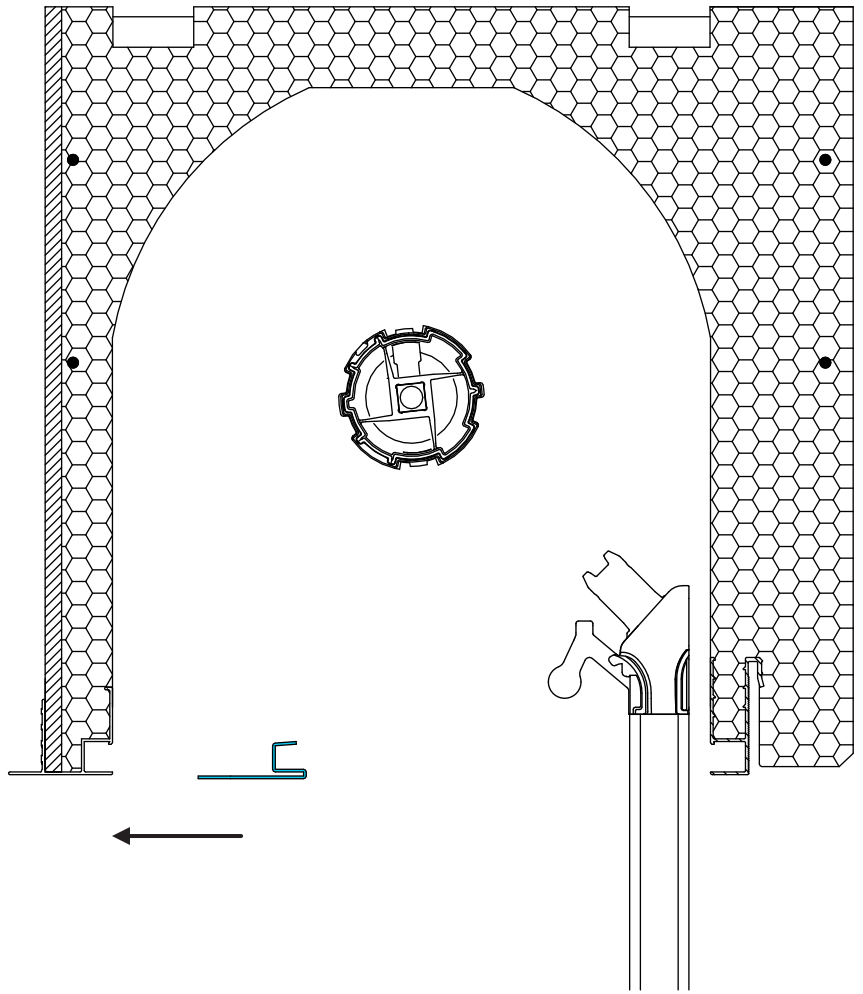
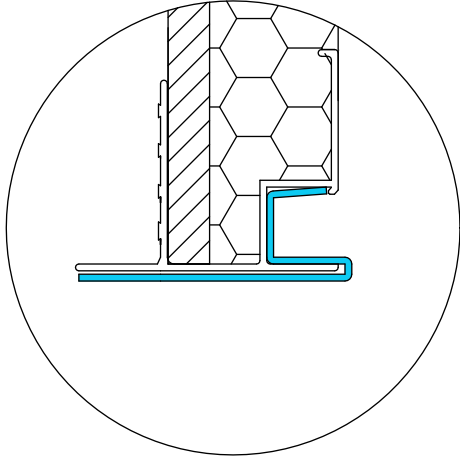
**Pose des coulisses**

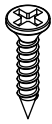


 Sens d'enroulement

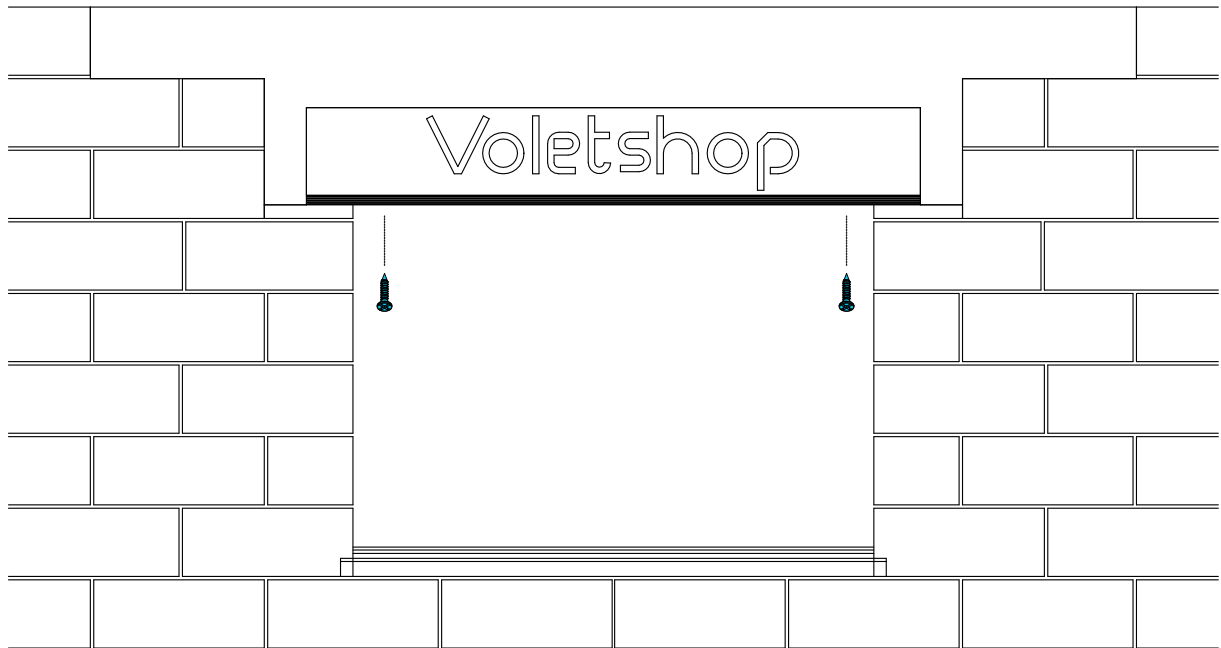


Fixation de la sous  
face sous face





Vis TF 4 x 25  
blanche

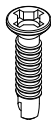


### Équerre de renforcement sous face

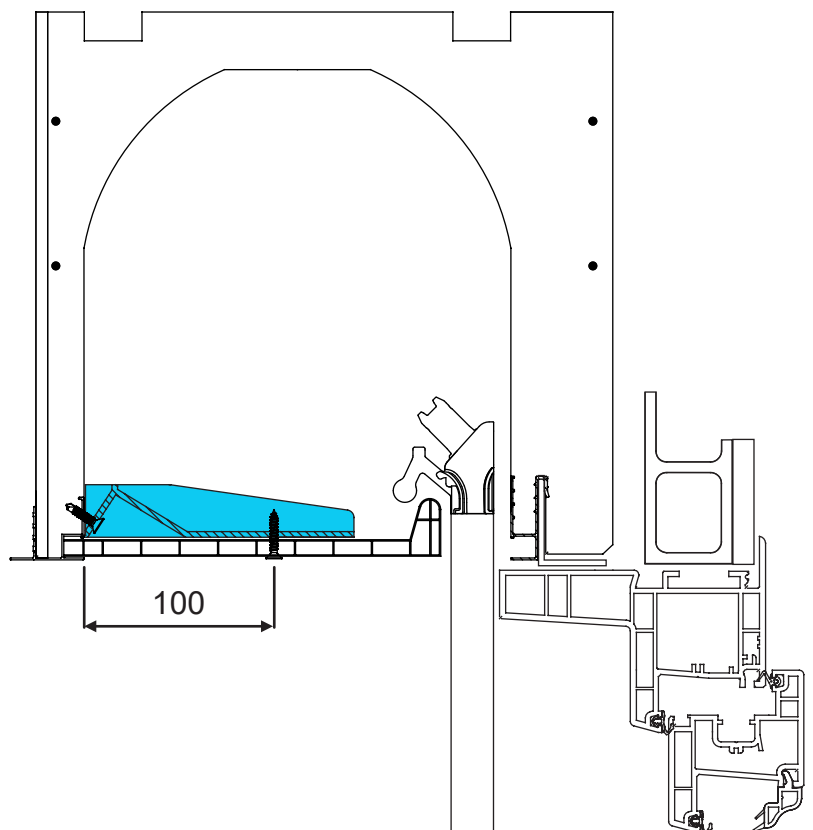
Pour les largeurs supérieures à deux mètres

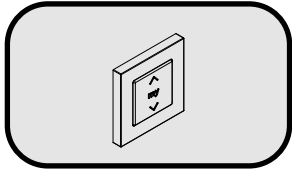
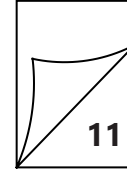
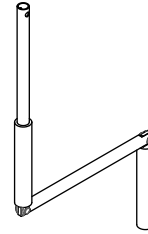
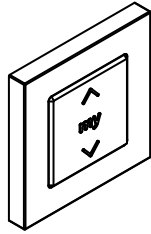


Vis TF 4 x 25  
blanche



Vis Auto  
TF 3.9 x 19





Reportez-vous à nos notices de pose spécifiques pour le raccordement du moteur

**Voletshop**  
FENETRES & PORTES

## NOTICE DE POSE Moteur

V2024.04  
**N-ME-04V**

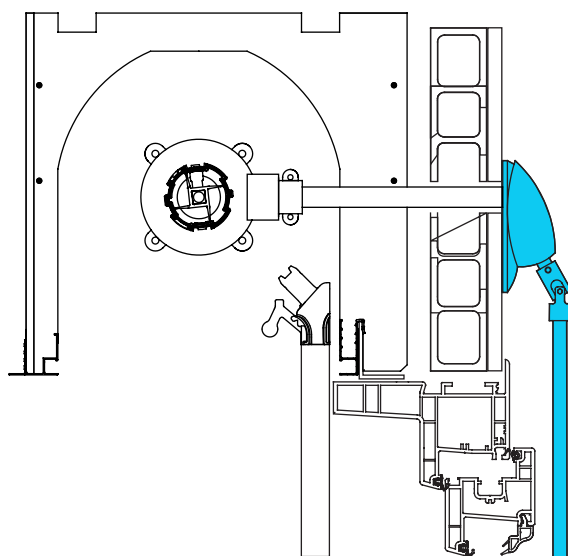
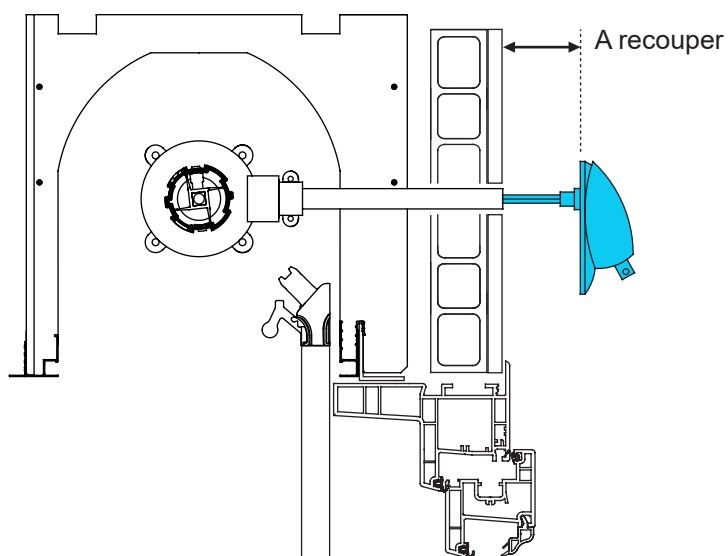
### 1 Raccordement électrique

#### Coupez l'alimentation électrique

Connecter le moteur suivant les indications du tableau ci-contre.  
Après l'installation, aucune traction ne doit s'exercer sur les borniers.  
Mettre le volet sous tension et tester le.

L'installation doit être  
conforme à la norme  
NFC-15100

## Tringle oscillante



La sortie de la tringle est repérée par un tube IRO qui est enlevé lors du transport.

Repositionner le tube IRO avant la pose de l'isolation

