



Catalogue Volets roulants

Voletshop[®]
FENETRES & PORTES

→ INNOVATION

Nous vous proposons la gamme de produits la plus large possible, vous laissant le choix des matériaux, des modèles, des coloris, des accessoires. Toujours à la recherche de la performance, nous disposons d'un matériel de fabrication à la pointe de la technologie.

→ QUALITÉ

Une sélection des meilleurs matériaux: fiables, performants, respectueux de l'environnement, et des contrôles rigoureux tout au long de la chaîne de production, voilà la recette que nous appliquons pour vous garantir une qualité irréprochable.

→ SERVICE

Cerner les envies et les attentes, renseigner sur les éléments techniques, respecter les délais de livraisons, assurer la logistique, nous mettons tout en œuvre pour vous satisfaire à chaque instant.



FABRICATION
FRANÇAISE

Voletshop®
FENETRES & PORTES

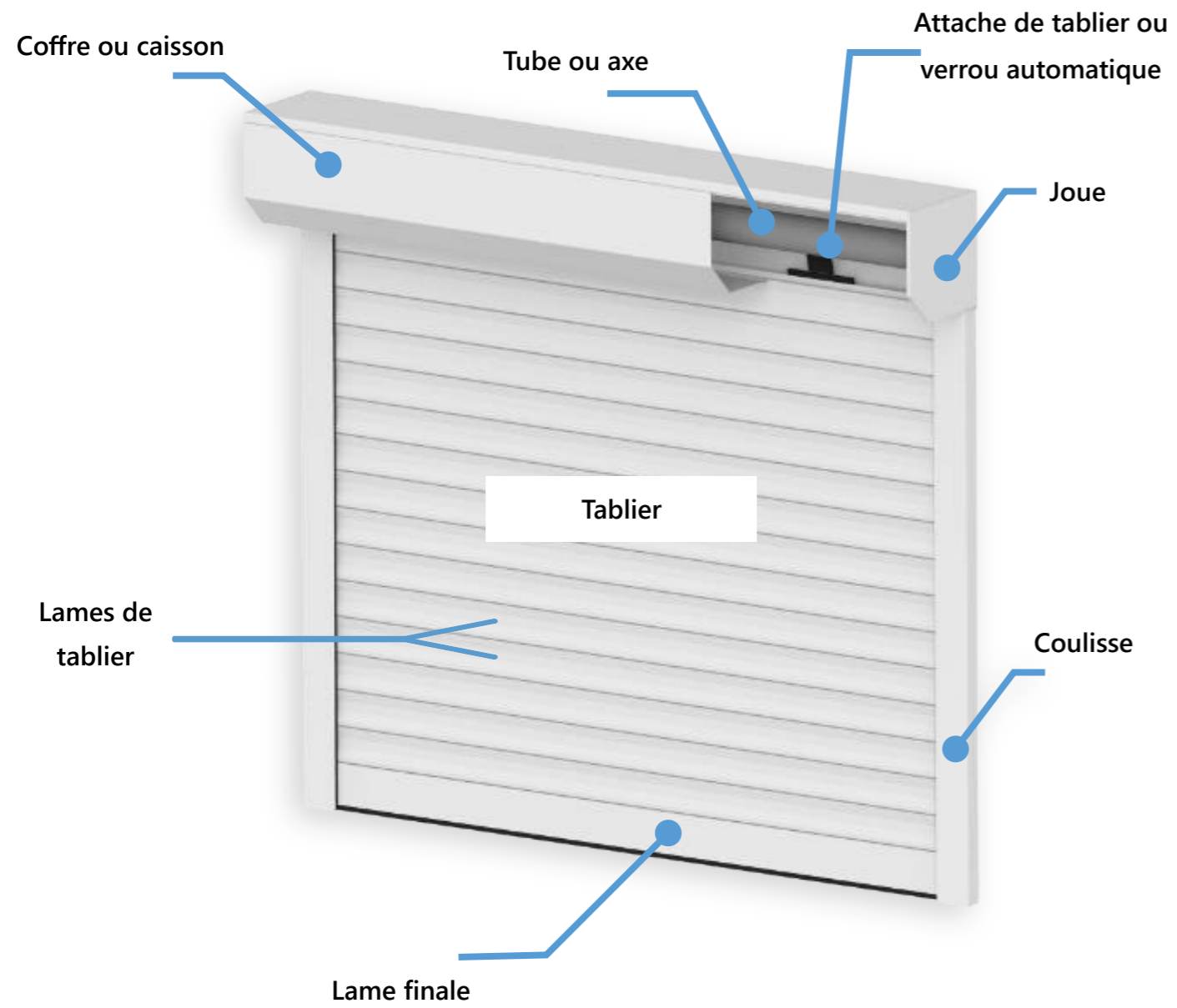
LA SIGNATURE D'UN GRAND FABRICANT

Nous fabriquons depuis plus de 30 ans des produits de fermetures et d'ouvertures pour le pavillon et la rénovation. Pour fabriquer ces produits, nous disposons d'un site de 8000 m² basé à Carentoir dans le Morbihan, d'une équipe de menuisiers hautement qualifiés, respectueuse de la qualité et du travail bien fait. Nous avons aussi à notre disposition un matériel bénéficiant des dernières technologies. Nos partenaires sont des professionnels de la menuiserie depuis plusieurs années, ils sont reconnus pour leur sérieux et leur professionnalisme.

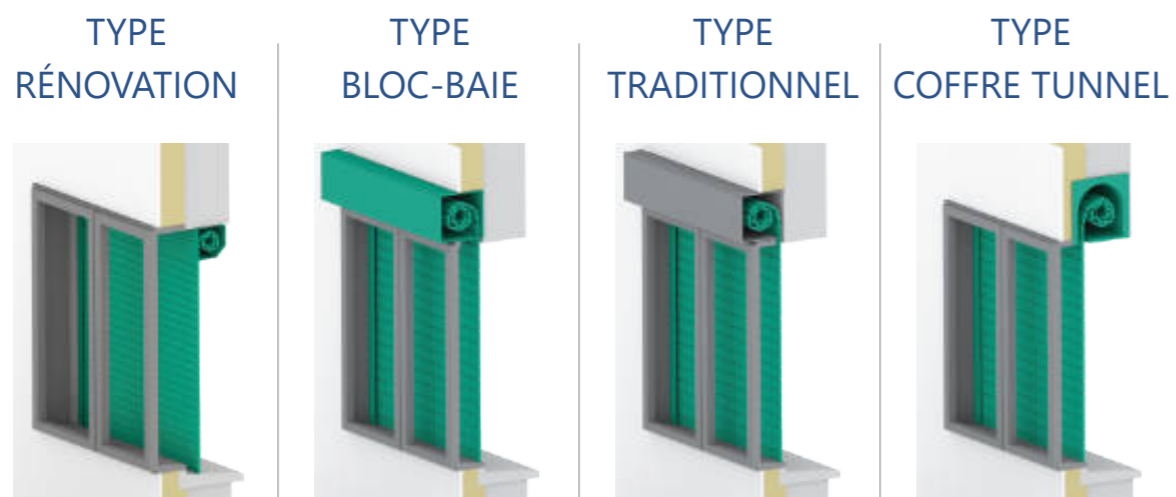


Site de production Menuiseries
Surface 3000 m²
Production annuelle 10 000 fenêtres

LE LANGAGE DU VOILET ROULANT



A CHAQUE CONFIGURATION SON VOLET ROULANT



	TYPE RÉNOVATION	TYPE BLOC-BAIE	TYPE TRADITIONNEL	TYPE COFFRE TUNNEL
Coffre	Coffre en aluminium Posé à l'extérieur	Coffre en PVC fixé à la menuiserie	Sans coffre	Coffre intégré à la maçonnerie
Épaisseur Lames de tablier	8-9 mm	8-9 mm	14-15 mm	14-15 mm
Enroulement	Intérieur ou Extérieur (Suivant type de pose)	Intérieur	Intérieur	Extérieur
Trappe d'accès	Intérieure ou Extérieure (Suivant type de pose)	Intérieure	Intérieure	Extérieure
Adapté à la rénovation	<input checked="" type="checkbox"/>	<input checked="" type="checkbox"/>	<input checked="" type="checkbox"/>	<input type="checkbox"/>
Adapté aux constructions neuves	<input type="checkbox"/>	<input checked="" type="checkbox"/>	<input checked="" type="checkbox"/>	<input checked="" type="checkbox"/>

→ LAMES DE TABLIER & COLORIS

Page 8

→ VOLET ROULANT TYPE RÉNOVATION

Page 10

→ VOLET ROULANT TYPE BLOC-BAIE

Page 16

→ VOLET ROULANT TYPE TRADITIONNEL

Page 18

→ VOLET ROULANT TYPE COFFRE TUNNEL

Page 20

→ AUTOMATISMES & DOMOTIQUE


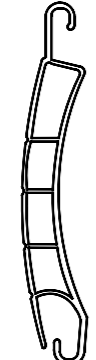
Page 22

LAMES DE TABLIER & COLORIS


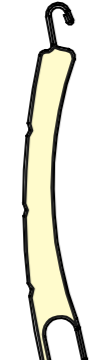
→ LAMES 8-9 mm

Pour volet roulant rénovation ou bloc-baie

PVC 40

	Caractéristiques	Coloris
	 <ul style="list-style-type: none"> 40 mm 9 mm max 1.8 m max 3.8 m² 3 kg / m² 	<div style="display: flex; gap: 10px;"> <div style="border: 1px solid black; width: 30px; height: 30px; background-color: white; display: flex; align-items: center; justify-content: center;">Blanc</div> <div style="border: 1px solid black; width: 30px; height: 30px; background-color: #fff9c4; display: flex; align-items: center; justify-content: center;">Crème</div> </div>

ALU 39



	Caractéristiques	Coloris
	 <ul style="list-style-type: none"> 39 mm 8.3 mm max 3 m max 7 m² 2.9 kg / m² 	<div style="display: grid; grid-template-columns: repeat(4, 1fr); gap: 5px;"> <div style="border: 1px solid black; width: 30px; height: 30px; background-color: white; display: flex; align-items: center; justify-content: center;">Blanc</div> <div style="border: 1px solid black; width: 30px; height: 30px; background-color: #fff9c4; display: flex; align-items: center; justify-content: center;">Crème</div> <div style="border: 1px solid black; width: 30px; height: 30px; background-color: #8d6e63; display: flex; align-items: center; justify-content: center;">Marron</div> <div style="border: 1px solid black; width: 30px; height: 30px; background-color: #c0c0c0; display: flex; align-items: center; justify-content: center;">Alu naturel</div> <div style="border: 1px solid black; width: 30px; height: 30px; background-color: #006d6d; display: flex; align-items: center; justify-content: center;">Vert 6005</div> <div style="border: 1px solid black; width: 30px; height: 30px; background-color: #66a666; display: flex; align-items: center; justify-content: center;">Vert 6021</div> <div style="border: 1px solid black; width: 30px; height: 30px; background-color: #a61c33; display: flex; align-items: center; justify-content: center;">Rouge 3004</div> <div style="border: 1px solid black; width: 30px; height: 30px; background-color: #334d5d; display: flex; align-items: center; justify-content: center;">Gris 7016</div> <div style="border: 1px solid black; width: 30px; height: 30px; background-color: #1a1a1a; display: flex; align-items: center; justify-content: center;">Noir 9005</div> <div style="border: 1px solid black; width: 30px; height: 30px; background-color: #8d5c33; display: flex; align-items: center; justify-content: center;">Faux Bois</div> <div style="border: 1px solid black; width: 30px; height: 30px; background-color: #c0c0c0; display: flex; align-items: center; justify-content: center;">Gris 7035</div> </div>

LAMES DE TABLIER & COLORIS


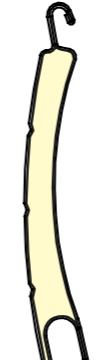
→ LAMES 13-15 mm

Pour volet roulant coffre tunnel

PVC 55

	Caractéristiques	Coloris
	 <ul style="list-style-type: none"> 55 mm 14 mm max 2.6 m max 6 m² 3.7 kg / m² 	<div style="display: flex; gap: 10px;"> <div style="border: 1px solid black; width: 30px; height: 30px; background-color: white; display: flex; align-items: center; justify-content: center;">Blanc</div> <div style="border: 1px solid black; width: 30px; height: 30px; background-color: #fff9c4; display: flex; align-items: center; justify-content: center;">Crème</div> </div>

ALU 56

	Caractéristiques	Coloris
	 <ul style="list-style-type: none"> 56 mm 13 mm max 4 m max 9 m² 3.5 kg / m² 	<div style="display: grid; grid-template-columns: repeat(4, 1fr); gap: 5px;"> <div style="border: 1px solid black; width: 30px; height: 30px; background-color: white; display: flex; align-items: center; justify-content: center;">Blanc</div> <div style="border: 1px solid black; width: 30px; height: 30px; background-color: #fff9c4; display: flex; align-items: center; justify-content: center;">Crème</div> <div style="border: 1px solid black; width: 30px; height: 30px; background-color: #8d6e63; display: flex; align-items: center; justify-content: center;">Marron</div> <div style="border: 1px solid black; width: 30px; height: 30px; background-color: #006d6d; display: flex; align-items: center; justify-content: center;">Vert 6005</div> <div style="border: 1px solid black; width: 30px; height: 30px; background-color: #c0c0c0; display: flex; align-items: center; justify-content: center;">Gris 7035</div> <div style="border: 1px solid black; width: 30px; height: 30px; background-color: #334d5d; display: flex; align-items: center; justify-content: center;">Gris 7016</div> <div style="border: 1px solid black; width: 30px; height: 30px; background-color: #1a1a1a; display: flex; align-items: center; justify-content: center;">Noir 9005</div> <div style="border: 1px solid black; width: 30px; height: 30px; background-color: #a61c33; display: flex; align-items: center; justify-content: center;">Rouge 3004</div> <div style="border: 1px solid black; width: 30px; height: 30px; background-color: #8d5c33; display: flex; align-items: center; justify-content: center;">Faux Bois</div> </div>

VOLET ROULANT RÉNOVATION

Volet roulant destiné à être installé à l'extérieur sans apporter de modification à la menuiserie ce qui le rend particulièrement adapté dans le cas d'une rénovation. Il est composé d'un coffre et de coulisses en aluminium laqué et d'un tablier en PVC ou en aluminium. Il est disponible en version manuelle ou motorisée.



Moteur SOMFY

motoriste Français leader mondial de l'automatisation des ouvertures.



Moteur SOMFY



Moteur garanti
7 ans



ACT FOR GREEN
Moteur éco-conçu

Moteur A-OK

La fiabilité au meilleur prix



Moteur A-OK

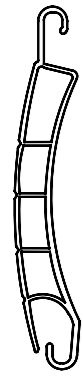


Moteur garanti
5 ans

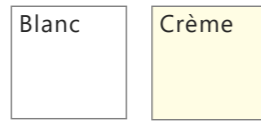


LAMES DE TABLIER & COLORIS

PVC 40



- 40 mm
- 9 mm
- max 1.8 m
- max 3.8 m²
- 3 kg / m²



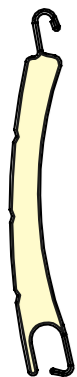
ALU 39



- 39 mm
- 8.3 mm
- max 3 m
- max 7 m²
- 2.9 kg / m²



ALU 56



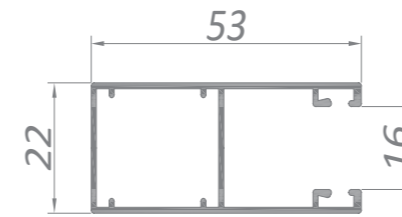
- 56 mm
- 13 mm
- max 4 m
- max 9 m²
- 3.5 kg / m²



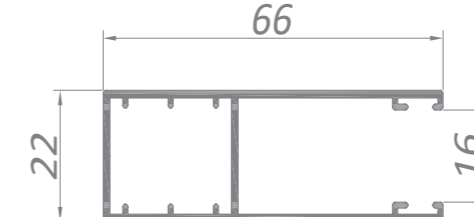
COULISSES ALUMINIUM

Coulisses thermolaquées en aluminium extrudé munies de joints brosse

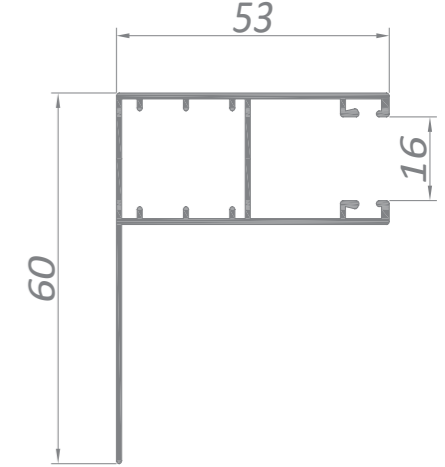
Coulisse 53x22



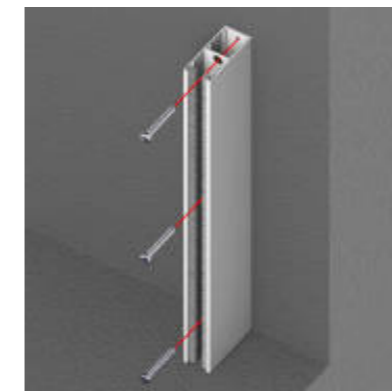
Coulisse 66x22



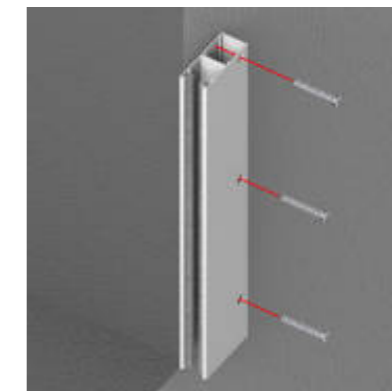
Coulisse 53x22 L



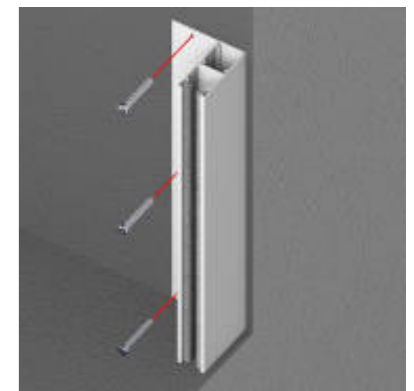
Positions des coulisses



Coulisses de 53x22
fixées en tableau

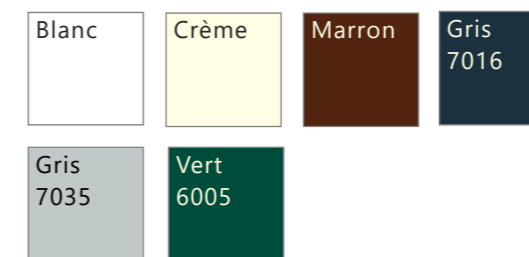


Coulisses de 53x22
fixées en façade

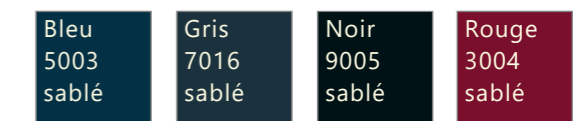


Coulisses de 53x22
avec L de fixation

Coloris lisses



Coloris texturés



COFFRE ALUMINIUM

Positions du coffre



Sous le linteau vers l'extérieur



Sous le linteau vers l'intérieur



En applique au dessus du linteau

Design du coffre



Pan coupé

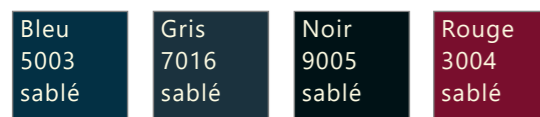


Quart de rond

Dimensions

Hauteur de votre baie			Hauteur du coffre
Lame ALU 56	Lame PVC 40	Lame ALU 39	
1200	1400	2000	150 mm
1800	2200	3050	180 mm
2500	3300	4200	205 mm

Coloris texturés



Coloris lisses



MANŒUVRES



Volet roulant électrique filaire

Le confort d'un volet roulant motorisé au meilleur prix



Volet roulant électrique radio

Simple à installer et ouvert à la domotique



Volet roulant solaire

Le choix pratique et écologique avec commande à distance

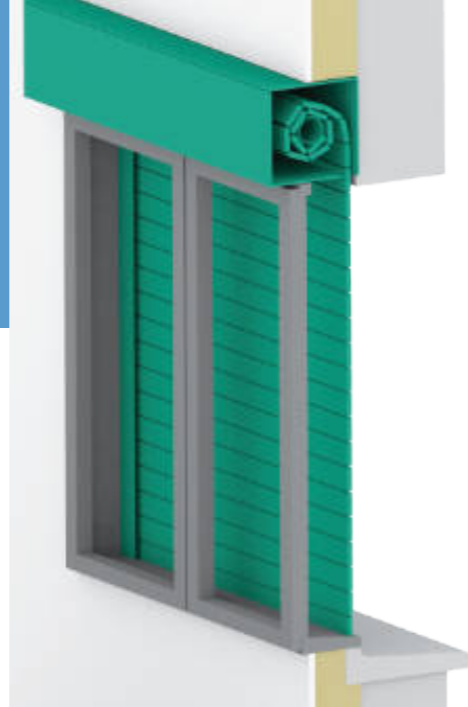


Volet roulant extérieur manuel

Le choix économique

VOLET ROULANT BLOC-BAIE

Volet roulant monté dans un coffre en PVC solidaire de la menuiserie. L'ensemble est posé en une seule opération. Ce type de volet roulant est aussi bien adapté à la rénovation qu'aux constructions neuves mais son installation est indissociable de la pose de nouvelles menuiseries.



Moteur SOMFY

motoriste Français leader mondial de l'automatisation des ouvertures.



Moteur SOMFY



Moteur garanti 7 ans



ACT FOR GREEN
Moteur éco-conçu

Moteur A-OK

La fiabilité au meilleur prix



Moteur A-OK



Moteur garanti 5 ans



Types de pose



Pose en rénovation
Coffre visible de l'extérieur



Pose en rénovation
Coffre est au-dessus du linteau



Pose en neuf
Coffre est au-dessus du linteau

Lames de tablier

PVC 40

Blanc



40 mm

9 mm

max 1.8 m

max 3.8 m²

3 kg / m²

ALU 39



39 mm

8.3 mm

max 3 m

max 7 m²

2.9 kg / m²

Blanc Crème

Marron Alu naturel

Rouge 3004 Gris 7016

Noir 9005 Faux Bois

Manœuvres



Moteur filaire



Moteur radio



Moteur solaire

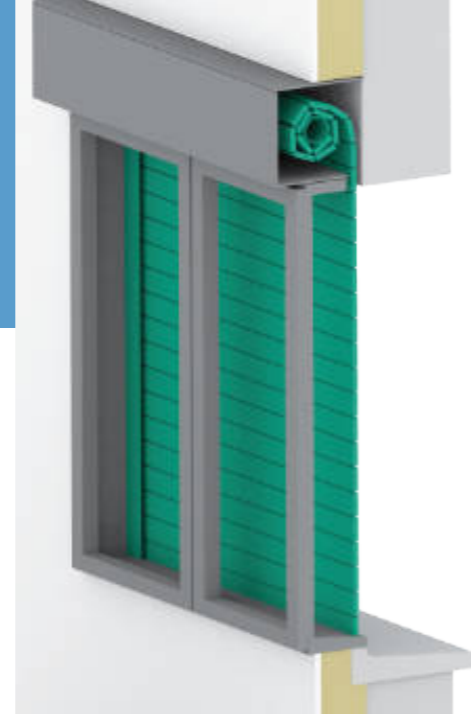


Manuel:
Manivelle ou Tirage direct

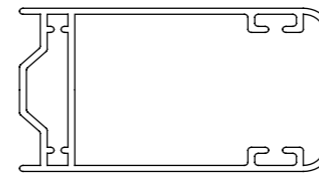
VOLET ROULANT TRADITIONNEL



Le volet roulant traditionnel sur mesure est composé d'un axe avec mécanisme manuel ou électrique, d'un tablier PVC ou aluminium double paroi isolé et de supports.

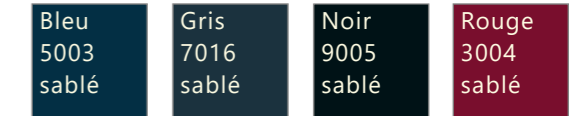


Coulisse 45x27



Coulisses thermolaquées en aluminium extrudé munies de brosse.

Coloris texturés



Coloris lisses



Moteur SOMFY

motoriste Français leader mondial de l'automatisation des ouvertures.



Moteur SOMFY



Moteur garanti 7 ans



ACT FOR GREEN Moteur éco-conçu



Moteur A-OK



Moteur garanti 5 ans

Moteur A-OK

La fiabilité au meilleur prix

Manœuvres



Manuel à manivelle



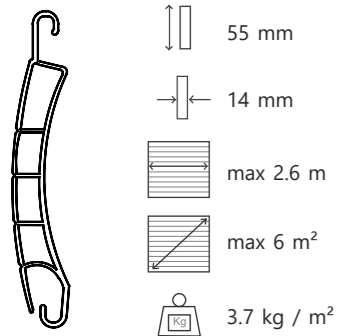
Moteur filaire



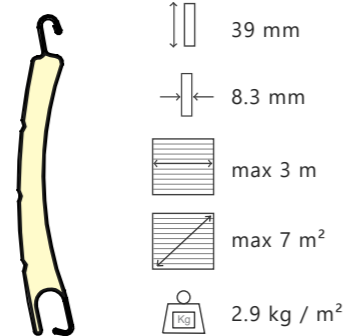
Moteur radio

Lames de tablier

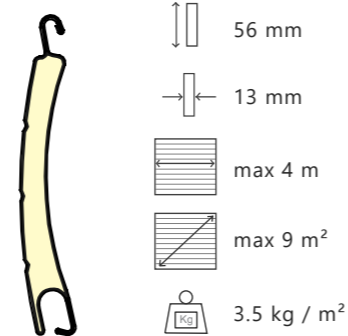
PVC 55



ALU 39



ALU 56



Coloris

Blanc

Coloris

Blanc Crème Gris 7016 Gris 7035 Noir 9005 Marron Faux Bois Vert 6005 Rouge 3004

VOLET ROULANT COFFRE TUNNEL



À intégrer à la maçonnerie lors d'une construction neuve

Le coffre de volet roulant intégré se compose d'un caisson en fibre et polystyrène d'un axe et d'un tablier PVC ou aluminium double paroi isolé.

Les volets roulants électriques sont commandés par télécommande ou inverseur, les volets roulants manuels sont manœuvrés par manivelle.

Moteur SOMFY

motoriste Français leader mondial de l'automatisation des ouvertures.



Moteur SOMFY



Moteur garanti 7 ans



ACT FOR GREEN
Moteur éco-conçu

Moteur A-OK

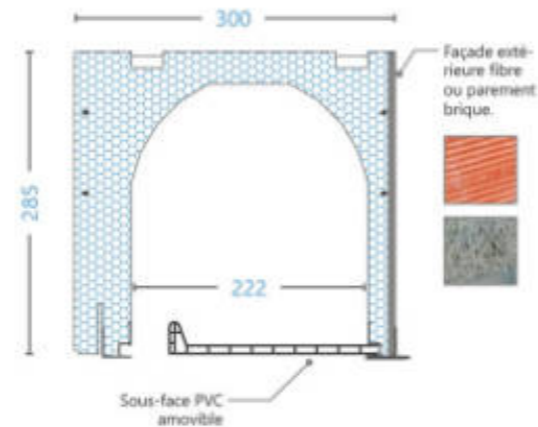
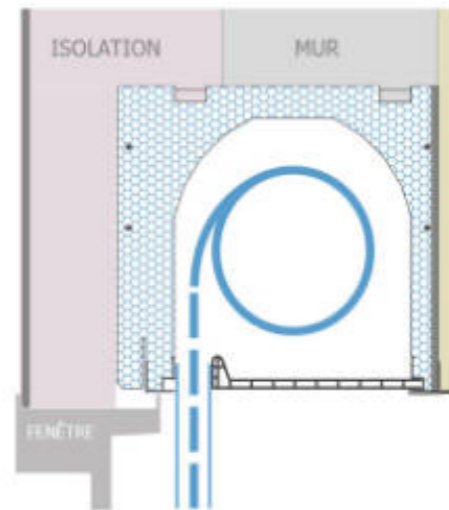
La fiabilité au meilleur prix



Moteur A-OK

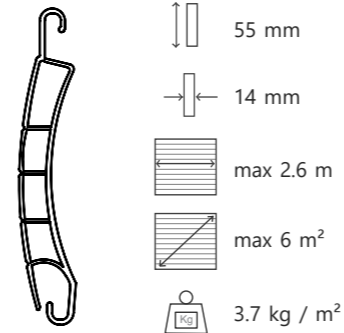


Moteur garanti 5 ans



Lames de tablier

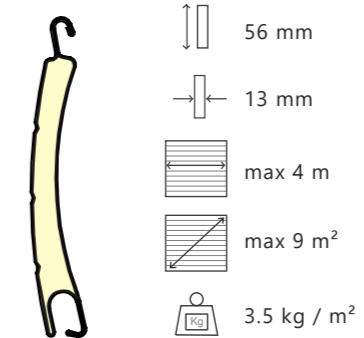
PVC 55



Coloris



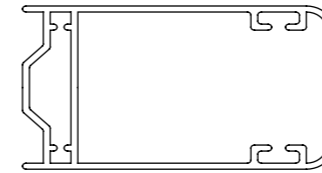
ALU 56



Coloris

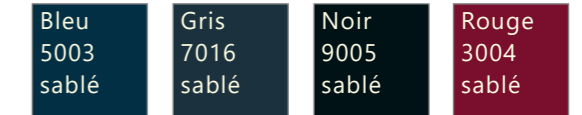


Coulisse 45x27

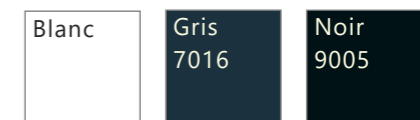


Coulisses thermolaquées en aluminium extrudé munies de brosse.

Coloris texturés



Coloris lisses



Manœuvres



Manuel à manivelle



Moteur filaire



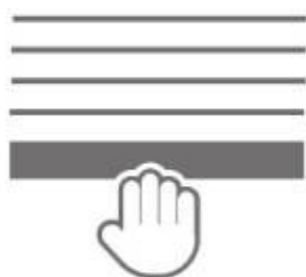
Moteur radio

MANŒUVRES

VOLETS ROULANTS MANUELS



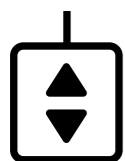
Manivelle



Tirage direct avec serrure

Généralement utilisé pour les portes d'entrée

MOTEURS ÉLECTRIQUES



Moteur filaire
A-OK®

- Moteur électrique commandé par un inverseur filaire.
- Réglage des fins de course automatique.
- Un seul point de commande possible.



Moteur radio
A-OK®

- Moteur électrique commandé par radio.
- Points de commande multiples.



Moteur solaire
A-OK®

- Moteur électrique solaire à commande radio.
- Points de commande multiples.

MOTEURS ÉLECTRIQUES



Moteur filaire
SOMFY®

- Moteur électrique commandé par un inverseur filaire.
- Réglage des fins de course automatique.
- Un seul point de commande possible.



Moteur radio
SOMFY®



- Moteur électrique commandé par radio.
- Fonctionnement silencieux bi-vitesses.
- Points de commande multiples.
- Compatible avec l'ensemble des automatismes Somfy IO à retour d'information.
- Compatible avec la Box domotique Tahoma..



Moteur solaire
SOMFY®



- Moteur électrique commandé par radio.
- Alimentation par panneau solaire photo-voltaïque.
- Points de commande multiples.
- Compatible avec les automatismes Somfy IO.
- Compatible avec la Box domotique Tahoma.



En choisissant un produit ACT FOR GREEN, vous avez l'assurance d'un produit de qualité développé en respectant des exigences écoconception.

Retrouvez tous nos produits Act For Green grâce à ce logo.

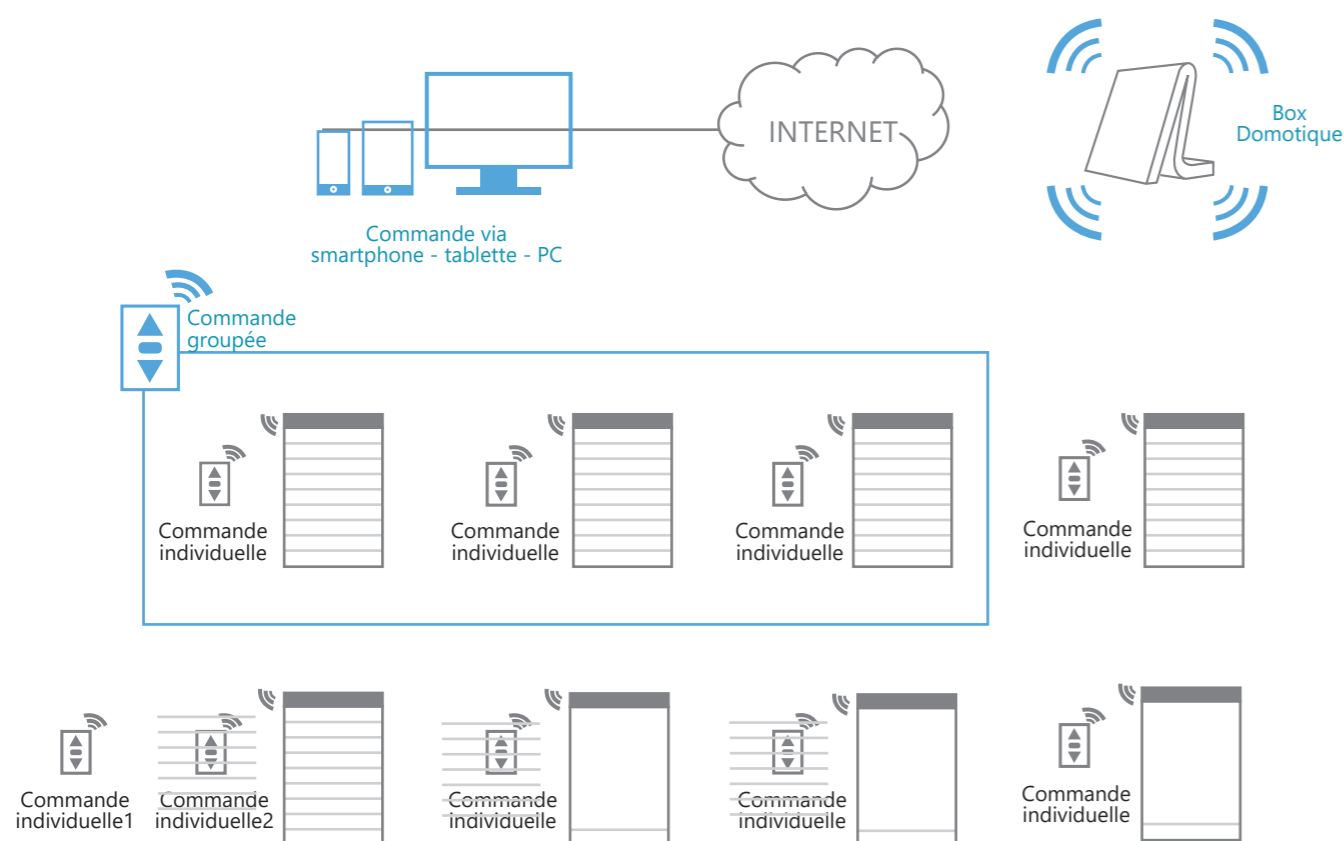
➔ INSTALLATION FILAIRE

Chaque volet est commandé individuellement par un inverseur relié au moteur par un câble électrique. L'emplacement des points de commandes est défini au moment de l'installation. Il n'y a pas de possibilité de regrouper plusieurs volets sur un même point de commande pour effectuer une commande groupée. Il n'est pas possible de programmer l'ouverture ou la fermeture des volets.



➔ INSTALLATION RADIO

Chaque volet peut être commandé par un ou plusieurs points de commande radio ou télécommandes. Un point de commande radio peut également piloter plusieurs volets pour réaliser une commande groupée. L'installation peut être équipée d'une horloge ou d'une box domotique pour programmer l'ouverture ou la fermeture des volets. L'installation est facilement évolutive grâce à la programmation simple et intuitive des automatismes.



SMOOVE RS100 IO
Commande individuelle
Pour commander 1 ou plusieurs équipements dans une même pièce. Design pur et intemporel pour s'harmoniser à tous les décors.

SITUO 1 IO
Commande individuelle
Pour commander 1 ou plusieurs volets roulants dans une même pièce. Silhouette épurée et toucher agréable.

SITUO 5 IO
Commande de centralisation
Pour piloter individuellement ou de manière centralisée les volets roulants (5 canaux). Silhouette épurée et toucher agréable.

SUNIS IO
Capteur
Le capteur soleil extérieur pour un meilleur confort thermique et visuel. Gère la descente des volets en fonction de la présence ou non du soleil, selon le seuil choisi. Pas de remontée intempestive : gère les passages nuageux.

Nina™
Naturally Intuitive Naturally Attractive

Commande de centralisation
Télécommande pour commander individuellement ou par groupe les volets roulants de la maison. Naturellement intuitive, un simple effleurement de l'écran pour sélectionner, commander, mémoriser, positionner les équipements de la maison.

CHRONIS IO
Automatisation
Horloge murale 1 canal. Animant des produits ou groupes de produits sélectionnés en fonction de l'heure, la saison ou les moments de vie (absence momentanée, simulation de présence, etc).
Capacité d'enregistrement:
1 semaine programmable avec 4 plages horaires programmables par jour.



TaHoma® switch, c'est :

- Centraliser le logement avec ses 2 boutons lanceurs de scénarios personnalisables.
- Visualiser en temps réel des informations sur le statut des équipements connectés.
- Recevoir une notification lorsqu'un équipement change de position.
- Une connexion wi-fi pour pouvoir être placé n'importe où.
- Une solution ouverte et évolutive, compatible avec plus de 300 gammes de produits Somfy et partenaires.

Piloter selon ses envies

Avec la commande intelligente

Lancer ses routines quotidiennes en un seul geste

Avec son smartphone

Piloter ses équipements de chez soi, à distance ou en automatique à l'heure programmée

Avec un assistant vocal

Commander à la voix ses équipements



