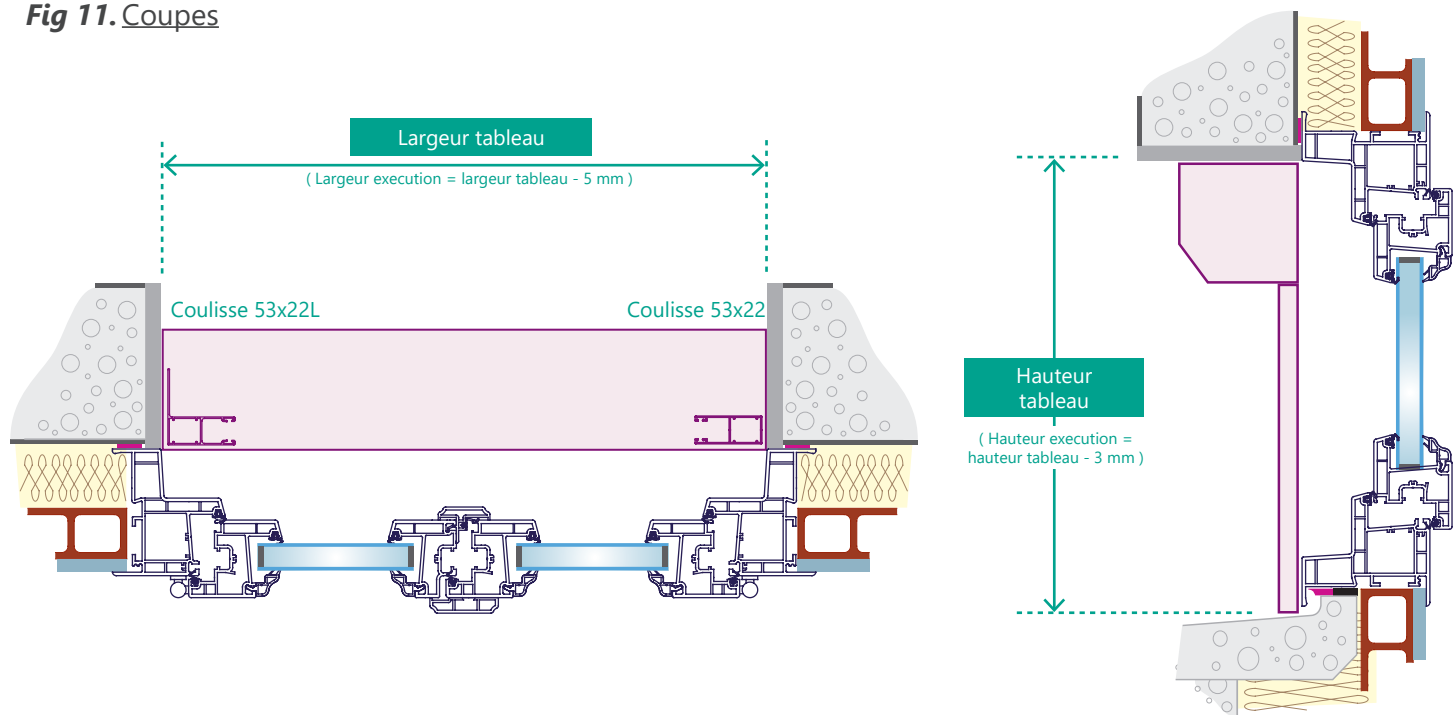
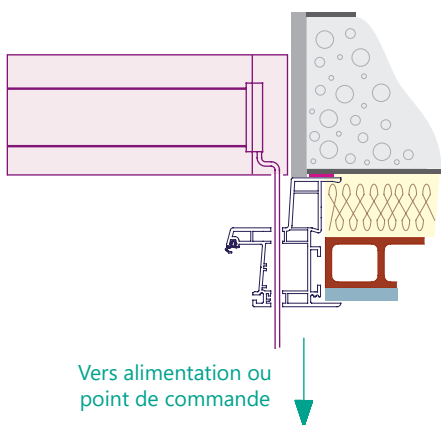


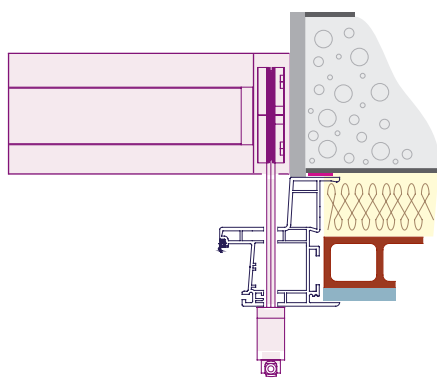
**Fig 11. Coupes**



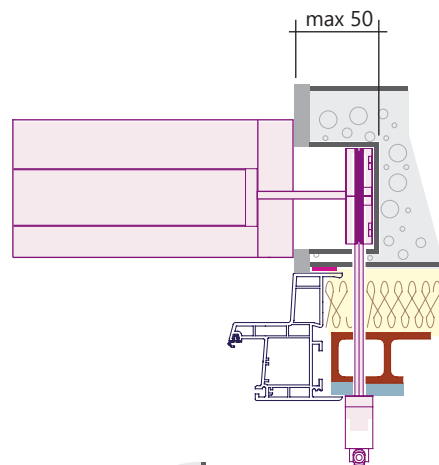
**Fig 12. Volet roulant électrique**



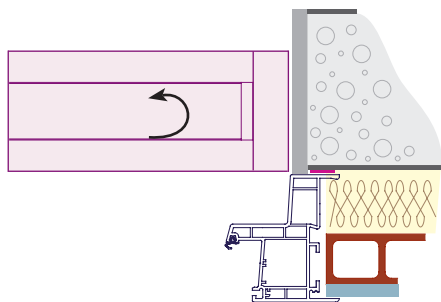
**Fig 13. Volet roulant manuel  
Treuil**



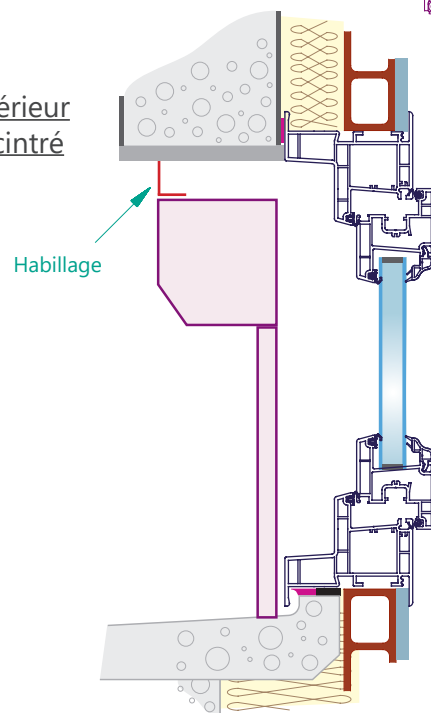
**Fig 14. Volet roulant manuel  
Treuil déporté**



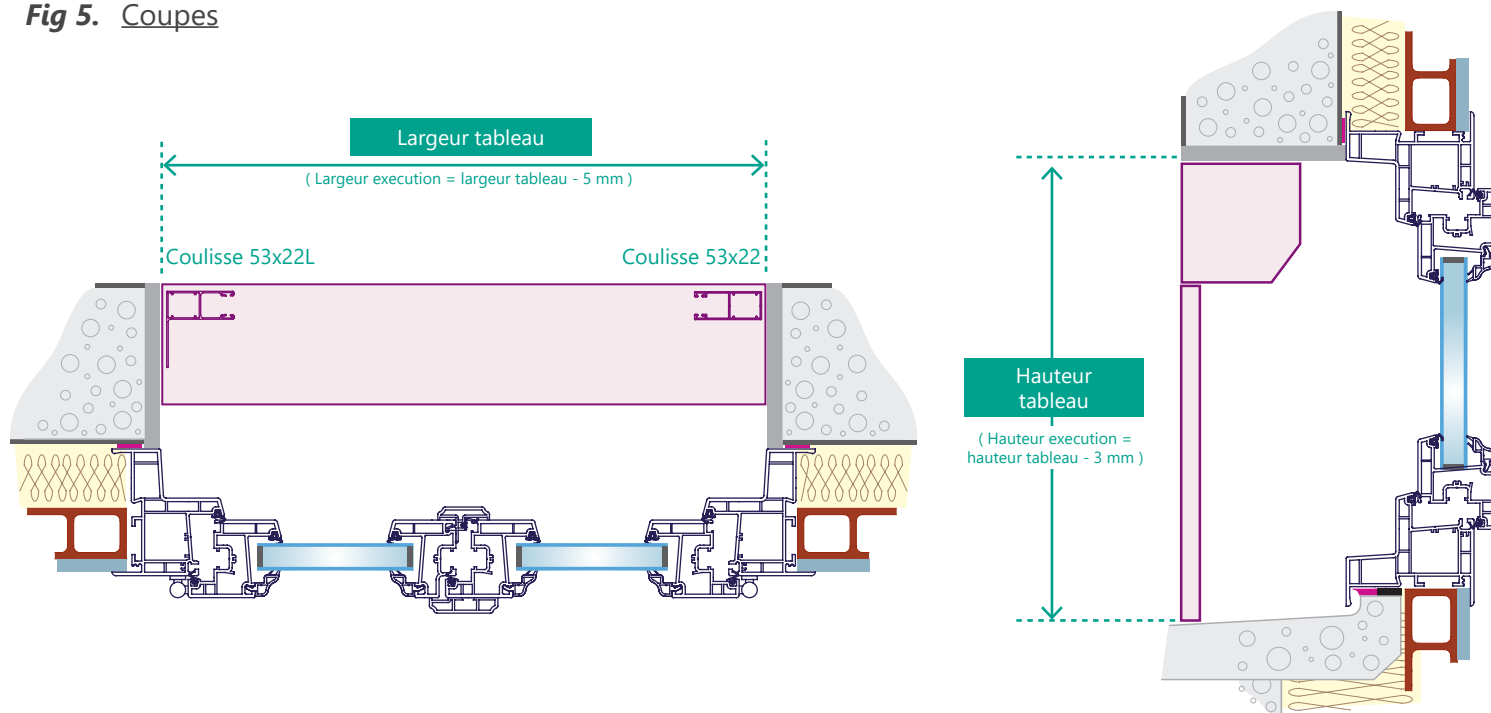
**Fig 15. Volet roulant manuel  
Avec serrure**



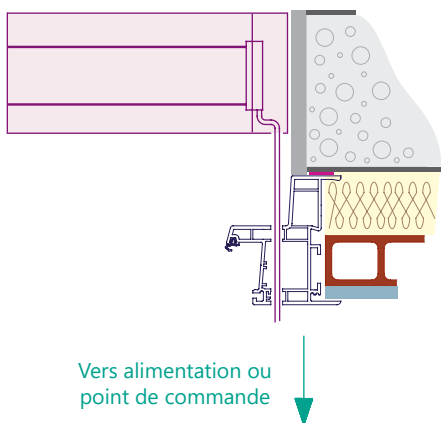
**Fig 16. Habillage extérieur  
pour linteau cintré**



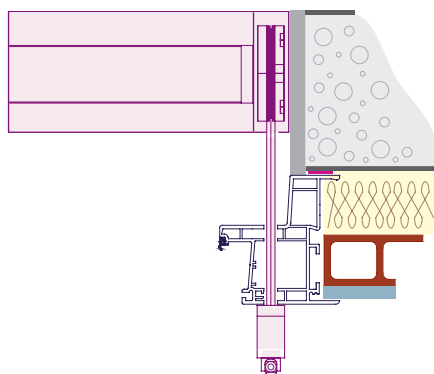
**Fig 5.** Coupes



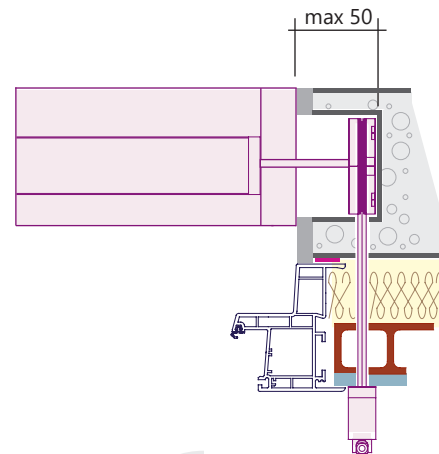
**Fig 6.** Volet roulant électrique



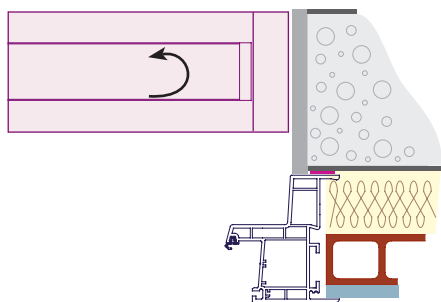
**Fig 7.** Volet roulant manuel Treuil



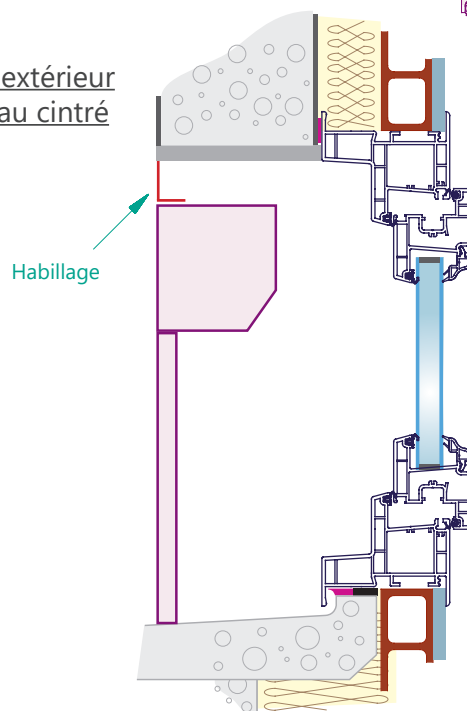
**Fig 8.** Volet roulant manuel Treuil déporté



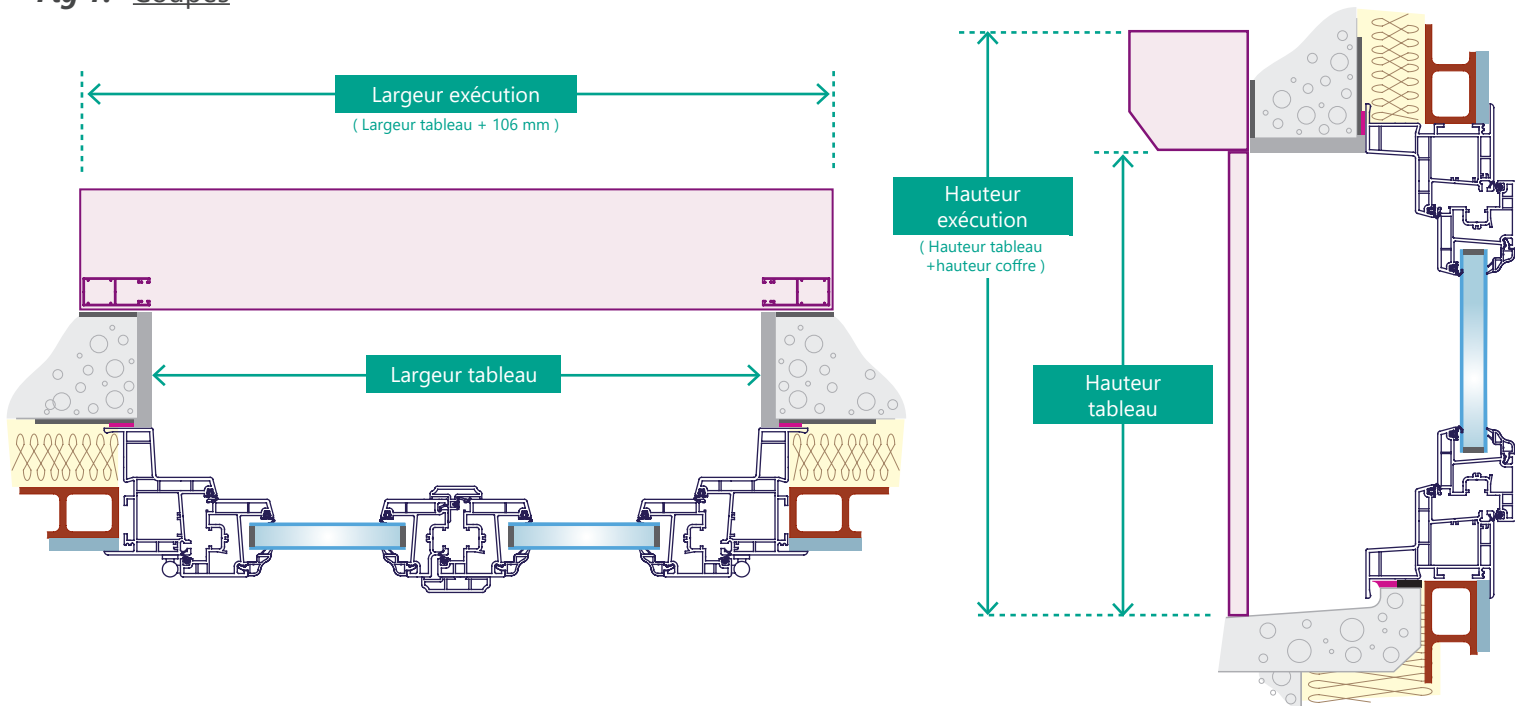
**Fig 9.** Volet roulant manuel Avec serrure



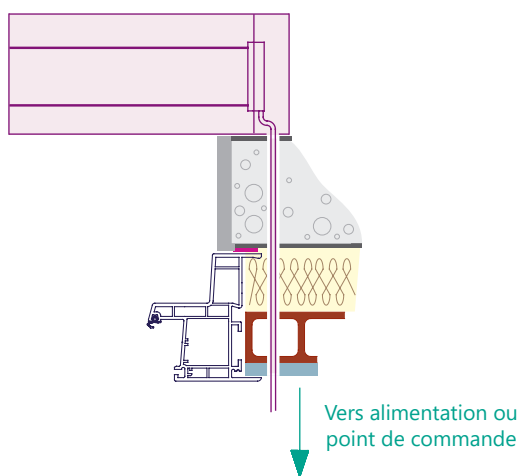
**Fig 10.** Habillage extérieur pour linteau cintré



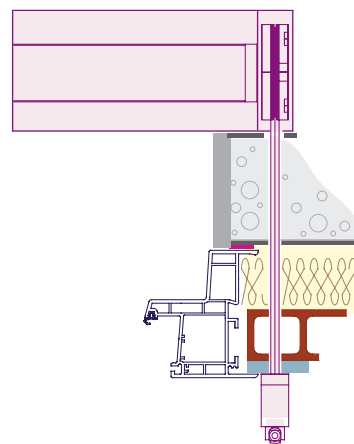
**Fig 1. Coupes**



**Fig 2. Volet roulant électrique**



**Fig 3. Volet roulant manuel  
Treuil**



**Fig 4. Volet roulant manuel  
Avec serrure**

